

RS 系列轮式拖拉机
Колесный трактор серии RS
零 部 件 图 册
Каталог запасных частей и деталей

中联农业机械股份有限公司

ОАО Компания сельскохозяйственных машин "Zoomlion"

内 容 简 介

Краткое содержание

本图册通过零部件插图和零部件明细表，系统介绍了 RS 系列轮式拖拉机主要零部件名称、零部件代号和所属总成零部件用量等，供服务、保养、维修时使用。

На изображении запчастей и ведомости запчастей вводятся названия основных деталей, коды деталей и количество компонентов колесных тракторов серии RS для обслуживания, технического обслуживания и ремонта.

前言

Предисловие

RS 系列轮式拖拉机是中联农业机械股份有限公司系列主导产品之一。该机型具有结构紧凑、操纵方便、转向灵活、牵引力大、用途广泛、维修保养方便等特点，配套相应的农机具，可进行耕、耙、播、收等多种田间作业，并可用于运输作业及发电、排灌等固定动力。

Колесный трактор серии RS являются одними из главных продуктов ОАО Компании сельскохозяйственных машин "Zoomlion» Эта модель обладает характеристиками компактной конструкции, удобного управления, гибкого рулевого управления, большой тяги, широкого применения и удобного обслуживания. Она оснащена соответствующей сельскохозяйственной техникой и может использоваться для различных полевых работ, таких как вспашка, сгребание, посев, сбор урожая и т.д., и может использоваться для транспортировки и обеспечивает постоянную мощность для операций, производства электроэнергии, орошения и дренажа и т. д.

随着科学技术的发展和用户的要求，产品结构将不断改进和完善，除了

再版时修订外，图册内容与实际结构可能有所差异，恕不另行通知。用户不得以图册中零部件明细表和零部件插图作为根据提出任何不正当的要求，敬请用户注意。

По мере развития науки и технологий и требований пользователей структура продукта будет продолжать улучшаться и совершенствоваться. За исключением пересмотра во время перепечатки, содержание атласа и фактическая структура могут отличаться без предварительного уведомления. Пользователям не разрешается делать какие-либо неправильные запросы на основании списка деталей и иллюстраций деталей. Просим пользователей обращать внимание.

由于图册涉及内容较多，难免有不足之处，竭诚希望广大用户提出宝贵意见和建议，以便我们进一步改进和完善。

Поскольку в каталоге много содержания, недостатки неизбежны. Мы искренне надеемся, что большинство пользователей смогут предоставить ценные комментарии и предложения, чтобы мы могли его улучшить и усовершенствовать.

中联农业机械股份有限公司拥有本零部件图册的版权、更改和解释权。未经中联农业机械股份有限公司同意，任何单位和个人不得擅自将零部件图册翻印、出版、复印等。

ОАО Компания сельскохозяйственных машин «Zoomlion» принадлежат авторские права, права на изменение и интерпретацию этого

каталога. Без согласия ОАО Компании сельскохозяйственных машин «Zoomlion» ни одно подразделение или физическое лицо не имеет права перепечатывать, публиковать или копировать этот каталог.

中联农业机械股份有限公司

ОАО Компания сельскохозяйственных машин "Zoomlion"

2021 年 6 月

Июнь 2021 года

目 录

Содержание

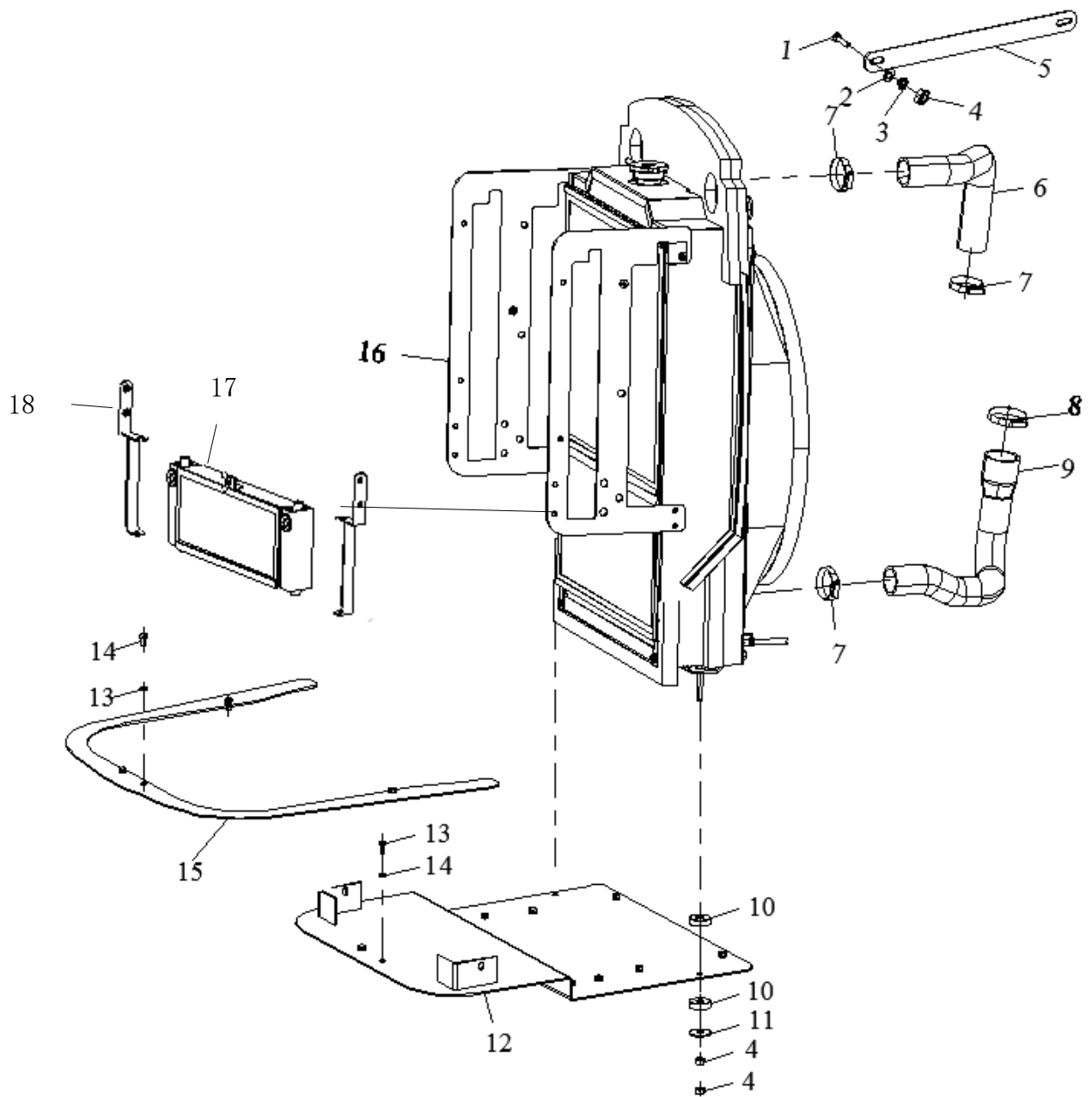
序号 № п/п	产品编码 Код продукта	零部件代号 Код запчасти	零部件名称 Наименование запчасти	备注 Замечания
1	015716026SAA00000	RS1604.13C.001	冷却系统总成 Система охлаждения в сборе	
2	015716021SAA00000	RS1504.21B.001	离合器及操纵机构总成 Сцепление и механизм управления в сборе	
3	015716022SAA00000	RS1504.22A.001	排气系统总成 Вытяжная система в сборе	
4	015716025SAC00000	015716025SAC00000	进气系统总成 Впускная система в сборе	
5	015716031SAA00000	RS1504.31C.001	前驱动桥总成 Передний ведущий мост в сборе	
6	015716032SAA00000	RS1504.32A.001	前驱动轮总成 Переднее ведущее колесо в сборе	
7	015716034SAA00000	RS1204.34.001	左后驱动轮总成 Левое заднее ведущее колесо в сборе	
8	015716034SAB00000	RS1204.34.002	右后驱动轮总成 Правое заднее ведущее колесо в сборе	
9	015716037SAA00000	RS1504.37A.001	变速箱总成 Коробка передач в сборе	
10	015716038SAA00000	RS1404.38A.001	后桥总成 Задний мост в сборе	
11	015716039SAA00000	RS1304.39.001	左最终传动总成 Левая бортовая	

			передача в сборе	
12	015716039SAB00000	RS1304.39.002	右最终传动总成 Правая бортовая передача в сборе	
13	015716040SAC00000	015716040SAC00000	液压转向系统总成 Гидросистема рулевого управления в сборе	
14	015716041SAC00000	015716041SAC00000	动力输出总成 Вал отбора мощности в сборе	
15	015716042SAA00000	RS1504.42.001	分动箱总成 Раздаточная коробка в сборе	
16	015716043SAB00000	015716043SAB00000	制动系统总成 Система торможения в сборе	
17	015718044GAA00000	RS1504.44.001	座椅装配总成 Монтаж сиденья в сборе	
18	015716045SAA10000	015716045SAA10000	驾驶室附件装配总成 Монтаж аксессуаров в кабине водителя в сборе	
19	015716045SAB10000	015716045SAB10000	驾驶室装配总成 Монтаж кабины водителя в сборе	
20	015716047SAA00000	RS1604.47.001	机罩总成 Капот в сборе	
21	015716047SAB10000	015716047SAB10000	挡泥板装配总成 Монтаж переднего брызговика в сборе	
22	015716048SAD00000	015716048SAD00000	电气系统 Электросистема	
23	015716050SAA00000	RS1504.50Y.001	燃油箱安装总成 Монтаж топливного бака в сборе	
24	015716053SAA00000	RS1404.53.001	拖挂装置总成 Прицепное устройство в сборе	
25	015716055SAA00000	RS1504.55A.001	提升装置总成 Подъемное	

			устройство в сборе	
26	015716056SAB00000	RS1404.56D.001	悬挂机构总成 Механизм подвески в сборе	
27	015718058SAC00000	015718058SAC00000	液压系统总成 Гидравлическая система в сборе	
28	015716064SAA00000	RS1604.64C.001	强制润滑总成 Принудительная смазка в сборе	
29	015716074SAA00000	RC804.74F.001	前配重架总成 Противовесная тележка на переднюю часть трактора в сборе	
30	015716074SAB00000	RC804.74F.002	前配重总成 Противовес на переднюю часть трактора в сборе	
31	015716080SAB00000	015716080SAB00000	气刹总成 Пневматический тормоз в сборе	
32	015716081SAA00000	RS1404.81B.001	空调系统总成 Система кондиционирования воздуха в сборе	
33	015718091GAA00000	RS1200.91A.001-2	后配重总成（选装） Противовес на задние спицы колес в сборе (опционально)	

015716026SAA00000/RS1604.13C.001 冷却系总成

015716026SAA00000/RS1604.13C.001 Система охлаждения в
сборе



015716026SAA00000/RS1604.13C.001 冷却系总成

015716026SAA00000/RS1604.13C.001 Система охлаждения в
сборе

标号 Номер	产品编码 Код продукта	零部件代号及规格 Код и спецификация запчасти	零部件名称 Наименовани е запчасти	数量 Коли честв о	备注 Замеч ания
1	1040000114	GB/T5783	螺栓 M10X25 Гайка 10 X 25	1	
2	1040300533	GB/T97.1	垫圈 10 Шайба 10	1	
3	1040300067	GB/T93	垫圈 10 Шайба 10	1	
4	1040200113	GB/T6170	螺母 M10 Гайка 10	5	
5	015716026SAA000 06	015716026NAA0000 8	水箱拉杆 Рычаг резервуара	1	
6	015716026GAA001 02	015716026GAA0010 2	水箱进水胶管 Впускной шланг резервуара	1	
7	1990202328	JB/T8870	喉箍 d60 Хомут шланга 60	3	
8	1140113131	JB/T8870	喉箍 d70 Хомут шланга 70	1	
9	015716026SAA000 05	RS1504.13C.102A	散热器出水胶 管 Выпускной шланг радиатора	1	
10	015706026KAA000 14	RC800. 13.107	橡胶垫块 Резиновая опорная подушка	4	
11	015706026KAA000 13	RC800. 13.106	垫片 Прокладка	1	
12	015716026SAA000 02	RS1504.13C.013A	水箱垫板焊合 Сварка плиты под водяным	1	

13	1040000098	GB/T5783	баком 螺栓 M8X16 Гайка 8 X 16	14
14	1040300063	GB/T93	垫圈 8 Шайба 8	14
15	015716026SAA000 01	RS1404.13D.133	机罩垫板 Плита под капотом 散热器装配总 成	1
16	1000300886	RS1604.13C.010A	Монтаж радиатора в сборе	1
17	015716064SAA000 33	RS1604.64C.006	散热器总成 Радиатор в сборе	1
18	015716064SAC000 34	RS1604.64C.007	散热器安装支 架 Монтажный кронштейн радиатора	2

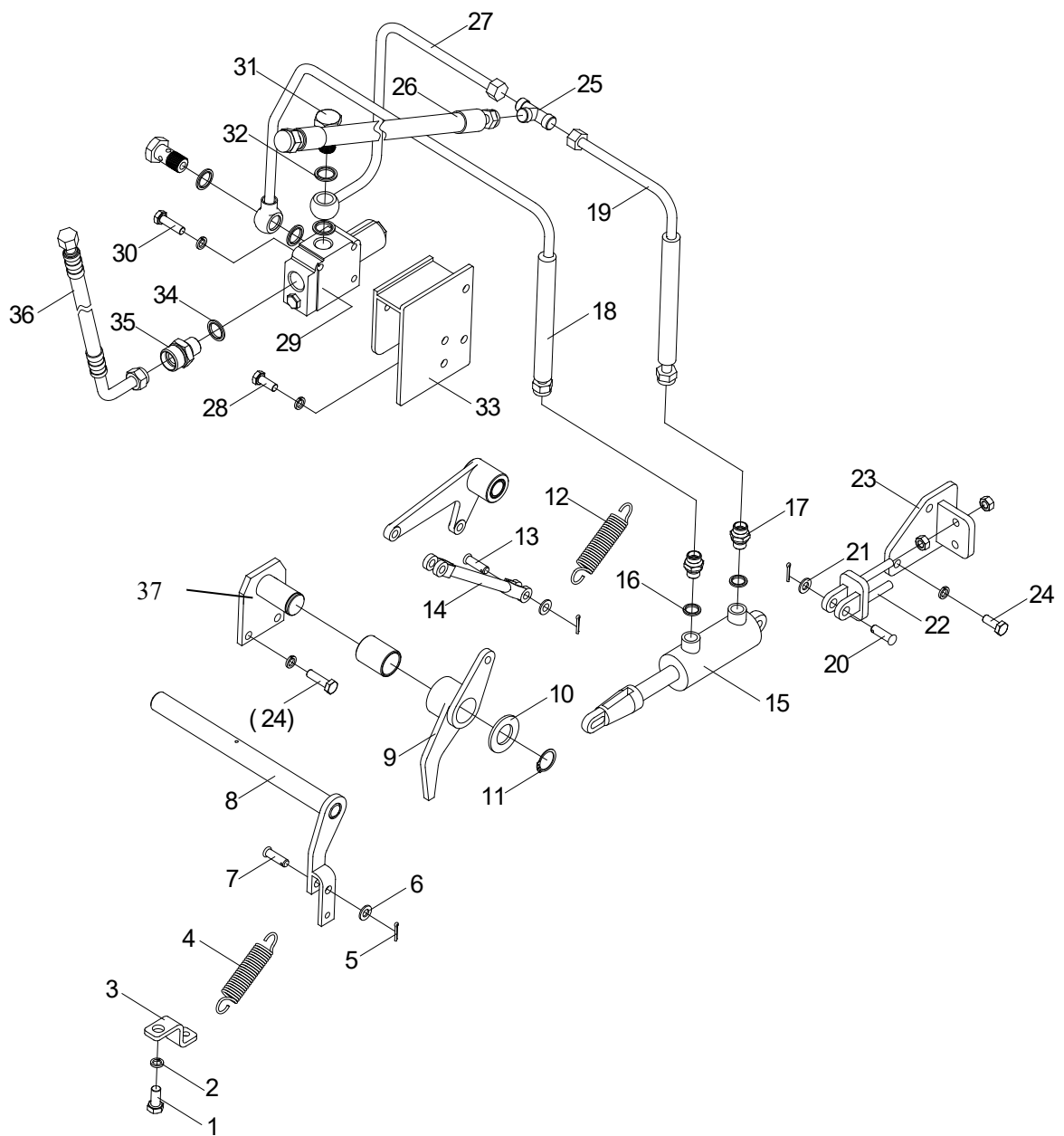
注：序号 16/17/18 因供应商不同，该零件有少许差异，请按实物上打刻的图号提报配件。

Примечание: серийный номер 16/17/18 немного отличается из-за разных поставщиков. Сообщите о принадлежностях в соответствии с номером чертежа, выгравированным на натурном объекте.

015716021SAA00000/RS1504.21B.001 离合器及其操纵总成 (1)

015716021SAA00000/RS1504.21B.001 Сцепление и его

механизм управления в сборе (1)



015716021SAA00000/RS1504.21B.001 离合器及其操纵总成 (1)

015716021SAA00000/RS1504.21B.001 Сцепление и его

механизм управления в сборе (1)

标号 Номер	产品编码 Код продукта	零部件代号及规格 Код и спецификация запчасти	零部件名称 Наименование запчасти	数量 Количес тво	备注 Замечания
1	1040000069	GB/T5783	螺栓 M12×25 Болт M12×25	3	
2	1040302936	GB/T93	垫圈 12 Шайба 12	3	
3	015716021SAA00016	RM700.21D.119	弹簧拉板 Рессорная выдвижная плита	1	
4	015716021SAA00011	RC800.21.107	主离合回位弹簧 Возвратная пружина главного сцепления	1	
5	1040501999	GB/T91	销 3.2×28 Штифт 3,2×28	4	
6	1040300533	GB/T97.1	垫圈 10 Шайба 10	6	
7	1040500145	GB/T882	销轴 B10×35 Штифт B10×35	1	
8	015716021SAA00035	RS1504.21A.021	主离合摇臂轴焊合 Сварной узел вала коромысла главного сцепления.	1	
9	015716021SAA00005	RS1504.21.071	离合助力摇臂焊合 Сварка вспомогательного коромысла сцепления	1	
10	1040302892	GB/T848	垫圈 30 Шайба 30	3	
11	1040300157	GB/T894.1	轴用挡圈 30 Стопорное кольцо вала 30	1	
12	015716021SAA00015	RS1404.21.120	离合回位弹簧	1	
13	015716021GAA00122	RG1604.21.122	Возвратная пружина сцепления	1	

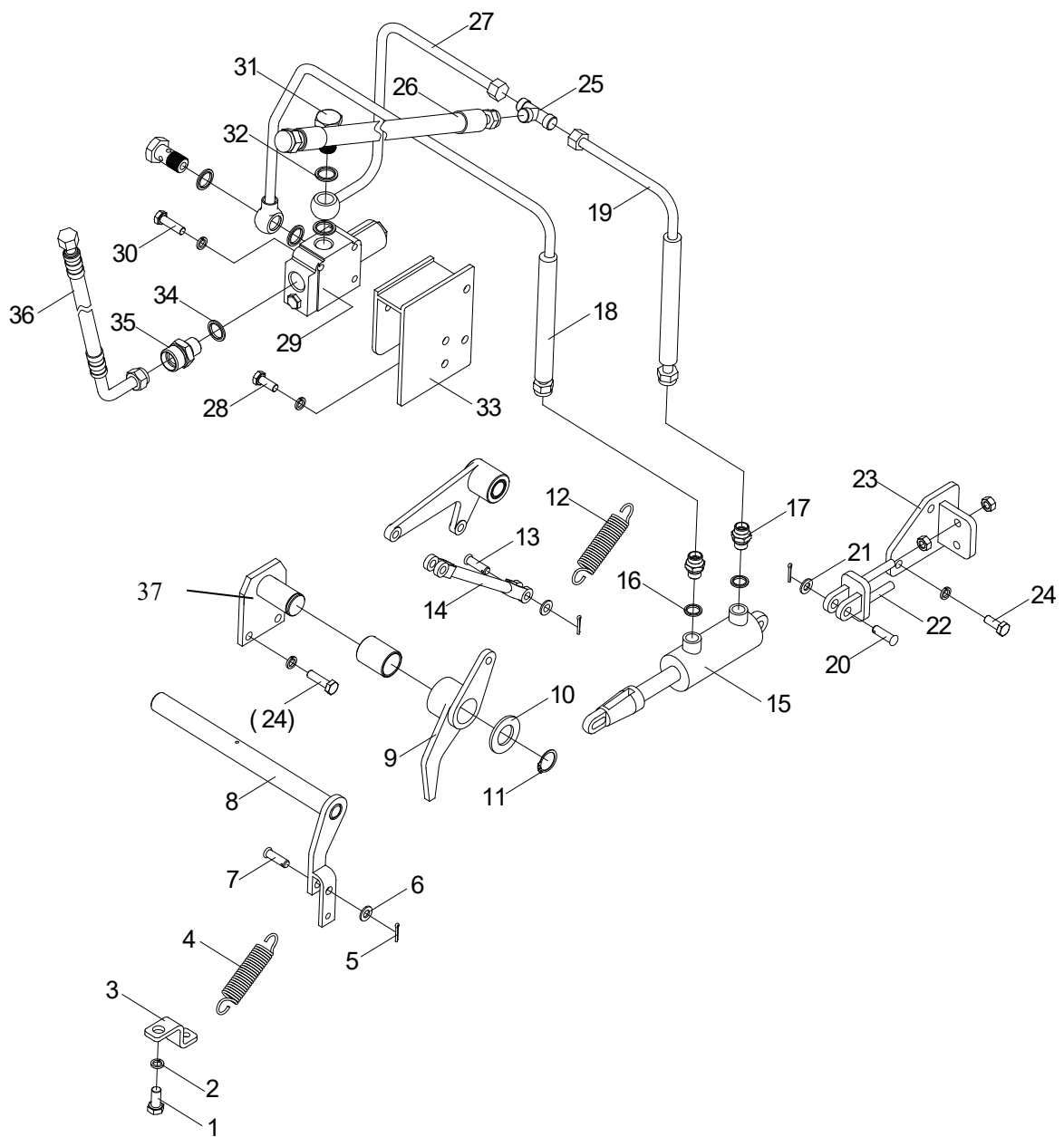
14	015718021GAA00047	RS1504.21.106	销轴 Штифт 主离合下拉杆 Нижняя тяга главного сцепления	1
15	1010201507	RS1504.21.050	离合助力总成 Вспомогательный механизм сцепления в сборе	1
16	1081000673	JB/T982	A 型组合垫圈 16 Собранный сальник типа А 16	2
17	1140114878	CD16-18	卡套式直通接头体 Проходной соединитель с зажимным кольцом	2
18	015716021SAA00001	RS1504.21.051	离合器进油管总成 Всасывающая труба сцепления в сборе	1
19	015716021SAA00002	RS1604.21A.052	离合器助力回油管总成 Вспомогательный возвратный маслопровод сцепления в сборе	1
20	1040500379	GB/T882	销轴 B12×40 Штифт B12×40	1
21	1040300526	GB/T97.1	垫圈 12 Шайба 12	1
22	015718021GAA00043	RS1504.21.041	调节支座焊合 Сварка опоры регулировочной	1
23	015718021GAA00029	RS1504.21.040	油缸支座焊合 Сварка опоры гидроцилиндра	1
24	1040002434	GB/T5783	螺栓 M10×25 Болт M10×25	4
25	015718021GAA00003	RS1404.64.106	三通接头 Тройник	1
26	015718021GAA00002	RS1604.21A.054	单稳阀助力回油管总成 Вспомогательный возвратный маслопровод одностабильного клапана в	1

27	015716021SAA00018	RS1604.21A.055	сборе 单稳阀回油管总成 Возвратный маслопровод одностабильного клапана в сборе	1
28	1040000116	GB/T5783	сборе 螺栓 M10×20 Болт M10×20	3
29	1010306499	RS1504.21.501A	助力单稳阀（无安全阀分流型） Вспомогательный одностабильный клапан ((отводной без предохранительного клапана)	1
30	1040001597	GB/T5783	сборе 螺栓 M8×55 Болт M8×55	3

015716021SAA00000/RS1504.21B.001 离合器及其操纵总成 (1)

015716021SAA00000/RS1504.21B.001 Сцепление и его

механизм управления в сборе (1)



015716021SAA00000/RS1504.21B.001 离合器及其操纵总成 (1)

015716021SAA00000/RS1504.21B.001 Сцепление и его

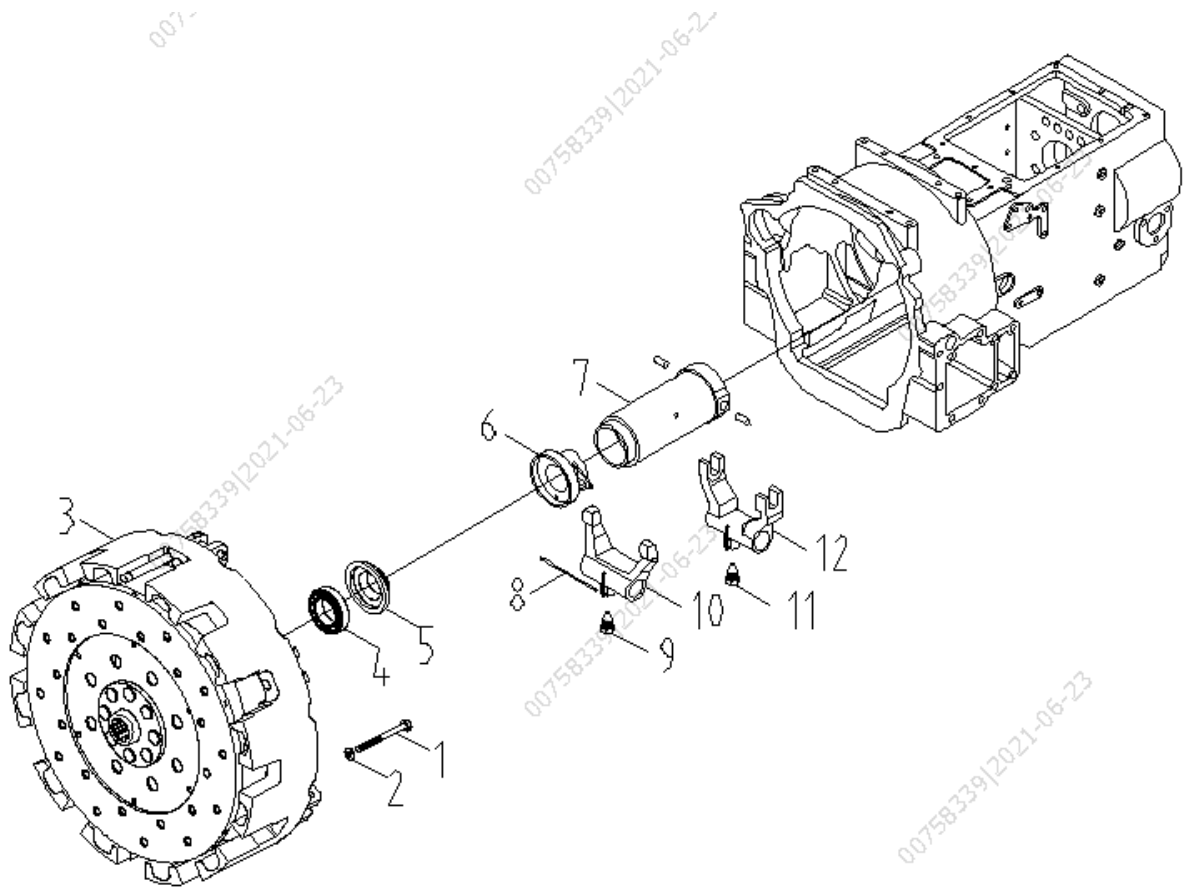
механизм управления в сборе (1)

标号 Номер	产品编码 Код продукта	零部件代号及规格 Код и спецификация запчасти	零部件名称 Наименование запчасти	数量 Количес тво	备注 Замечания
31	015709040CAA00002	RC800.40.101	空心螺栓 Пустотелый болт	2	
32	1081005300	JB/T982	A 型组合垫圈 20 Собранный сальник типа А 20	4	
33	015716021SAA00019	RS1504.21.053	单稳阀支架焊接 Сварка кронштейна одностабильного клапана	1	
34	1081005302	JB/T982	A 型组合垫圈 24 Собранный сальник типа А 24	1	
35	1140114877	CD24-20	卡套式直通接头体 Проходной соединитель с зажимным кольцом	1	
36	015716021SAA00017 015718021GAA00036	RS1604.21A.053	转向助力进油管总成 Вспомогательная всасывающая труба механизма рулевого	1	
37		RS1504.21.070	离合器摇臂支座焊接 Сварка стойки коромысла главного сцепления.	1	

015716021SAA00000/RS1504.21B.001 离合器及其操纵总成 (2)

015716021SAA00000/RS1504.21B.001 Сцепление и его

механизм управления в сборе (2)



015716021SAA00000/RS1504.21B.001 离合器及操纵机构总成(2)

015716021SAA00000/RS1504.21B.001 Сцепление и его

механизм управления в сборе (2)

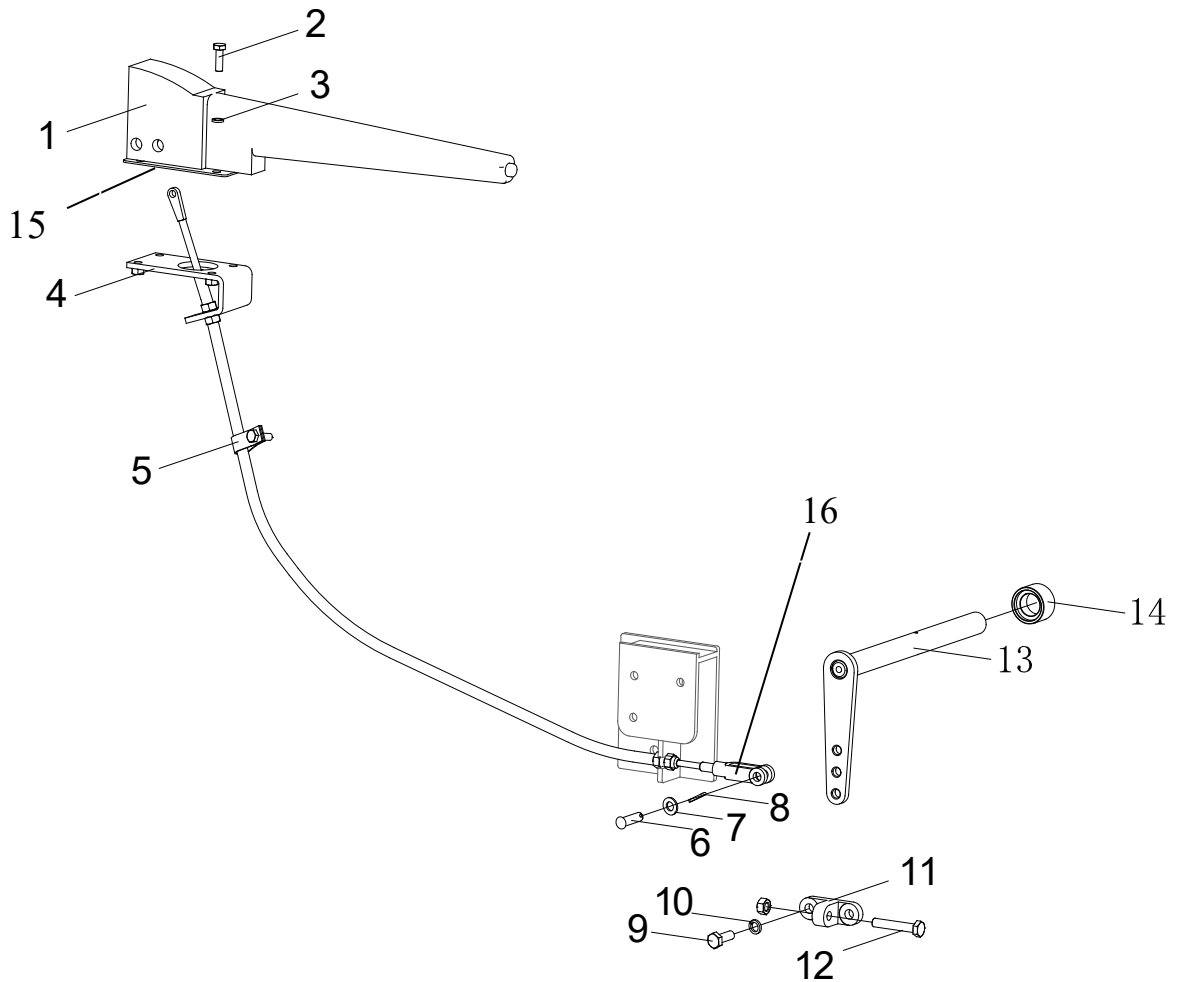
标号 Номер	产品编码 Код продукта	零部件代号及规格 Код и спецификация запчасти	零部件名称 Наименование запчасти	数量 Коли чест во	备注 Замечания
1	015718021GAA00016	RS1504.21A.112	螺栓 M8×115 Болт M8×115	12	
2	1040301510	GB/T93	垫圈 8 Шайба 8	12	
3	1030500122	RS1504.21A.010	离合器总成 Муфта сцепления в сборе	1	
4	1059900445	RS1504.21A.111	主离合分离轴承 65TNK20 Выжимной подшипник главного сцепления 65TNK20	1	离合器专用轴承 Специальный выжимной подшипник сцепления
5	1050201925	RC800.21.040	分离轴承及压盘合件 Узел подшипника выключения сцепления и нажимного диска	1	
6	015716021SAA00010	RC800.21.105	副离合轴承座 Гнездо подшипника вспомогательного сцепления	1	
7	015716021SAA00006	RC800.21.017	主离合分离轴承座合件 Узел гнезда выжимного подшипника главного сцепления	1	
8	1999905449	YB/T5032	重要用途镀锌钢丝 2.0/20 Стальная оцинкованная проволока важного назначения 2.0/20	2	

9	015716021SAA00013	RS1304.21Y.118	紧定螺钉 Крепежный винт	1
10	015716021SAA00014	RC800.21.119	副离合拨叉 Вилка переключения вспомогательного сцепления	1
11	015716021SAA00013	RS1304.21Y.118	紧定螺钉 Крепежный винт	1
12	015706021KAA00034	RC800.21.117	主离合拨叉 Вилка переключения главного сцепления	1

015716021SAA00000/RS1504.21B.001 离合器及操纵机构总成(3)

015716021SAA00000/RS1504.21B.001 Сцепление и его

механизм управления в сборе (3)



015716021SAA00000/RS1504.21B.001 离合器及操纵机构总成(3)

015716021SAA00000/RS1504.21B.001 Сцепление и его

механизм управления в сборе (3)

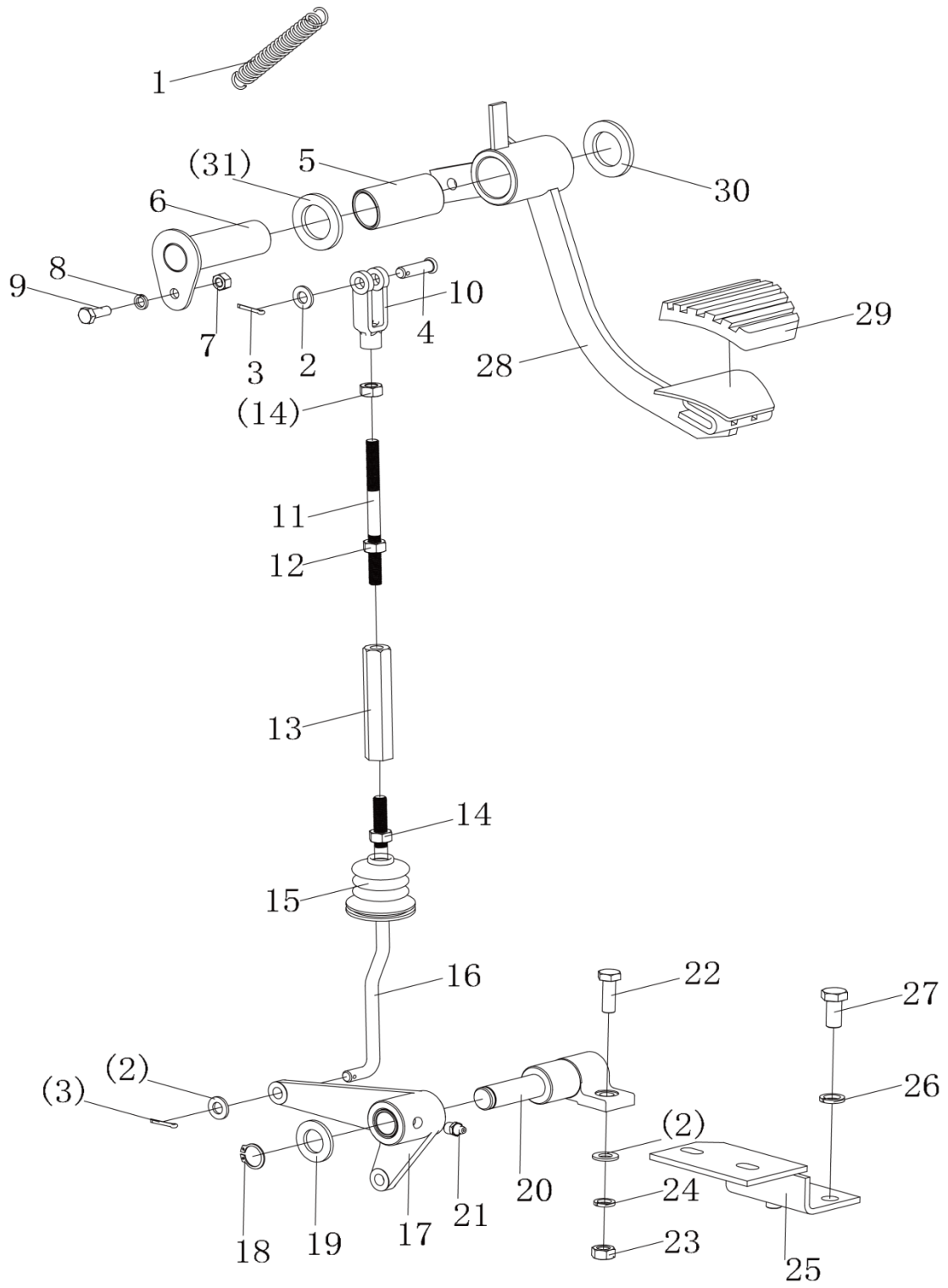
序号 № п/п	产品编码 Код продукта	零部件代号及规格 Код и спецификация запчасти	零部件名称 Наименование запчасти	数量 Количес тво	备注 Замечания
1	1031700557	RS1504.21.014	副离合把手及拉线总成 Ручка вспомогательного сцепления и растяжка в сборе	1	
2	1040000267	GB/T5783	螺栓 M8×20	4	
3	1040301510	GB/T93	垫圈 8	4	
4	015718021GAA00040	RS1504.21.025	支撑板焊合	1	
5	015718021GAA00061	RS1204.48F.203	Сварка опорной планки 线束固定夹 Неподвижный зажим жгута проводов	1	
6	1040501146	GB/T882	销轴 B10×32	1	
7	1040300533	GB/T97.1	Штифт B10×32 垫圈 10	1	
8	1040500212	GB/T91	Шайба 10 销 3.2×20	1	
9	1040002434	GB/T5783	Штифт 3,2×20 螺栓 M10×25	2	
10	1040300067	GB/T93	Болт M10×25 垫圈 10 Шайба 10	2	

11	015718021GAA00056	RC800.21.114	限位座 Ограничительное сиденье	1	
12	1040006055	GB/T5781	螺栓 M10×60 Болт M10×60	1	
13	015716021SAA00007	RC800.21.022	副离合摇臂轴焊接 Сварка вала коромысла вспомогательного сцепления.	1	
14	015718021GAA00057	RC800.21.116	限位套 Ограничительная втулка	2	
15	015718021GAA00060	RS1404.21A.455	副离合操纵防尘罩 Пыленепроницаемый кожух механизма управления вспомогательного сцепления	1	
16	015706041KAA00012	RC300.43.108	拉杆前叉 Передняя вилка тяги	1	

015716021SAA00000/RS1504.21B.001 离合器及操纵机构总成(4)

015716021SAA00000/RS1504.21B.001 Сцепление и его

механизм управления в сборе (4)



015716021SAA00000/RS1504.21B.001 离合器及操纵机构总成(4)

015716021SAA00000/RS1504.21B.001 Сцепление и его

механизм управления в сборе (4)

序号 № п/п	产品编码 Код продукта	图号 Номер чертежа	名称 Наименование	数量 Количество	备注 Замечания
1	015706021KAA00037	RC800.21.102	副离合回位弹簧 Возвратная пружина вспомогательного сцепления	3	
2	1040300533	GB/T97.1	垫圈 10	1	
3	1040500240	GB/T91	Шайба 10		
3	1040500240	GB/T91	销 3.2×25	2	
4	1040501146	GB/T882	Штифт 3,2×25		
4	1040501146	GB/T882	销轴 В10×32	1	
5	015718021GAA00026	RS1504.21.122	Штифт В10×32		
5	015718021GAA00026	RS1504.21.122	主离合踏板轴套 Втулка вала педали главного сцепления	1	
6	015718021GAA00027	RS1504.21.023	主离合踏板轴焊合件 Сварочная часть вала педали главного сцепления	1	
7	1040201089	GB/T6170	螺母 М8	4	
8	1040301510	GB/T93	Гайка М8		
8	1040301510	GB/T93	垫圈 8	1	
9	1040000267	GB/T5783	Шайба 8		
9	1040000267	GB/T5783	螺栓 М8×20	1	
10	015705021DAA00017	RC800.21.115	Болт М8×20		
10	015705021DAA00017	RC800.21.115	拉杆前叉 Передняя вилка тяги	1	
11	015718021GAA00018	RS1504.21.101	主离合短拉杆 Короткая тяга главного сцепления.	1	
12	1040202237	GB/T6171	螺母 М10×1(左)	1	

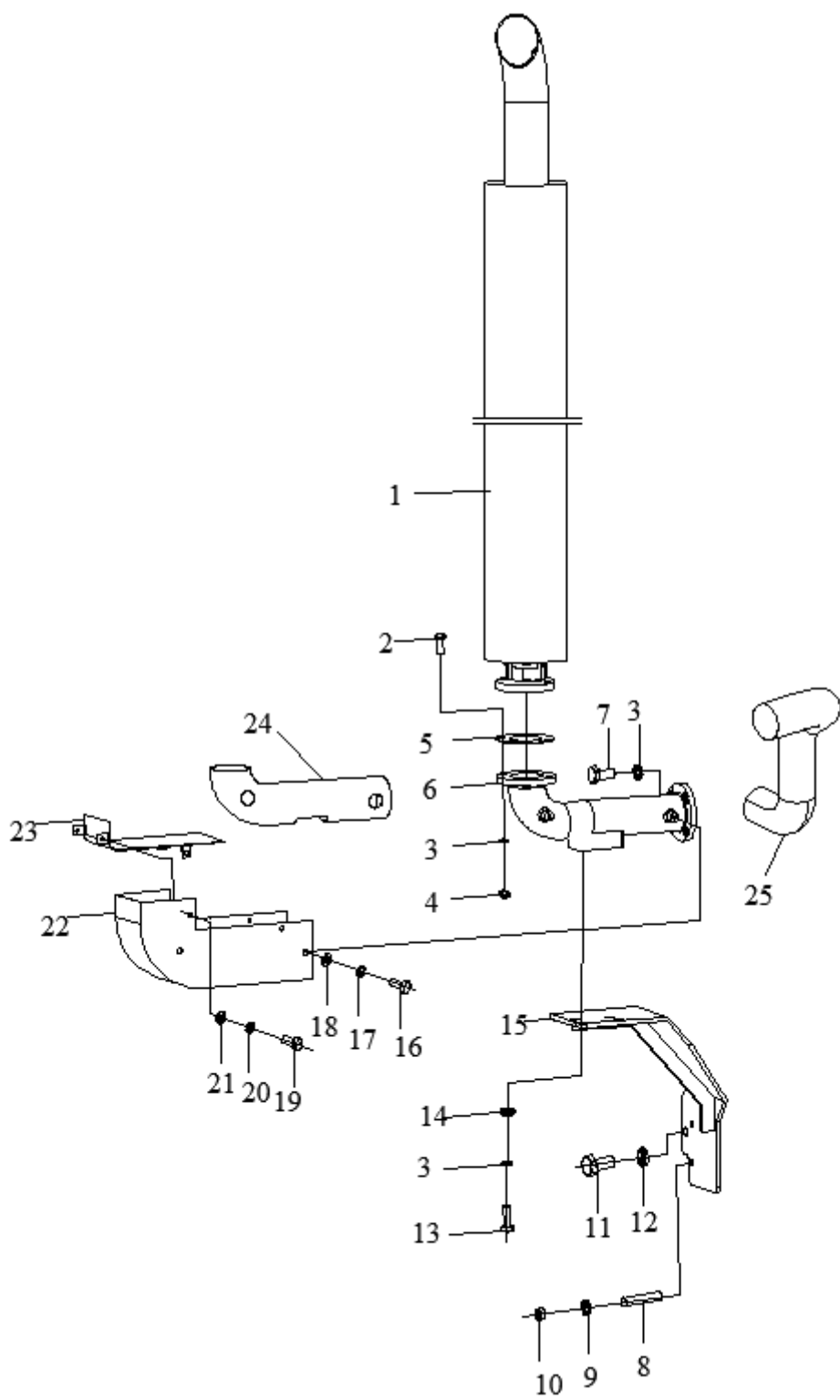
13	015718021GAA00054	RC800.21.101	Гайка М10×1 Лев. 调节管 Регулирующая лампа	1
14	1040200199	GB/T6171	螺母 М10×1 Гайка М10×1	2
15	015718021GAA00035	RS1404.21.103	离合防尘罩 Пыленепроницаемы й кожух сцепления	1
16	015718021GAA00005	RS1504.21.012	主离合长拉杆焊接 Сварка длиной тяги главного сцепления.	1
17	015716021SAA00004	RS1504.21.032	主离合摇臂合件 Узел коромысла главного сцепления	1
18	1040300167	GB/T894.1	轴用挡圈 20 Стопорное кольцо вала 20	1
19	1040302733	GB/T97.1	垫圈 20 Шайба 20	1
20	015718021GAA00050	RC800.21.016	主离合摇臂座焊接 Сварка гнезда коромысла главного сцепления.	1
21	1040302733	JB/T7940.1	油杯 М10×1 Масленка М10×1	1
22	1040004565	GB/T5783	螺栓 М10×30 Болт М10×30	2
23	1040200113	GB/T6170	螺母 М10 Гайка М10	7
24	1040300067	GB/T93	垫圈 10 Шайба 10	2
25	015716021SAA00008	RC800.21.031	主离合摇臂座支架焊接 Сварка стойки гнезда коромысла главного сцепления.	1
26	1040302936	GB/T93	垫圈 12 Шайба 12	2

27	1040005667	GB/T5783	螺栓 M12×20 Болт M12×20	2
28	015718021GAA00019	RS1504.21.015	离合踏板焊合 Сварка педали сцепления	1
29	015718021GAA00034	RS1504.21.203	踏板胶套 Резиновый чехол педали	1
30	1040302892	GB/T848	垫圈 30 Шайба 30	3

015716022SAA00000/RS1504.22A.001 排气系统总成

015716022SAA00000/RS1504.22A.001 Вытяжная система в

сборе



015716022SAA00000/RS1504.22A.001 排气系统总成

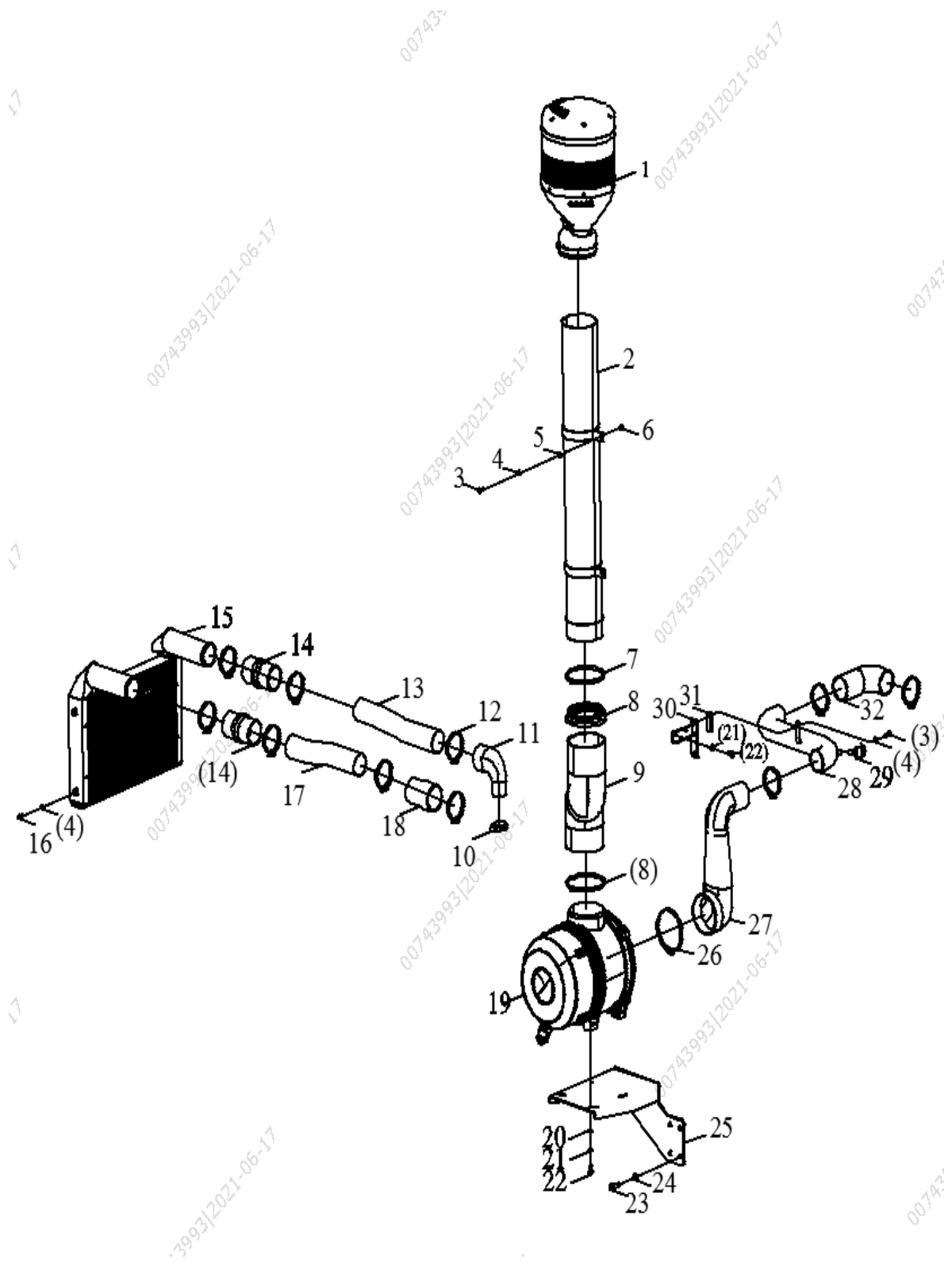
015716022SAA00000/RS1504.22A.001 Вытяжная система в
сборе

标号 Nom er	产品编码 Код продукта	零部件代号及规格 Код и спецификация запчасти	零部件名称 Наименование запчасти	数量 Ко ли че ств о	备注 За ме чан ия
1	1000200452	RS1504.22A.010	消声器总成 Глушитель в сборе	1	
2	1040000159	GB/T5783	螺栓 M10×45 Гайка 10×45	4	
3	1040302271	GB/T93	垫圈 10 Шайба 10	12	
4	1040200113	GB/T6170	螺母 M10 Гайка 10	4	
5	015716022GAA0000 9	RC1204.22Y.020	密封组合垫 Комбинированная уплотнительная прокладка	2	
6	015716022GAA0000 2	RC1204.22Y.102	下排气弯管 Нижняя выпускная изогнутая труба	1	
7	1040000122	GB/T5783	螺栓 M10×35 Гайка 10×35	4	
8	1040005421	GB/T899	螺柱 GM14-M14×45 Гайка GM14-M14×45	2	
9	1040300068	GB/T93	垫圈 14 Шайба 14	2	
10	1040202378	GB/T6170	螺母 14 Гайка 14	2	
11	1040000065	GB/T5783	螺栓 M16×45 Гайка 16×45	1	
12	1040300065	GB/T93	垫圈 16 Шайба 16	1	
13	1040000114	GB/T5783	螺栓 M10×25 Гайка 10×25	4	

14	1040300533	GB/T97.1 GB/T97,1	垫圈 10 Шайба 10	4
15	015716022SAA0000 2	RS1504.22Y.030	排气弯管支架焊接 Сварка опоры для выпускной изогнутой трубы	4
16	1040000098	GB/T5783	螺栓 M8×16 Гайка 8×16	4
17	1040302327	GB/T93	垫圈 8 Шайба 8	4
18	1040300210	GB/T96.1 GB/T96,1	垫圈 8 Шайба 8	4
19	1040000096	GB/T5783	螺栓 M6×12 Гайка 6×12	4
20	1040300062	GB/T93	垫圈 6 Шайба 6	4
21	1040300248	GB/T96.1 GB/T96,1	垫圈 6 Шайба 6	4
22	015716022GAA0000 3	RC1204.22Y.021	下护网 Нижняя защитная решетка	1
23	015716022GAA0000 6	RC1204.22Y.022	上护板焊接 Сварка верхней защитной плиты	1
24	015716022SAA0000 1	RS1504.22A.103	排气弯管隔热棉 Теплоизоляционна я вата для выпускной изогнутой трубы	1
25	015716022GAA0010 4	015716022GAA00104	下排气弯管隔热棉 Теплоизоляционна я вата для нижней выпускной изогнутой трубы	1

015716025SAC00000 进气系统总成

015716025SAC00000 Впускная система в сборе



015716025SAC00000 进气系统总成

015716025SAC00000 Впускная система в сборе

标号 Номер	产品编码 Код продукта	零部件代号及规格 Код и спецификация запчасти	零部件名称 Наименование запчасти	数量 Кол иче ств о	备注 Заме чани я
1	015721025GAC00010	015721025GAC00010	旋流管预滤器 Фильтр предварительной очистки обсадной колонны для циркуляции	1	
2	015716025SAA00021	015716025SAA00021	粗滤器过渡管合件 Узел переходного патрубка фильтра грубой очистки	1	
3	1040200744	GB/T6170	螺母 M8 Гайка 8	2	
4	1040300063	GB/T93	垫圈 8 Шайба 8	3	
5	1040301515	GB/T97.1	垫圈 8 Шайба 8	2	
6	1040102977	GB/T5783	螺栓 M8 × 25 Гайка 8×25	3	
7	1990201120	JB/T8870	喉箍 D160 Хомут шланга D160	2	
8	015721025GAC00004	RS1504.11. 119	空滤器护罩 Защитный кожух воздушного фильтра	1	
9	015716025SAA00007	RS1504.11. 101	空滤器进气胶管 Впускной шланг воздушного фильтра	1	
10	1990202147	HD68065	T 型喉箍 D65 T-образный хомут D 65	1	
11	015721025GAC00001	RC1200.11. 104	进气软管 Впускной шланг	4	
12	1990202149	HD68090	T 型喉箍 D90 T-образный хомут	4	

			D 90	
13	015716025SAA00020	RS1404.11B.103	中冷器进气钢管 Выпускная стальная труба промежуточного охладителя	6
14	015721025GAC00003	RS1404.11B.122	中冷器进气胶管 I Впускной шланг промежуточного охладителя I	4
15	1000500129	RS1604.11C.012	中冷器总成 Промежуточный охладитель в сборе	6
16	1040103023	GB/T70.3	内六角螺栓 M8×16 Гайка M8×16	1
17	015716025SAA00012	RS1404.11B.104	中冷器出气钢管 Выхлопная стальная труба промежуточного охладителя	1
18	015721025GAC00002	015723014VA000 116	发动机进气胶管 Впускной шланг двигателя	1
19	1000100425	RS1504.11.010	空滤器总成 Воздушный фильтр в сборе	7
20	1040302800	GB/T93	垫圈 10 Шайба 10	1
21	1040300533	GB/T97.1	垫圈 10 Шайба 10	1
22	1040005562	GB/T5783	螺栓 M10×20 Гайка 10×20	1
23	1040000094	GB/T5783	螺栓 M12×35 Гайка 12×35	1
24	1040302801	GB/T93	垫圈 12 Шайба 12	1
25	015716025SAA00008	RS1504.11.015	空滤器支架焊接 Сварка кронштейна воздушного фильтра	4
26	1990202333	JB/T8870	喉箍 D140 Хомут шланга D140	1
27	015716025GAA00101	015716025GAA00 101	空滤器出气胶管 Выпускной шланг воздушного	2

			фильтра	
28	015716025SAC00001	015716025SAC00001	发动机进气钢管焊接 Сварка впускной стальной трубы двигателя	1
29	1000100427	RS1404.11Y.112	空滤器阻塞报警器 Сигнализация заделывания воздушного фильтра	1
30	015716025SAC00003	015716025SAC00003	进气管支架焊接 Сварка держателя впускной трубы	1
31	015721025GAC00006	RS1404.11B.107	垫块 Опорная подушка	1
32	015716025GAA00102	015716025GAA00102	发动机进气胶管 Впускной шланг двигателя	1
33	1000500135	HD68095	T 型喉箍 D95 T-образный хомут D 95	3

注：序号 15 因水箱供应商不同，该零件有少许差异，请按照实物上打刻的图号提报配件。

Примечание: серийный номер 15 немного отличается из-за разных поставщиков

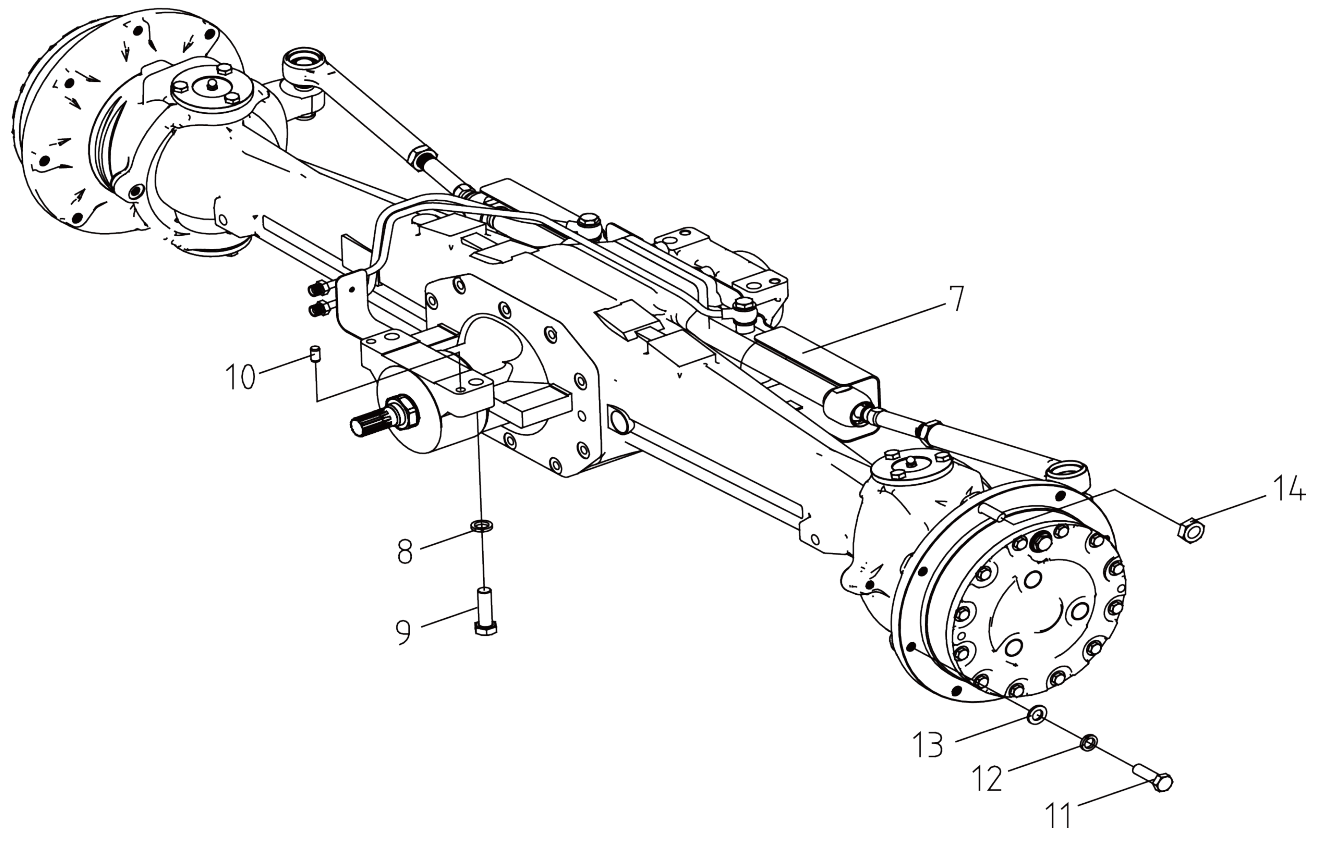
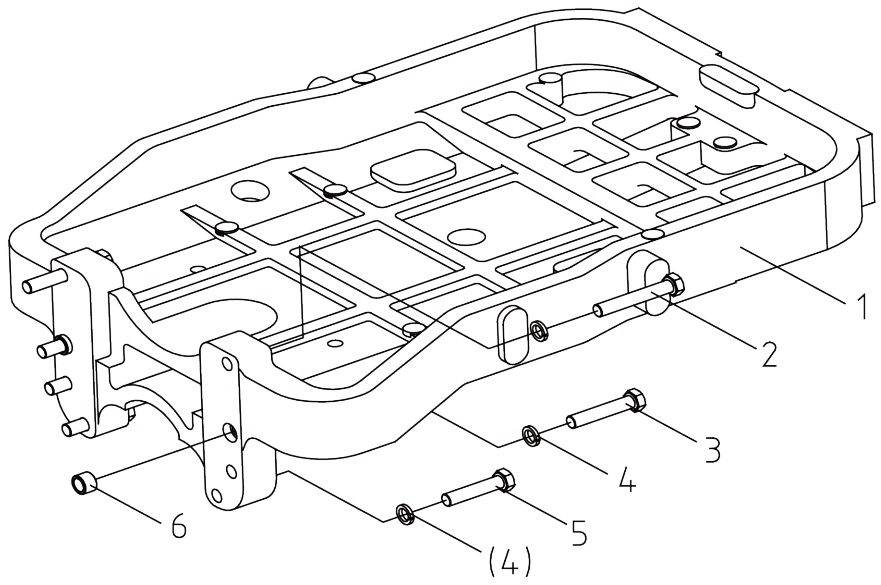
водяного бака. Сообщите о принадлежностях в соответствии с номером чертежа,

выгравированным на натурном объекте.

015716031SAA00000/RS1504.31C.001 前驱动桥总成

015716031SAA00000/RS1504.31C.001 Передний ведущий мост

в сборе



015716031SAA00000/RS1504.31C.001 前驱动桥总成

015716031SAA00000/RS1504.31C.001 Передний ведущий мост

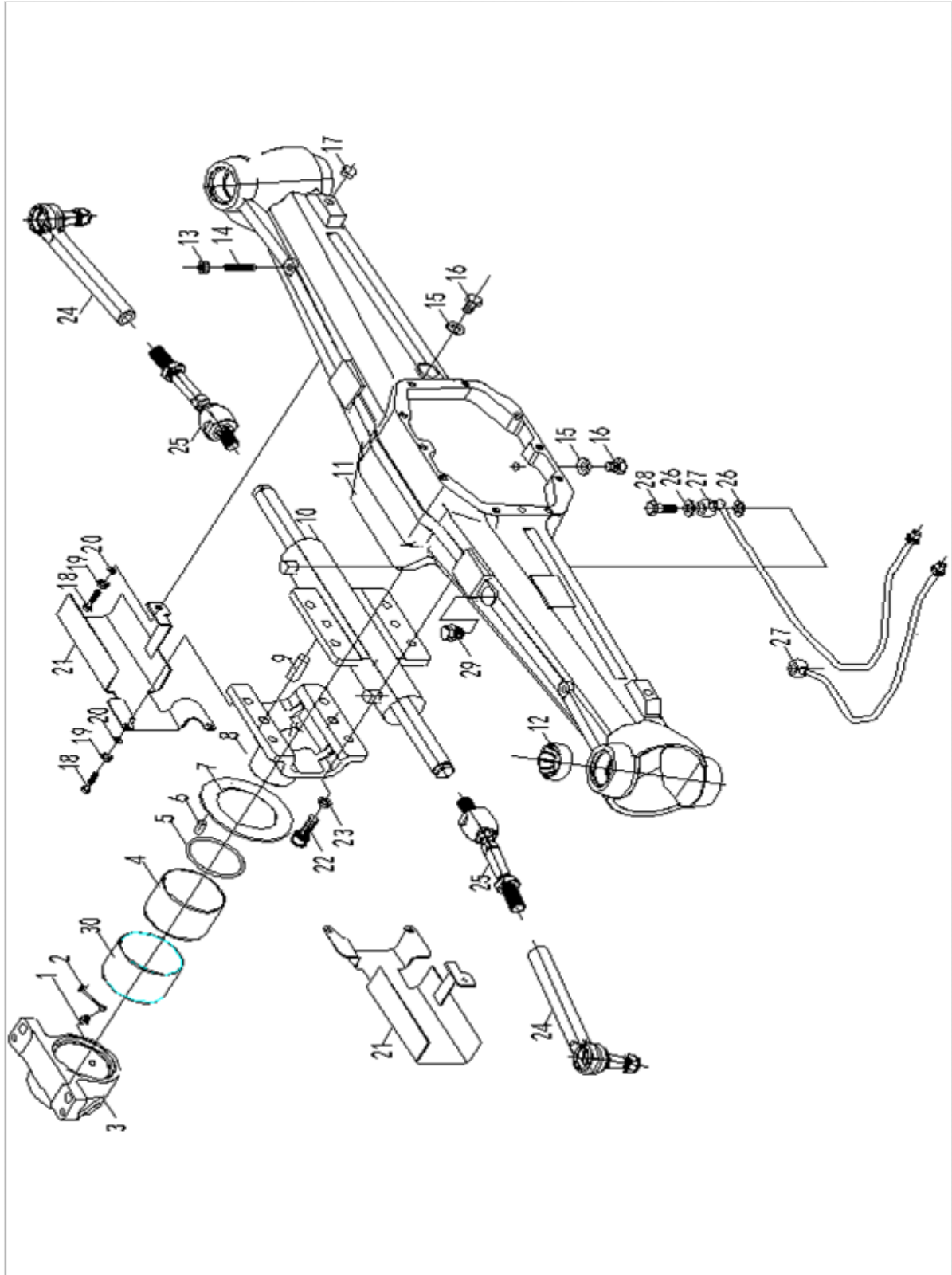
в сборе

标号 Номер	产品编码 Код продукта	零部件代号及规格 Код и спецификация запчасти	零部件名称 Наименование запчасти	数量 Количество	备注 Замечания
1	015716031SAA00001	RS1504.31.101	前托架 Передний кронштейн	1	
2	1040000529	GB/T5782	螺栓 M20×120-10.9 Болт M20×120-10.9	2	
3	1040005736	GB/T5782	螺栓 M20×100-10.9 Болт M20×100-10.9	2	
4	1040300038	GB/T93	垫圈 20 Шайба 20	8	
5	1040001063	GB/T5782	螺栓 M20×90-10.9 Болт M20×90-10.9	4	
6	015716031SAA00002	RS1204.31F.120	定位套 Установочная втулка	2	
7	1030101041	RS1504.31C.010	前桥总成 Передний мост в сборе	1	
8	1040005773	GB/T5786	螺栓 M18×1.5×60-10.9 Болт M18×1.5×60-10.9	4	
9	1040300028	GB/T93	垫圈 18 Шайба 18	4	
10	1040501694	GB/T119.1	销 12h8×24 Штифт 12h8×24	4	
11	1040005771	GB/T5786	螺栓 M16×1.5×50-10.9 Болт M16×1.5×50-10.9	12	
12	1040300052	GB/T97.1	垫圈 16 Шайба 16	16	
13	1040302937	GB/T93	垫圈 16 Шайба 16	16	

14	1040202355	GB/T6171	螺母 M16×1.5 Гайка M16×1.5	4	
----	------------	----------	-----------------------------	---	--

1030101041 前桥总成 (1)

1030101041 Передний мост в сборе (1)



1030101041 前桥总成 (1)

1030101041 Передний мост в сборе (1)

标号 Номер	零部件代号及规格 Код и спецификация запчасти	零部件名称 Наименование запчасти	数量 Количе ство	备注 Замечан ия
1		油杯护套 Оболочка масленки	1	
2	JB/T7940.1	油杯 Маслѐнка	1	
3	TF140AW0201A0	摇摆轴前支座 Передняя опора колебательного вала	1	
4	TF140AW020200	摇摆轴前支座衬套 Втулка передней опоры колебательного вала	1	
5	GB/T3452.1	O形圈 O-образное кольцо	1	
6	GB/T119.1	销 Штифт	1	
7	QJ904.31.106	垫 Прокладка	1	
8	TF140AW020000	前支撑轴 Передний напорный вал	1	
9	GB/T119.1	销 Штифт	2	
10	TF140AW001900	转向油缸 Гидроцилиндр рулевого управления	1	
11	TF140FW010100	前桥壳 Передний картер моста	1	
12	QJ904.31.104a	角接触关节轴承外圈 Внешнее кольцо радиально-упорного откидного подшипника	4	
13	QJ904.31.107	开槽紧定螺钉 Шлицевый крепежный винт	2	

14	GB/T889.2	螺母 Гайка	2
15	JB/T982-1977	组合密封垫圈 Комбинированная уплотнительная шайба	2
16	QJ904.31.190	螺塞 Пробка	2
17	QJ904.31.146	差速器支座销孔橡胶堵 Резиновая заглушка для отверстия под штифт опоры дифференциала	2
18	GB/T5783	螺栓 Болт	6
19	GB/T97.1	垫圈 Шайба	6
20	GB/T93	垫圈 Шайба	6
21	TF140AW003800	油缸左护罩焊接 Сварка левого защитного кожуха гидроцилиндра	1
21	TF140AW003700	油缸右护罩焊接 Сварка правого защитного кожуха гидроцилиндра	1
22	GB/T70.1	螺钉 Винт	4
23	GB/T93	垫圈 Шайба	4
24	GA1454.31.015	转向拉杆总成 Рулевая тяга в сборе 油缸球接头总成	2
25	TF140FW002000	Шаровое соединение цилиндра в сборе	2
26	JB/T7940.1	垫圈 Шайба	4
27	TF140AW0032B0	油缸右油管总成 Правый маслопровод цилиндра в сборе	1
	TF140AW0031B0	油缸左油管总成	1

		Левый маслопровод цилиндра в сборе		
28	QJ554-1.31.156JD	空心螺栓 Пустотелый болт	2	
29	Q/YXF68-1992	放气阀 3/8" Выпускной клапан 3/8"	1	
30	TF140AW010500	衬套 Рубашка	1	

1030101041 前桥总成 (2)

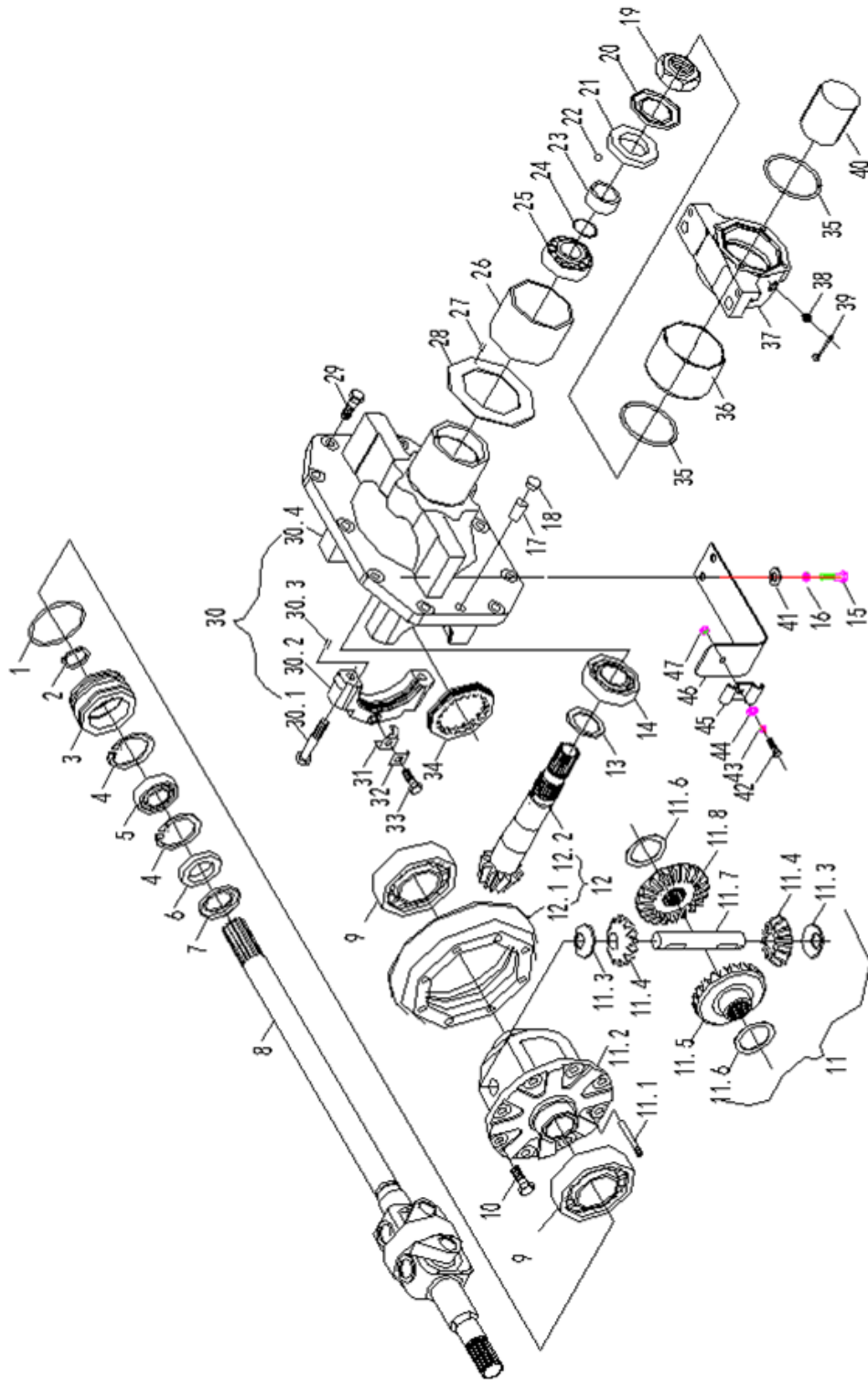
1030101041 Передний мост в сборе (2)

标号 Номер	零部件代号及规格 Код и спецификация запчасти	零部件名称 Наименование запчасти	数量 Количество	备注 Замечания
1	QJ904.31.190	螺塞 Пробка	1x2	
2	JB/T982-1977	组合密封垫圈 Комбинированная уплотнительная шайба	1x2	
3	QJ904.31.117	定位销防尘帽 II Пылезащитный колпачок установочного штифта II	2x2	
4	GB/T119	销 Штифт	2x2	
5	QJ904.31.173	行星齿轮轴 Валик планетарной шестерни	3x2	
6	GB/T5786	螺栓 Болт	12x2	
7	QJ904.31.171	行星齿轮架 Водило планетарной передачи	1x2	
8	QJ904.31.174	滚针隔垫 Проставочное кольцо роликовой иглы	6x2	
9	GB/T309	滚针 Роликовая игла	57x2	
10	TF140FW017200	行星齿轮 Планетарная шестерня	3x2	
11	QJ904.31.118	挡圈 Упорное кольцо	2x2	
12	TF140FW011600	太阳轮 Солнечная шестерня	1x2	
13	QJ904.31.196	螺栓 Болт	6x2	
14	TF140FW011400	内齿轮 Внутренняя шестерня	1x2	
15	QJ904.31.112b	内齿轮连接盘 Фланец внутренней шестерни	1x2	
16	QJ904.31.113	内齿轮钢丝挡圈 Демпфирующее кольцо из стальной проволоки для внутренней шестерни	1x2	
17	JL819349/10/P6X	圆锥滚子轴承 Конический роликовый подшипник	2x2	
18	QJ904.31.111b	轮壳 Корпус колеса	1x2	
19		油封 Сальник	1x2	
20	TF140FW012300	右转向节 Правая поворотная цапфа	1	

	TF140FW010900	左转向节		
21	GB/T6173	螺母	1x2	
22	GB/T5786	螺栓	1x2	
23	QJ904.31.110	转向节衬套	1x2	
24		复合式油封	1x2	
25	GB/T9877.2-88	组合式油封	2x2	
26	QJ904.31.121a	角接触球轴承内圈	2x2	
27	QJ904.31.122a	转向轴	2x2	
28	GB/T5786	螺栓	6x2	
29		油杯护套	2x2	
30	JB/T7940.1	油杯	1x2	
	JB/T7940.2	油杯 45°	1x2	
31	QJ904.31.195	衬套	6x2	
32	GA904.31.209DF	双头螺柱	2x2	
33	QJ904.31.103	调整垫片	按需用	
		Regulirovочная прокладка	По требовани ю	

1030101041 前桥总成 (3)

1030101041 Передний мост в сборе (3)



1030101041 前桥总成 (3)

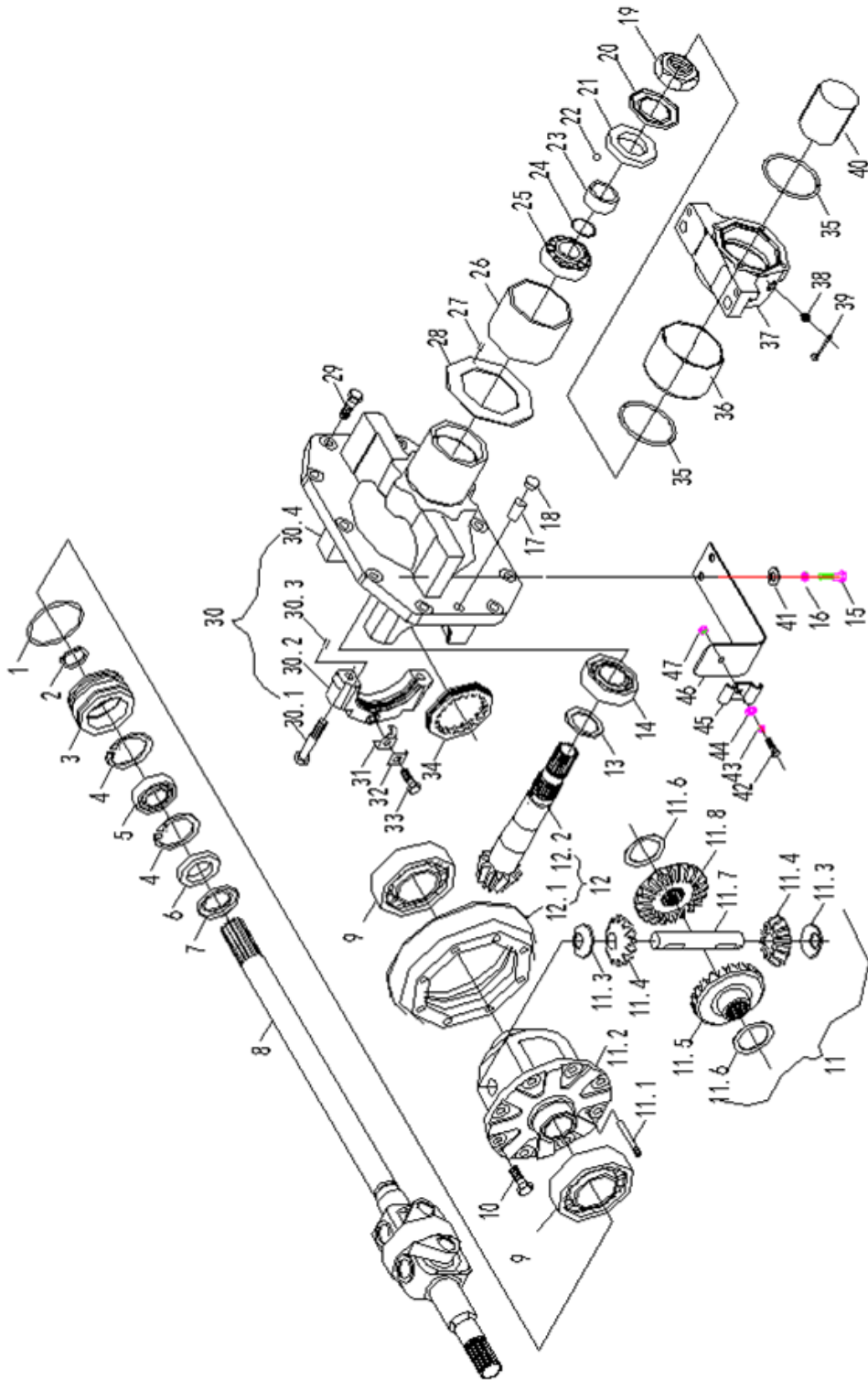
1030101041 Передний мост в сборе (3)

标号 Номер	零部件代号及规格 Код и спецификация запчасти	零部件名称 Наименование запчасти	数量 Количес тво	备注 Замечан ия
1	GB/T3452.1	O 形圈 O-образное кольцо	1x2	
2	GB/T894.1	挡圈 Упорное кольцо	1x2	
3	QJ904.31.139	半轴轴承座 Гнездо подшипника	1x2	
4	GB/T276	滚动轴承 Роликовые подшипники	1x2	
5	GB/T893.1	挡圈 Упорное кольцо	2x2	
6	GB/T9877.1	油封 Сальник	1x2	
7	QJ904.31.138	半轴油封挡圈 Стопорное кольцо	1x2	
8	QJ1204.31.026	右半轴万向节组件 Узел универсального шарнира правой полуоси	1	
	QJ1204.31.027	左半轴万向节组件 Узел универсального шарнира левой полуоси	1	
	GB/T297	滚动轴承 Роликовые подшипники	2	
10	JB4110	防松螺栓 Стопорный болт	8	
11.1	QJ904.31.178	行星齿轮轴螺纹销 Резьбовой палец валика планетарной шестерни	1	
11.2	QJ904.31.184	差速器壳体	1	

		Корпус дифференциала		
		行星齿轮垫		
11.3	QJ904.31.180	Прокладка планетарной шестерни	2	
11.4	QJ904.31.181	行星齿轮	2	
		Планетарная шестерня		
11.5	QJ904.31.177	左半轴齿轮	1	
		Шестерня левой полуоси		
		半轴齿轮垫		
11.6	QJ904.31.183	Сальник шестерни полуоси	2	
		行星齿轮轴		
11.7	QJ904.31.185	Валик планетарной шестерни	1	
		右半轴齿轮		
11.8	QJ904.31.182	Шестерня правой полуоси	1	
		大螺伞齿轮		
12.1	QJ1204.31.179LTA	Большая спиральнозубая коническая шестерня	1	
		小圆锥齿轮		
12.2	TF140FW014900	Малая коническая шестерня	1	
		小圆锥齿轮调整垫		
13	QJ904.31.148	Регулировочная прокладка малой конической шестерни	4	
14	英制 Британская система	轴承 Подшипник	1	
15	GB/T5783	螺栓 Болт	2	
16	GB/T97.1	垫圈 Шайба	2	
17	GB/T119.1	销 Штифт	2	
		差速器支座销孔橡胶堵		
18	QJ904.31.146	Резиновая заглушка для отверстия под штифт опоры дифференциала	2	

1030101041 前桥总成 (3) 续

1030101041 Передний мост в сборе (3) (Продолжение)



1030101041 前桥总成 (3) 续

1030101041 Передний мост в сборе (3) (Продолжение)

标号 Номер	零部件代号及规格 Код и спецификация запчасти	零部件名称 Наименование запчасти	数量 Количество	备注 Замечания
19	QJ904.31.155	小圆锥齿轮锁紧螺母 Стопорная гайка вала малой конической шестерни	1	
20	QJ904.31.154	小圆锥齿轮密封挡圈 Защитное уплотнение малой конической шестерни	1	
21		油封 Сальник	1	
22	GB/T308	钢球 Стальной шар	1	
23	QJ904.31.153	小圆锥齿轮油封套 Сальник малой конической шестерни	1	
24	GB/T3452.1	O形圈 O-образное кольцо	1	
25	GB/T297	滚动轴承 Роликовые подшипники	1	
26	QJ904.31.151	差速器支座外端钢套 Внешняя стальная втулка опоры дифференциала	1	
27	GB/T119.1	销 Штифт	1	
28	QJ904.31.150	差速器支座下垫圈 Нижняя шайба для опоры дифференциала	1	
29	JB4110	防松螺栓 Стопорный болт	10	
30.1	GB/T5785	螺栓 Болт	4	
30.2	QJ904.31.144	差速器支座瓦盖 Боковой щит для опоры дифференциала	2	

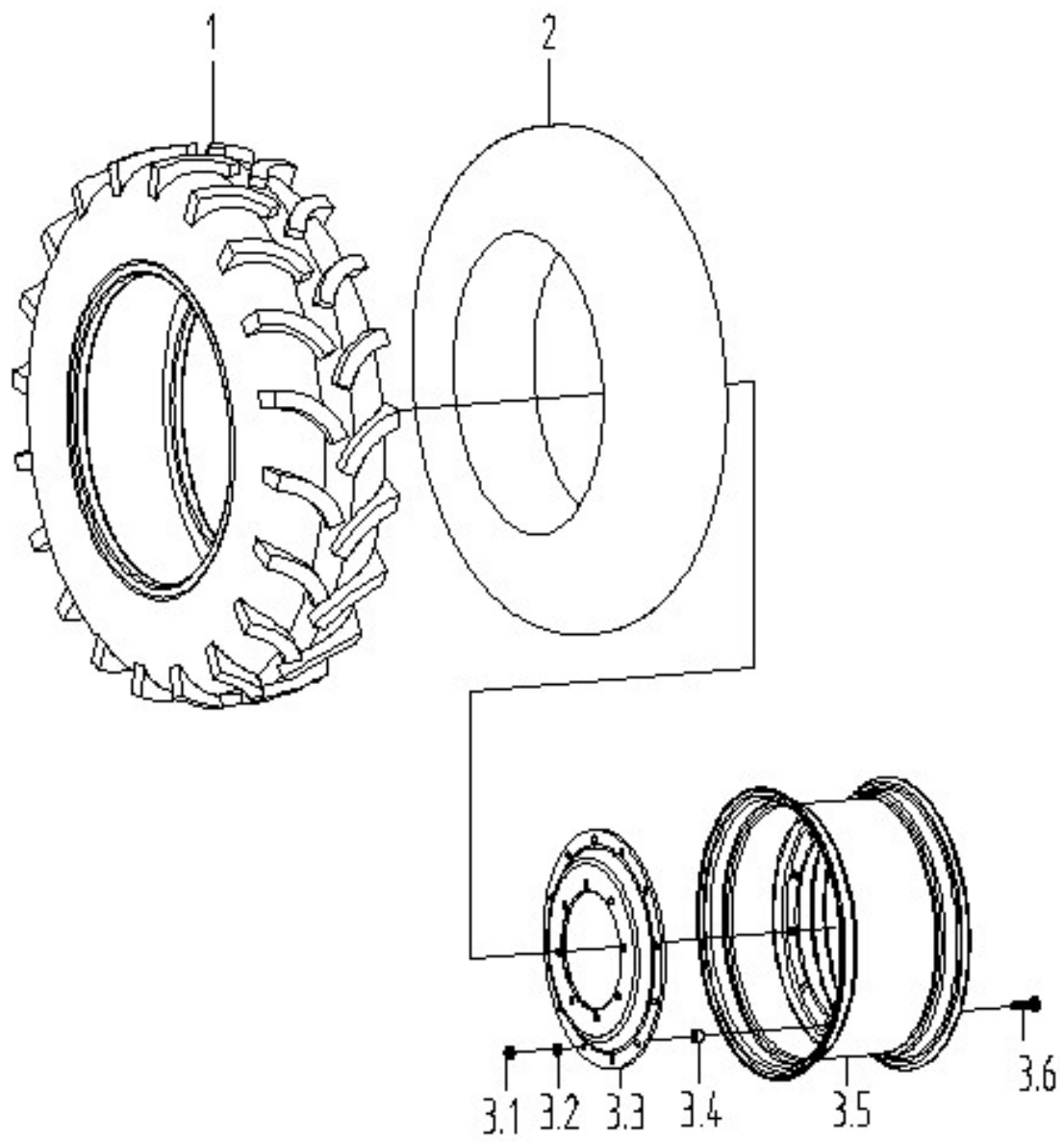
30.3	GB/T119.1	销 Штифт	4	
30.4	TF140FW014200	差速器支座 Опора дифференциала	1	
31	QJ904.31.033	调整螺母止动片焊合件 Сварной узел стопорной пластины регулирующей гайки	2	
32				
33	GB/T5786	螺栓 Болт	2	
34	QJ904.31.145	调整螺母 Регулирующая гайка	2	
35	GA1204.31.205	О形密封圈 О-образное кольцо	2	
36	GA1204.31.204	摇摆轴后支座衬套 Втулка задней опоры колебательного вала	1	
37	GA1204.31.203	摇摆轴后支座 Задняя опора колебательного вала	1	
38	JB/T7940.1	油杯 Маслёнка	1	
39		油杯护套 Оболочка масленки	1	
40	QJ1204.31.149FHT	花键护套 Внутренний шлицевой рукав	1	
41	GB/T93	垫圈 Шайба	2	
42	GB/T5783	螺栓 Болт	1	
43	GB/T97.1	垫圈 Шайба	1	
44	GB/T93	垫圈 Шайба	1	
45	GA904.62.102	管夹 Трубный зажим	1	
46	TF140AW021000	油管支架 Стойка маслотрубы	1	

47	GB/T 6172.1	螺母 Гайка	1	
----	-------------	-------------	---	--

015716032SAA00000/RS1504.32A.001 前驱动轮总成

015716032SAA00000/RS1504.32A.001 Переднее ведущее

колесо в сборе



015716032SAA00000/RS1504.32A.001 前前驱动轮总成

015716032SAA00000/RS1504.32A.001 Переднее ведущее

колесо в сборе

标号 Номер	产品编码 Код продукта	零部件代号及规格 Код и спецификация запчастей	零部件名称 Наименование запчастей	数量 Количество	备注 Замечания
1	1030800761	040172	外胎 14.9-26 Внешняя шина 14.9-26	1	GB/T2979
2	1030800760	040173	内胎 14.9-26 Внутренняя шина 14.9-26	1	GB/T2979
3	1030800634	RS1504.32A.011	轮辋总成 Обод в сборе	1	
3.1	/	GB/T6171	螺母 M16×1.5-10 Гайка M16×1.5-10	12	
3.2	/	RS1204.32. 113	垫圈 Шайба	12	
3.3	/	RS1204.32. 105	辐板 Колесный диск	1	
3.4	/	RS1204.32. 112	垫块 Опорная подушка	12	
3.5	/	RS1204.32.012	轮辋焊合 Сварка обода колеса	1	
3.6	/	RS1204.32. 114	方形螺栓 Квадратный болт	12	

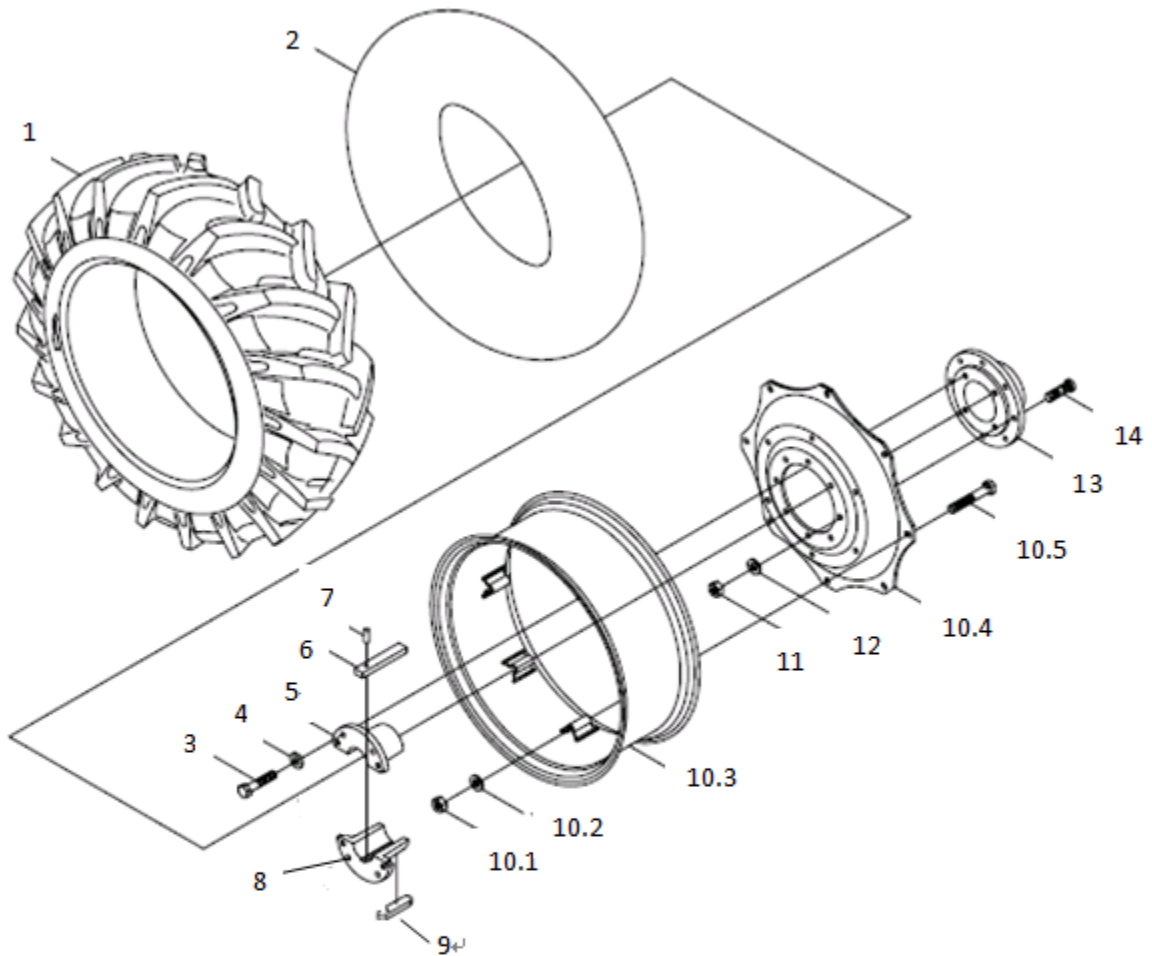
015716034SAA00000/RS1204.34.001 左后驱动轮总成

015716034SAB00000/RS1204.34.002 右后驱动轮总成

015716034SAA00000/RS1204.34.001 Левое заднее ведущее

колесо в сборе 015716034SAB00000/RS1204.34.002 Правое

заднее ведущее колесо в сборе



015716034SAA00000/RS1204.34.001 左后驱动轮总成

015716034SAB00000/RS1204.34.002 右后驱动轮总成

015716034SAA00000/RS1204.34.001 Левое заднее ведущее
колесо в сборе 015716034SAB00000/RS1204.34.002 Правое

заднее ведущее колесо в сборе

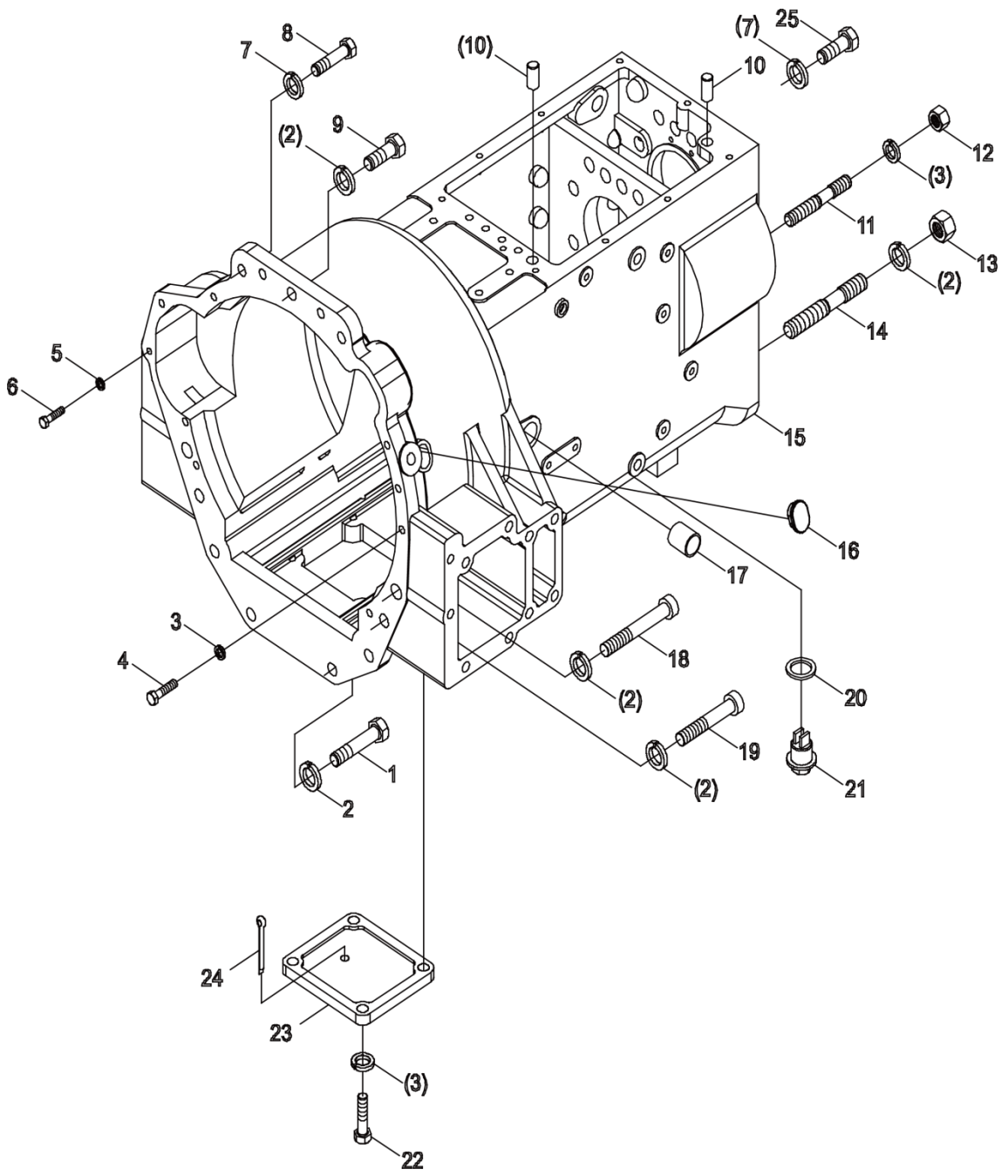
标号 Номер	产品编码 Код продукта	零部件代号及 规格 Код и спецификация запчасти	零部件名称 Наименование запчасти	数量 Ко ли че ст во	备注 Замечания
1	1030800754	040178	外胎 18.4-38 Внешняя шина 18.4-38	1	GB/T2979
2	1030800755	040177	内胎 18.4-38 Внутренняя шина 18.4-38	1	GB/T2979
3	1040004391	030110013	螺栓 M20×1.5×75-10.9 Болт M20×1.5×75-10.9	6	GB/T5785
4	015716034GAA 00010	RS1204.34. 120	垫圈 Шайба	6	
5	015716034GAA 00006	RS1204.34. 111	轮毂 (一) Ступица колеса (I)	1	
6	015716034GAA 00007	RS1204.34. 117	平键 Плоская шпонка	1	
7	1040501690	030601047	销 8-h8×26 Штифт 8-h8×26	1	GB/T119.1 GB/T119,1
8	015716034GAA 00009	RS1204.34. 112	轮毂 (二) Ступица колеса (II)	1	
9	015716034GAA 00008	RS1204.34. 116	平键 Плоская шпонка	1	
10	1030800635	RS1204.34.01 1	轮辋总成 W15L×38 Шланг в сборе W15L×38	1	

10.1	/	GB/T6171	螺母 M16×1.5-10 Гайка M16×1.5-10	12	
10.2	/	RC800.34.108	大垫圈 Большая шайба	12	
10.3	/	RS1204.34.01 2	轮辋焊接 W15L×38 Сварка обода колесаW15L×38	1	
10.4	/	RS1204.34. 105	辐板 1 Колесный диск 1	1	
10.5	/	RS1204.32. 104	方形螺栓 Квадратный болт	12	
11	1040202240	030408018	螺母 M22×1.5-左 -10 Гайка M22×1.5-左 -10	10	GB/T6171 左后轮 用 GB/T6171Левое заднее колесо
	1040202239	030408019	螺母 M22×1.5-10 Гайка M22×1.5-10	10	GB/T6171 右后轮 用 GB/T6171Право е заднее колесо
12	015716034GAA 00004	RS1204.34. 119	垫圈 Шайба	10	
13	015716034GAA 00005	RS1204.34. 113I	轮毂安装座 Монтажная колодка ступицы колеса	1	
14	015716034GAA 00002	RS1204.34. 140	驱动轮固定螺栓 Стопорный болт ведущего колеса	10	左后轮用 Левое заднее колесо
	015716034GAA 00003	RS1204.34. 141	驱动轮固定螺栓 Стопорный болт ведущего колеса	10	右后轮用 Правое заднее колесо

015716037SAA00000/RS1504.37A.001 变速箱总成(1)

015716037SAA00000/RS1504.37A.001 Коробка передач в сборе

(1)



015716037SAA00000/RS1504.37A.001 变速箱总成(1)

015716037SAA00000/RS1504.37A.001 Коробка передач в сборе

(1)

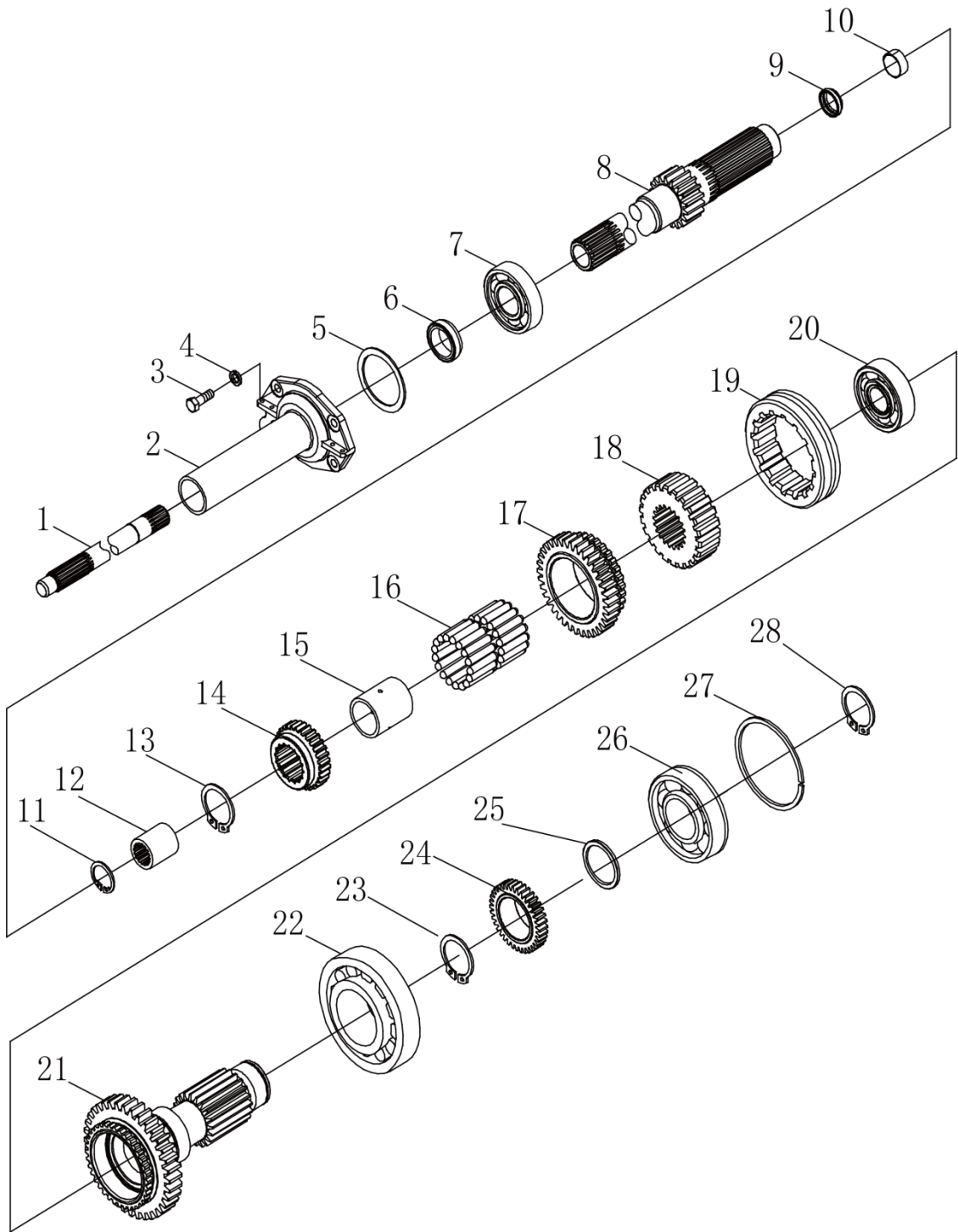
标号 Номер	产品编码 Код продукта	零部件代号及规格 Код и спецификация запчасти	零部件名称 Наименование запчасти	数量 Колличество	备注 Замечания
1	1040005733	GB/T5782	螺栓 M18×80-10.9 Гайка 18× 80- 10.9	2	
2	1040300028	GB/T93	垫圈 18 Шайба 18	2	
3	1040300054	GB/T93	垫圈 12 Шайба 12	18	
4	1040000573	GB/T5783	螺栓 12×40-10.9 Болт 12×40-10.9	3	
5	1040300067	GB/T93	垫圈 10 Шайба 10	17	
6	1040000376	GB/T5782	螺栓 M10×40-10.9 Гайка 10× 40- 10.9	1	
7	1040300068	GB/T93	垫圈 14 Шайба 14	4	
8	1040005754	GB/T5783	螺栓 M14×45-10.9 Гайка 14× 45- 10.9	2	
9	1040000262	GB/T5782	螺栓 16×55-10.9 Болт 16×55-10.9	1	
10	1040501704	GB/T119.1	销 16m6×28 Штифт 16m6×28	2	
11	015716037SAA00045	RS1804.37. 545I	螺柱 AM14-M14× 1.5 × 45-12.9 Гайка AM14-M14× 1.5 × 45-12.9	10	
12	1040202388	RS1804.37. 546	施必牢螺母 M14×1.5-10 Гайка Spiralock M14×1.5-10	10	
13	1040200273	GB/T6171	螺母 M16×1.5-10 Гайка M16×1.5-10	2	
14	1040006105	GB/T899	螺柱 AM16-M16×1.5×45-12.9	2	

15	015716037SAA000 11	RS1504.37A.163 I	Гайка AM16-M16×1.5×45-12.9 变速箱壳体 Корпус коробки передач	1
16	015712037CAA000 58	RC800.37.158	橡胶塞 Резиновая пробка	1
17	015721037GBA000 01	RC800.37.164	分离叉轴衬套 Втулка выключающего валика	4
18	1040000530	GB/T5782	螺钉 M16×120-10.9 Винт M16×120-10.9	2
19	1040005732	GB/T5782	螺钉 M16×140-10.9 Винт M16×140-10.9	2
20	1081000010	JB/T982	组合垫圈 30 Собранный сальник 30	1
21	015705037DAA000 11	RC800.37.020	油塞总成 Масляная пробка в сборе	1
22	1040000108	GB/T5783	螺栓 M12×30 Гайка 12×30	4
23	015712037CAA000 45	RC800.37.140	检视窗盖 Крышка смотрового окна	1
24	1040500254	GB/T91	销 4×25 Штифт 4×25	1
25	015716037SAA000 42	RS1804.37.547	螺栓 M14×40 Гайка 14×40	2

015716037SAA00000/RS1504.37A.001 变速箱总成(2)

015716037SAA00000/RS1504.37A.001 Коробка передач в сборе

(2)



015716037SAA00000/RS1504.37A.001 变速箱总成(2)

015716037SAA00000/RS1504.37A.001 Коробка передач в сборе

(2)

标号 Номер	产品编码 Код продукта	零部件代号及规格 Код и спецификация запчасти	零部件名称 Наименование запчасти	数量 Количество	备注 Замечания
1	015712037CAA00031	RC800. 37.101	动力输出前段轴 Передний вал отбора мощности	1	
2	015712037CAB00032	015712037CAB00032	输入轴轴承座 Гнездо подшипника входного вала	1	
3	1040000114	GB/T5783	螺栓 M10×25 Болт M10×25	21	
4	GB/T93	GB/T93	垫圈 10 Шайба 10	17	
5	015712037CAA00101/100/99	RC800. 37.103a/b/c	输入轴调整垫片 Регулировочная прокладка входного вала	1	按需 По требованию
6	1081005287	GB/T9877.1	油封 FB50×72×8 Масляная заглушка FB50×72×8	1	
7	1050201740	GB/T283	轴承 NJ310E Подшипник NJ310E	1	
8	015716037SAC00009	015716037SAC00009	输入轴 Входной вал	1	
9	1081006727	RC800. 37.167A	输入轴油封 Сальник входного вала	1	
10	015721037GBA00002	RC800. 37.168	输入轴衬套 Рубашка входного вала	1	
11	GB/T893.1	GB/T893.1	挡圈 28 Упорное кольцо 28	1	

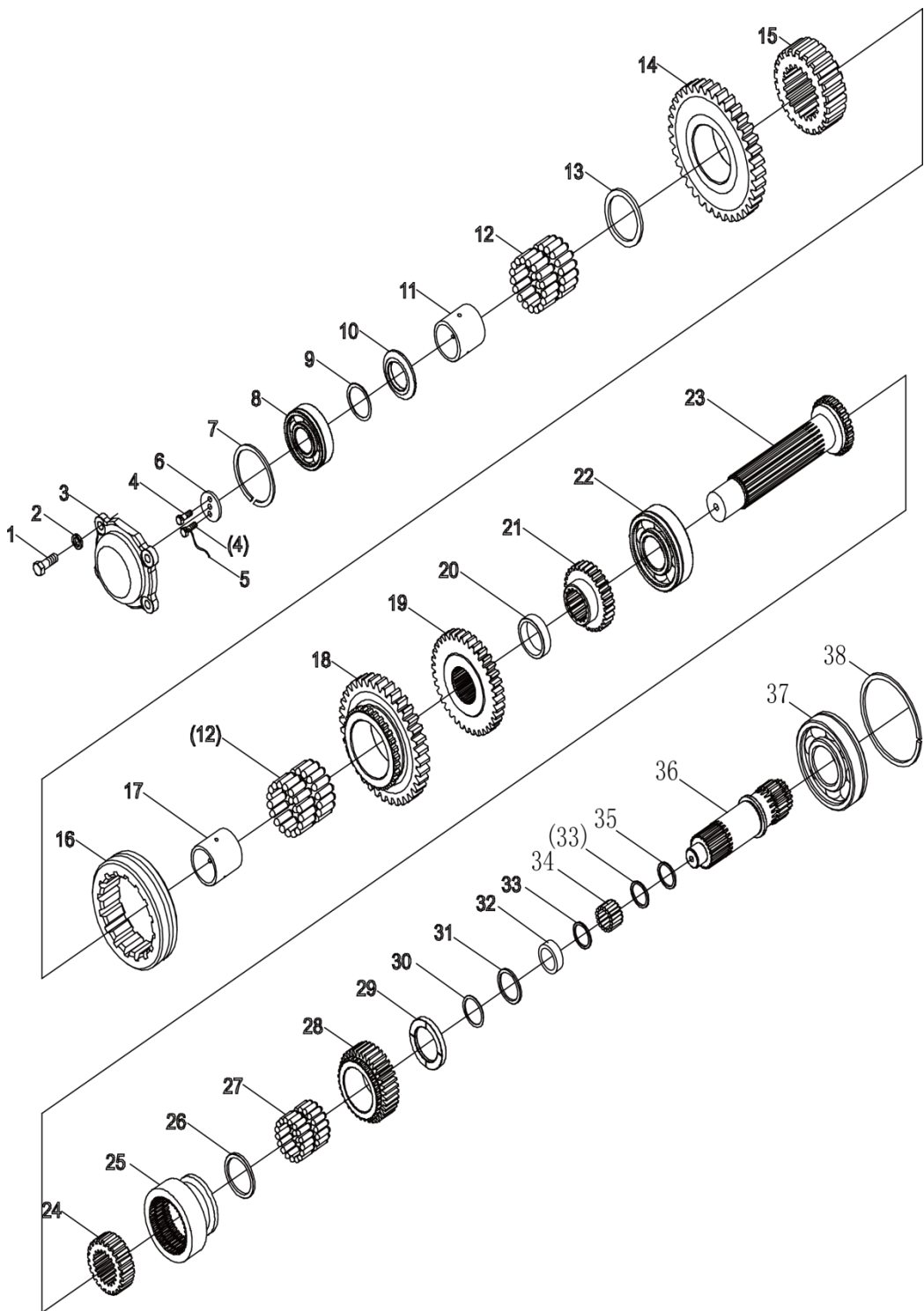
12	015712037CAA00036	RC800. 37.114	动力输出连接套 Соединительная штука вала отбора мощности	1
13	1040301269	GB/T894.1	挡圈 55 Упорное кольцо 55	1
14	015716037SAA00012	RS1204.37.101a	II 档主动齿轮 Ведущая шестерня передачи II	1
15	015712037CAA00033	RC800. 37.107	III 档主动齿轮衬套 Втулка ведущей шестерни передачи III	2
16	1050201897	GB/T5846	滚针轴承 KK647441 Игольчатый подшипник KK647441	3
17	015716037SAA00013	RS1204.37. 102	III 档主动齿轮 Ведущая шестерня передачи III	1
18	015712037CAA00035	RC800. 37.113	III-1V 档啮合齿座 Станина зубьев зацеплением передачи III-IV	2
19	015716041SAA00037	RC800. 37.111	III-1V 档啮合套 Шестерня передачи III-IV	2
20	1050201736	GB/T283	轴承 NJ209E Подшипник NJ209E	1
21	015716037SAA00016	RS1504.37A.106	副变速轴 Вспомогательный вал передачи	1
22	1050201197	GB/T283	轴承 NUP212E Подшипник NUP212E	1
23	1040300570	GB/T894.1	挡圈 60 Упорное кольцо 60	1
24	015716037SAA00014	RS1504.37A.105	低档主动齿轮 Ведущая шестерня низкой передачи	1
25	015716037SAA00017	RS1204.37. 107I	倒档主动齿轮挡圈 Стопорное кольцо ведущей шестерни задней передачи	1
26	1050201929	RS1204.37.027	轴承 NUP45× 110×27N Подшипник NUP45×110×27N	1

27	1054800049	GB/T305	止动环 110/116.6 Стопорное кольцо 110/116.6	1
28	1040300017	GB/T894.1	挡圈 45 Упорное кольцо 45	1

015716037SAA00000/RS1504.37A.001 变速箱总成(3)

015716037SAA00000/RS1504.37A.001 Коробка передач в сборе

(3)



015716037SAA00000/RS1504.37A.001 变速箱总成(3)

015716037SAA00000/RS1504.37A.001 Коробка передач в сборе

(3)

标号 Номер	产品编码 Код продукта	零部件代号及规格 Код и спецификация запчастей	零部件名称 Наименование запчасти	数量 Количество	备注 Замечания
1	1040000114	GB/T5783	螺栓 M10×25 Болт M10×25	4	
2	1040300067	GB/T93	垫圈 10 Шайба 10	4	
3	015716037SAA00032	RS1304.37.139	中间轴端盖 Торцевая крышка промежуточного вала	1	
4	1040001316	GB/T32.1	螺栓 M10×20 Болт M10×20	2	
5	1090100952	YB/T5032	镀锌钢丝 Zd1.4×250 Стальная оцинкованная проволока Zd1.4×250	1	
6	015712037CAA00043	RC800.37.138	中间轴轴承压板 Плита подштамповая подшипника промежуточного вала	1	
7	1054800047	GB/T305	止动环 90/96.5 Стопорное кольцо 90/96.5	1	
8	1050201756	GB/T283	轴承 NUP210EN Подшипник NUP210EN	1	
9	015716042SAA00026/27/28	RC804.42.126a/b/c	调整垫片 Регулировочная прокладка		
10	015712037CAA00042	RC800.37.134	中间轴止推环 Стопорное кольцо промежуточного	1	

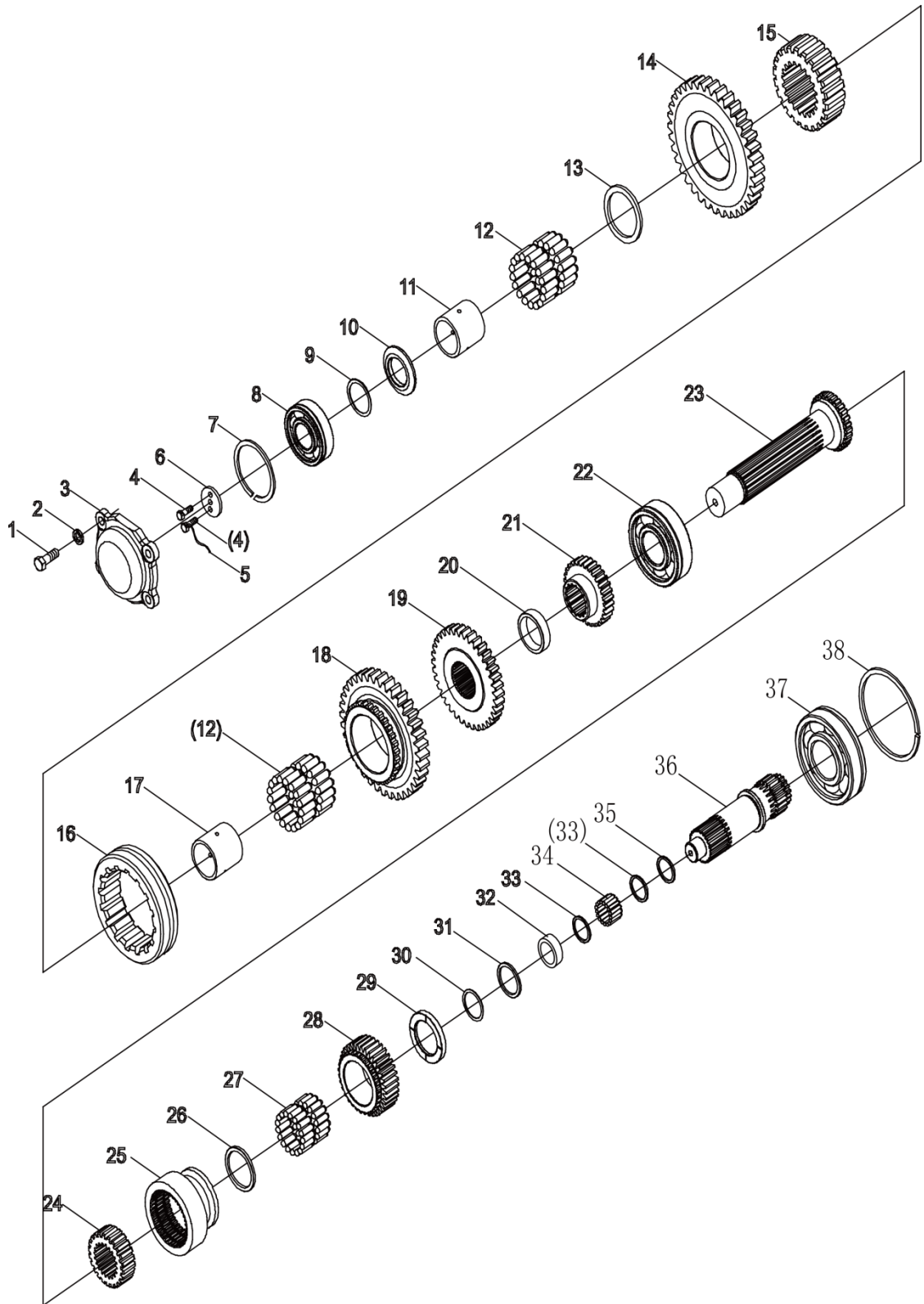
			вала	
11	015712037CAA00041	RC800. 37.133	I 档从动齿轮衬套 Втулка ведомой шестерни передачи I	1
12	1050201897	GB/T5846	滚针轴承 KK647441 Игольчатый подшипник KK647441	2
13	015712037CAA00039	RC800.37.131	中间轴滚针轴承隔圈 Промежуточное кольцо игольчатого подшипника промежуточного вала	1
14	015716037SAA00023	RS1204.37.115a	I 档从动齿轮 Втулка ведомой шестерни передачи I	1
15	015712037CAA00035	RC800.37.113	III-IV 档啮合齿座 Станина зубьев зацеплением передачи III-IV	2
16	015716041SAA00037	RC800.37.111	III-IV 档啮合套 Шестерня передачи III-IV	2
17	015712037CAA00033	RC800. 37.107	III 档主动齿轮衬套 Втулка ведущей шестерни передачи III	2
18	015716037SAA00022	RS1204.37.114a	II 档从动齿轮 Втулка ведомой шестерни передачи II	1
19	015716037SAA00021	RS1204.37. 113	III 档从动齿轮 Втулка ведомой шестерни передачи III	1
20	015712037CAA00038	RC800. 37.128	中间轴长隔套 Длинная распорная втулка промежуточного вала	1
21	015716037SAA00020	RS1204.37.112a	V 档从动齿轮 Втулка ведомой шестерни передачи V	1
22	1050201751	GB/T283	轴承 NUP211E Подшипник	1

23	015716037SAA00036	RS1204.37.212	NUP211E 中间轴 Промежуточный вал	1
24	015712037CAA00028	RC1200.37F.210	梭式换档啮合齿座 Станина зубьев зацеплением сервопривода переключения	1
25	015716037SAA00019	RS1504.37A.111	倒挡被动齿轮 Ведомая шестерня передачи заднего хода	1

015716037SAA00000/RS1504.37A.001 变速箱总成(3)续

015716037SAA00000/RS1504.37A.001 Коробка передач в сборе

(3) (Продолжение)



015716037SAA00000/RS1504.37A.001 变速箱总成(3)续

015716037SAA00000/RS1504.37A.001 Коробка передач в сборе

(3) (Продолжение)

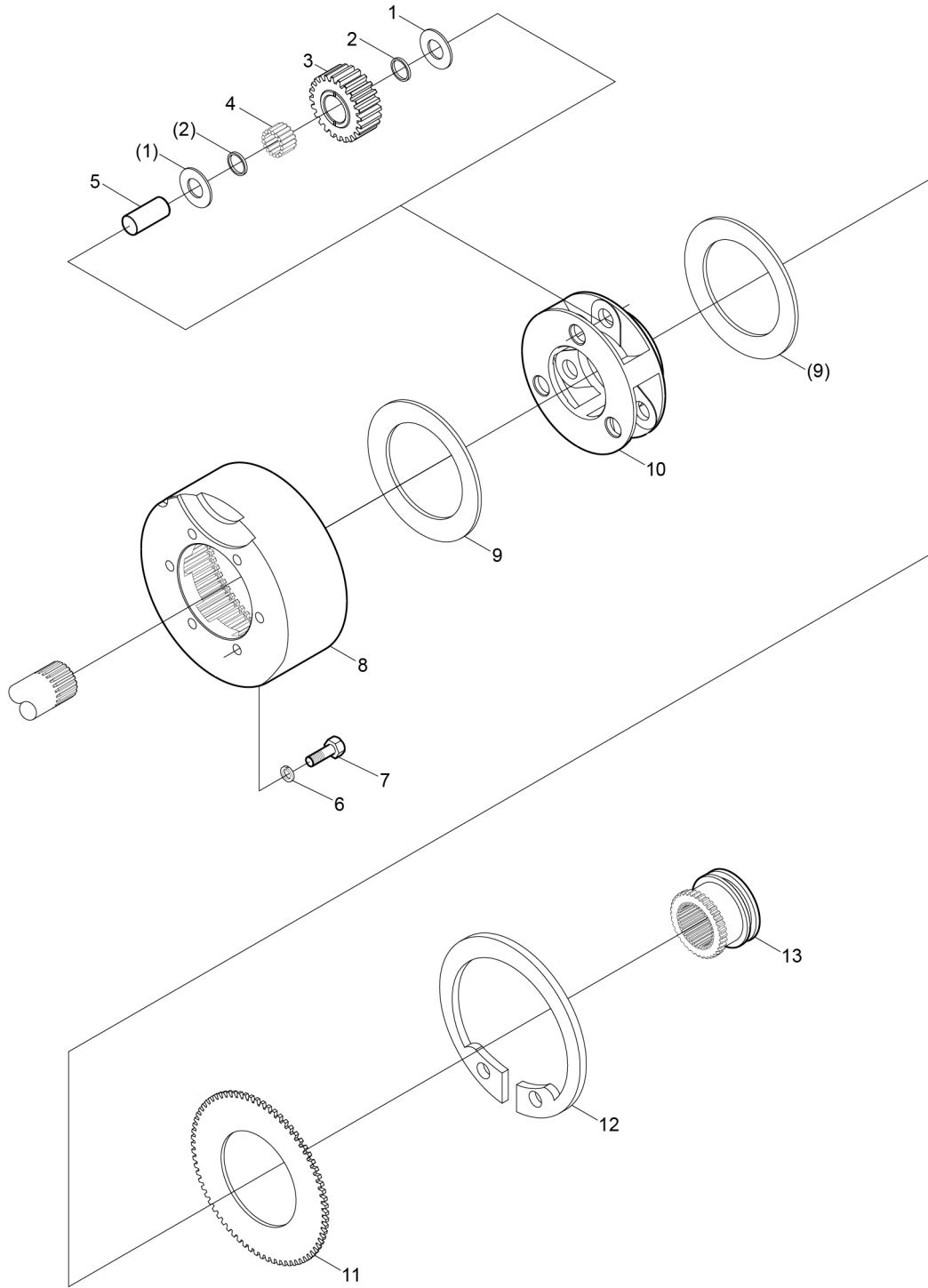
标号 Номер	产品编码 Код продукта	零部件代号及规格 Код и спецификация запчасти	零部件名称 Наименование запчасти	数量 Кол иче ств о	备注 За ме ча ни я
26	015712037CAA00104	RS1204.37. 103	滚针挡圈 Упорное кольцо роликовой иглы	1	
27	GB/T7918	GB/T7918	滚针轴承 K55×61×20 Игольчатый подшипник K55×61×20	2	
28	015716037SAA00018	RS1504.37A.110	低档被动齿轮 Ведомая шестерня низкой передачи	1	
29	015712037CAA00084	RC800. 37D. 107	止推环挡圈 Стопорное кольцо	1	
30	015712037CAA00081/ 82/83	RC800.37D. 106a/b/c	梭式换档输出轴调整 垫片 Регулировочная прокладка выходного вала сервопривода переключения	按 需 По тре бов ани ю	
31	015712037CAA00080	RC800. 37D. 105	输出轴止推环 Стопорное кольцо выходного вала	2	
32	015716037SAA00034	RS1204.37.214	滚针导向套 Направляющая втулка роликовой иглы	1	
33	015716037SAA00033	RS1204.37.213	滚针隔垫 Проставочное кольцо роликовой иглы	2	
34	1054600068	GB/T309	滚针 P5×23.8-G2 Роликовая игла P5×23.8-G2	23	

35	1040300329	GB/T895.1	挡圈 42 Упорное кольцо 42	1
36	015716037SAA00035	RS1204.37.208	输出轴 Выходной вал	1
37	1050201757	GB/T283	轴承 NUP211NE Подшипник NUP211NE	1
38	1054800048	GB/T305	止动环 100/106.5 Стопорное кольцо 100/106.5	1

015716037SAA00000/RS1504.37A.001 变速箱总成(4)

015716037SAA00000/RS1504.37A.001 Коробка передач в сборе

(4)



015716037SAA00000/RS1504.37A.001 变速箱总成(4)

015716037SAA00000/RS1504.37A.001 Коробка передач в сборе

(4)

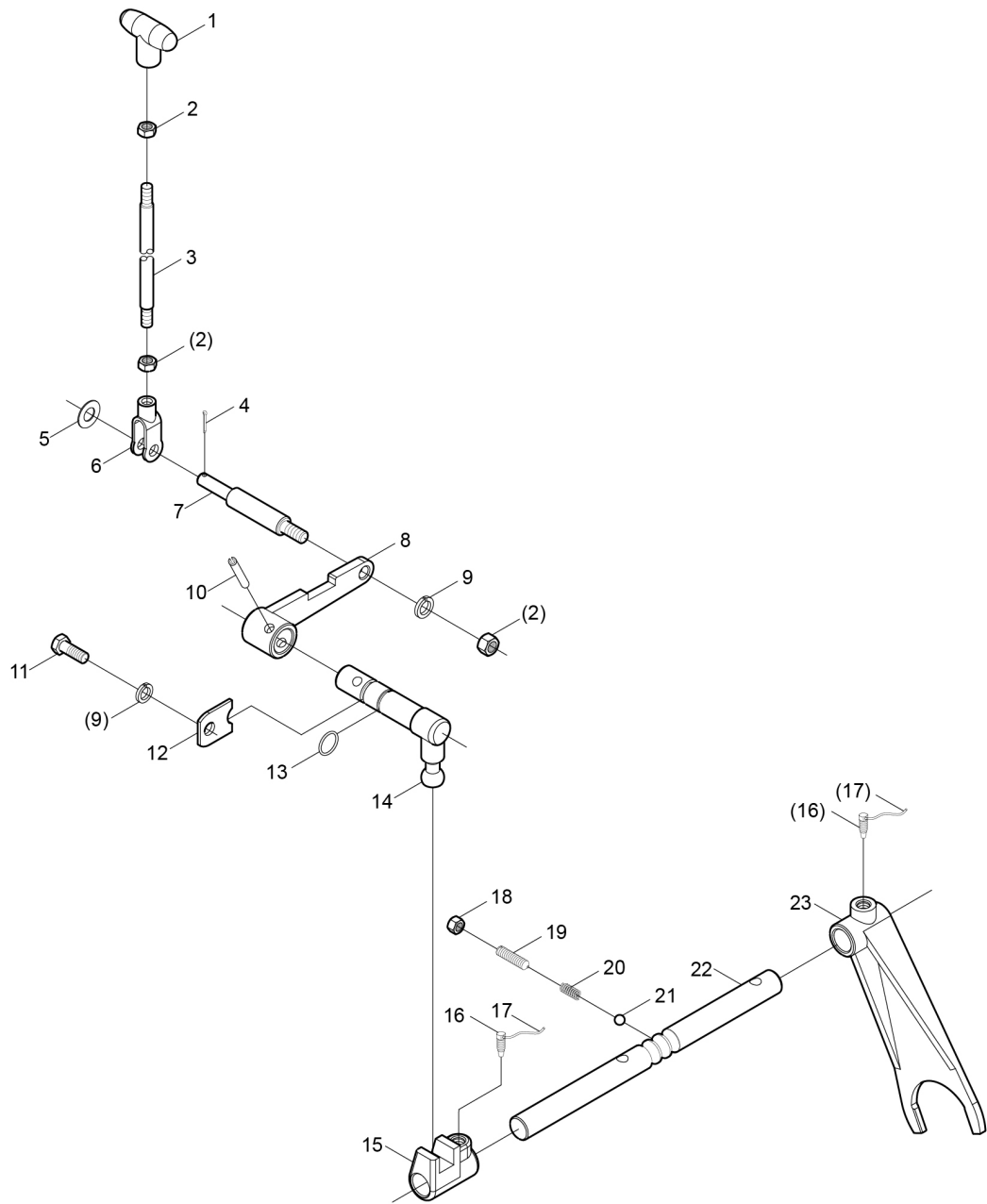
标号 Номер	产品编码 Код продукта	零部件代号及规格 Код и спецификация запчасти	零部件名称 Наименование запчасти	数量 Кол иче ств о	备注 За ме ча ни я
1	015712037CAA00074	RC800.37A. 115	行星齿轮衬圈 Прокладочное кольцо планетарной шестерни	6	
2	015712037CAA00075	RC800.37A. 116	滚针隔圈 Проставочное кольцо роликовой иглы	6	
3	015712037CAA00076	RC800. 37D. 120	行星齿轮 Планетарная шестерня	3	
4	1054600038	GB/T309	滚针 4×25.8 Роликовая игла 4×25.8	19× 3	
5	015712037CAA00073	RC800.37A. 117	行星齿轮轴 Валик планетарной шестерни	3	
6	1040300067	GB/T93	垫圈 10 Шайба 10	6	
7	1040000549	GB/T5783	M10×25-10.9	6	
8	015712037CAA00079	RC800.37D. 117	内齿圈 Шестерня внутреннего зацепления	1	
9	015712037CAA00078	RC800.37D. 118	耐磨垫圈 Шайба износа	2	
10	015712037CAA00070	RC800.37A. 014	行星架焊合 Сварка водила планетарной передачи	1	
11	015712037CAA00077	RC800.37D. 119	行星架垫板	1	

12	1040301353	GB/T893.1	Прокладка водила планетарной передачи 挡圈 170 Упорное кольцо 170	1
13	015712037CAA00027	RC1200.37.215	Ползун Муфты понижающей передачи	1

015716037SAA00000/RS1504.37A.001 变速箱总成(5)

015716037SAA00000/RS1504.37A.001 Коробка передач в сборе

(5)



015716037SAA00000/RS1504.37A.001 变速箱总成(5)

015716037SAA00000/RS1504.37A.001 Коробка передач в сборе

(5)

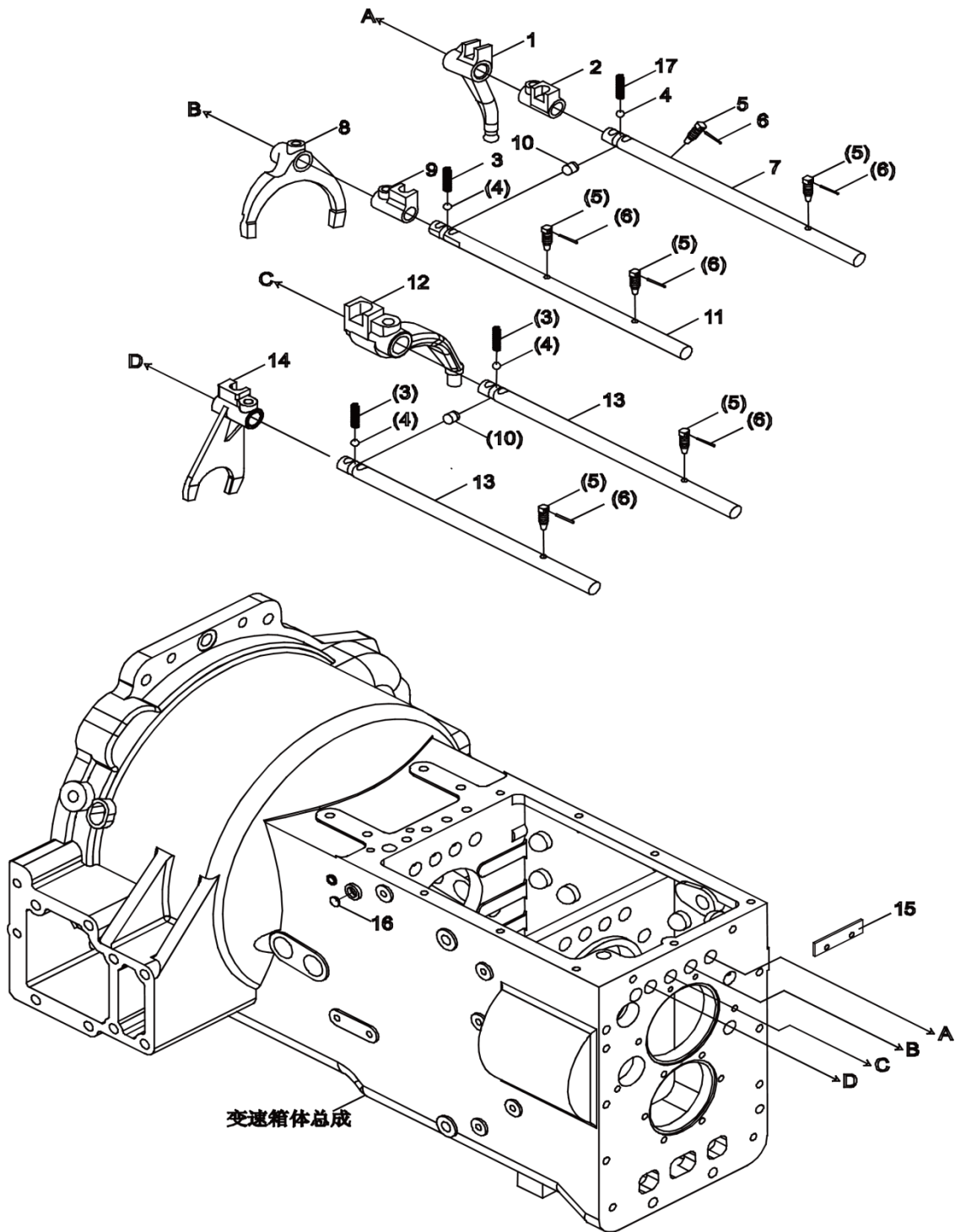
标号 Номер	产品编码 Код продукта	零部件代号及规格 Код и спецификация запчасти	零部件名称 Наименование запчасти	数量 Количество	备注 Замечания
1	1031700526	RC804. 42.017A	拉压手柄合件 Узел рычага	1	
2	1040200745	GB/T6170	螺母 10 Гайка 10	3	
3	015716037SAA00031	RS1504.37.110	爬行档操纵杆 Управляющий рычаг понижающей передачи	1	
4	1040501896	GB/T91	销 3.2×22 Штифт 3,2×22	1	
5	1040300061	GB/T97.1	垫圈 10-200HV Шайба 10- 200 HV	1	
6	015706041KAA00012	RC300. 43.108	拉杆前叉 Передняя вилка тяги	1	
7	015712037CAA00065	RC800.37A.108	爬行档操纵转柄 Управляющая вращающаяся ручка понижающей передачи	1	
8	015712037CAA00060	RC800.37A.012a	爬行档摇臂焊合件 Сварочный узел качающегося рычага понижающей передачи	1	
9	1040300067	GB/T93	垫圈 10 Шайба 10	17	
10	1040501723	GB/T879.1	销 8 × 28 Штифт 8×28	1	
11	1040000116	GB/T5783	螺栓 M10×20 Гайка 10×20	1	

12	015716042GAA00001	RC800. 37.157	中间拨叉轴定位板 Установочная планка промежуточной вилки вала	1
13	1081006620	GB/T3452.1	O 形圈 17×1.8G O-образное кольцо 17×1.8 G	1
14	015712037CAA00067	RC800.37A. 111	爬行档拨杆 Приводной рычаг понижающей передачи	1
15	015712037CAA00095	RC800.37F.241	爬行档拨头 Вилки понижающей передачи	1
16	015706042KAA00018	RC800.37.112	紧定螺钉 Крепежный винт	8
17	1090100952	YB/T5032	镀锌钢丝 Zd1.4×250 Стальная проволока горячего цинкования I-1.4×250	2
18	1040200553	GB/T6172.1	螺母 M12 Гайка 12	1
19	1040103227	GB/T71	螺钉 M12×40 ВинтM12×40	1
20	015716042GAA00002	RC800. 37.195	紧定弹簧 Стопорная пружина	5
21	1054500085	GB/T308	钢球 10G100b Стальной шар 10G100b	5
22	015712037CAA00063	RC800.37A.102	爬行档拨叉轴 Вилка вала понижающей передачи	1
23	015712037CAA00064	RC800.37A.103	高低档拨叉 Переводные вилки повышенной и пониженной передачей	1

015716037SAA00000/RS1504.37A.001 变速箱总成(6)

015716037SAA00000/RS1504.37A.001 Коробка передач в сборе

(6)



变速箱体总成

Коробка передач в сборе

015716037SAA00000/RS1504.37A.001 变速箱总成(6)

015716037SAA00000/RS1504.37A.001 Коробка передач в сборе

(6)

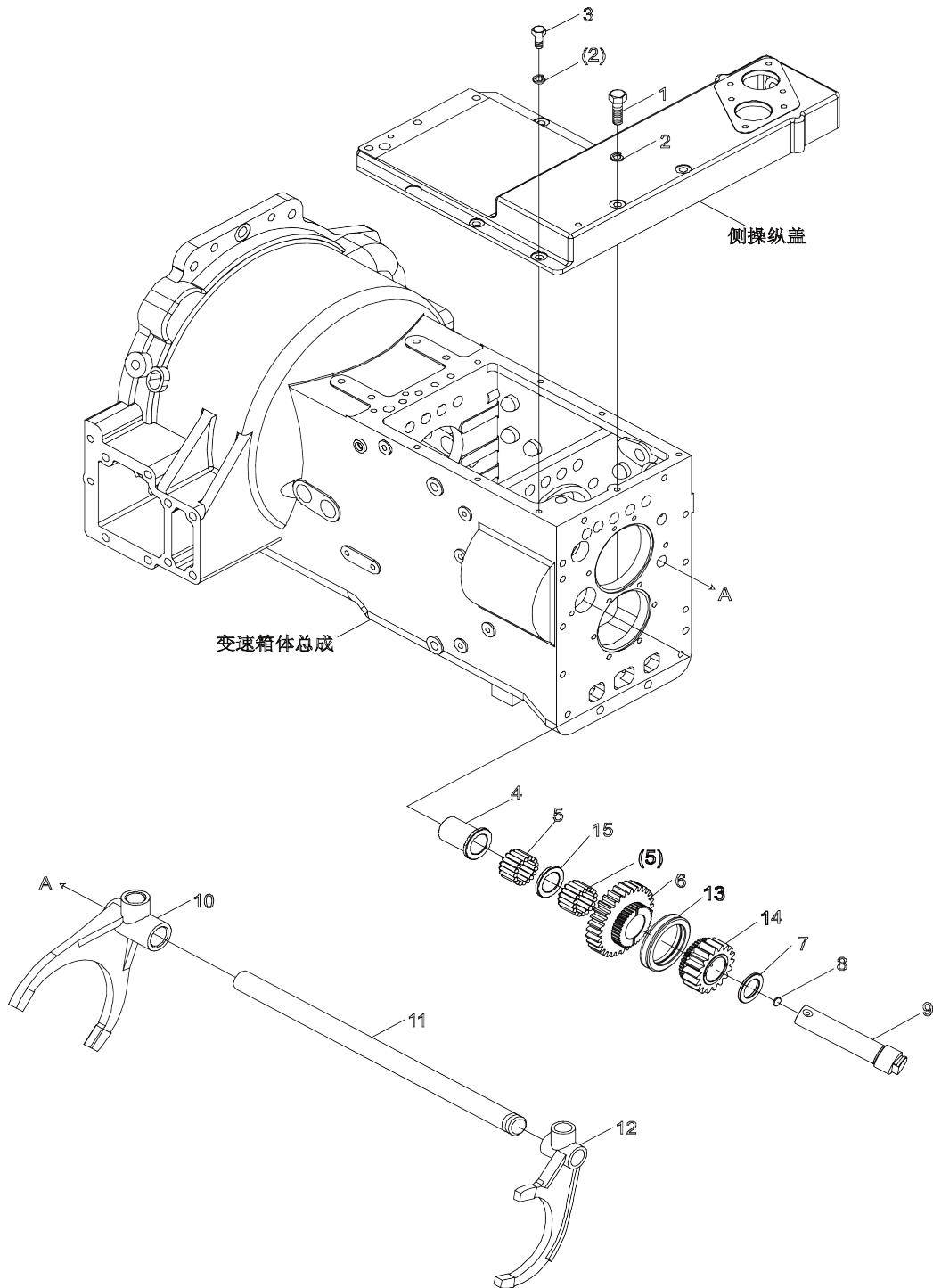
标号 Номер	产品编码 Код продукта	零部件代号及规格 Код и спецификация запчасти	零部件名称 Наименование запчасти	数量 Количество	备注 Замечания
1	015712037CAA00054	RC800. 37.149	I-II 档拨杆 I-IIПриводной рычаг передачи	1	
2	015712037CAA00057	RC800. 37.153	I-II 档拨头 I-IIВилка передачи	1	
3	015716042GAA00002	RC800. 37.195	紧定弹簧 Стопорная пружина	5	
4	1054500085	GB/T308	钢球 10G100b Стальной шар 10G100b	5	
5	015706042KAA00018	RC800.37.112	紧定螺钉 Крепежный винт	8	
6	1090100952	YB/T5032	镀锌钢丝 Zd1.4×250 Стальная проволока горячего цинкования I-1.4×250	6	
7	015712037CAA00048	RC800. 37.146I	I-II 档拨叉轴 I-IIВилка вала передачи	1	
8	015712037CAA00056	RC800.37.151	III-1V 档拨叉 I-IVВилка вала передачи	1	
9	RC800.37F. 301	RC800.37F.301	III-1V 档拨头 I-IVВилка передачи	1	
10	015712037CAA00046	RC800. 37.142	互锁销 Взаимозамкнутая шпонка	2	
11	015712037CAA00047	RC800. 37.145I	III-1V 档拨叉轴 I-IVВилка вала	1	

12	015712037CAA00098	RC800.37F.305 I	передачи 副变速拨叉 Вилка вспомогательной передачи	1
13	015712037CAA00093	RC800.37F.225I	副变速拨叉轴 Вилка вала вспомогательной передачи	2
14	015716037SAA00037	RS1504.37A.156	倒档拨叉 Переводная вилка задней передачи	1
15	015712037CAA00094	RC800.37F.226	拨叉轴限位板 Ограничительная пластина вилки вала	1
16	1089900783	QC/T388	塞片 14 Люфтоубирающая шайба 14	1

015716037SAA00000/RS1504.37A.001 变速箱总成(7)

015716037SAA00000/RS1504.37A.001 Коробка передач в сборе

(7)



变速箱体总成	
--------	--

Коробка передач в сборе	
侧操纵盖 Боковое управление	

015716037SAA00000/RS1504.37A.001 变速箱总成(7)

015716037SAA00000/RS1504.37A.001 Коробка передач в сборе

(7)

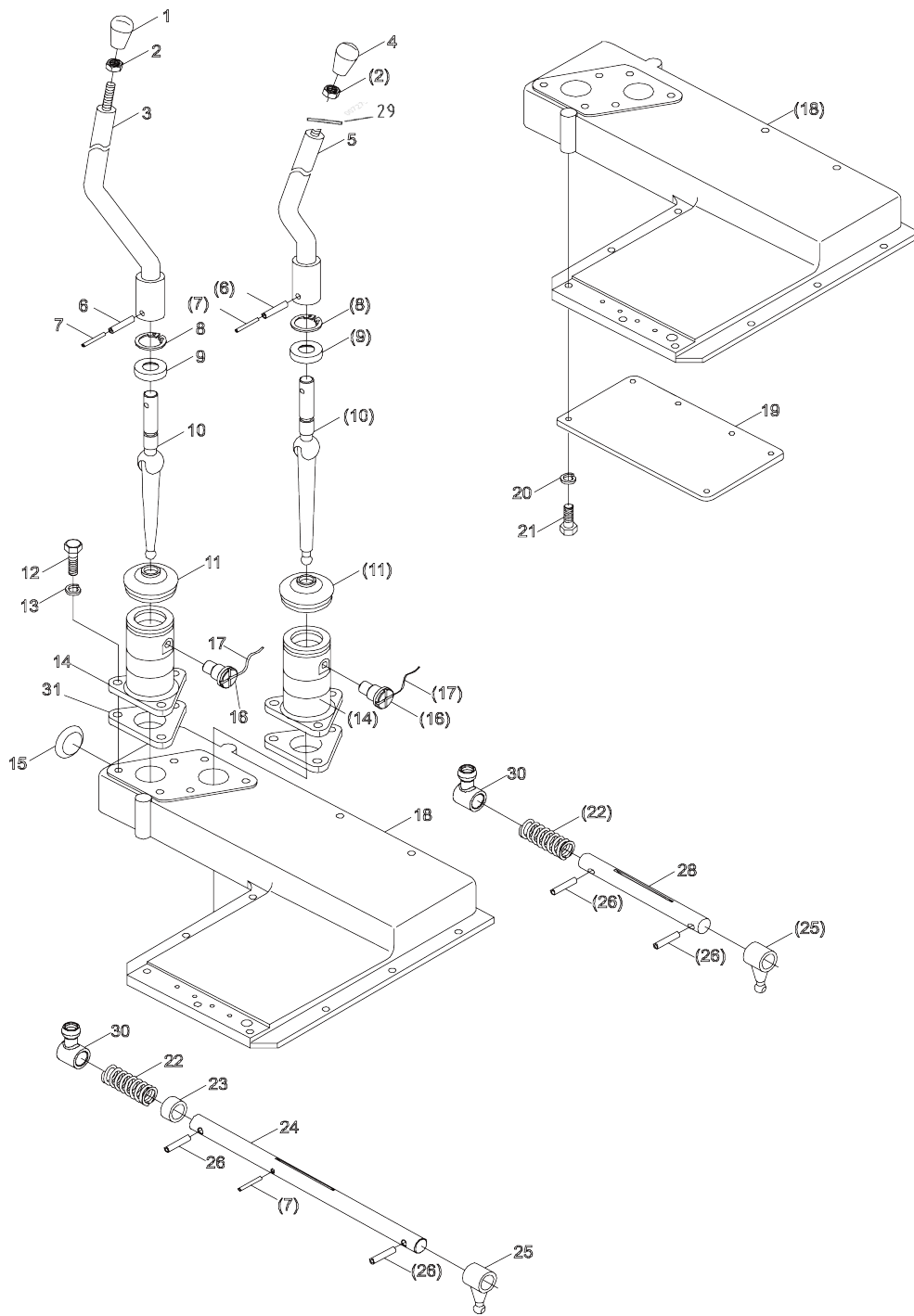
标号 Номер	产品编码 Код продукта	零部件代号及规格 Код и спецификация запчасти	零部件名称 Наименование запчасти	数量 Количество	备注 Замечания
1	1040001202	GB/T5782	螺栓 M10×75 Гайка 10×75	2	
2	1040300067	GB/T93	垫圈 10 Шайба 10	17	
3	1040000114	GB/T5783	螺栓 M10×25 Гайка 10×25	21	
4	015716037SAA00024/25/ 26/27	RS 1 504.37A.107a/b/c/d	惰轮隔套 Распорная втулка паразитной шестерни	1	
5	1050201888	GB/T5846	滚针轴承 KK354540 Игольчатый подшипник KK354540	2	
6	015716037SAA00028	RS1504.37A.104	惰轮 II Паразитная шестерня II	1	
7	015712037CAA00102	RC800.37D.114	惰轮轴挡圈 Упорное кольцо вала паразитной шестерни	1	
8	1089900783	QC/T388	塞片 14 Люфтуобирающая шайба 14	1	
9	015716037SAA00030	RS1504.37A.173	倒档中间轴 Промежуточный вал задней передачи	1	
10	015712037CAA00055	RC800. 37. 150	I-II 档拨叉 I-II Вилка передачи	1	
11	015712037CAA00055	RC800. 37.147	中间拨叉轴 Промежуточная вилка вала	1	

12	015712037CAA00098	RC800.37F.305 I	副变速拨叉 Вилка вспомогательной передачи	1
13	015712037CAA00088	RC800.37F.205	副变速低挡啮合套 Шестерня с внутренними зубьями пониженной передачи вспомогательной передачи	1
14	015716037SAA00015	RS1504.37A.116	惰轮 I Паразитная шестерня I	1
15	015712037CAA00059	RC800.37.231	倒档中间齿轮隔套 Прокладочное кольцо для промежуточной шестерни задней передачи	1

015716037SAA00038/RS1504.37A.017 侧操纵机构总成

015716037SAA00038/RS1504.37A.017 Боковой управляющий

механизм в сборе



015716037SAA00038/RS1504.37A.017 侧操纵机构总成

015716037SAA00038/RS1504.37A.017 Боковой управляющий

механизм в сборе

标号 Номер	产品编码 Код продукта	零部件代号及规格 Код и спецификация запчасти	零部件名称 Наименование запчасти	数量 Количество	备注 Замечания
1	1031700554	RS1504.37A.025	副变速操纵手柄总成 Ручка управления вспомогательной коробкой передач в сборе	1	
2	1040200745	GB/T6170	螺母 M10 Гайка 10	2	
3	015721037GBA00006	RS1504.37.023	副变速操纵杆焊接 Сварка рычага управления вспомогательной коробкой передач	1	
4	1031700555	RS1504.37.026	主变速操纵手柄总成 Ручка управления главной коробкой передач в сборе	1	
5	015721037GBA00009	RS1504.37.024	主变速操纵杆焊接 Сварка рычага управления главной коробкой передач	1	
6	1040501492	GB/T879.1	销 8×35 Штифт 8×35	2	
7	1040500933	GB/T879.1	销 5×32 Штифт 5×32	4	
8	1040301921	GB/T893.1	挡圈 40 Упорное кольцо 40	2	
9	015706037KAA00038	RC800. 37.178	尼龙座 Нейлоновое сиденье	2	
10	015716037SAA00040	RS1204.37.313	副变速操纵杆 Рычаг управления вспомогательной коробкой передач	2	
11	015706037KAA00039	RC800. 37.177	橡胶套	2	

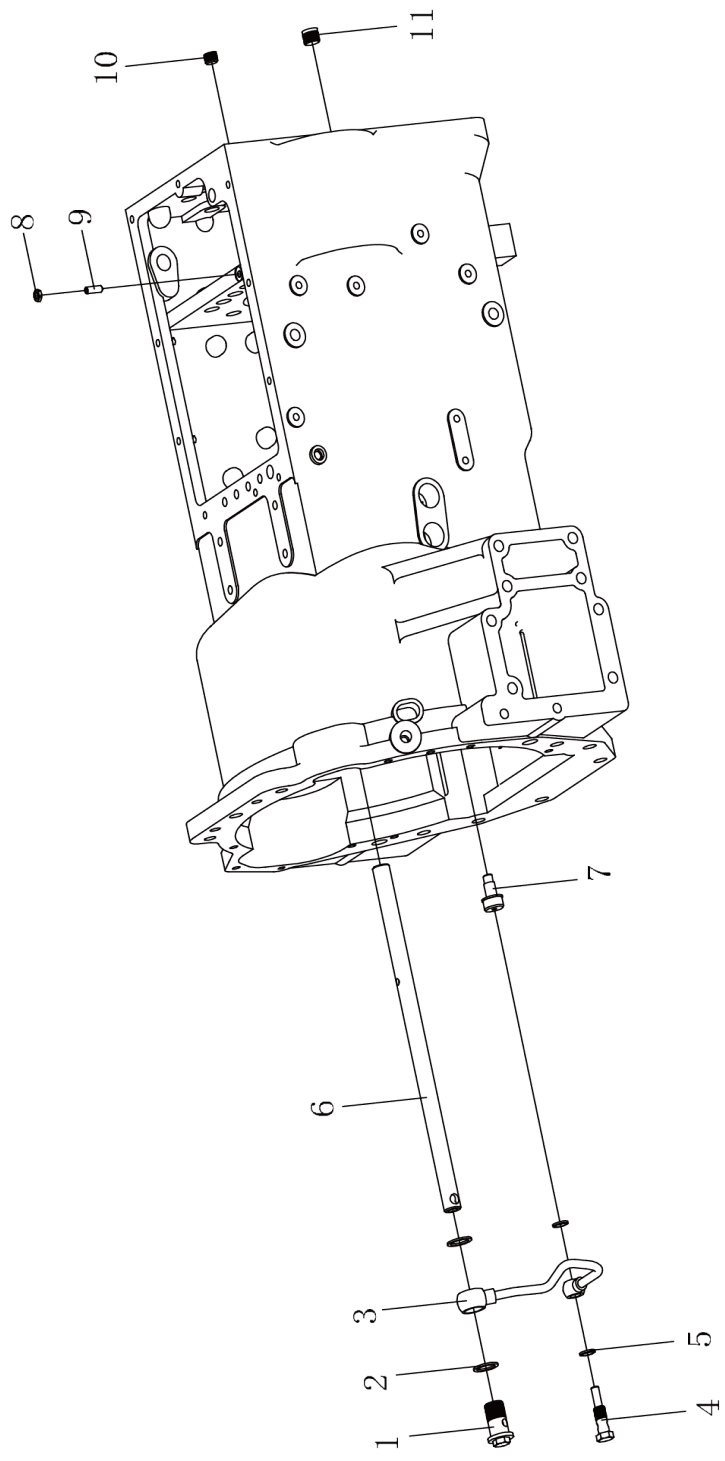
			Резиновая втулка	
12	1040000159	GB/T5783	螺栓 M10×45 Гайка 10×45	6
13	1040300067	GB/T93	垫圈 10 Шайба 10	8
14	015721037GBA00013	RC800.37F.364I	副变速变速杆支座 Опора рычага переключения вспомогательной коробки передач	2
15	1089900780	QC/T388	碗形塞片 24 Чашеобразная пробка 24	2
16	015706037KAA00037	RC800. 37.179	变速杆定位销 Установочный штифт рычага переключения	4
17	1090100952	YB/T5032	镀锌钢丝 Zd1.4×250 Стальная проволока горячего цинкования I-1.4×250	2
18	015712037CAA00019	RC800. 37.181	侧操纵盖 Боковое управление	1
19	015712037CAA00023	RC800.37F.227	侧操纵下盖 Боковая нижняя контрольная крышка	1
20	1040300063	GB/T93	垫圈 8 Шайба 8	8
21	1040000267	GB/T5783	螺栓 M8×20 Гайка 8×20	8
22	015721037GBA00012	RC800. 37.185I	弹簧 Пружина	2
23	015721037GBA00011	RC800. 37.184	隔套 Распорная втулка	1
24	015712037CAA00018	RC800.37F.366I	副变速操纵传递杆 Рычаг управления вспомогательной коробкой передач	1
25	015712037CAA00020	RC800. 37.183I	内操纵拨头 Внутренняя вилка управления	2
26	1040501730	GB/T879.3	销 8× 32 Штифт 8×32	8
28	015712037CAA00024	RC800.37F.311	主变速操纵传递杆 Рычаг управления главной коробкой передач	1
29	1040300061	GB/T97.1-2002	垫圈 10	2

30	015721037GBA00014	RC800.37F.312I	Шайба 10 变速杆操纵拨头 Вилка управления рычагом переключения	2
31	015716037SAA00039	RS1204.37.200	变速杆支座垫块 Опорная подушка для рычага переключения	2

015716037SAA00001/RS1504.37A.064 变速箱润滑总成

015716037SAA00001/RS1504.37A.064 Смазка коробки передач

в сборе



015716037SAA00001/RS1504.37A.064 变速箱润滑总成

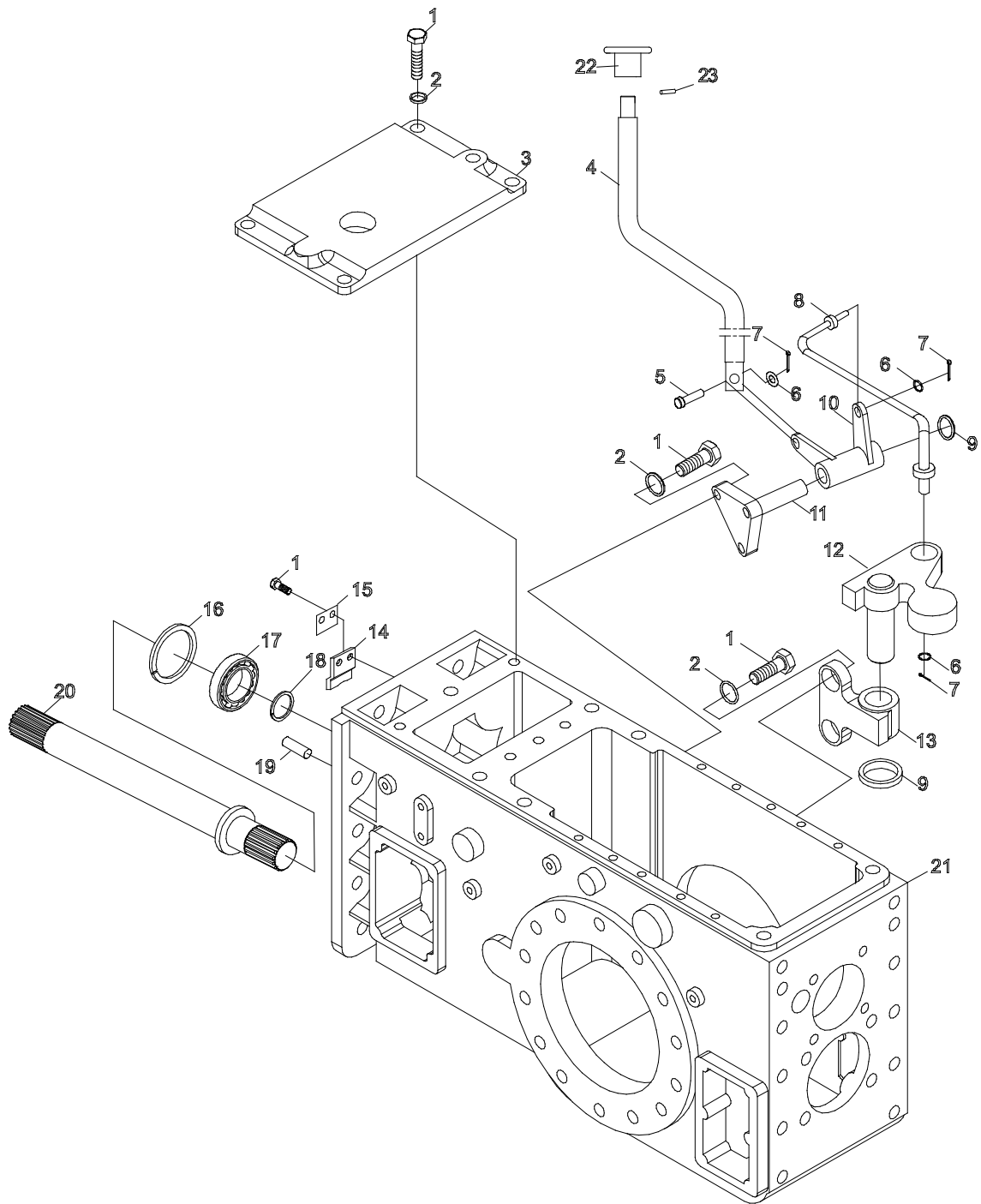
015716037SAA00001/RS1504.37A.064 Смазка коробки передач

в сборе

标号 Номер	产品编码 Код продукта	零部件代号及规格 Код и спецификация запчасти	零部件名称 Наименование запчасти	数量 Количество	备注 Замечания
1	015721037GBA00021	RS1304.37.179	铰接螺栓 M24×1.5×41 Шарнирный болтM24×1.5×41	1	
2	1040300554	JB/T982	组合垫圈 24 Собранный сальник 24	2	
3	015716037SAA00004	RS1304.37.025A	变速箱输油管焊合件 Сварной узел маслопроводов коробки передач	1	
4	015716037SAA00002	RS1304.37.024	润滑油管铰接螺栓合件 Узел шарнирного болта для трубы смазки	1	
5	1081000528	JB/T982	组合垫圈 14 Собранный сальник 14	2	
6	015716037SAA00005	RS1504.37A.177	变速箱润滑油管 Труба смазки коробки передач	1	
7	015716037SAA00007	RS1304.37.240	润滑油管螺栓接头 Болтовое соединение трубы смазки	1	
8	1040100198	GB/T 71	螺钉 M 8×25 ВинтM8×25	1	
9	1040200821	GB/T 6172.1	螺母 M8 Гайка 8	1	
10	1040103226	GB/T77	紧固螺钉 M16×12 Крепежный винтM16×12	1	
11	015716037SAA00006	RS1304.37.277	紧固螺钉 M20×1.5×16 Крепежный винт M20×1.5×16	1	

015716038SAA00000/RS1404.38A.001 后桥总成(1)

015716038SAA00000/RS1404.38A.001 Задний мост в сборе(1)



015716038SAA00000/RS1404.38A.001 后桥总成(1)

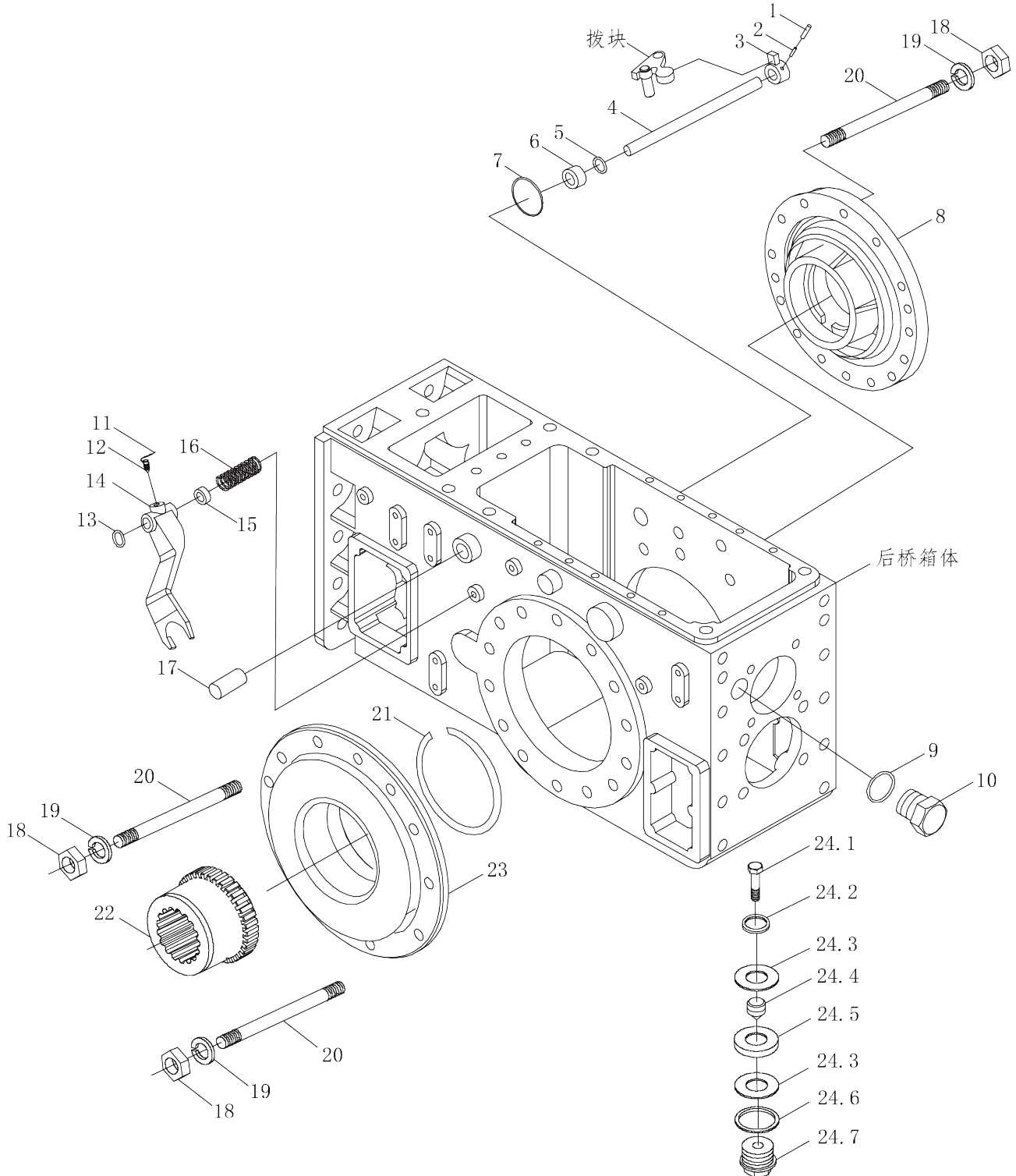
015716038SAA00000/RS1404.38A.001 Задний мост в сборе(1)

标号 Номер	产品编码 Код продукта	零部件代号及规格 Код и спецификация запчасти	零部件名称 Наименование запчасти	数量 Ко ли че ст во	备注 За ме ча ни я
1	1040000114	GB/T5783	螺栓 M10×25 Гайка 10×25	14	
2	1040300067	GB/T93	垫圈 10 Шайба 10	4	
3	015716038SAA00053	RC800. 38.120	后桥箱盖 Крышка заднего моста	1	
4	015716038SAA00072	RS1504.38. 162	差速锁踏杆 Педальное коромысло дифференциала	1	
5	1040501910	GB/T882	销轴 B8×24 Штифт B8×24	1	
6	1040300066	GB/T97.1	垫圈 8 Шайба 8	3	
7	1040501896	GB/T91	销 3.2×22 Штифт 3,2×22	3	
8	015716038SAA00051	RC800. 38.118	拉杆 Тяга	1	
9	1040302678	GB/T894.1	挡圈 20 Упорное кольцо 20	2	
10	015716038SAA00067	RS1304.38.014	摇臂焊合 Сварка коромысла	1	
11	015716038SAA00052	RC800. 38.119	转轴 Вал	1	
12	015716038SAA00049	RC800. 38.116	拨块 Кулачок	1	
13	015716038SAA00050	RC800. 38.117	安装座 Монтажная колодка	1	
14	015716038SAA00044	RC800. 38.104	压板 Нажимная планка	1	
15	015716038SAA00043	RC800. 38.103	锁片 Блокировочная	1	

			пластина	
16	1054800046	GB/T305	止动环 72/78.6 Стопорное кольцо 72/78.6	1
17	1050201710	GB/T276	轴承 6306N Подшипник 6306	1
18	1040302944	GB/T895.2	挡圈 30 Упорное кольцо 30	1
19	1040501700	GB/T119.1	销 12m6×30 Штифт 12m6×30	2
20	015716038SAA00024	RS1304.38.205	动力输出中段轴 Промежуточный вал отбора мощности	1
21	015716038SAA00025	RS1304.38.101II	后桥箱体 Корпус заднего моста	1
22	015721038GBA00001	RF604L.38. 030	踏板焊合 Сварка педали	1
23	1040501716	GB/T879.1-2000	弹性销 5*22 Пружинный штифт 5*22	1

015716038SAA00000/RS1404.38A.001 后桥总成(2)

015716038SAA00000/RS1404.38A.001 задний мост в сборе(2)



<p>后桥箱体 Корпус заднего моста</p>	
--------------------------------------	--

015716038SAA00000/RS1404.38A.001 后桥总成(2)

015716038SAA00000/RS1404.38A.001 Задний мост в сборе(2)

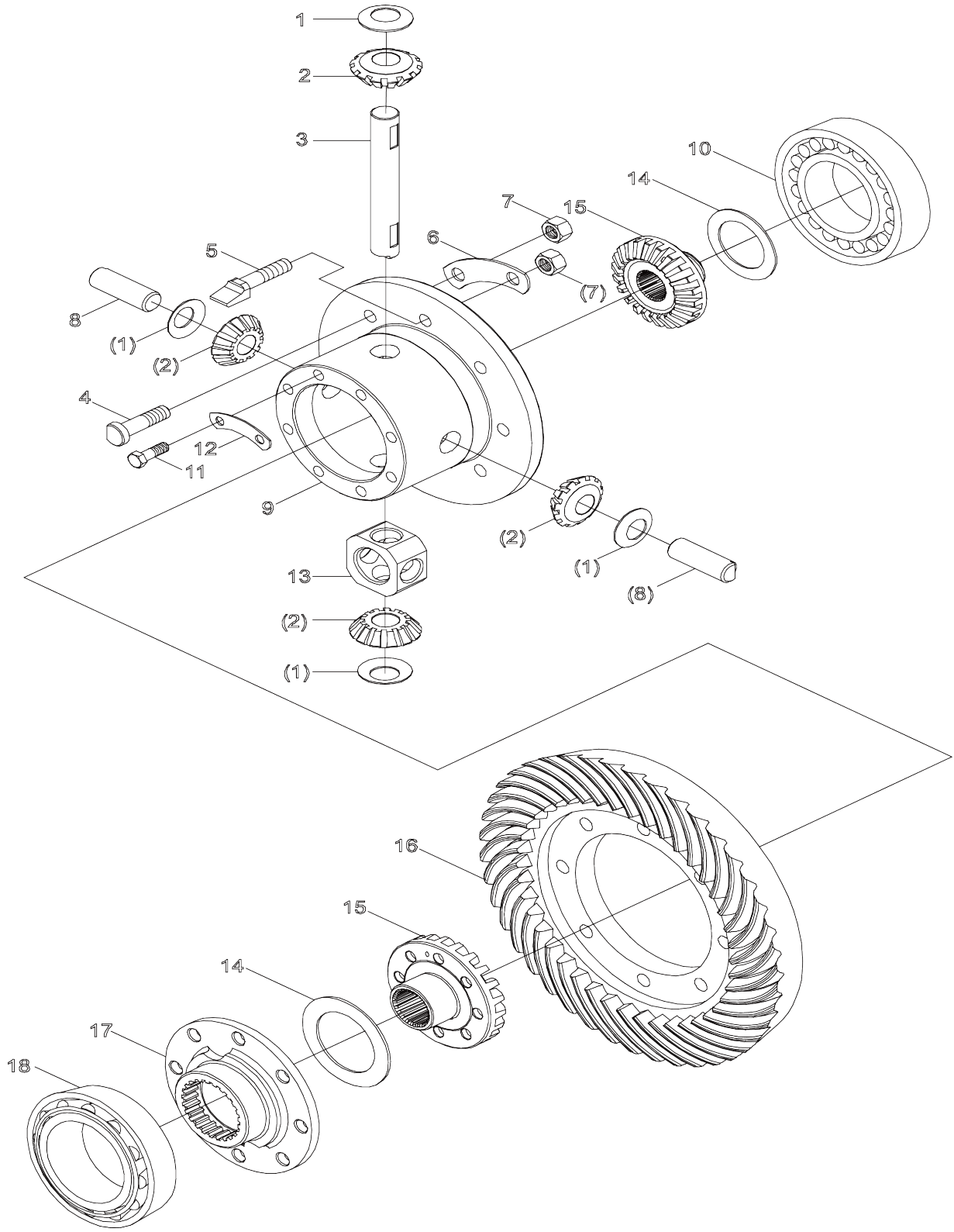
标号 Но ме р	产品编码 Код продукта	零部件代号及规格 Код и спецификация запчасти	零部件名称 Наименование запчасти	数量 Ко ли че ст во	备注 За ме ча ни я
1	1040501467	GB/T879.1	销 8×40 Штифт 8×40	1	
2	1040501460	GB/T 879.1	销 5×40 Штифт 5×40		
3	015716038SAA00048	RC800.38.115a	拨块 Кулачок	1	
4	015716038SAA00037	RS1304.38.303	差速锁拨叉轴 Вилка вала блокировки дифференциала	1	
5	1081001894	GB/T3452.1	O 形圈 20×2.65G O-образное кольцо 20×2.65 G	1	
6	015716038SAA00047	RC800. 38.114	套筒 Втулка	1	
7	1081006639	GB/T3452.1	O 形圈 30×2.65G O-образное кольцо 30×2.65 G	1	
8	015716038SAA00023	RS1304.38. 108	右轴承座 Седло правого подшипника	1	
9	1081006621	GB/T3452.1	O 形圈 17×2.65G O-образное кольцо 17×2.65 G	1	
10	015716038SAA00055	RC800. 38.130	堵塞 Заслонка	1	
11	1999905452	YB/T5032	镀锌钢丝 Zd1.4×270 Стальная проволока горячего цинкования I-1.4×270	1	
12	015706042KAA00018	RC800. 37.112	紧定螺钉 Крепежный винт	1	
13	1089900781	QC/T388	碗形塞片 20 Чашеобразная пробка 20	1	

14	015716038SAA00035	RS1304.38.301	差速锁拨叉 Переводная вилка вала блокировки дифференциала	1
15	015716038SAA00036	RS1304.38.302	差速锁隔套 Распорная втулка дифференциала	1
16	015716038SAA00046	RC800.38.112	差速锁弹簧 Пружина устройства блокировки дифференциала	1
17	015716038SAA00054	RC800.38.129	衬套 Рубашка	1
18	1040200265	GB/T6171	螺母 M14×1.5 Гайка M14×1.5	28
19	1040300068	GB/T93	垫圈 14 Шайба 14	28
20	1040006108	GB/T899-1988	螺柱 AM14-M14×1.5×190 Гайка AM14-M14×1.5×190	28
21	015716038SAA00029/ 30/31	RS1304.38. 125a/b/c	调整垫片 Регулировочная прокладка	按 需 По треб ован ию
22	015716038SAA00045	RC800.38.109	差速锁啮合套 Шестерня устройства блокировки дифференциала	1
23	015716038SAA00022	RS1304.38.107	左轴承座 Седло левого подшипника	1
24	015721037GBA00016	RC800.38.016	放油螺塞总成 Сливная пробка в сборе	1
24. 1	1040000114	GB/T5783-2000	螺栓 M10×25-Zn.D Болт M10×25-Zn.D	1
24. 2	1040300067	GB/T93-1987	垫圈 10 Шайба 10	1
24. 3	015721037GBA00018	RC800.38.166	磁铁压紧垫圈 Магнитная нажимная шайба	2
24.	015721037GBA00017	RC800.38.165	隔磁铝套	1

4			Магнитоизоляционная алюминиевая втулка	
24. 5	015721037GBA00019	RC800. 38.167	磁铁 Магнит	1
24. 6	1081003062	JB/T982-1977	组合垫圈 36 Собранный сальник 36	1
24. 7	015721037GBA00020	RC800. 38.168	放油螺塞 Сливная пробка	1

015716038SAA00000/RS1404.38A.001 后桥总成(3)

015716038SAA00000/RS1404.38A.001 Задний мост в сборе(3)



015716038SAA00000/RS1404.38A.001 后桥总成(3)

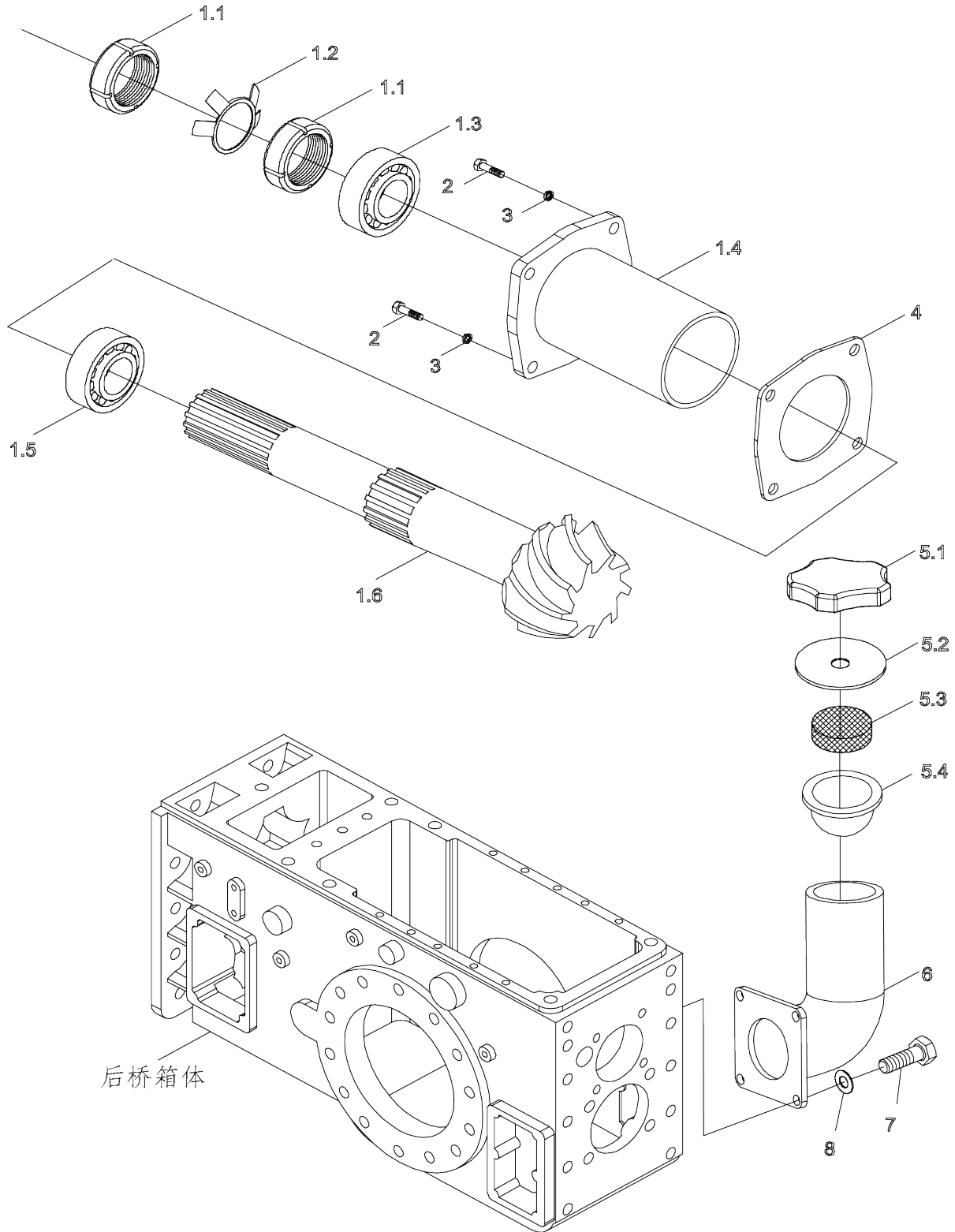
015716038SAA00000/RS1404.38A.001 Задний мост в сборе(3)

标号 Номер	产品编码 Код продукта	零部件代号及规格 Код и спецификация запчасти	零部件名称 Наименование запчасти	数量 Ко ли че ст во	备注 За ме ча ни я
1	015716038SAA00070	RC800. 38.145	行星齿轮垫片 Прокладка планетарной шестерни	4	
2	015716038SAA00069	RC800. 38.144	行星齿轮 Планетарная шестерня	4	
3	015716038SAA00068	RC800. 38.143	行星齿轮轴 Валик планетарной шестерни	1	
4	015716038SAA00017	RS1304.38. 153	大圆锥齿轮固定螺钉 Винт крепления большой конической шестерни	4	
5	015716038SAA00008	RS1304.38.142 I	行星齿轮轴止动螺钉 Упорный винт валика планетарной шестерни	4	
6	015716038SAA00018	RC800. 38.151	锁片 Блокировочная пластина	4	
7	1040201693	GB/T6171	螺母 M14×1.5 Гайка M14×1.5	8	
8	015716038SAA00013	RC800. 38.148	短行星齿轮轴 Короткая планетарная шестерня	2	
9	015716038SAA00006	RS1304.38.140	差速器壳体 Корпус дифференциала	1	
10	1050201784	GB/T 297	轴承 32217 Подшипник 32217	1	
11	1040000069	GB/T5783	螺栓 M12×25 Гайка 12×25	8	
12	015716038SAA00016	RC800. 38.149	锁紧锁片 Стопорная блокировочная пластина	4	
13	015716038SAA00014	RC800. 38.152	中心环	1	

			Центральное кольцо	
14	015716038SAA00019	RC800.38.150a	半轴齿轮垫片 Сальник шестерни полуоси	2
	015716038SAA00020	RC800.38.150b	半轴齿轮垫片 Сальник шестерни полуоси	2
	015716038SAA00021	RC800.38.150c	半轴齿轮垫片 Сальник шестерни полуоси	2
15	015716038SAA00009	RC800. 38.147	半轴齿轮 Шестерня полуоси	2
		RS1304.38.141	大圆锥齿轮 Большая коническая шестерня	
16	015716038SAA00007		差速器盖	1
		RC800. 38.146	Крышка дифференциала	1
17	015716038SAA00015			
18	1050201769	GB/T297	轴承 30216 Подшипник 30216	1

015716038SAA00000/RS1404.38A.001 后桥总成(4)

015716038SAA00000/RS1404.38A.001 Задний мост в сборе(4)



后桥箱体

Корпус заднего моста	
----------------------	--

015716038SAA00000/RS1404.38A.001 后桥总成(4)

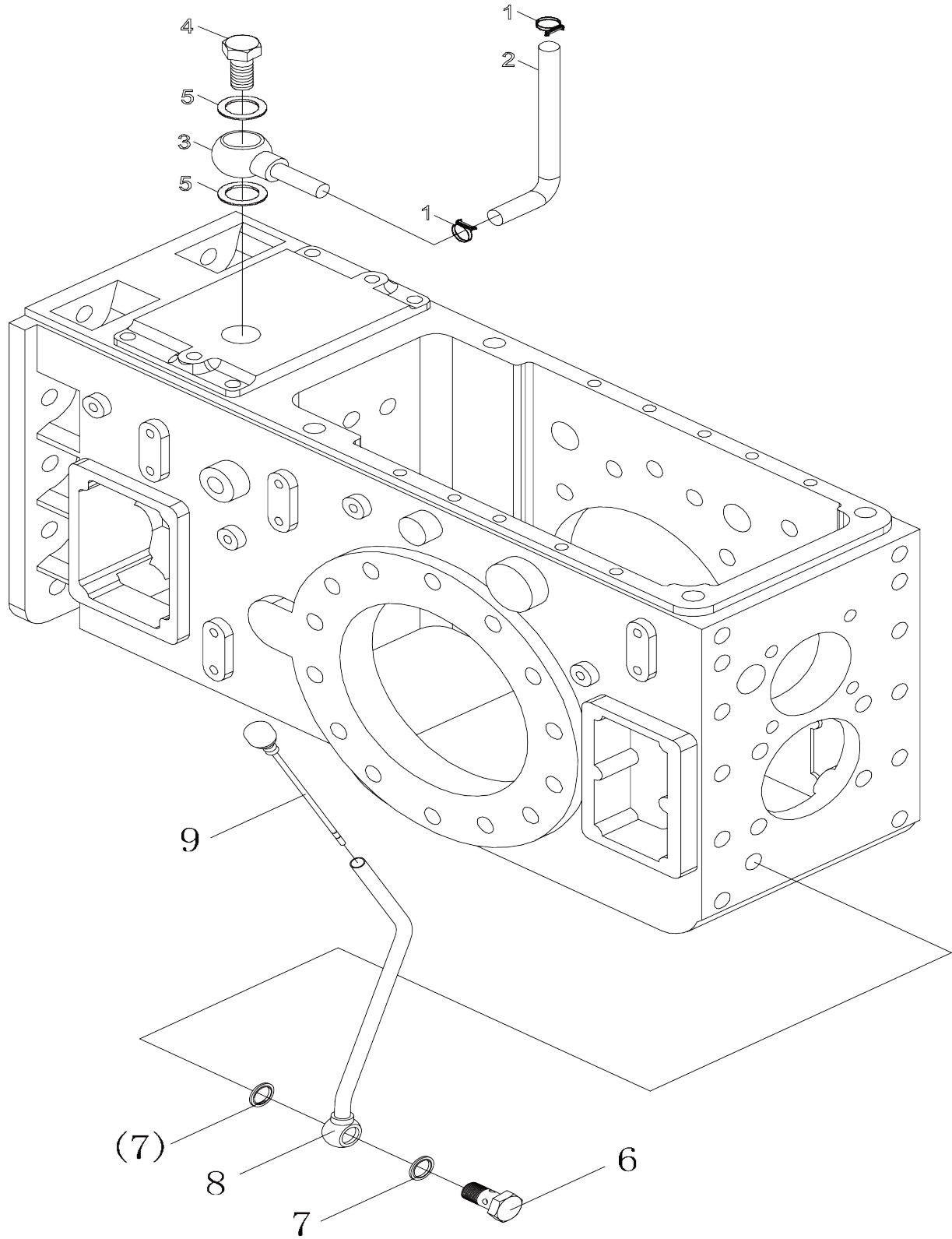
015716038SAA00000/RS1404.38A.001 Задний мост в сборе(4)

标号 Номер	产品编码 Код продукта	零部件代号及规格 Код и спецификация запчастей	零部件名称 Наименование запчасти	数量 Количество	备注 Замечания
1	015716038SAA00001	RS1304.38.011	小圆锥齿轮总成 Малая коническая шестерня в сборе	1	
1.1	015716038SAA00004	RC800. 38.134	圆螺母 Круглая гайка	2	
1.2	1040302586	GB/T858	垫圈 50 Шайба 50	1	
1.3	1050100239	GB/T297	轴承 30310 Подшипник 30310	1	
1.4	015716038SAA00003	RS1304.38. 112	小圆锥齿轮轴承座 Гнездо подшипника малой конической шестерни	1	
1.5	1050201785	GB/T297	轴承 32311 Подшипник 32311	1	
1.6	015716038SAA00002	RS1304.38. 111	小圆锥齿轮 Малая коническая шестерня	1	
2	1040000094	GB/T5783	螺栓 M12×35 Гайка 12×35	4	
3	1040300054	GB/T93	垫圈 12 Шайба 12	4	
4	015716038SAA00026/ 27/28	RS1304.38. 113a/b/c	调整垫片 Регулировочная прокладка	按 需	按 需 消 耗 量
5	015716038SAA00061	RC800. 38.018	加油口盖总成 Крышка заливного отверстия в сборе	1	
5.1	015716038SAA00062	RC800. 38.173	加油口盖	1	

			Крышка заливного отверстия	
5.2	015716038SAA00063	RC800. 38.174	加油口盖挡板 Перегородка крышки заливного отверстия	1
5.3	015716038SAA00064	RC800. 38.175	加油口盖滤芯 Фильтрующий элемент крышки заливного отверстия	1
5.4	015716038SAA00065	RC800. 38.176	加油口盖橡胶套 Резиновая втулка крышки заливного отверстия	1
6	015716038SAA00060	RC800. 38.105	加油口管 Заливная горловина	1
7	1040000114	GB/T5783	螺栓 M10×25 Гайка 10×25	14
8	1040300067	GB/T93	垫圈 10 Шайба 10	12

015716038SAA00000/RS1404.38A.001 后桥总成(5)

015716038SAA00000/RS1404.38A.001 Задний мост в сборе(5)



015716038SAA00000/RS1404.38A.001 后桥总成(5)

015716038SAA00000/RS1404.38A.001 Задний мост в сборе(5)

标号 Номер	产品编码 Код продукта	零部件代号及规格 Код и спецификация запчасти	零部件名称 Наименование запчасти	数量 Количество	备注 Замечания
1	1990202309	Q67512	A 型蜗杆传动式软管环箍 Шланговый хомут червячного типа типа А	2	
2	1149902057	GB/T13527. 1	软聚氯乙烯管 LS-9.0× 1.5× 1100 Труба из мягкого поливинилхлорида LS-9.-9,0×1.5×1100	1	
3	015706038KAA00042	RC800. 38.131	油管接头 Соединитель масляной трубы	1	
4	015706038KAA00039	RC800. 40.172	铰接螺栓 M14×1.5 Шарнирный болтM14×1.5	1	
5	1081000528	JB/T982	组合垫圈 14 Собранный сальник 14	2	
6	015716038SAA00059	FD254. 40.102	空心螺栓 Пустотелый болт	1	
7	1081000107	JB/T 982	组合密封垫圈 20 Комбинированная уплотнительная шайба 20	2	
8	015716038SAA00076	RS1304.38.017	油尺管焊合件 Сварочный узел трубы масляного щупа	1	
9	015716038SAA00066	RS1304.38.013	油尺总成 Масляный щуп в сборе	1	

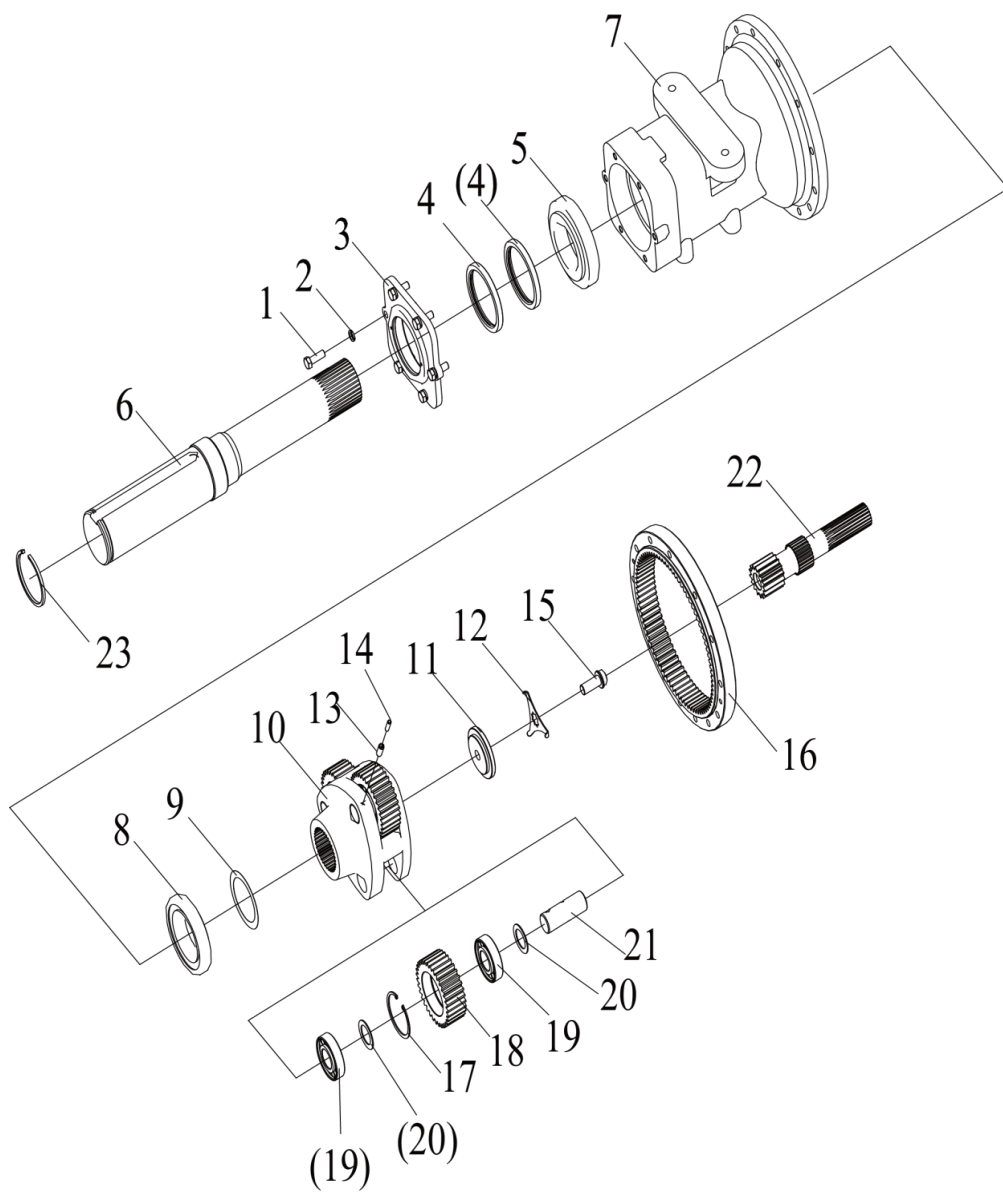
015716039SAA00000/RS1304.39.001 左最终传动总成

015716039SAB00000/RS1304.39.002 右最终传动总成

015716039SAA00000/RS1304.39.001 Левая бортовая передача

в сборе 015716039SAB00000/RS1304.39.002 Правая бортовая

передача в сборе



015716039SAA00000/RS1304.39.001 左最终传动总成

015716039SAB00000/RS1304.39.002 右最终传动总成

015716039SAA00000/RS1304.39.001 Левая бортовая передача
в сборе 015716039SAB00000/RS1304.39.002 Правая бортовая

передача в сборе

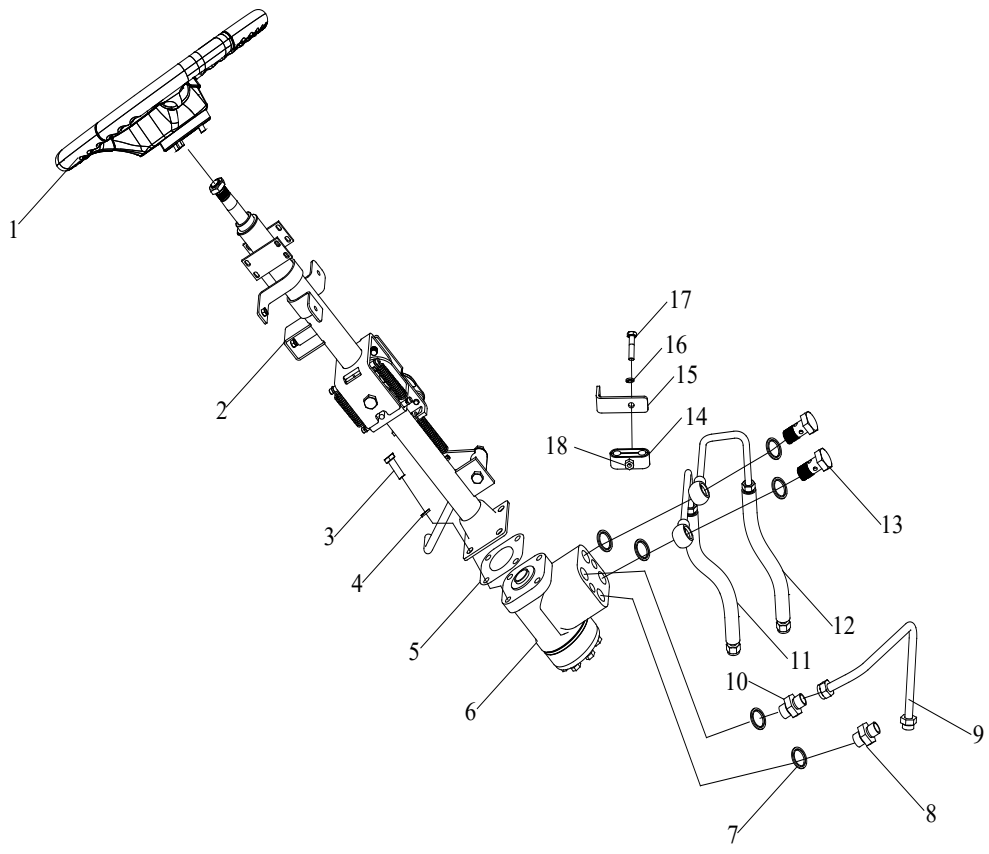
标号 Номер	产品编码 Код продукта	零部件代号及规格 Код и спецификация запчасти	零部件名称 Наименование запчасти	数量 Количество	备注 Замечания
1	1040000119	GB/T 5783-M14×40-A3L	六角头螺栓 Болт с шестигранной головкой	12	
2	1040300068	GB/T 93-14-A0P	标准型弹簧垫圈 Стандартная пружинная шайба	12	
3	015716039SAA00008	RS1304.39. 111	端盖 Торцевая крышка	2	
4	1081006679	GB/T 9877. 1	油封 FB115×140×12D Масляное уплотнение FB115×140×12D	4	
5	1050201772	GB/T 297-30220	圆锥滚子轴承 Конический роликовый подшипник	2	
6	015716039SAA00007	RS1304.39. 110I	驱动轴 Приводной вал	2	
7	015716039SAA00001	RS1304.39. 102	半轴壳体 Кожух полуоси	2	
8	1050201770	GB/T 297-30218	圆锥滚子轴承 Конический роликовый подшипник	2	
9	015716039SAA00014/ 15/16	RS1304.39. 103a/b/c	调整垫片 Регулировочная прокладка	按需 По	

			тр еб ов ан ию	
10	015716039SAA00002	RS1304.39. 104	最终传动行星架 Водило бортовой планетарной передачи	2
11	015716039SAA00003	RS1304.39. 105	最终传动行星架压板 Нажимная пластина водила бортовой планетарной передачи	2
12	015716039SAA00010	RS1304.39. 115	驱动轴固定螺栓锁片 Блокировочная пластина для стопорного болта ведущего колеса	2
13	1040501492	GB/T 879.1-8×35	弹性圆柱销 Пружинный цилиндрический штифт	6
14	015716039SAA00013	RS1304.39. 179	弹性圆柱销 12×35 Пружинный цилиндрический штифт 12× 35	6
15	015716039SAA00012	RS1304.39. 117	行星架固定螺栓 Стопорный болт водила планетарной передачи	2
16	015716039SAA00004	RS1304.39. 106	最终传动齿圈 Зубчатое кольцо бортовой передачи	2
17	1040301224	GB/T 893.1-90	孔用弹性挡圈 Пружинное стопорное кольцо для отверстия	6
18	015716039SAA00005	RS1304.39. 107	最终传动行星齿轮 Планетарная шестерня бортовой передачи	6
19	1050201738	GB/T 283-NJ308E	圆柱滚子轴承 Цилиндрический роликподшипник	12
20	015716039SAA00011	RS1304.39. 116	最终传动行星轮轴承隔 圈 Распорное кольцо для подшипника планетарной	12

			шестерни бортовой передачи	
			最终传动行星齿轮轴	
21	015716039SAA00009	RS1304.39. 112	Вал планетарной шестерни бортовой передачи	6
22	015716039SAA00006	RS1304.39. 108	左半轴 Левая полуось	1
	015716039SAB00001	RS1304.39. 109	右半轴 Правая полуось	1
23	015716039GAA00125	RS1204.39. 114	挡圈 Упорное кольцо	2

015716040SAC00000 液压转向系统总成 (1)

015716040SAC00000 Гидравлическая система рулевого
управления в сборе (1)



015716040SAC00000 液压转向系统总成 (1)

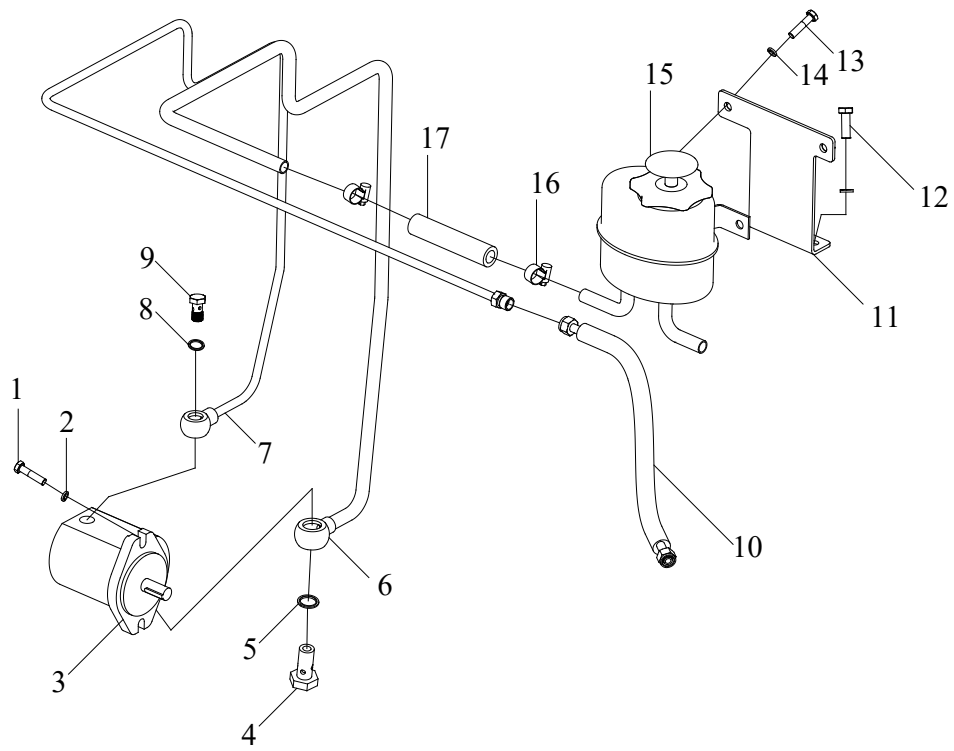
015716040SAC00000 Гидравлическая система рулевого
управления в сборе (1)

标号 Номер	产品编码 Код продукта	零部件代号及规格 Код и спецификация запчасти	零部件名称 Наименование запчасти	数量 Кол иче ств о	备注 Замеч ания
1	015723045VA000 036	/	转向盘总成 Рулевое колесо в сборе	1	
2	RS1504.40Y.012	RS1504.40Y.012	转向管柱总成 Поворотный кулак в сборе	1	
3	1040001680	GB/T5783- M10×30-8.8	螺栓 M10×30 Болт M10×30	4	
4	1040300067	GB/T93.1-10	垫圈 10 Шайба 10	4	
5	015718040GAB00 011	7	橡胶垫 Резиновая прокладка	1	
6	RC800.40.013	RC800.40.013	转向器及阀块总成 Направляющий колпачок и блок клапанов в сборе	1	
7	1081000107	GB/T982-20	组合密封垫圈 A 型 20 Комбинированная уплотнительная шайба типа A 20	4	
8	015706040DAA00 028	D250.402A-05	卡套式端直通接头 体 Проходной соединитель с зажимным кольцом	1	
9	015716040SAA00 012	RS1504.40C.036	转向器回油钢管焊 合 Сварка маслоподводяще й стальной трубы рулевого механизма	1	

10	015704540KAA00 014	RC550.40P.136 1	转向器接头 1 Соединение рулевого механизма 1	1
11	015716040GAA02 000	RG1604.40Y.042	高压软管 4 Шланг высокого давления 4	1
12	015716040GAA01 000	RG1604.40Y.015	高压软管总成 3 Шланг высокого давления в сборе 3	1
13	015709040CAA00 002	RC800.40.101	空心短螺栓 M20×1.5 Пустотелый короткий болт M20×1.5	2
14	015707040KAA00 046	RK704.40×.048	双油管夹胶合 12-12 Склейка нажима маслотрубы 12-12	2
15	015716040SAA00 006	RS1504.40Y.108	油管支架 Стойка маслотрубы	1
16	1040300062	GB/T93.1	垫圈 6 Шайба 6	1
17	1040005546	GB/T5783	螺栓 M6×35 Болт M6×35	1
18	1040200111	GB/T6170	螺母 M6-8 Гайка M6-8	1

015716040SAC00000 液压转向系统总成 (2)

015716040SAC00000 Гидравлическая система рулевого
управления в сборе (2)



015716040SAC00000 液压转向系统总成(2)

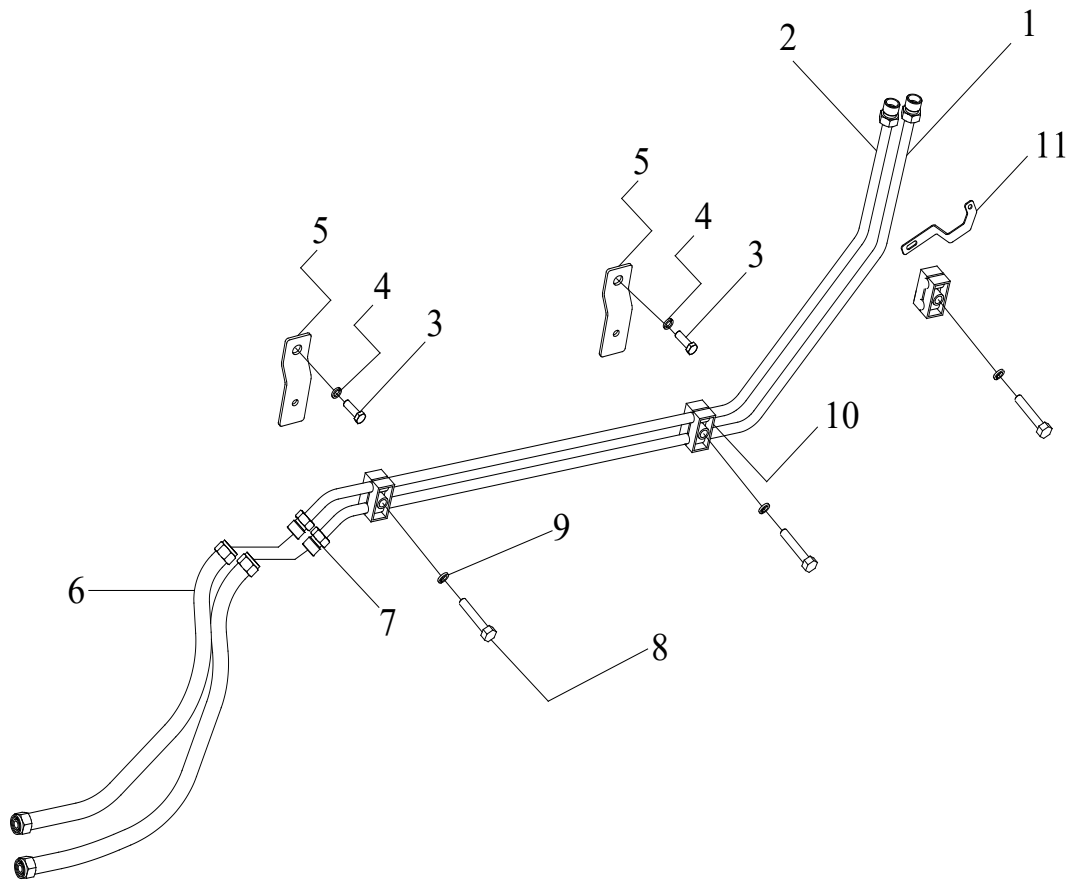
015716040SAC00000 Гидравлическая система рулевого
управления в сборе (2)

标号 Номер	产品编码 Код продукта	零部件代号及规格 Код и спецификация запчасти	零部件名称 Наименование запчасти	数量 Кол иче ств о	备注 Заме чания
1	1040000122	GB/T5783-M10×35-8.8	螺栓 M10×35 Гайка 10×35	2	
2	1040300067	GB/T93.1-10	垫圈 10 Шайба 10	2	
3	015716040SAA0 0002	RS1504.40Y.050A	转向泵总成 Насос рулевого управления в сборе	1	
4	015704058DAA0 0008	RD304.58B.101	空心螺栓 M22×1.5×41 Гайка M24×1.5×41	1	
5	1040302438	GB/T982-22	组合密封垫圈 A 型 22 Комбинированная уплотнительная шайба типа A 22	2	
6	015716040SAA0 0014	RS1504.40Y.035	油泵吸油管焊合 Сварка маслосасывающей трубы масляного насоса	1	
7	015716040SAA0 0003	RS1504.40Y.030	油泵出油管焊合 Сварка отводящей трубы масляного насоса	1	
8	1081000672	GB/T982-18	组合密封垫圈 A 型 18 Комбинированная уплотнительная шайба типа A 18	2	
9	015705058DAA0 0013	RF604L.58.105	空心螺栓 M18×1.5 Пустотелый болт M18×1.5	1	
10	015709040CAA0 0006	RC800.40.018 1	高压输油胶管总成 Маслопроводящий шланг высокого давления в сборе	1	

11	015716040SAA0 0005	RS1504.40Y.130 1	转向油箱支架焊接 Сварка стойки коробки рулевого механизма	1
12	1040000116	GB/T5783-M10×20-8.8	螺栓 M10×20 Гайка 10×20	2
13	1040000114	GB/T5783-M10×25-8.8	螺栓 M10×25 Гайка 10×25	2
14	1040300067	GB/T93.1-10	垫圈 10 Шайба 10	4
15	015716040GAA0 9000	/	转向油箱及呼吸器总 成 Коробка рулевого механизма и дыхательный аппарат в сборе	1
16	1990202324	JB/T 8870-D25	喉箍 D25 Хомут шланга D25	2
17	015705040DAA0 0039	RM800.08.106	输油软管 Масляный шланг	1

015716040SAC00000 液压转向系统总成(3)

015716040SAC00000 Гидравлическая система рулевого
управления в сборе (3)



015716040SAC00000 液压转向系统总成(3)

015716040SAC00000 Гидравлическая система рулевого

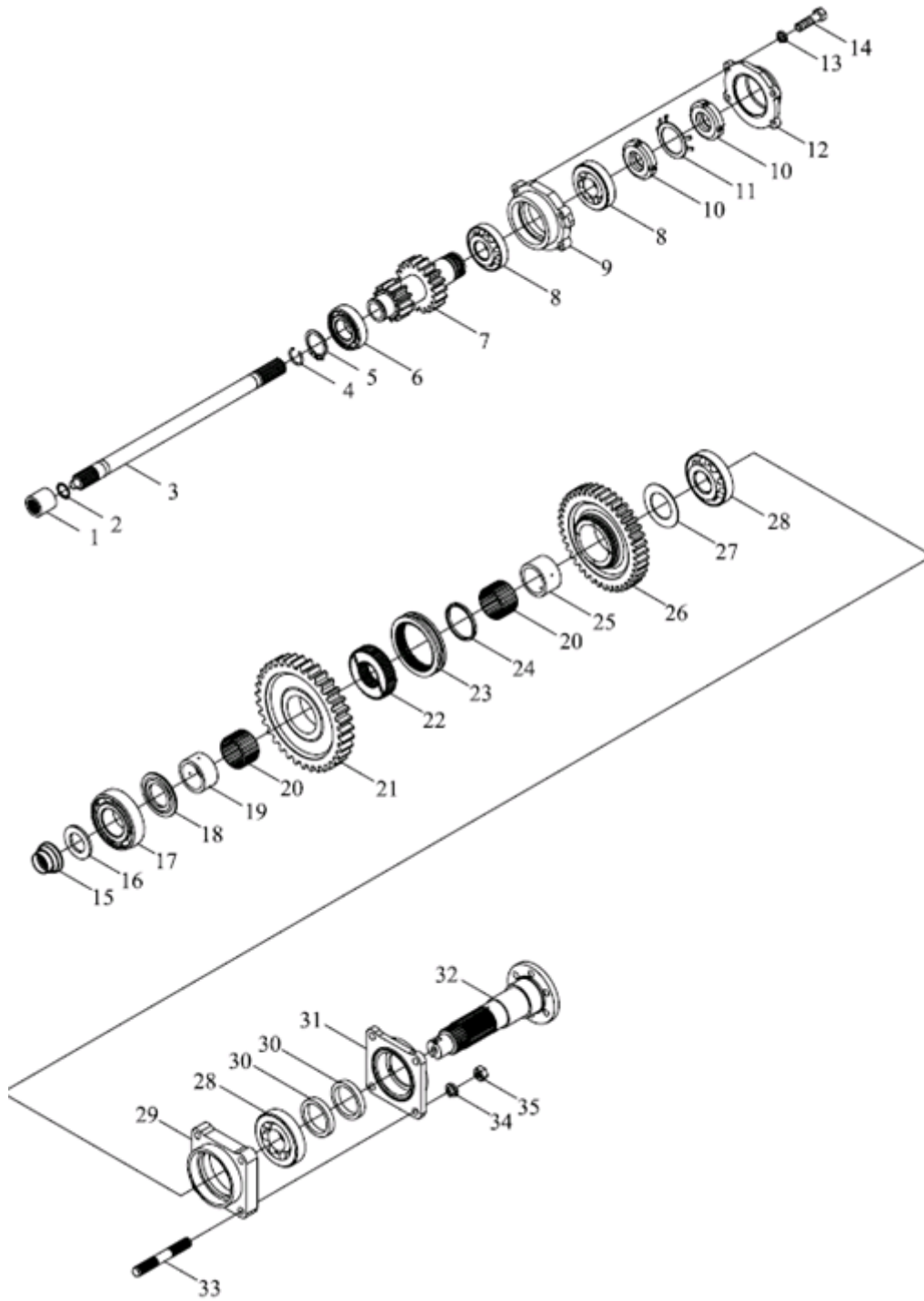
управления в сборе (3)

标号 Nom er	产品编码 Код продукта	零部件代号及规格 Код и спецификация запчасти	零部件名称 Наименование запчасти	数量 Кол иче ств о	备注 Замеч ания
1	015716040SAC01 000	/	转向右输油钢管焊接 Сварка правой маслоподводящей стальной трубы рулевого механизма	1	
2	015716040SAC02 000	/	转向左输油钢管焊接 Сварка левой маслоподводящей стальной трубы рулевого механизма	1	
3	1040000116	GB/T5783-M10×20- 8.8	螺栓 M10×20 Болт M10×20	2	
4	1040300067	GB/T93.1-10	垫圈 10 Шайба 10	2	
5	015716040SAA00 005	RS1504.40Y.130 1	转向油管支架 Стойка маслотрубы рулевого механизма	2	
6	015716040SAC00 003	/	转向油缸胶管总成 Шланг для гидроцилиндра рулевого управления в сборе	2	
7	1040200599	GBT 3763-M16×1.5	螺母 M16×1.5-04 Гайка M16×1.5-04	2	
8	1040005553	GB/T5783-M8×35-8 .8	螺栓 M8×35 Болт M8×35	3	
9	1040302244	GB/T93.1-8	垫圈 8 Шайба 8	3	
10	015706058DAA00	RC800.40.121	双孔夹 Зажим	6	

11	074 015718040SAE00 004	/	двухотверстного трубопровода 管夹支架 1 Держатель трубного зажима 1	1	
----	------------------------------	---	---	---	--

015716041SAC00000动力输出总成(1)

015716041SAC00000 Вал отбора мощности в сборе(1)



015716041SAC00000 动力输出总成(1)

015716041SAC00000 Вал отбора мощности в сборе(1)

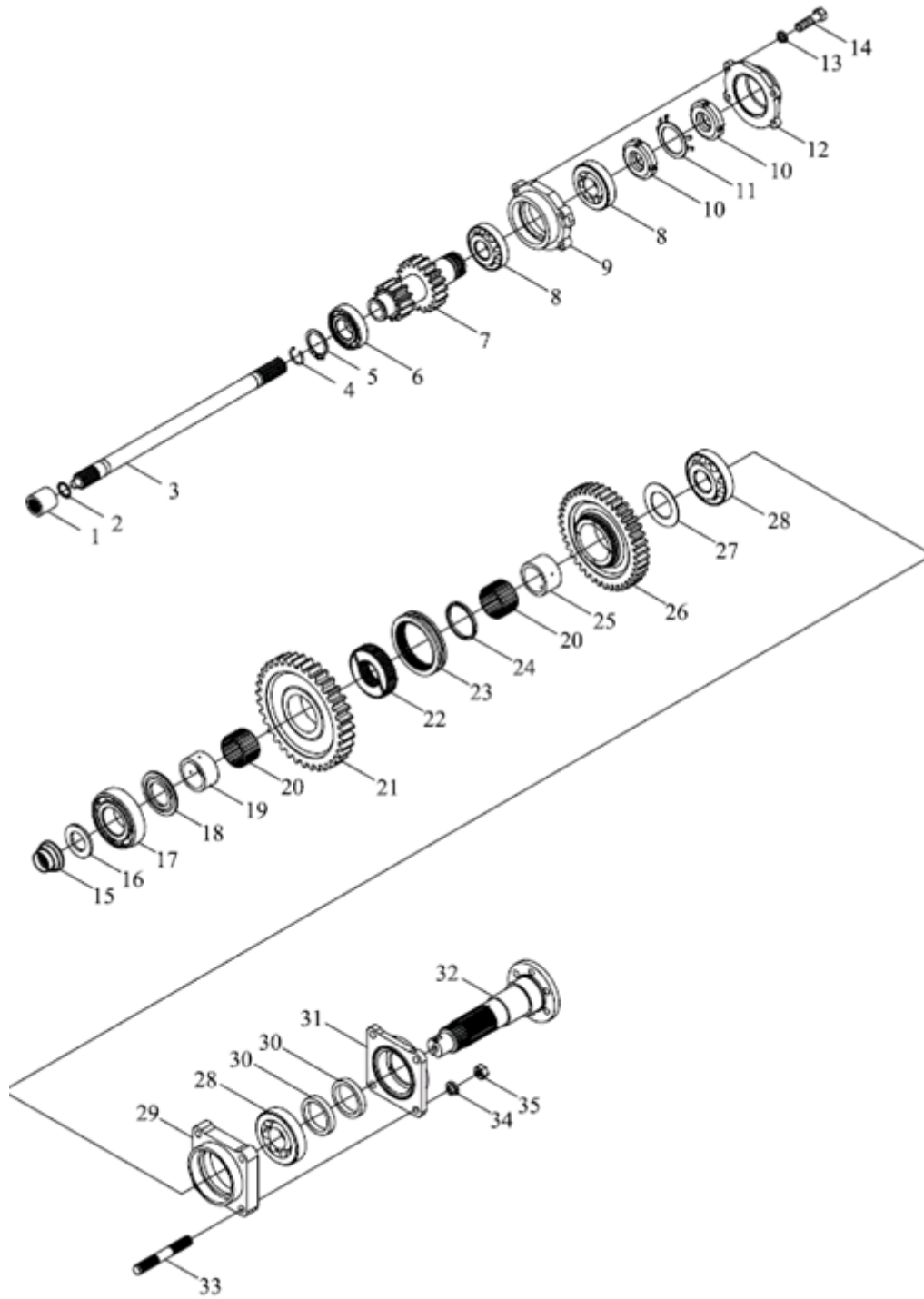
标号 Номер	产品编码 Код продукта	零部件代号及规格 Код и спецификация запчасти	零部件名称 Наименование запчасти	数量 Количество	备注 Замечания
1	015712037CAA00036	RC800. 37.114	动力输出轴连接套 Соединительная штука вала отбора мощности	1	
2	1040300932	GB/T 893.1-28	挡圈 Упорное кольцо	1	
3	015716041SAA00009	RS1304.41.111	动力输出连接轴 Соединительный вал отбора мощности	1	
4	1040302944	GB/T 895.2-30	挡圈 Упорное кольцо	1	
5	1040300017	GB/T 894.1-45	挡圈 Упорное кольцо	1	
6	1050202100	GB/T 276-6309	轴承 Подшипник	1	
7	015716041SAB00001	RS1304. 41. 112	动力输出高低档主动双联 齿轮 Ведущая двойная шестерня повышенной и пониженной передачей отбора мощности	1	
8	1050201764	GB/T 297-30210	轴承 Подшипник	2	
9	015716041SAA00011	RS1304.41.113	动力输出双联齿轮轴承座 Корпус подшипника ведущей двойной шестерни вала отбора мощности	1	
10	1040200207	GB/T 812-M48×1.5-A3L	圆螺母 Круглая гайка	2	
11	1040300730	GB/T 858-48	止动垫圈 Стопорная шайба	1	
12	015716041SAA00012	RS1304.41.114	动力输出双联齿轮轴承座 压盖	1	

13	1040300067	GB/T 93-10-A0P	Крышка гнезда подшипника ведущей двойной шестерни вала отбора мощности 垫圈 Шайба	4
14	1040000159	GB/T 5783-M10×45-8.8-A3L	螺栓 Болт	4
15	015716041SAA00 025	RC800. 41.127	动力输出传动轴锁紧螺母 Стопорная гайка ведущего вала отбора мощности	1
16	015716041SAA00 026G10	RC800. 41.126	动力输出传动轴前挡圈 Переднее запорное кольцо ведущего вала отбора мощности	1
17	50200516	GB/T 276-6310	轴承 Подшипник	1
18	015716041SAA00 027	RC800. 41.124	动力输出传动轴中间挡圈 Среднее запорное кольцо ведущего вала отбора мощности	1
19	015716041SAA00 028	RC800. 41.122	动力输出高档齿轮滑套 Оседающая втулка шестерни высшей передачи отбора мощности	1
20	1050201886	GB/T5846	滚针轴承 K68 × 78 × 34 Игольчатый подшипник K68×78×34	2
21	015716041SAB00 002	RS1304.41.115	动力输出中档从动齿轮 Ведомая шестерня средней передачи отбора мощности	1
22	015712037CAA00 035	RC800. 37.113	III-1V 档啮合齿座 Станина зубьев зацеплением передачи III-IV	1
23	015712037CAA00 037	RC800. 37.111	III-1V 档啮合套 Шестерня передачи III-IV	1
24	015716041SAA00 017	RS1304.41.122	滚针轴承挡圈 Упорное кольцо подшипника роликовой иглы	1
25	015716041SAA00 014	RS1304.41.117	动力输出齿轮滑套 Оседающая втулка шестерни отбора мощности	1

26	015716041SAB00 003	RS1304.41.118	动力输出高档从动齿轮 Ведомая шестерня высшей передачи отбора мощности	1
----	-----------------------	---------------	--	---

015716041SAC00000 动力输出总成(1)

015716041SAC00000 Вал отбора мощности в сборе(1)



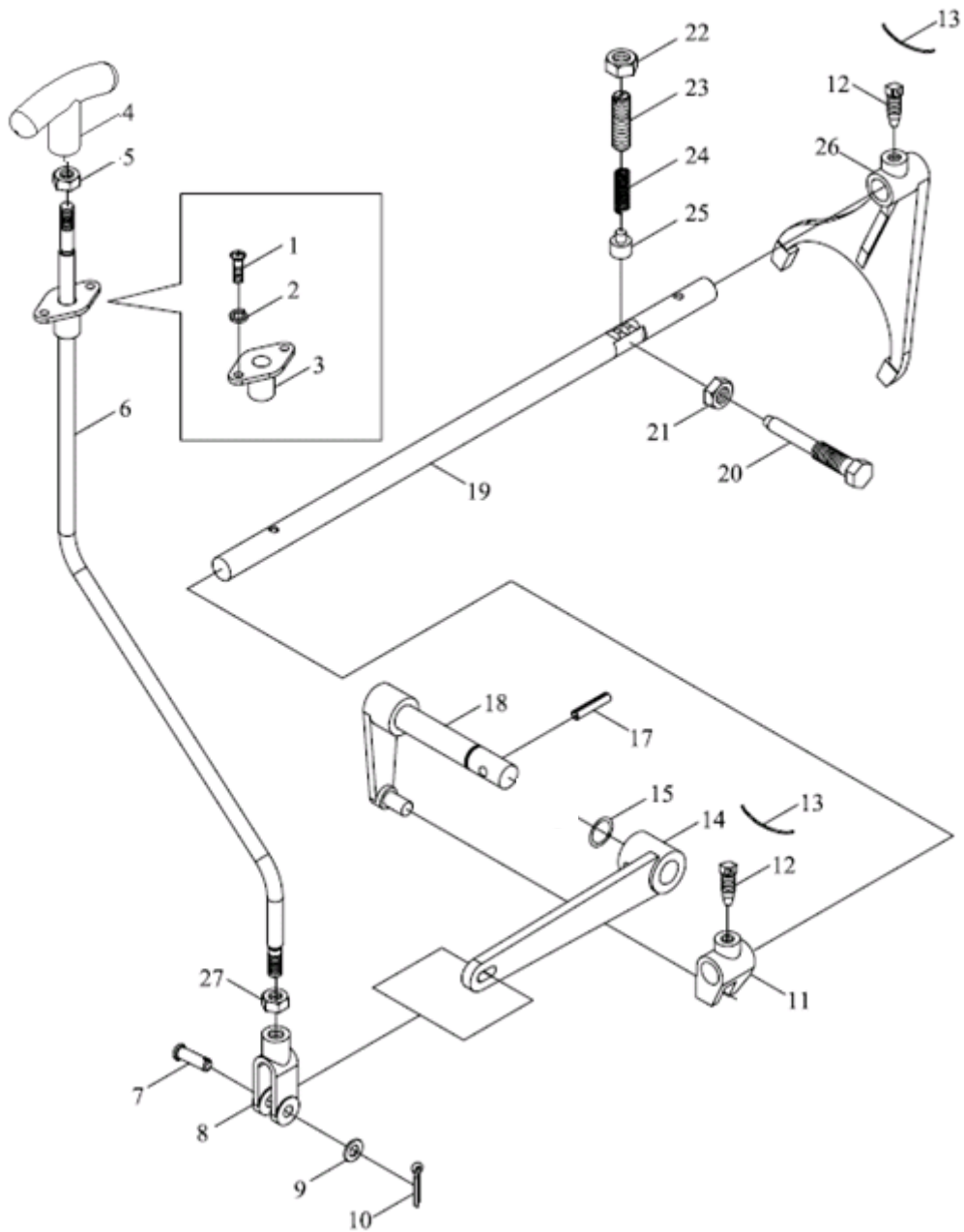
015716041SAC00000 动力输出总成(1)

015716041SAC00000 Вал отбора мощности в сборе(1)

标号 Номер	产品编码 Код продукта	零部件代号及规格 Код и спецификация запчасти	零部件名称 Наименование запчасти	数量 Количество	备注 Замечания
27	015716041SAA00 029	RC800.41.121	动力输出后挡圈 Заднее запорное кольцо вала отбора мощности	1	
28	1050201766	GB/T 297-30212	轴承 Подшипник	2	
29	015716041SAA00 030	RC800.41.110	动力输出传动轴后轴 承座 Заднее гнездо подшипника ведущего вала отбора мощности	1	
30	1081006672	GB/T 9877.1-FB70×90×10B	油封 Сальник	2	
31	015716041SAA00 031	RC800.41.111A	动力输出传动轴后油 封座 Держатель заднего сальника ведущего вала отбора мощности	1	
32	015716041SAA00 016	RS1304.41.121	动力输出传动轴 Ведущий вал отбора мощности	1	
33	1040006106	GB/T 899-GAM14-M14× 1.5×65	螺柱 Шпилька	4	
34	1040300068	GB/T 93-14	垫圈 Шайба	4	
35	1040201697	GB/T 6176-M14×1.5-12-A3L	螺母 Гайка	4	

015716041SAC00000 动力输出总成(2)

015716041SAC00000 Вал отбора мощности в сборе(2)



015716041SAC00000 动力输出总成(2)

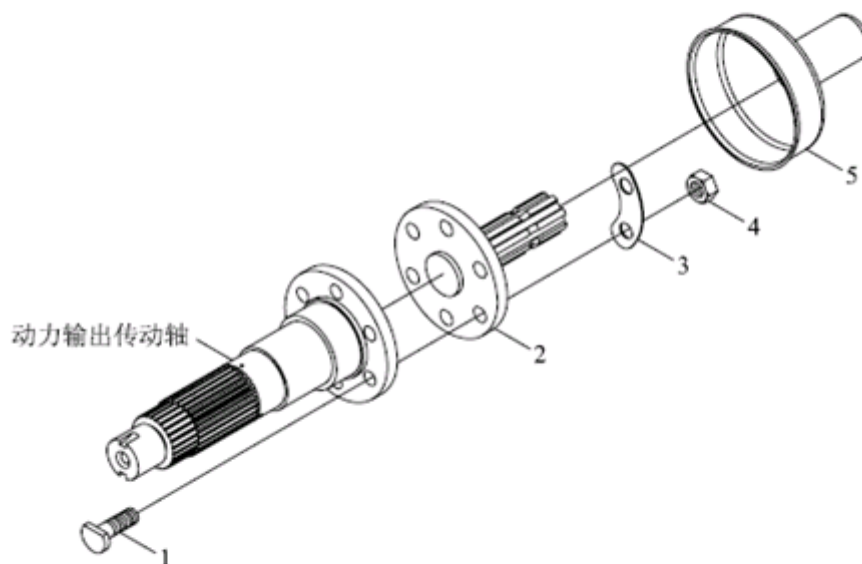
015716041SAC00000 Вал отбора мощности в сборе(2)

标号 Номер	产品编码 Код продукта	零部件代号及规格 Код и спецификация запчасти	零部件名称 Наименование запчасти	数量 Количество	备注 Замечания
1	1040100004	GB/T 818-M6×16-A2L	螺钉 Винт	2	
2	1040300062	GB/T 93-6-A0P	垫圈 Шайба	2	
3	015706045KAA00 033	RC800. 45.080	密封衬座 Уплотнительная прокладка	1	
4	1031700526	RC804. 42.017A	拉压手柄 Рычаг	1	
5	1040200745	GB/T 6170-M10-A2L	螺母 Гайка	1	
6	015716041SAA00 002	RS1504.41.160	动力输出操纵杆 Рычаг управления выходной мощностью	1	
7	1040500058	GB/T 882-B10×32-A0P	销轴 Штифт	1	
8	015706041KAA00 012	RC300. 43.108	拉杆前叉 Передняя вилка тяги	1	
9	1040300061	GB/T 97.1-10-A0P	垫圈 Шайба	1	
10	1040500212	GB/T 91-3.2×20-A0P	开口销 Разводной шплинт	1	
11	015716041SAA00 032	RC800. 41.128	拨头 Вилка	1	
12	015706042KAA00 018	RC800. 37.112	紧定螺钉 Крепежный винт	2	
13	1090100952	YB/T5032-1993 -Zd1.4×250	热镀锌钢丝 Стальная проволока горячего цинкования	2	
14	015716041SAA00 003	RS1304.41.015	动力输出摇臂焊合 Сварка качающегося рычага вала отбора	1	

			МОЩНОСТИ	
15	1081006620	GB/T 3452.1-17.0×1.80G	○形密封圈 O-образное уплотнительное кольцо	1
16				
17	1040501492	GB/T 879.1-8×35	销 Штифт	1
18	015716041SAA00 006	RS1304.41.014	动力输出内摇臂焊合 Сварка внутреннего качающегося рычага вала отбора мощности	1
19	015716041SAA00 018	RS1304.41.134	动力输出拨叉轴 Вилка вала отбора мощности	1
20	015716041SAA00 021	RS1304.41.152	M16 紧固螺钉 Крепежный винт M16	1
21	1040200098	GB/T 6172.1	螺母 M16 Гайка 16	1
22	1040200088	GB/T 6172.1	螺母 M12 Гайка 12	1
23	015716041SAA00 020	RS1304.41.151	M12 紧固螺钉 Крепежный винт M12	1
24	015716042GAA0 0002	RC800. 37.195	紧定弹簧 Стопорная пружина	1
25	1054500085	GB/T308	钢球 10G100b Стальной шар 10G100b	1
26	015716041SAA00 019	RS1304.41.136	动力输出高低档拨叉 Переводные вилки повышенной и пониженной передачей отбора мощности	1
27	1040200745	GB/T 6170-M10-A3L	螺母 Гайка	1

015716041SAC00000 动力输出总成(3)

015716041SAC00000 Вал отбора мощности в сборе(3)



动力输出传动轴 Ведущий вал отбора мощности	
--	--

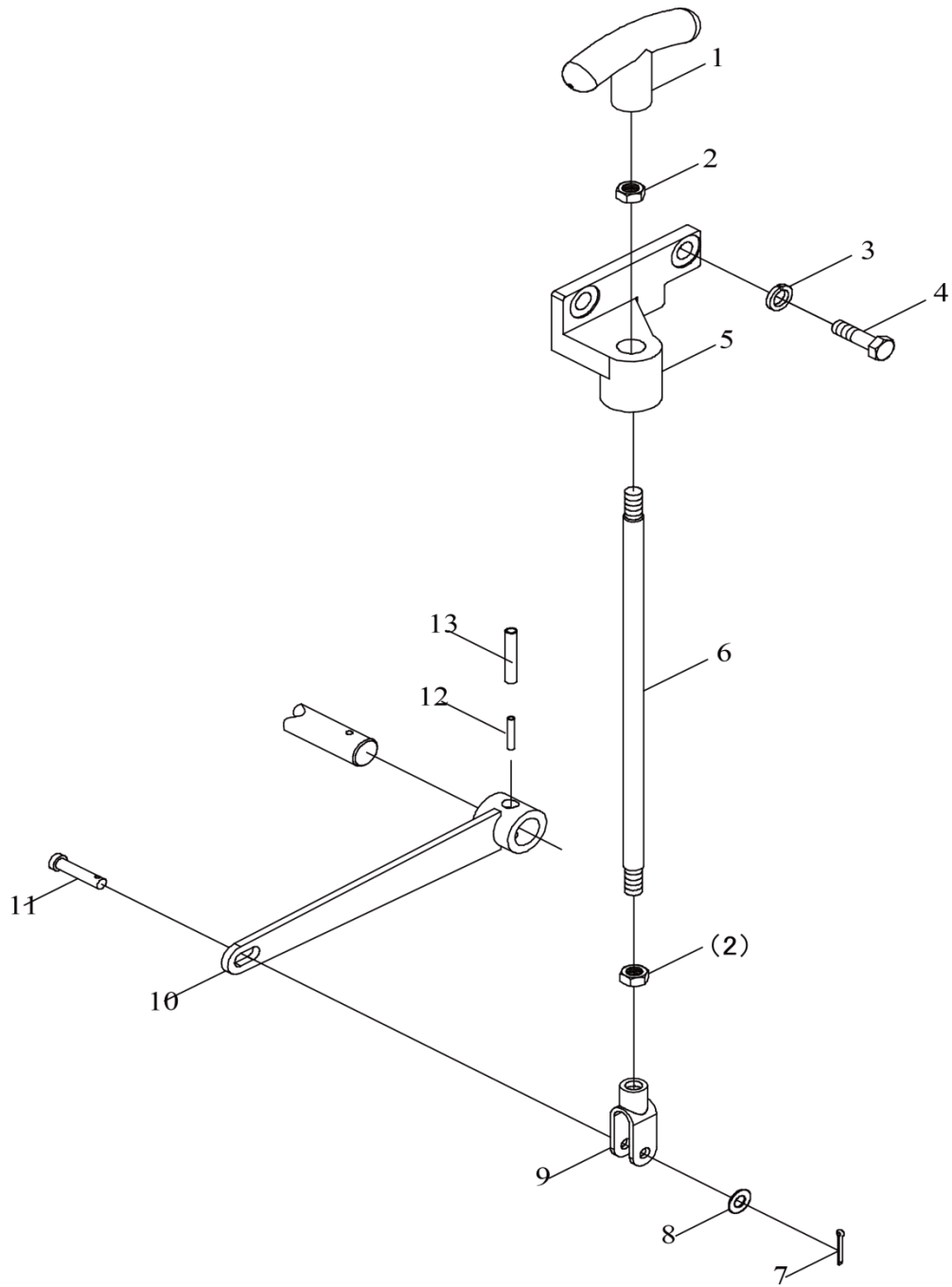
015716041SAC00000 动力输出总成(3)

015716041SAC00000 Вал отбора мощности в сборе(3)

标号 Номер	产品编码 Код продукта	零部件代号及规格 Код и спецификация запчасти	零部件名称 Наименование запчасти	数量 Количество	备注 Замечания
1	015707041KAA00007	RC800.41.112	动力输出轴连接螺栓 Соединительный болт вала отбора мощности	6	
2	015716041SAC00022	RC800.41.115A	I 35 型动力输出轴 Вал отбора мощности типа 35 I	1	
3	015716041SAA00023	RC800.41.113	锁片 Блокировочная пластина	3	
4	1040201697	GB/T 6176-M14×1.5-A3L	螺母 Гайка	6	
5	015716041SAA00024	RC800.41.114	动力输出轴头护罩 Защитный кожух для выходного вала отбора мощности	1	
6	1040100057	GB/T818-2000	螺钉 M5*12 Винт M5* 12	4	
7	1040300060	GB/T93I	弹簧垫圈 5 Пружинная шайба 5	4	

015716042SAA00000/RS1504.42.001 分动箱总成(1)

015716042SAA00000/RS1504.42.001 Раздаточная коробка в
сборе (1)



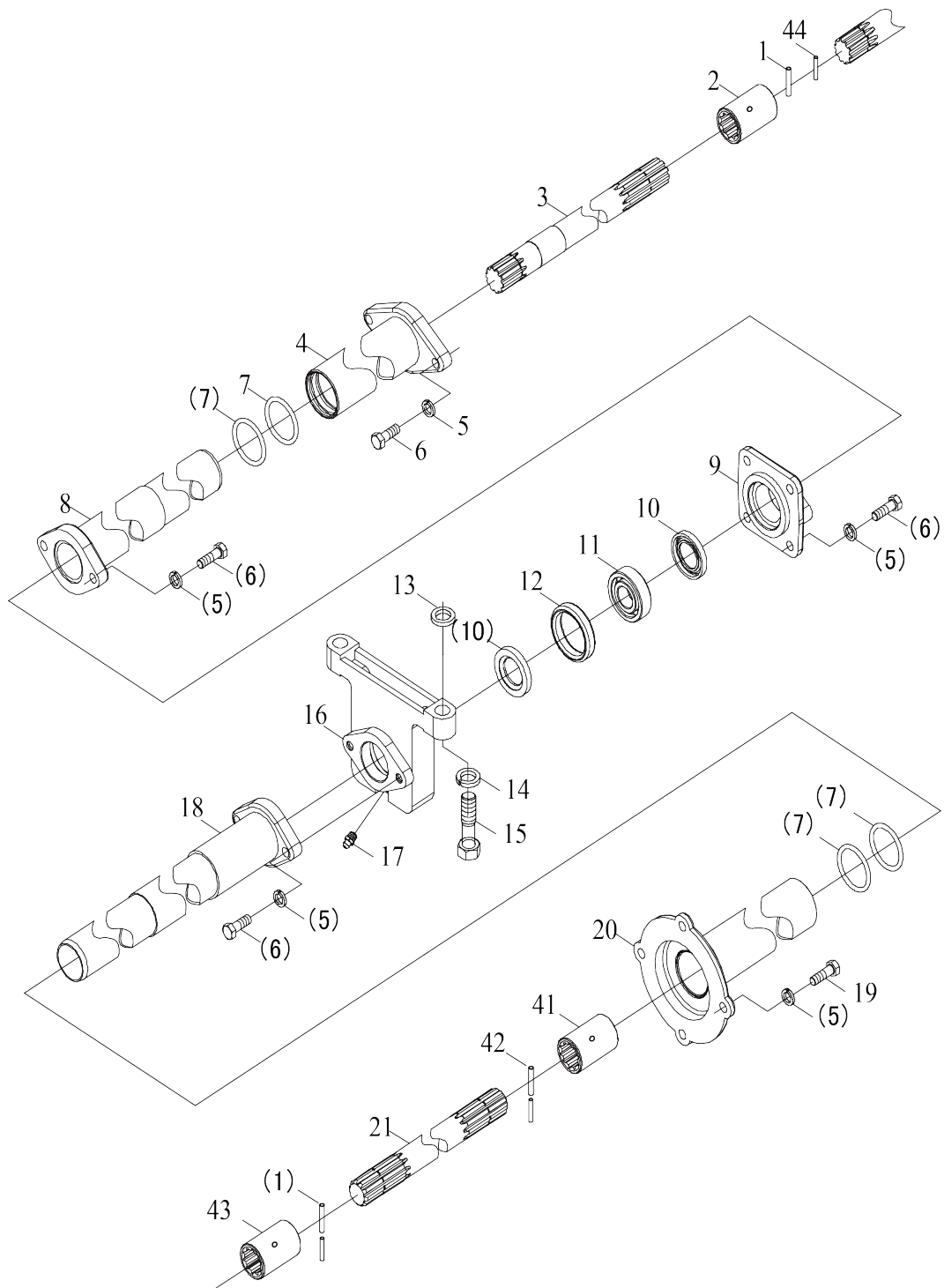
015716042SAA00000/RS1504.42.001 分动箱总成(1)

015716042SAA00000/RS1504.42.001 Раздаточная коробка в
сборе (1)

标号 Номер	产品编码 Код продукта	零部件代号及规格 Код и спецификация запчасти	零部件名称 Наименование запчасти	数量 Ко ли че ст во	备注 За ме ча ни я
1	1031700526	RC804. 42.017A	拉压手柄 Рычаг	1	
2	1040200745	GB/T 6170-M10-A3L	螺母 Гайка	2	
3	1040300067	GB/T 93-10-A0P	垫圈 Шайба	6	
4	1040002768	GB/T 5781-M10×25-A3L	螺栓 Болт	2	
5	015716042SAA00 019	RC804. 42.125	导向管 Направляющая труба	1	
6	015716042SAA00 001	RS1504.42. 124	操纵杆 Ручка управления	1	
7	1040500212	GB/T 91-3.2×20-A0P	销 Штифт	1	
8	1040300066	GB/T 97.1-8-A0P	垫圈 Шайба	1	
9	015706041KAA00 012	RC300. 43.108	拉杆前叉 Передняя вилка тяги	1	
10	015716042SAA00 030	RC804. 42.011	摇臂焊合 Сварка коромысла	1	
11	1040500117	GB/T 882-B8×26	销轴 Штифт	1	
12	1040501459	GB/T 879.1-5×30	销 Штифт	1	
13	1040501724	GB/T 879.1-8×30	销 Штифт	1	

015716042SAA00000/RS1504.42.001 分动箱总成(2)

015716042SAA00000/RS1504.42.001 Раздаточная коробка в
сборе (2)



015716042SAA00000/RS1504.42.001 分动箱总成(2)

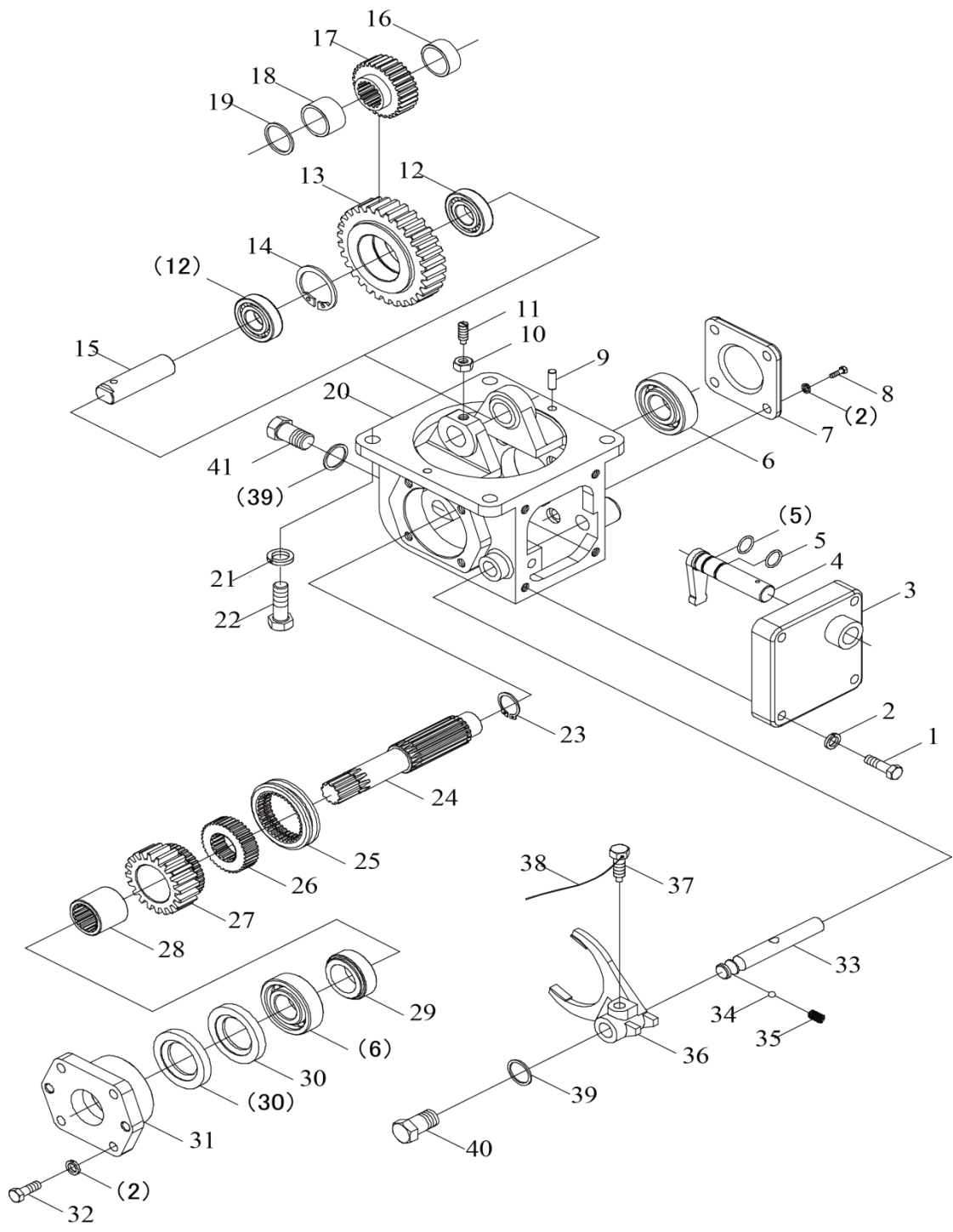
015716042SAA00000/RS1504.42.001 Раздаточная коробка в
сборе (2)

标号 Номер	产品编码 Код продукта	零部件代号及规格 Код и спецификация запчасти	零部件名称 Наименование запчасти	数量 Ко ли че ст во	备注 За ме ча ни я
1	1040501720	GB/T879.1	销 6×42 Штифт 6×42		
2	015716042SAA00 015	RS1304.42. 120	花键套 Внутренний шлицевой рукав	2	
3	015716042SAA00 014	RS1304.42. 115	中间传动轴 Промежуточный приводной вал	1	
4	015716042SAA00 032	RC804. 42.013	外护套焊接 (一) Сварка внешней оболочки (I)	1	
5	1040300067	GB/T93	垫圈 10 Шайба 10	1	
6	1040001398	GB/T5781	螺栓 M10×30 Болт M10×30	14	
7	1081005282	GB/T3452.1	O 型圈 45×3.55G O-образное кольцо 45×3.55G	10	
8	015716042SAA00 033	RC804. 42.014	内护套焊接 (一) Сварка внутренней оболочки (I)	4	
9	015716042SAA00 023	RC804. 42.116	支承座盖 Крышка опорного гнезда	1	
10	1081006664	GB/T9877.1	油封 FB30×52×7 Масляная заглушка FB30×52×7	1	
11	1050201655	GB/T276	轴承 6006 Подшипник 6006	2	
12	015716042SAA00 024	RC804. 42.117	橡胶圈 Резиновое кольцо	1	
13	015716042SAA00	RS1304. 42. 124	垫圈	1	

	018		Шайба	
14	1040302958	GB/T93	垫圈 16 Шайба 16	2
15	1040000177	GB/T5783	螺栓 M16×55 Болт M16×55	2
16	015716042SAA00 025	RC804. 42.118	支承座 Опорное гнездо	2
17	1040302749	GB/T1152	油杯 M10× 1 Масленка M10×1	1
18	015716042SAA00 034	RC804. 42.015	内护套焊接 (二) Сварка внутренней оболочки (II)	1
19	1040002768	GB/T5781	螺栓 M10×25 Болт M10×25	1
20	015716042SAA00 035	RS1204.42F.016	外护套焊接 (二) Сварка внешней оболочки (II)	10
21	015716042SAA00 008	RS1304.42. 119	前传动轴 Передний приводной вал	1
41	015716042SAA00 017	RS1304.42. 122	花键套 Внутренний шлицевой рукав	1
42	1040501466	GB/T879.1	销 6×40 Штифт 6×40	1
43	015716042SAA00 016	RS1304.42. 121	花键套 Внутренний шлицевой рукав	1
44	1040501451	GB/T879.1	销 3.5×40 Штифт 3,5×40	3

015716042SAA00000/RS1504.42.001 分动箱总成(3)

015716042SAA00000/RS1504.42.001 Раздаточная коробка в
сборе (3)



015716042SAA00000/RS1504.42.001 分动箱总成(3)

015716042SAA00000/RS1504.42.001 Раздаточная коробка в
сборе (3)

标号 Номер	产品编码 Код продукта	零部件代号及规格 Код и спецификация запчасти	零部件名称 Наименование запчасти	数量 Количество	备注 Замечания
1	1040006056	GB/T5781	螺栓 M10×45 Болт M10×45	4	
2	1040300067	GB/T93	垫圈 10 Шайба 10	12	
3	015716042SAA0001 2	RC1304.42. 104	侧盖 Боковая крышка	1	
4	015716042SAA0003 1	RC804. 42.012	转轴焊接 Сварка вала	1	
5	1081006620	GB/T3452	O 型圈 17×1.8G O-образное кольцо 17×1.8G	2	
6	1059900317	GB/T276	轴承 6306E Подшипник 6306E	2	
7	015716042SAA0002 2	RC804. 42.107	后盖 Задняя крышка	1	
8	1040002768	GB/T5781	螺栓 M10×25 Болт M10×25	4	
9	1040500218	GB/T119.1	销 8h8×16 Штифт 8h8×16	2	
10	1040200745	GB/T6170	螺母 M10 Гайка M10	1	
11	1040103220	GB/T75	螺钉 M10×30 ВинтM10×30	1	
12	1050201741	GB/T283	轴承 NJ2206E Подшипник NJ2206E	2	
13	015716042SAA0000 7	RS1304.42. 105	中间齿轮 Промежуточное зубчатое колесо	1	
14	1040300144	GB/T893.1	挡圈 62 Упорное кольцо 62	1	

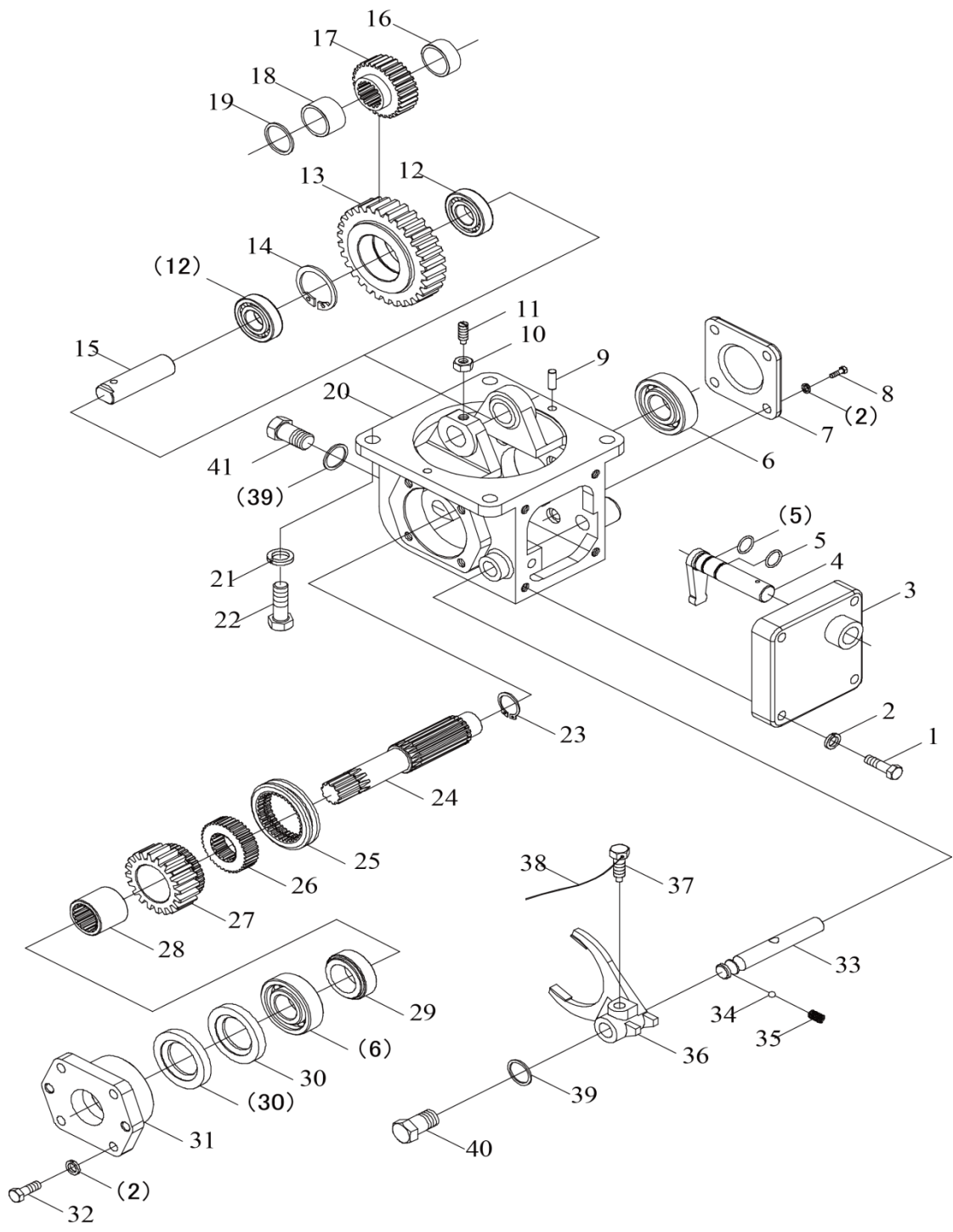
15	015716042SAA0001 4	RS1304.42. 115	中间齿轮轴 Вал промежуточного зубчатого колеса	1
16	015716042SAA0002 9	RC804. 42.131	隔套 Распорная втулка	1
17	015716042SAA0000 5	RS1304.42. 107	主动齿轮 Ведущая шестерня	1
18	015716042SAA0001 0	RS1304.42. 130	隔套 Распорная втулка	1
19	015716042SAA0002 6/27/28	RC804. 42.126a/b/c	调整垫片 Регулировочная прокладка	按 需 По треб ов ан ию
20	015716042SAA0000 6	RS1304.42. 101	分动箱体 Корпус раздаточной коробки	1
21	1040302935	GB/T93	垫圈 14 Шайба 14	4
22	1049900261	GB/T5781	螺栓 M14×35 Болт M14×35	4
23	1040300984	GB/T894.1	挡圈 38 Упорное кольцо 38	1
24	015716042SAA0001 1	RS1304.42. 112	分动箱齿轮轴 Вал зубчатого колеса раздаточной коробки	1
25	015706042KAA0001 9	RC804. 42.108	啮合套 Шестерня	1
26	015706042KAA0002 0	RC804. 42.109	啮合齿座 Станина зубьев зацеплением	1
27	015716042SAA0000 4	RS1304.42. 110	被动齿轮 Ведомая шестерня	1
28	015716042SAA0000 3	RC804. 42.111	齿轮衬套 Втулка шестерни	1
29	015716042SAA0000 2	RS1304.42. 113	隔套 Распорная втулка	1
30	1081006664	GB9877.1	油封 FB30×52×7 Масляная заглушка FB30×52×7	2
31	015716042SAA0001 3	RS1304.42. 114	前盖 Передняя крышка	1

32	1040001398	GB/T5781	螺栓 M10×30 Болт M10×30	4
33	015716042SAA0002 1	RC804. 42.106	拨叉轴 Вилка вала	1
34	1054500085	GB/T308	钢球 10G100b Стальной шар 10G100b	1

015716042SAA00000/RS1504.42.001 分动箱总成(3)续

015716042SAA00000/RS1504.42.001Раздаточная коробка в

сборе(3) (Продолжение)



015716042SAA00000/RS1504.42.001 分动箱总成(3)续

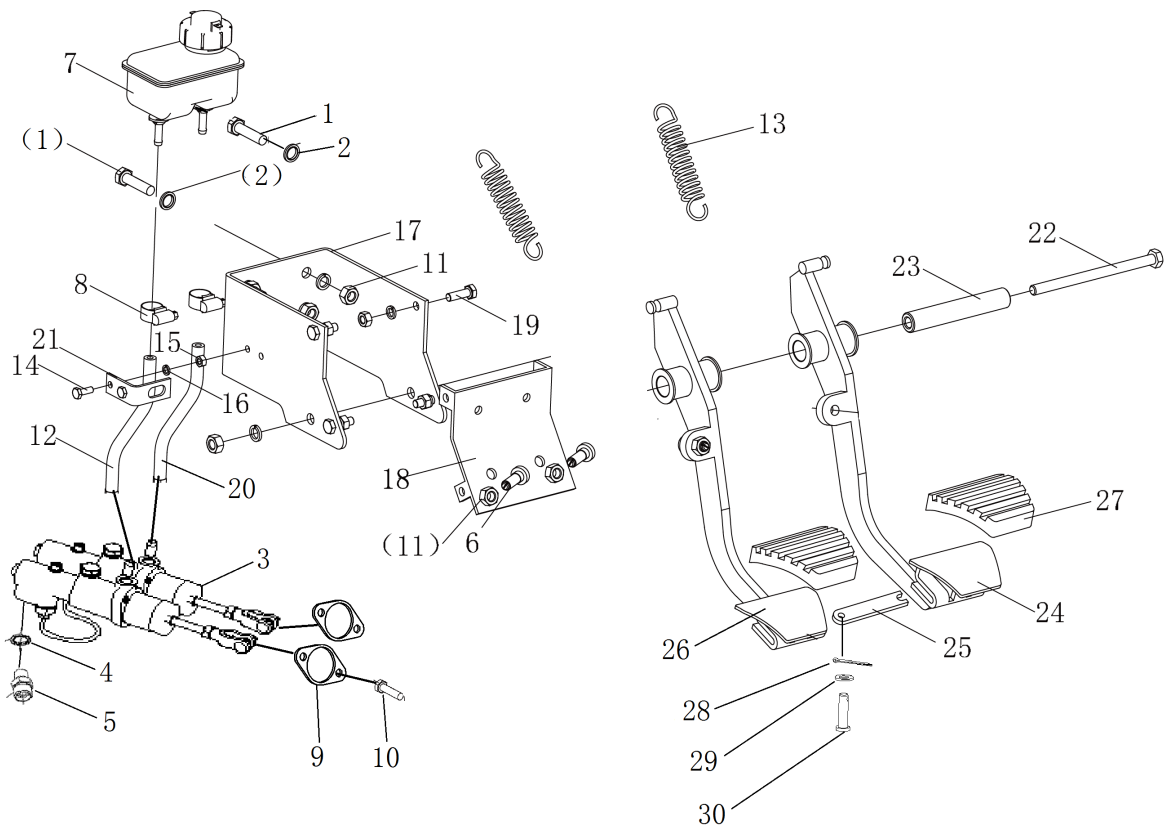
015716042SAA00000/RS1504.42.001Раздаточная коробка в

сборе(3) (Продолжение)

标号 Номер	产品编码 Код продукта	零部件代号及规格 Код и спецификация запчасти	零部件名称 Наименование запчасти	数量 Количество	备注 Замечания
35	015706042KAA0002 8	RC804. 42.122	弹簧 Пружина	1	
36	015716042SAA0002 0	RS1304.42.205	分离拨叉 Вилка вала сцепления	1	
37	015706042KAA0001 8	RC800.37.112	紧定螺钉 Крепежный винт	1	
38	1999905450	YB/T5032	热镀锌钢丝 Zd1.4×150 Стальная проволока горячего цинкования Zd1.4×150	1	
39	1081000085	JB/T982	垫圈 18 Шайба 18	2	
40	015706042KAA0002 7	RC804. 42.101	螺堵 Винтовая заглушка	1	
41	015706042KAA0002 9	RC804. 42.020	螺堵合件 Винтовая заглушка в сборе	1	

015716043SAB00000 制动系统总成 (1)

015716043SAB00000 Система торможения в сборе (1)



015716043SAB00000 制动系统总成 (1)

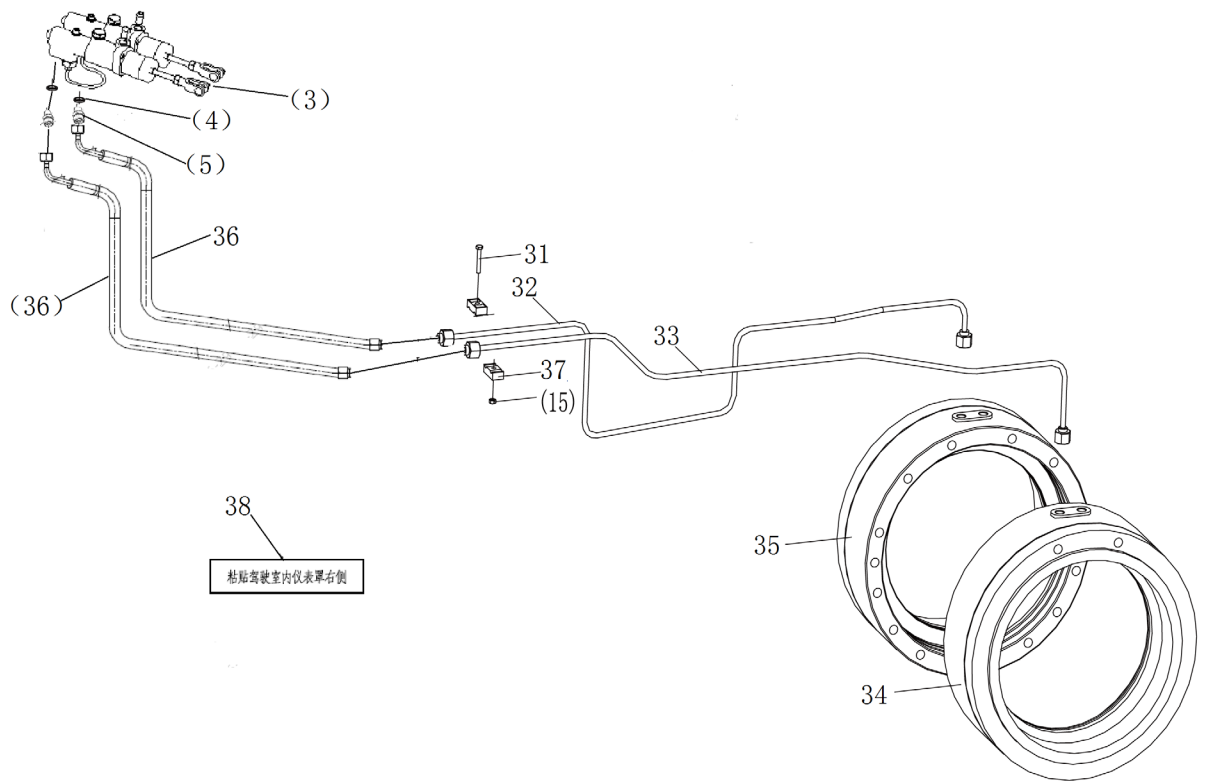
015716043SAB00000 Система торможения в сборе (1)

标号 Номер	产品编码 Код продукта	零部件代号及规格 Код и спецификация запчасти	零部件名称 Наименование запчасти	数量 Количество	备注 Замечания
1	1040002434	GB/T5783	螺栓 M10×25 Болт M10×25	3	
2	1040300067	GB/T93	垫圈 10 Шайба 10	11	
3	015718043SAA00017	/	制动泵总成 Тормозной цилиндр в сборе	1	
4	1081000054	JB/T982	A 型组合密封垫圈 14 Комбинированная уплотнительная шайба типа А 14	2	
5	1140107745	1CM-14	端直通接头 Торцевой проходной соединитель	2	
6	015716043GAC00016	RC800.21.127	调整螺钉 Регулировочный винт	2	
7	1011300138	RC800.43.018	制动油箱总成 Масляный бак тормоза в сборе	1	
8	1990202323	JB/T8870	喉箍 d20 Хомут шланга d20	4	
9	015718043SAA00018	/	制动泵垫块 Опорная подушка для тормозного насоса	2	
10	1040000077	GB/T5783	螺栓 M8×40 Болт M8×40	4	
11	1040200113	GB/T6170	螺母 M10 Гайка M10	6	
12	015718043SAA00020	/	左侧胶管 Левый шланг	1	

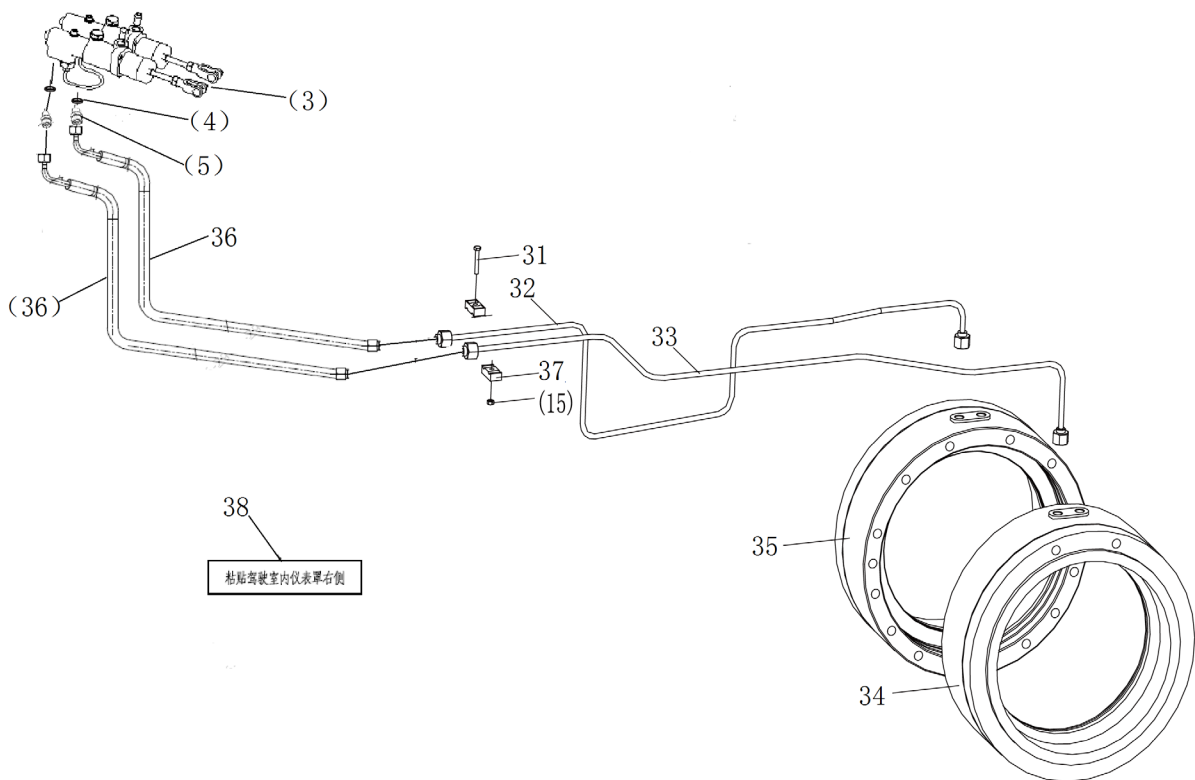
13	015718021GAA00055	RC800.43.200	制动回位弹簧 Возвратная пружина тормоза	2
14	1040005544	GB/T5783	螺栓 M6×20 Болт M6×20	2
15	1040200682	GB/T6170	螺母 M6 Гайка M6	4
16	1040301509	GB/T93	垫圈 6 Шайба 6	2
17	015716043SAB00012	/	踏板固定架 Кронштейн крепления педели	1
18	015716043GAC00145	/	制动挡板 Тормозной экран	1
19	1040005550	GB/T5783	螺栓 M8×20 Болт M8×20	4
20	015718043SAA00021	/	右侧胶管 Правый шланг	1
21	015716043GAC00017	RS1504.43.333	制动信号支架 Опора системы тормозного сигнала	1
22	015716043GAC00015	RS1504.43.501	螺栓 M10×150 Болт M10×150	1
23	015716043GAC00010	RS1504.43.209	制动踏板轴套 Втулка педали тормоза	2
24	015716043SAB00141	/	右制动踏板合件 Узел правой педали тормоза	1
25	015716043GAC00009	RS1504.43.208	制动踏板连锁片 Пластина блокировки педали тормоза	1
26	015716043GAC00140	/	左制动踏板合件 Узел левой педали тормоза	1
27	015718021GAA00034	RS1504.21.203	踏板胶套 Резиновый чехол педали	2
28	1040501201	GB/T91	开口销 2.5×30 Разводной шплинт 2,5×30	2

29	1040301515	GB/T97.1	垫圈 8 Шайба 8	2	
30	1040500118	GB/T882	销轴 B8×30 Штифт B8×30	2	

015716043SAB00000 制动系统总成 (2)



015716043SAB00000 Система торможения в сборе(2)

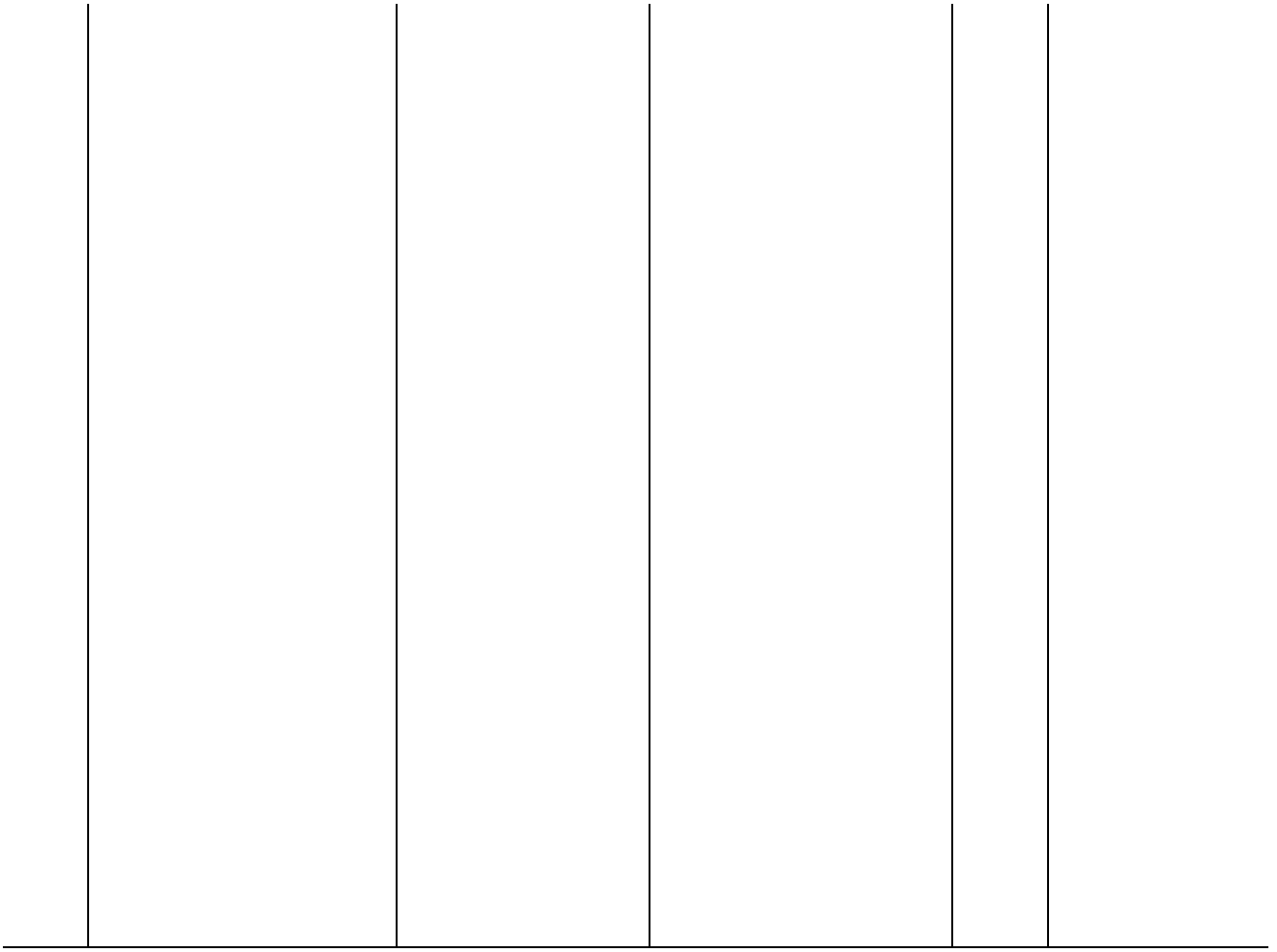


粘贴驾驶室仪表罩右侧
Засуньте правую сторону крышки
прибора внутрь кабины

015716043SAB00000 制动系统总成 (2)

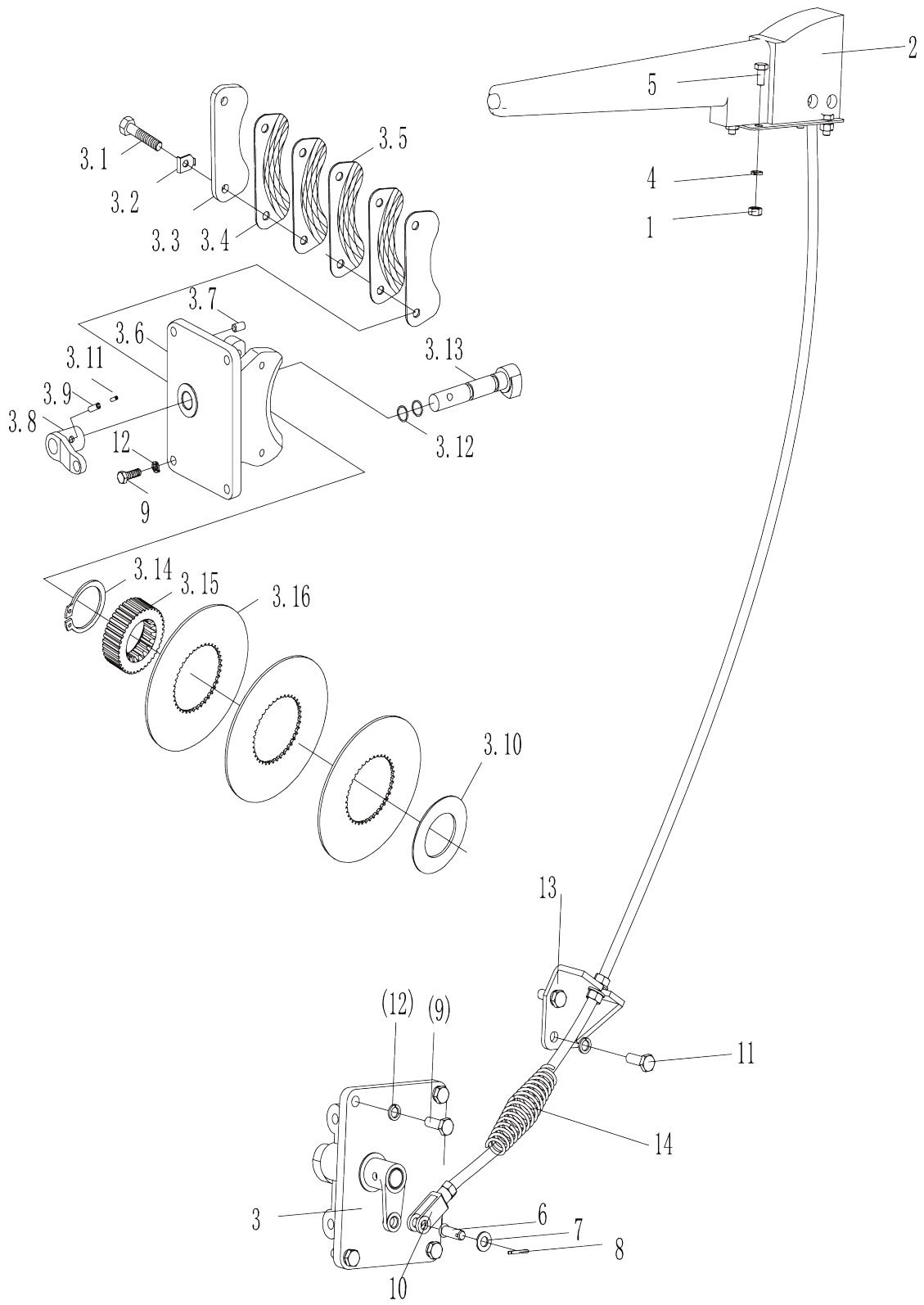
015716043SAB00000 Система торможения в сборе (2)

标号 Номер	产品编码 Код продукта	零部件代号及规格 Код и спецификация запчасти	零部件名称 Наименование запчасти	数量 Количес- тво	备注 Замечания
31	1040005546	GB/T5782	螺栓 M6×35 Болт M6×35	2	
32	015716043SAA00017	RS1504.43.038	右制动油管总成 Маслопровод правого тормозного механизма в сборе	1	
33	015716043SAA00016	RS1504.43.037	左制动油管总成 Маслопровод левого тормозного механизма в сборе	1	
34	015716043SAA00010	RS1304.43.011I	左制动器总成 Левый тормозной механизм в сборе	1	
35	/	RS1304.43.012I	右制动器总成 Правой тормозной механизм в сборе	1	
36	015718043SAA00019	/	制动泵输油胶管 Маслопроводящий шланг тормозного цилиндра	2	
37	015716043SAA00014	RC800.43.160a	双管夹 (双孔管夹) Зажим для двух трубок (зажим для двойной трубы)	4	
38	015716043GAA00051	/	制动油箱提示标识 Отметка напоминания о баке тормозного масла	1	



015716043SAB00000 制动系统总成 (3)

015716043SAB00000 Система торможения в сборе (3)



015716043SAB00000 制动系统总成 (3)

015716043SAB00000 Система торможения в сборе (3)

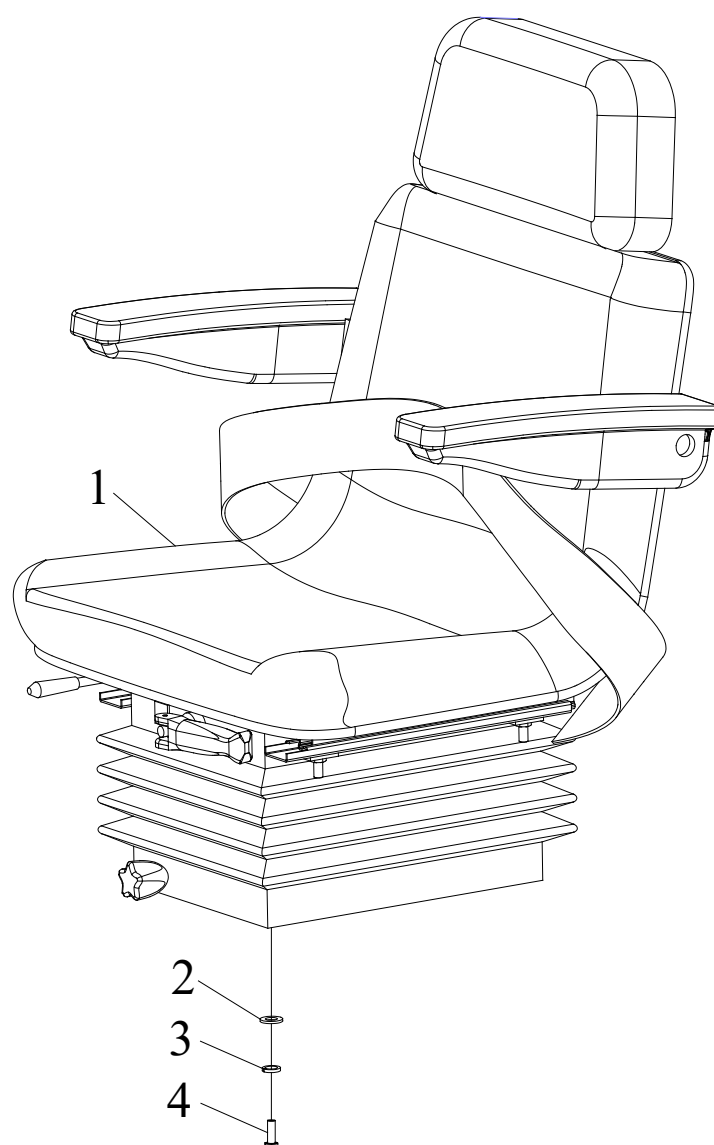
序号 № п/п	产品编码 Код продукта	零部件代号及规格 Код и спецификация запчасти	零部件名称 Наименование запчасти	数量 Колич ество	备注 Замечани я
1	1040200744	GB/T6170	螺母 M8 Гайка M8	8	
2	1031700562	RS1504.43.013	驻车制动操纵手把及拉杆总成 Рукоятка-рычаг стояночного тормоза и тяга в сборе	1	
3	1039905141	RS1304.43.014	驻车制动器总成 Стояночный тормоз в сборе	1	
3.1	015712043CAA00032	RC800.43.133	螺栓 Болт	2	
3.2	1040302574	GB/T854	止动垫圈 10 Стопорная шайба 10	2	
3.3	015712043CAA00025	RC800.43.128	压板 Нажимная планка	1	
3.4	015712043CAA00026	RC800.43.028	摩擦片合件 Узел фрикционного диска	2	
3.5	015712043CAA00027	RC800.43.029	中间摩擦片合件 Сборочный узел промежуточного фрикционного диска	3	
3.6	/	RS1304.43.105	手制动盖座 Ручная тормозная накладка	1	
3.7	1040501685	GB/T119	销 8×15 Штифт 8×15	2	
3.8	/	RS1304.43.125	转柄 Вращающаяся ручка	1	
3.9	1040501724	GB/T879.1	销 8×30 Штифт 8×30	1	
3.10	015712043CAA00029/30	RC800.43.130a/130b	调整垫片 Регулировочная прокладка	按需 По требов анию	
3.11	1040501459	GB/T879.1	销 5×30 Штифт 5×30	1	

3.12	1081005278	GB/T3452.1	O 形圈 15×2.65G O-образное кольцо	2
3.13	/	RC800.43.127	制动凸轮轴 Кулачковый вал тормоза	1
3.14	1040301572	GB/T894.1	挡圈 48 Упорное кольцо 48	1
3.15	/	RS1304.43.129	花键套轮 Шлицевая шестерня	1
3.16	015712043CAA00031	RC800.43.132	钢片 Стальная плита	3
4	1040300063	GB/T93	垫圈 8 Шайба 8	4
5	1040005662	GB/T5783	螺栓 M8×16 Болт M8×16	4
6	1040501827	GB/T882	销轴 B10×30 Штифт B10×30	1
7	1040300533	GB/T97.1	垫圈 10 Шайба 10	1
8	1040500212	GB/T91	销 3.2×20 Штифт 3,2×20	1
9	1040000090	GB/T5783	螺栓 M10×30 Болт M10×30	8
10	015706041KAA00012	RC300.43.108	拉杆前叉 Передняя вилка тяги	1
11	1040000114	GB/T5783	螺栓 M10×25 Болт M10×25	2
12	1040300067	GB/T93	垫圈 10 Шайба 10	10
13	015716043SAA00003	RS1504.43.024	制动支架焊合 Сварка тормозной опоры	1
14	015716043GAC00018	RS1404.43A.126	回位弹簧 Возвратная пружина	1

015718044GAA00000 /RS1504.44.001 驾驶座总成

015718044GAA00000 /RS1504.44.001 Сиденье водителя в

сборе



015718044GAA00000 /RS1504.44.001 驾驶座总成

015718044GAA00000 /RS1504.44.001 Сиденье водителя в

сборе

标号 Номер	产品编码 Код продукта	零部件代号及规格 Код и спецификация запчасти	零部件名称 Наименование запчасти	数量 Кол иче ств о	备注 Замеча ния
1	1139803686	RS1504. 44.011	驾驶座椅 Сиденья в кабине	1	
2	1040000288	030108008	螺栓 M12×35-Zn.D Болт M12×35-Zn.D	4	GB/T578 3
3	1040301510	030508017	垫圈 12 Шайба 12	4	GB/T93
4	1040300210	030505003	垫圈 12- Zn.D Шайба 12-Zn.D	4	GB/T97. 1 GB/T97, 1

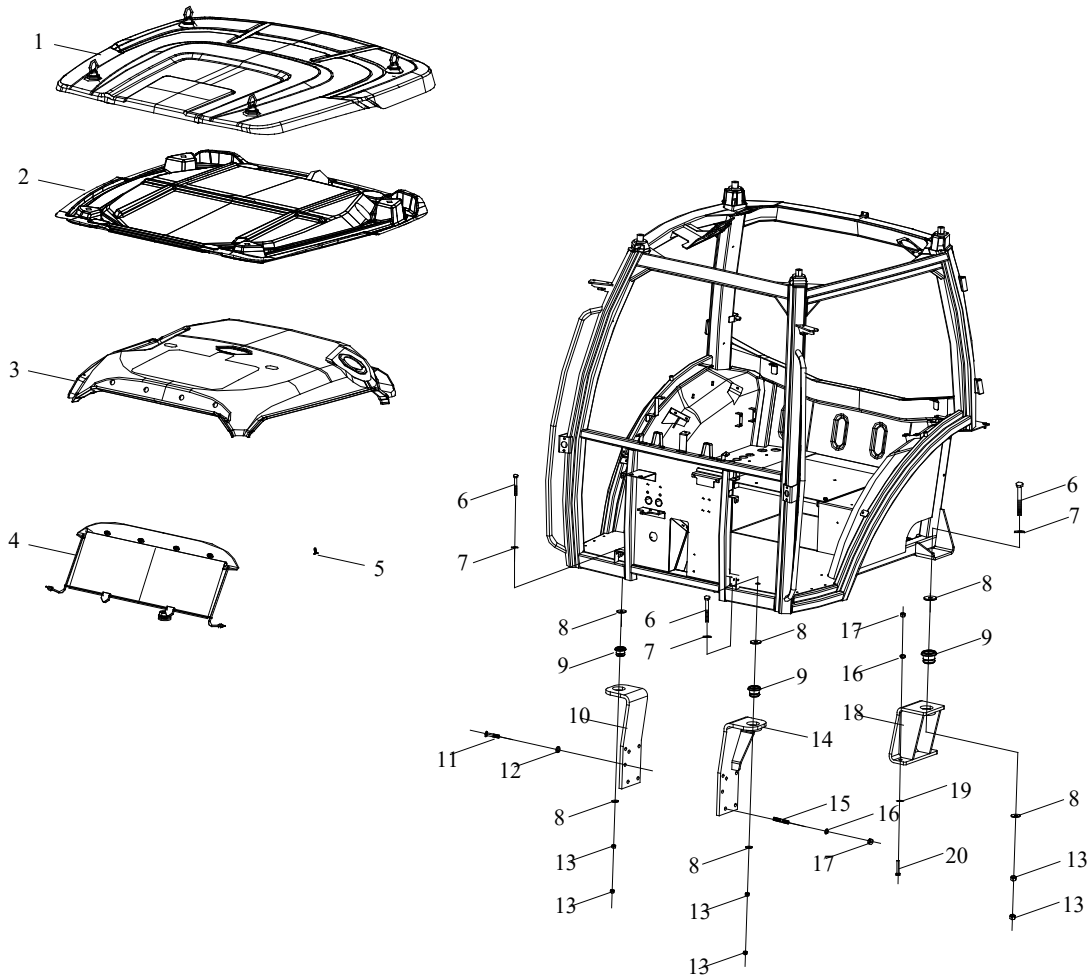
015716045SAB10000 驾驶室装配总成

015716045SAB10000 Кабина водителя в сборе

015716045SAA10000 驾驶室附件装配总成(1)

015716045SAA10000 Монтаж аксессуаров в кабине водителя

в сборе (1)



015716045SAB10000 驾驶室装配总成

015716045SAB10000 Кабина водителя в сборе

015716045SAA10000 驾驶室附件装配总成(1)

015716045SAA10000 Монтаж аксессуаров в кабине водителя

в сборе (1)

标号 Nom er	产品编码 Код продукта	零部件代号及规格 Код и спецификация запчасти	零部件名称 Наименование запчасти	数量 Ко ли че ст во	备注 Заме чани я
1	015716045GAA18000	015716045GAA18000	外顶总成 Внешняя крышка в сборе	1	
2	015716045GAA20000	015716045GAA20000	中顶 Средняя крышка	1	
3	015716045GAA19000	015716045GAA19000	内顶总成 Внутренняя крышка в сборе	1	
4	015716045GAA23000	015716045GAA23000	遮阳帘合件 Узел солнцезащитного козырька	1	
5	1040100103	GB/T 818	十字槽盘头螺钉 M4*16 Винт с выпуклой головкой и крестообразным шлицем M4*16	13	
6	1040000529	GB/T5782	螺栓 M20*120-10.9 Гайка 20× 120- 10.9	4	
7	1040300106	GB/T97.1	垫圈 20 Шайба 20	6	
8	015716045GAA00086	015723051VA000086	挡圈 Упорное кольцо	8	
9	015716045GAA00085	015723051VA000085	驾驶室减震块 Демпфирующий блок кабины водителя	4	
10	015716045SAA00006	RS1504.45D.034	右前支撑焊合 Сварка правой	1	

			передней опоры	
11	1040000065	GB/T5783	螺栓 M16*45 Гайка 16×45	3
12	1040300065	GB/T93	垫圈 16 (65Mn) Шайба 16(65 Mn)	3
13	1040200184	GB/T6170	螺母 M20-10 级 Гайка M20-10	8
14	015716045SAA000 02	RS1504.45D.033	左前安装支撑焊合 Сварка левого переднего монтажного кронштейна	1
15	1040005431	GB/T899	双头螺柱 AM16-M16*65-10.9 Гайка AM16-M16×1.5×10.9	4
16	1040300065	GB/T93	垫圈 16 (65Mn) Шайба 16(65 Mn)	6
17	1040000198	GB/T6170-2000	螺母 M16 Гайка 16	6
18	015716045SAA000 10	RS1504.45D.035	后安装支架焊合 Сварка заднего монтажного кронштейна	2
19	1040300052	GB/T97.1	垫圈 16 Шайба 16	6
20	1040000517	GB/T5782-2000	螺栓 M16*70-10.9 级 Гайка 16× 70- 10.9	2

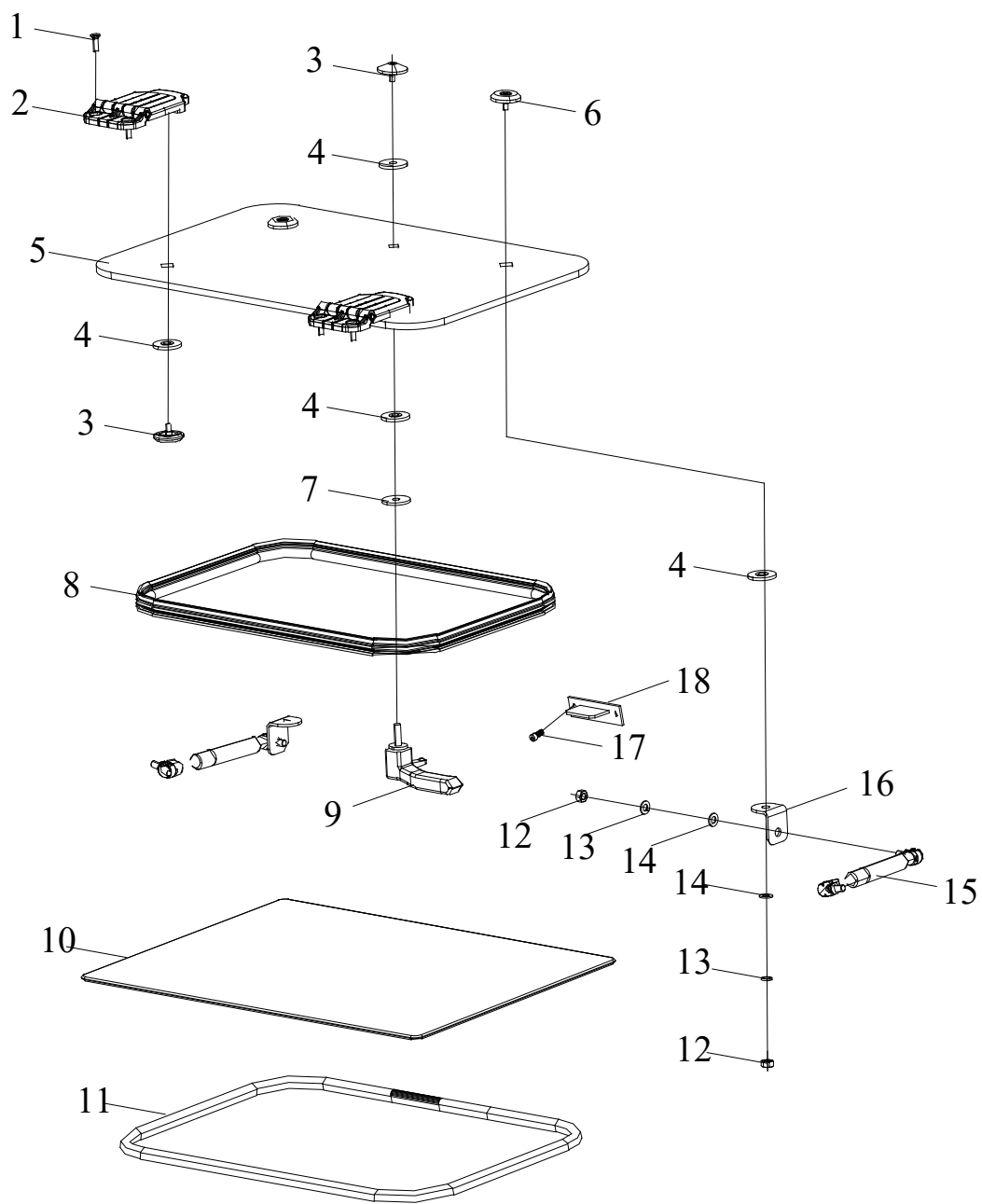
015716045SAB10000 驾驶室装配总成

015716045SAB10000 Кабина водителя в сборе

015716045SAA10000 驾驶室附件装配总成(2)

015716045SAA10000 Монтаж аксессуаров в кабине водителя

в сборе (2)



015716045SAB10000 驾驶室装配总成

015716045SAB10000 Кабина водителя в сборе

015716045SAA10000 驾驶室附件装配总成(2)

015716045SAA10000 Монтаж аксессуаров в кабине водителя

в сборе (2)

标号 Nom er	产品编码 Код продукта	零部件代号及规格 Код и спецификация запчасти	零部件名称 Наименование запчасти	数量 Кол иче ств о	备注 Заме чани я
1	1040004282	GB/T819.2	十字槽沉头螺钉 M6*20 Винт с выпуклой головкой и крестообразным шлицем M6*20	4	
2	015716045GAA200 01	015716045GAA200 01	天窗合页 Петля слухового окна	2	
3	015716045GAA200 02	015716045GAA200 02	天窗玻璃安装螺钉合 件 Узел монтажного винта для стекла слухового окна	3	
4	015716045GAA200 03	015716045GAA200 03	橡胶垫圈 Резиновое кольцо	6	
5	015716045GAA200 04	015716045GAA200 04	天窗玻璃 Стекла слухового окна	1	
6	015716045GAA200 05	015716045GAA200 05	天窗气弹簧安装螺钉 合件 Узел монтажного винта для пневматической пружины слухового окна	2	
7	015716045GAA200 06	015716045GAA200 06	垫圈 Шайба	1	
8	015716045GAA200	015716045GAA200	天窗玻璃密封胶套	1	

	07	07	Резиновый чехол для стекла слухового окна	
9	015716045GAA20008	015716045GAA20008	Тяжелый комплект узла замка слухового окна	1
10	015716045GAA21000	015716045GAA21000	Сборка солнцезащитной панели Противосолнечный козырек в сборе	1
11	015716045GAA19001	015716045GAA19001	Защитная кромка внутреннего слухового окна	1
12	1040200192	GB/T 6170	Матрица М8 Гайка 8	4
13	1040302204	GB/T93	Степень 8 Шайба 8	4
14	1040300066	GB/T97.1	Степень 8 Шайба 8	4
15	015716045GAA20009	015716045GAA20009	Тяжелый воздушный пружинный слухового окна	2
16	015716045GAA20010	015716045GAA20010	Тяжелый опорный пневматический пружины	2
17	1040100058	GB/T70.1	Шестигранная головка болта с цилиндрической головкой и внутренним шестигранником М6*16	2
18	015716045GAA20011	015716045GAA20011	Тяжелый фиксированный кронштейн крепления замка слухового окна	1

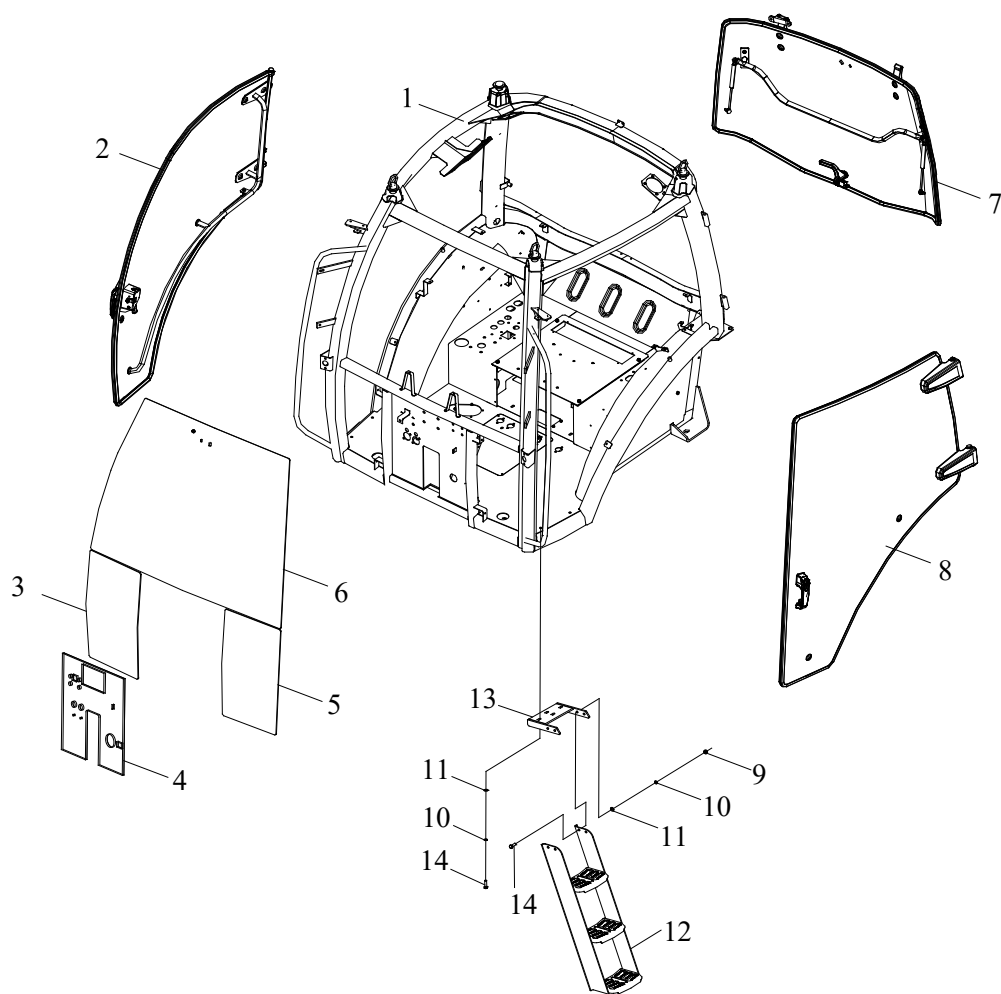
015716045SAB10000 驾驶室装配总成

015716045SAB10000 Кабина водителя в сборе

015716045SAA10000 驾驶室附件装配总成(3)

015716045SAA10000 Монтаж аксессуаров в кабине водителя

в сборе (3)



015716045SAB10000 驾驶室装配总成

015716045SAB10000 Кабина водителя в сборе

015716045SAA10000 驾驶室附件装配总成(3)

015716045SAA10000 Монтаж аксессуаров в кабине водителя

в сборе (3)

标号 Номер	产品编码 Код продукта	零部件代号及规格 Код и спецификация запчасти	零部件名称 Наименование запчасти	数量 Кол иче ств о	备注 Заме чани я
1	015716045SAB11000	015716045SAB11000	驾驶室焊接 Сварка кабины водителя	1	
2	015716045GAA25000	015716045GAA25000	右门合件 Узел правой двери	1	
3	015716045GAA00015	015716045GAA00015	左前观察窗玻璃 Стекло левого переднего смотрового окна	1	
4	015716045SAA00018	015716045SAA00018	前风挡橡塑铝箔隔热 棉 Теплоизоляционная вата алюминиевой фольги для лобового стекла	1	
5	015716045GAA00016	015716045GAA00016	右前观察窗玻璃 Стекло правого переднего смотрового окна	1	
6	015716045GAA00014	015716045GAA00014	前风挡玻璃 Лобовое стекло	1	
7	015716045GAA26000	015716045GAA26000	后窗合件 Узел заднего окна	1	

8	015716045GAA240 00	015716045GAA240 00	左门合件 Узел левой двери	1
9	1040200745	GB/T 6170	螺母 M10 Гайка 10	8
10	1040300067	GB/T 93	垫圈 10 Шайба 10	16
11	1040300061	GB/T 97.1	垫圈 10 Шайба 10	16
12	015716045GAA000 60	015716045NAA000 06	脚踏焊接 Сварка педали	1
13	015716045GAA000 20	RS1504.45B.020	脚踏固定板焊接 Сварка фиксированной педали	1
14	1040000122	GB/T 5783	螺栓 M10*35 Гайка 10×35	16

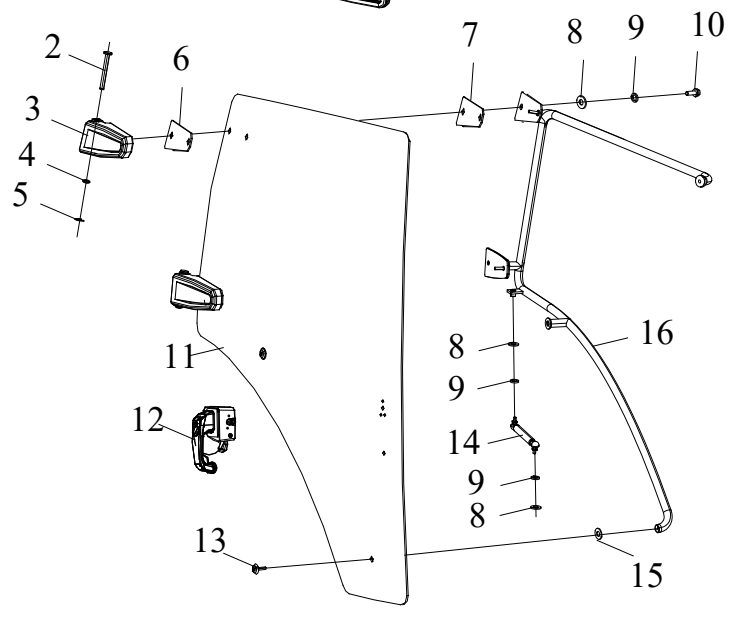
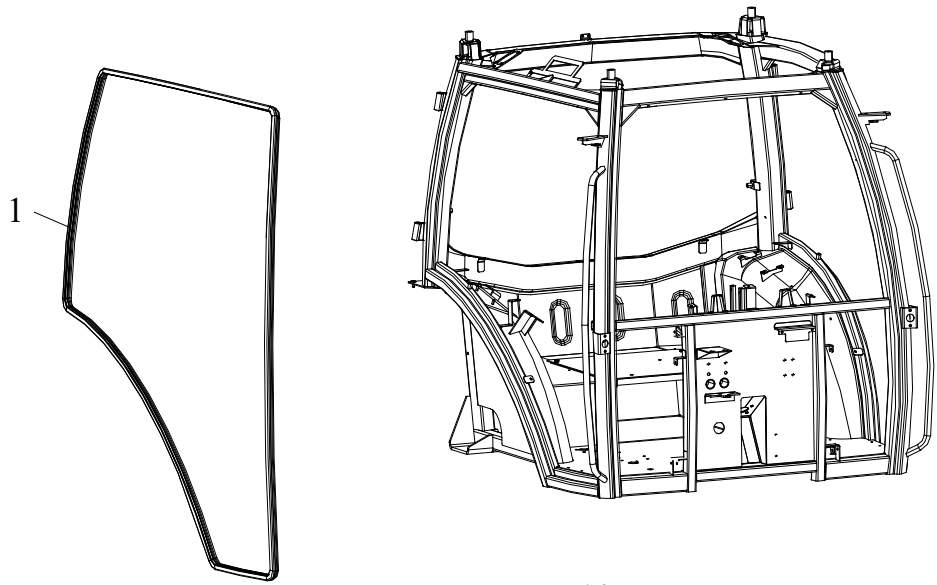
015716045SAB10000 驾驶室装配总成

015716045SAB10000 Кабина водителя в сборе

015716045SAA10000 驾驶室附件装配总成(4)

015716045SAA10000 Монтаж аксессуаров в кабине водителя

в сборе (4)



015716045SAB10000 驾驶室装配总成

015716045SAB10000 Кабина водителя в сборе

015716045SAA10000 驾驶室附件装配总成(4)

015716045SAA10000 Монтаж аксессуаров в кабине водителя

в сборе (4)

标号 Nom er	产品编码 Код продукта	零部件代号及规格 Код и спецификация запчасти	零部件名称 Наименование запчасти	数量 Кол иче ств о	备注 Заме чани я
1	015716045GAA240 01	015716045GAA240 01	门密封胶条 Герметизирующая лента для двери	2	
2	015716045GAA240 02	015716045GAA240 02	门百叶固定销 Фиксирующий штифт для жалюзи двери	4	
3	015716045GAA240 03	015716045GAA240 03	门百叶 Жалюзи двери	4	
4	1040300055	GB/T97.1	垫圈 14 Шайба 14	4	
5	1040300443	GB/T894.1	轴用弹性挡圈 12 Пружинное стопорное кольцо вала 12	4	
6	015716045GAA240 04	015716045GAA240 04	百叶密封板 1 Уплотняющая плита для жалюзи 1	4	
7	015716045GAA240 05	015716045GAA240 05	百叶密封板 2 Уплотняющая плита для жалюзи 2	4	
8	1040300061	GB/T 97.1	垫圈 10 Шайба 10	12	
9	1040302422	GB/T 93	垫圈 10 Шайба 10	12	
10	1040000114	GB/T5783	螺栓 M10*25 Гайка 10×25	8	

11	015716045GAA240 06	015716045GAA240 06	右门玻璃 Стекло правой двери	1
	015716045GAA240 07	015716045GAA240 07	左门玻璃 Стекло левой двери	1
12	015716045GAA240 08	015716045GAA240 08	右门锁总成 Замок правой двери в сборе	1
	015716045GAA240 09	015716045GAA240 09	左门锁总成 Замок левой двери в сборе	1
13	015716045GAA200 05	015716045GAA200 05	玻璃安装螺钉合件 Узел монтажного винта для стекла	4
14	015716045GAA240 10	015716045GAA240 10	门气弹簧 Пневматическая пружина двери	2
15	015716045GAA200 03	015716045GAA200 03	橡胶垫圈 Резиновое кольцо	6
16	015716045GAA240 11	015716045GAA240 11	右门骨架焊接 Сварка каркаса правой двери	1
	015716045GAA240 12	015716045GAA240 12	左门骨架焊接 Сварка каркаса левой двери	1

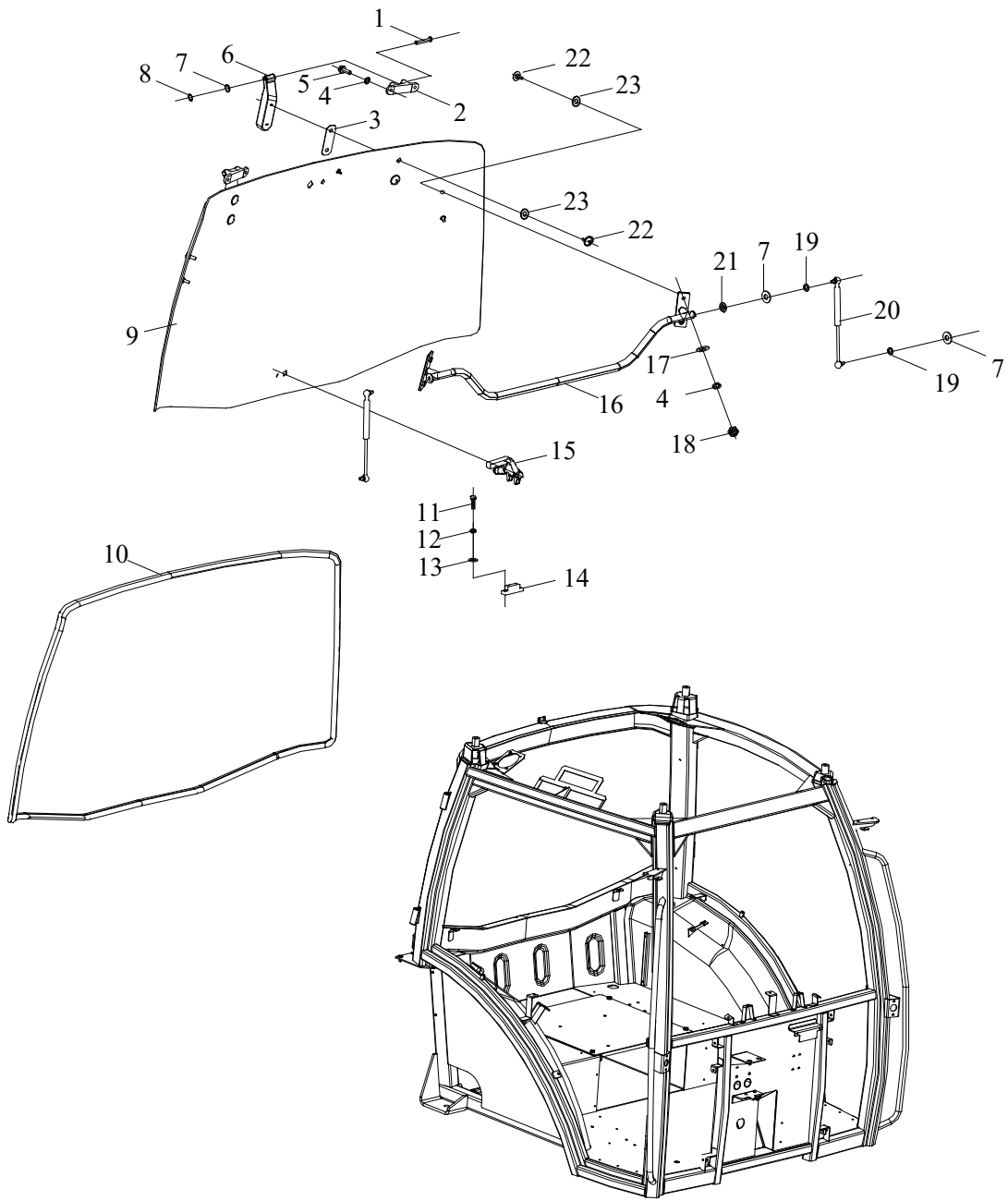
015716045SAB10000 驾驶室装配总成

015716045SAB10000 Кабина водителя в сборе

015716045SAA10000 驾驶室附件装配总成(5)

015716045SAA10000 Монтаж аксессуаров в кабине водителя

в сборе (5)



015716045SAB10000 驾驶室装配总成

015716045SAB10000 Кабина водителя в сборе

015716045SAA10000 驾驶室附件装配总成(5)

015716045SAA10000 Монтаж аксессуаров в кабине водителя

в сборе (5)

标号 Nom er	产品编码 Код продукта	零部件代号及规格 Код и спецификация запчасти	零部件名称 Наименование запчасти	数量 Кол иче ств о	备注 Заме чани я
1	015716045GAA260 01	015716045GAA260 01	后窗百叶固定销 Фиксирующий штифт для жалюзи заднего окна	2	
2	015716045GAA260 02	015716045GAA260 02	后窗百叶支座 Опора для жалюзи заднего окна	2	
3	015716045GAA260 03	015716045GAA260 03	橡胶垫片 Резиновая прокладка	2	
4	1040302204	GB/T93	垫圈 8 Шайба 8	6	
5	1040000288	GB/T5783	螺栓 M8×25 Гайка 8×25	2	
6	015716045GAA260 04	015716045GAA260 04	后窗百叶 Жалюзи заднего окна	2	
7	1040300061	GB/T97.1	垫圈 10 Шайба 10	6	
8	1040300043	GB/T894.1	轴用弹性挡圈 A 型 10 Пружинное стопорное кольцо типа А 10	2	
9	015716045GAA260 05	015716045GAA260 05	后窗玻璃 Стекло заднего окна	1	
10	015716045GAA260 06	015716045GAA260 06	后窗密封胶条 Уплотнительная лента для стекла	1	

			заднего окна	
			内六角圆柱头螺钉 M5*16	
			Болт с цилиндрической головкой и внутренним шестигранником M5*16	
11	1040100386	GB/T 70.1		2
			垫圈 5	
12	1040300060	GB/T93	Шайба 5	2
			垫圈 5	
13	1040300048	GB/T97.1	Шайба 5	2
			后窗锁固定支架	
14	015716045GAA260 10	015716045GAA260 10	Кронштейн крепления замка заднего окна	1
			后窗锁合件	
15	015716045GAA260 11	015716045GAA260 11	Узел замка заднего окна	1
			后窗骨架焊接	
16	015716045GAA260 07	015716045GAA260 07	Сварка каркаса заднего окна	1
			垫圈 8	
17	1040300066	GB/T97.1	Шайба 8	2
			螺母 M8	
18	1040200192	GB/T 6170	Гайка 8	2
			垫圈 10	
19	1040302422	GB/T93	Шайба 10	4
			后窗气弹簧	
20	015716045GAA260 08	015716045GAA260 08	Пневматическая пружина заднего окна	2
			垫块	
21	015716045GAA260 09	015716045GAA260 09	Опорная подушка	2
			玻璃安装螺钉合件	
22	015716045GAA200 02	015716045GAA200 02	Узел монтажного винта для стекла	8
			橡胶垫圈	
23	015716045GAA200 03	015716045GAA200 03	Резиновое кольцо	8

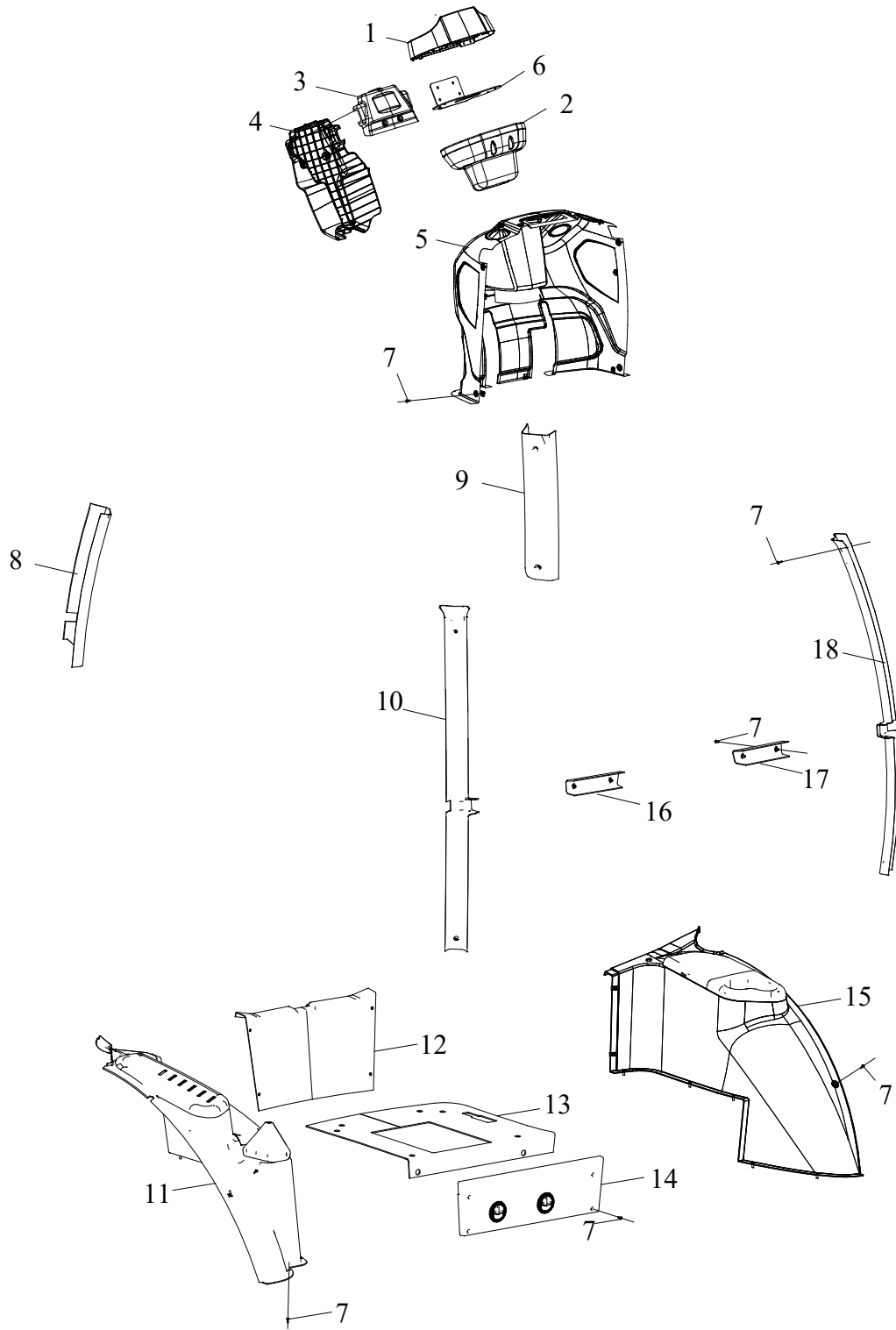
015716045SAB10000 驾驶室装配总成

015716045SAB10000 Кабина водителя в сборе

015716045SAA10000 驾驶室附件装配总成(6)

015716045SAA10000 Монтаж аксессуаров в кабине водителя

в сборе (6)



015716045SAB10000 驾驶室装配总成

015716045SAB10000 Кабина водителя в сборе

015716045SAA10000 驾驶室附件装配总成(6)

015716045SAA10000 Монтаж аксессуаров в кабине водителя

в сборе (6)

标号 Nom er	产品编码 Код продукта	零部件代号及规格 Код и спецификация запчасти	零部件名称 Наименование запчасти	数量 Кол иче ств о	备注 Заме чани я
1	015716048SAC01063	015716048SAC01063	组合仪表 Приборная панель	1	
2	015716045GAA10002	015716045GAA10002	仪表下盖 Нижняя крышка прибора	1	
3	015716045GAA10003	015716045GAA10003	方向管柱挡盖 1 Упорная крышка колонки рулевого управления 1	1	
4	015716045GAA10004	015716045GAA10004	方向管柱挡盖 2 Упорная крышка колонки рулевого управления 2	1	
5	015716045SAA00015	015716045SAA00015	下仪表台 Нижняя приборная панель	1	
6	015716045GAA10006	015716045GAA10006	仪表台安装板 Монтажная плита приборной панели	1	
7	1040100040	GB/T818	十字槽盘头螺钉 M6*25 Винт с выпуклой головкой и крестообразным шлицем M6*25	35	
8	015716045GAA00005	015716045GAA00005	右后立柱 Правая задняя колонка	1	
9	015716045GAA0000	015716045GAA0000	左后立柱	1	

	04	04	Левая задняя колонка	
10	015716045GAA000 03	015716045GAA000 03	右前立柱 Правая передняя колонка	1
11	015716045GAA140 00	015716045GAA140 00	右挡泥板内饰总成 Внутренняя отделка правого брызговика	1
12	015716045GAA000 10	015716045GAA000 10	后围板 Задняя заборка	1
13	015716045GAA000 09	015716045GAA000 09	中底板 Средняя фундаментная плита	1
14	015716045GAA000 08	015716045GAA000 08	座椅前挡板 Передний упор сиденья	1
15	015716045GAA130 00	015716045GAA130 00	左挡泥板内饰总成 Внутренняя отделка левого брызговика	1
16	015716045GAA000 07	015716045GAA000 07	右前中梁 Правый передний средник	1
17	015716045GAA000 06	015716045GAA000 06	左前中梁 Левый передний средник	1
18	015716045GAA000 02	015716045GAA000 02	左前立柱 Левая передняя колонка	1

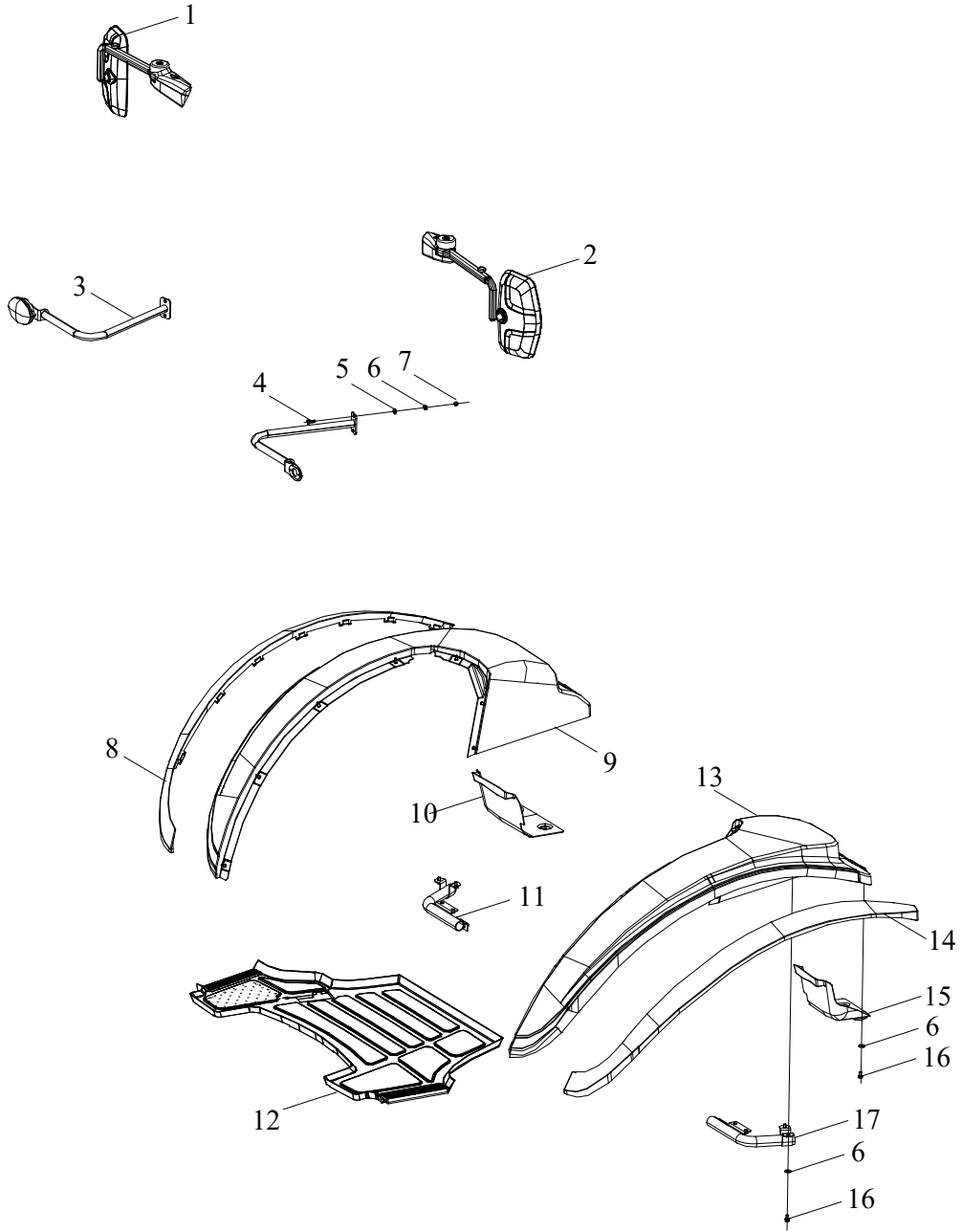
015716045SAB10000 驾驶室装配总成

015716045SAB10000 Кабина водителя в сборе

015716045SAA10000 驾驶室附件装配总成(7)

015716045SAA10000 Монтаж аксессуаров в кабине водителя

в сборе (7)



015716045SAB10000 驾驶室装配总成

015716045SAB10000 Кабина водителя в сборе

015716045SAA10000 驾驶室附件装配总成(7)

015716045SAA10000 Монтаж аксессуаров в кабине водителя

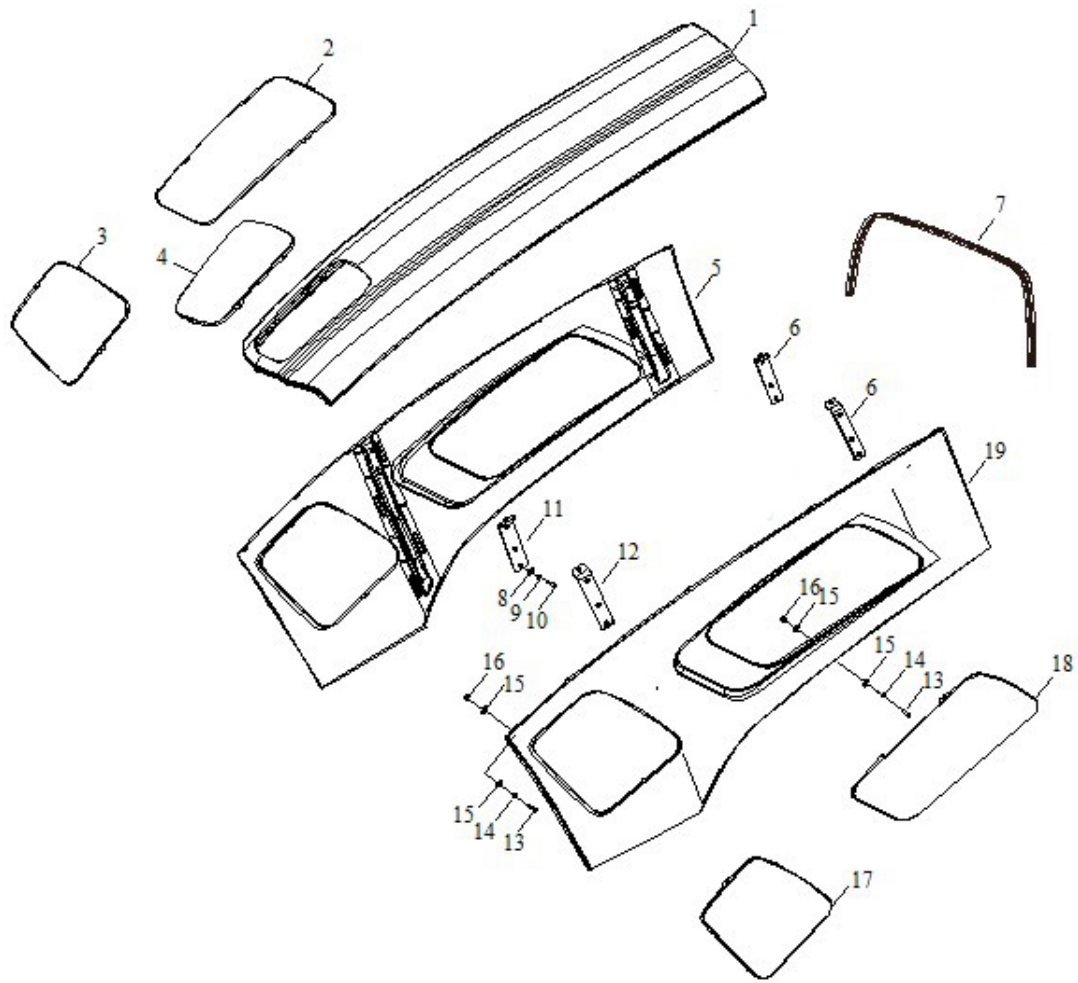
в сборе (7)

标号 Nom er	产品编码 Код продукта	零部件代号及规格 Код и спецификация запчасти	零部件名称 Наименование запчасти	数量 Кол иче ств о	备注 Заме чани я
1	015716045GAA280 00	015716045GAA280 00	右后视镜及支架合件 Узел правого зеркала заднего вида и опоры	1	
2	015716045GAA220 00	015716045GAA220 00	左后视镜及支架合件 Узел левого зеркала заднего вида и опоры	1	
3	015716045GAA160 00	015716045GAA160 00	扶手灯支架焊合 Сварка опоры лампы для правого подлокотника	2	
4	1040000288	GB/T5783	螺栓 M8*25 Гайка 8×25	4	
5	1040300066	GB/T97.1	垫圈 8 Шайба 8	4	
6	1040302204	GB/T93	垫圈 8 Шайба 8	20	
7	1040200192	GB/T6170	螺母 M8 Гайка 8	4	
8	015716045GAA120 02	015716045GAA120 02	右挡泥板轮边 Обод правого брызговика	1	
9	015716045GAA120 01	015716045GAA120 01	右挡泥板 Правый брызговик	1	
10	015716045GAA120 03	015716045GAA120 03	右挡泥板尾灯护罩 Защитный кожух для хвостового	1	

			фонаря правого брызговика	
			右外挡泥板固定支架	
11	015716045GAA000 13	015716045GAA000 13	Кронштейн крепления правого брызговика	1
12	015716045GAA150 00	015716045GAA150 00	地板垫 Напольный коврик	1
13	015716045GAA110 01	015716045GAA110 01	左挡泥板 Левый брызговик	1
14	015716045GAA110 02	015716045GAA110 02	左挡泥板轮边 Обод левого брызговика	1
15	015716045GAA110 03	015716045GAA110 03	左挡泥板尾灯护罩 Защитный кожух для хвостового фонаря левого брызговика	1
16	1040005662	GB/T5783	螺栓 M8*16 Гайка 8×16	16
17	015716045GAA000 12	015716045GAA000 12	左外挡泥板固定支架 Кронштейн крепления левого брызговика	1

015716047SAA00000/RS1604.47.001 机罩装配总成

015716047SAA00000/RS1604.47.001 Монтаж капота в сборе



015716047SAA00000/RS1604.47.001 机罩装配总成

015716047SAA00000/RS1604.47.001 Монтаж капота в сборе

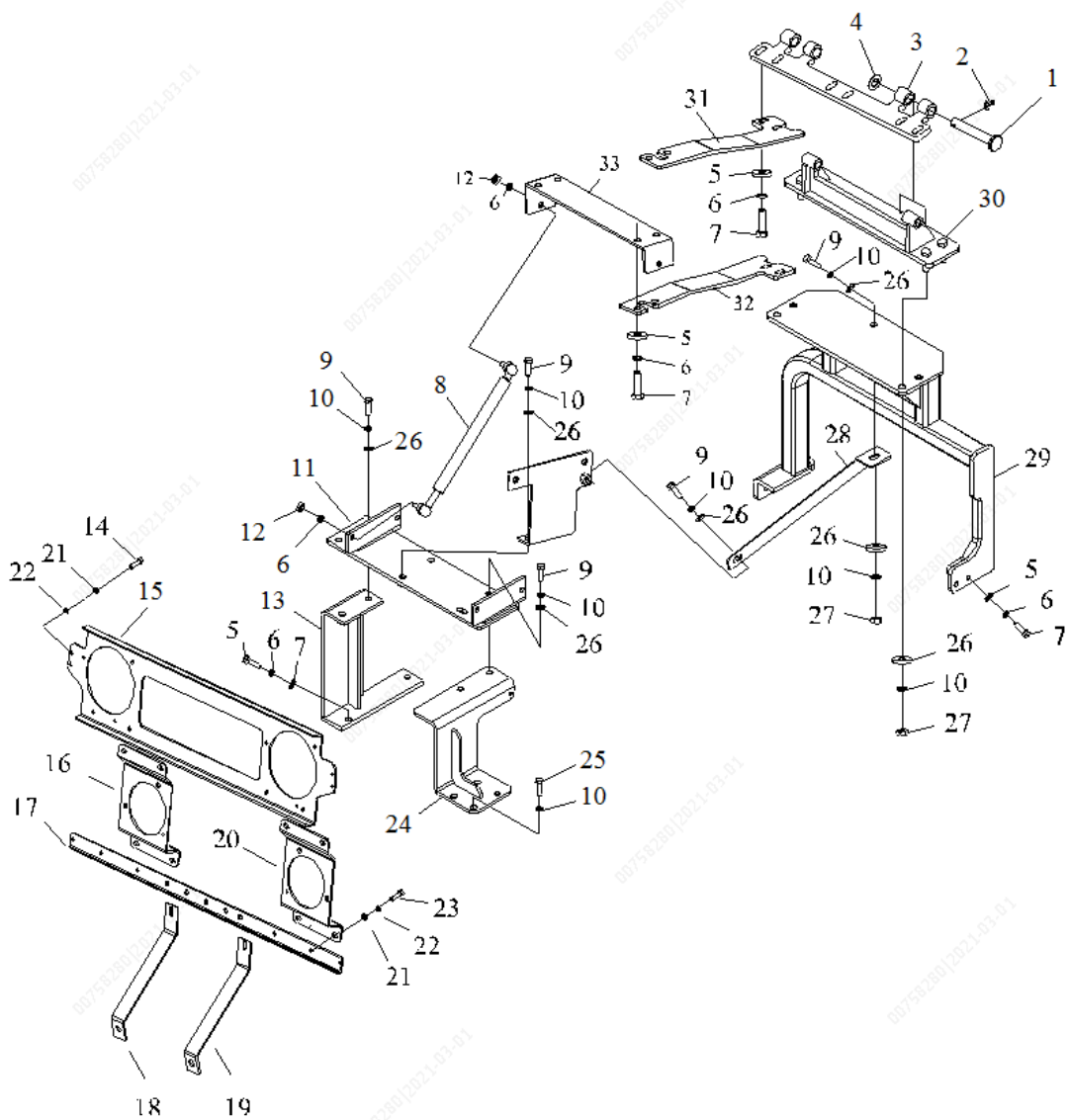
标号 Номер	产品编码 Код продукта	零部件代号及规格 Код и спецификация запчасти	零部件名称 Наименование запчасти	数量 Количество	备注 Замечания
1	015718047GBA10000	015714047RB010000	顶盖焊接 Сварка крышки	1	
2	015718047GBA00500	015714047RB000005	右侧后网板 Правая кормовая распорная доска	1	
3	015718047GBA00400	015714047RB000004	右侧前网板 Правая носовая распорная доска	1	
4	015718047GBA00100	015714047RB000001	顶盖网板 Верхняя распорная доска	1	
5	015718047GBA00008	015718047GBA00008	右侧板焊接 Сварка правобоковой планки	1	
6	015718047GBA00700	015714047RB000007	后连接板 Задняя соединительная планка	2	
7	015718047GBA00072	508008	机罩后部胶条 Пластмассовая магнитная лента для задней части капота	1	L=1.75m L= 1.75 m
8	1040300066	GB/T97.1	垫圈 8 Шайба 8	16	
9	1040302204	GB/T93	垫圈 8 Шайба 8	16	
10	1040000267	GB/T 5783	螺栓 M8*20 Гайка 8×20	16	
11	015718047GBA01000	015714047RB000010	右前连接板 Правая передняя соединительная планка	1	
12	015718047GBA00600	015714047RB000006	左前连接板 Левая передняя соединительная	1	

13	1040000109	GB/T5783	планка 螺栓 M6*16 Гайка 6×16	46
14	1040302939	GB/T93	垫圈 6 Шайба 6	92
15	1040300051	GB/T97.1	垫圈 6 Шайба 6	46
16	1040200111	GB/T 6170	螺母 M6 Гайка 6	46
17	015718047GBA002 00	015714047RB0000 02	左侧前网板 Левая носовая распорная доска	1
18	015718047GBA003 00	015714047RB0000 03	左侧后网板 Левая кормовая распорная доска	1
19	015718047GBA007 00	015718047GBA000 07	左侧板焊合 Сварка левобоковой планки	1

015716047SAA00000/RS1604.47.001 机罩装配总成（续 1）

015716047SAA00000/RS1604.47.001 Монтаж капота в сборе

(Продожение 1)



015716047SAA00000/RS1604.47.001 机罩装配总成 (续 1)

015716047SAA00000/RS1604.47.001 Монтаж капота в сборе

(Продолжение 1)

标号 Номер	产品编码 Код продукта	零部件代号及规格 Код и спецификация запчасти	零部件名称 Наименование запчасти	数量 Кол иче ств о	备注 Заме чани я
1	1040501924	GB/T882	销轴 B12*70 Штифт В 12*70	2	
2	1040500060	GB/T91	开口销 3.2*20 Разводной шплинт 3.2*20	2	
3	015718047GBA000 33	015716047GAA080 00	铰链合页 Шарнирная петля	1	
4	1040300041	GB/T97.1	垫圈 12 Шайба 12	2	
5	1040300066	GB/T97.1	垫圈 8 Шайба 8	16	
6	1040302204	GB/T93	垫圈 8 Шайба 8	20	
7	1040000288	GB/T5783	六角法兰面螺栓 M8*25 Болт шестигранной фланцевой поверхности M8*25	16	
8	015718047GBA000 27	RS1804.47.070	气弹簧 Пневматическая пружина	2	
9	1040001680	GB/T5783	螺栓 M10*30 Гайка 10*30	8	
10	1040302422	GB/T93	垫圈 10 Шайба 10	16	
11	015718047GBA000 22	015716047GAB020 00	气弹簧支架焊合 Сварка кронштейна пневматической пружины	1	
12	1040200398	GB/T6177.1	六角法兰螺母 M8 Шестигранная фланцевая гайка M 8	4	

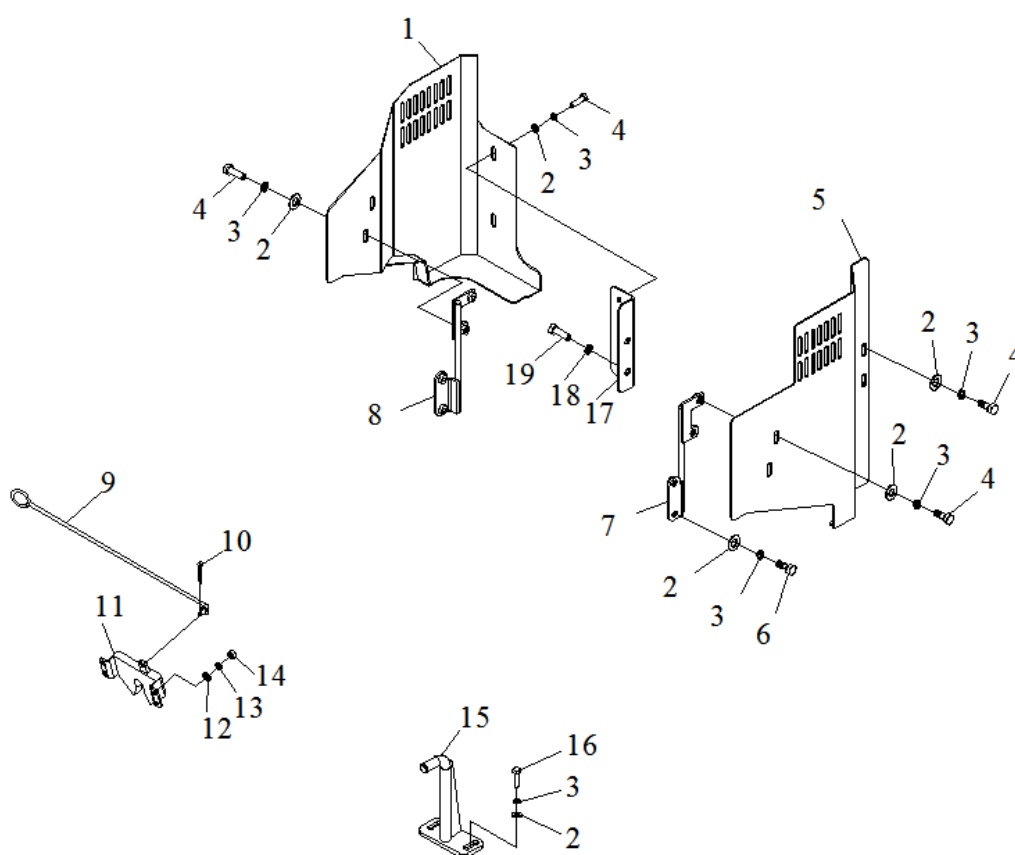
13	015718047GBA000 28	015716047GAA030 00	气弹簧右支架焊接 Сварка правого кронштейна пневматической пружины	1
14	1040000109	GB/T5783	螺栓 M6*16 Гайка 6×16	6
15	015718047GBA400 04	015714047RB0400 04	近光灯支架 Опора для фары ближнего света	1
16	015718047GBA400 06	015714047RB0400 06	右远光灯支架 Опора для фары дальнего света	1
17	015718047GBA400 07	015714047RB0400 07	下固定支架 Нижний кронштейн крепления	1
18	015718047GBA400 09	015714047RB0400 09	右支撑板 Правая опорная планка	1
19	015718047GBA400 08	015714047RB0400 08	左支撑板 Левая опорная планка	1
20	015718047GBA400 05	015714047RB0400 05	左远光灯支架 Опора для левой фары дальнего света	1
21	1040300051	GB/T97.1	垫圈 6 Шайба 6	16
22	1040302939	GB/T93	垫圈 6 Шайба 6	16
23	1040000107	GB/T5783	螺栓 M6*20 Гайка 6×20	10
24	015718047GBA000 26	015716047GAA040 00	气弹簧支架左支撑焊 合 Сварка левого кронштейна пневматической пружины	1
25	1040000116	GB/T5783	螺栓 M10*20 Гайка 10×20	4
26	1040300061	GB/T97.1	垫圈 10 Шайба 10	16
27	1040200319	GB/T6170	螺母 M10 Гайка 10	4
28	015716047SAA000 28	RS1604.47.070	机罩支架拉杆焊接 Сварка тяги опоры для капота	1

29	015716047SAA000 32	015716047SAA000 32	机罩铰链支架焊接 Сварка опоры с шарнирным закреплением для капота	1
30	015716047SAA000 02	RS1504.47B.068	铰链支座焊接 Сварка стойки шарнира	1
31	015718047GBA000 10	015718047GBA000 10	机罩左加强板 Левая усилительная пластина капота	1
32	015718047GBA000 11	015718047GBA000 11	机罩右加强板 Правая усилительная пластина капота	1
33	015718047GBA000 34	015716047GAA070 00	气弹簧支架焊接 2 Сварка кронштейна пневматической пружины 2	1

015716047SAA00000/RS1604.47.001 机罩装配总成（续 2）

015716047SAA00000/RS1604.47.001 Монтаж капота в сборе

(Продолжение 2)



015716047SAA00000/RS1604.47.001 机罩装配总成（续2）

015716047SAA00000/RS1604.47.001 Монтаж капота в сборе

(Продолжение 2)

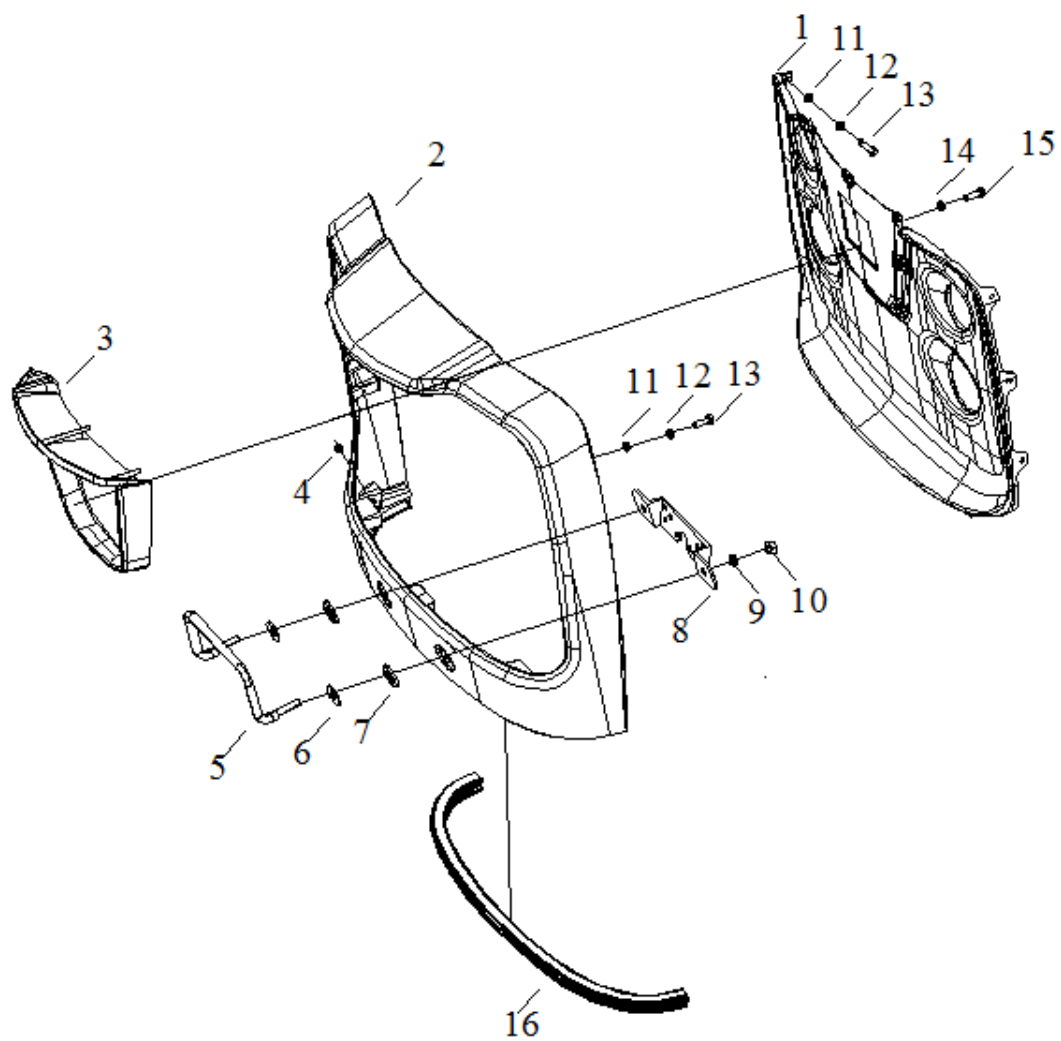
标号 Номер	产品编码 Код продукта	零部件代号及规格 Код и спецификация запчастей	零部件名称 Наименование запчастей	数量 Количество	备注 Замечания
1	015716047SAA00022	RS1504.47C.018A	右防护板合件 Узел правой защитной плиты	1	
2	1040300066	GB/T97.1	垫圈 8 Шайба 8	10	
3	1040302204	GB/T93	垫圈 8 Шайба 8	10	
4	1040000267	GB/T5783	螺栓 M8*20 Гайка 8*20	8	
5	015716047SAA00018	RS1604.47.016	左防护板合件 Узел левой защитной плиты	1	
6	1040001597	GB/T5783	螺栓 M8*55 Гайка 8*55	4	
7	015721026GAC00011	RS1504.47C.015A	左防护支架焊合 Сварка левого защитного кронштейна	1	
8	015721026GAC00007	RS1504.47C.017A	右防护支架焊合 Сварка правого защитного кронштейна	1	
9	015718047GBA40011	015714047RB040011	锁拉杆 Тяга замка	1	
10	1040500698	GB/T91	开口销 2*12 Разводной шплинт 2*12	2	
11	015718047GBA40010	015714047RB040010	机罩锁总成 Замок капота в сборе	1	
12	1040300051	GB/T97.1	垫圈 6 Шайба 6	4	
13	1040302939	GB/T93	垫圈 6	4	

14	1040000107	GB/T5783	Шайба 6 螺栓 M6*20 Гайка 6×20	4
15	015716047SAA000 15	RS1504.47D.071	机罩锁舌焊接 Сварка язычка замка капота	1
16	1040000288	GB/T5783	螺栓 M8*25 Гайка 8×25	2
17	015716047SAA000 26	RS1404.13Y.033	右护板支架焊接 Сварка опоры для правой защитной плиты	1
18	1040302422	GB/T93	垫圈 10 Шайба 10	2
19	1040000116	GB/T5783	螺栓 M10*20 Гайка 10×20	2

015716047SAA00000/RS1604.47.001 机罩装配总成（续 3）

015716047SAA00000/RS1604.47.001 Монтаж капота в сборе

(Продолжение 3)



015716047SAA00000/RS1604.47.001 机罩装配总成（续 3）

015716047SAA00000/RS1604.47.001 Монтаж капота в сборе

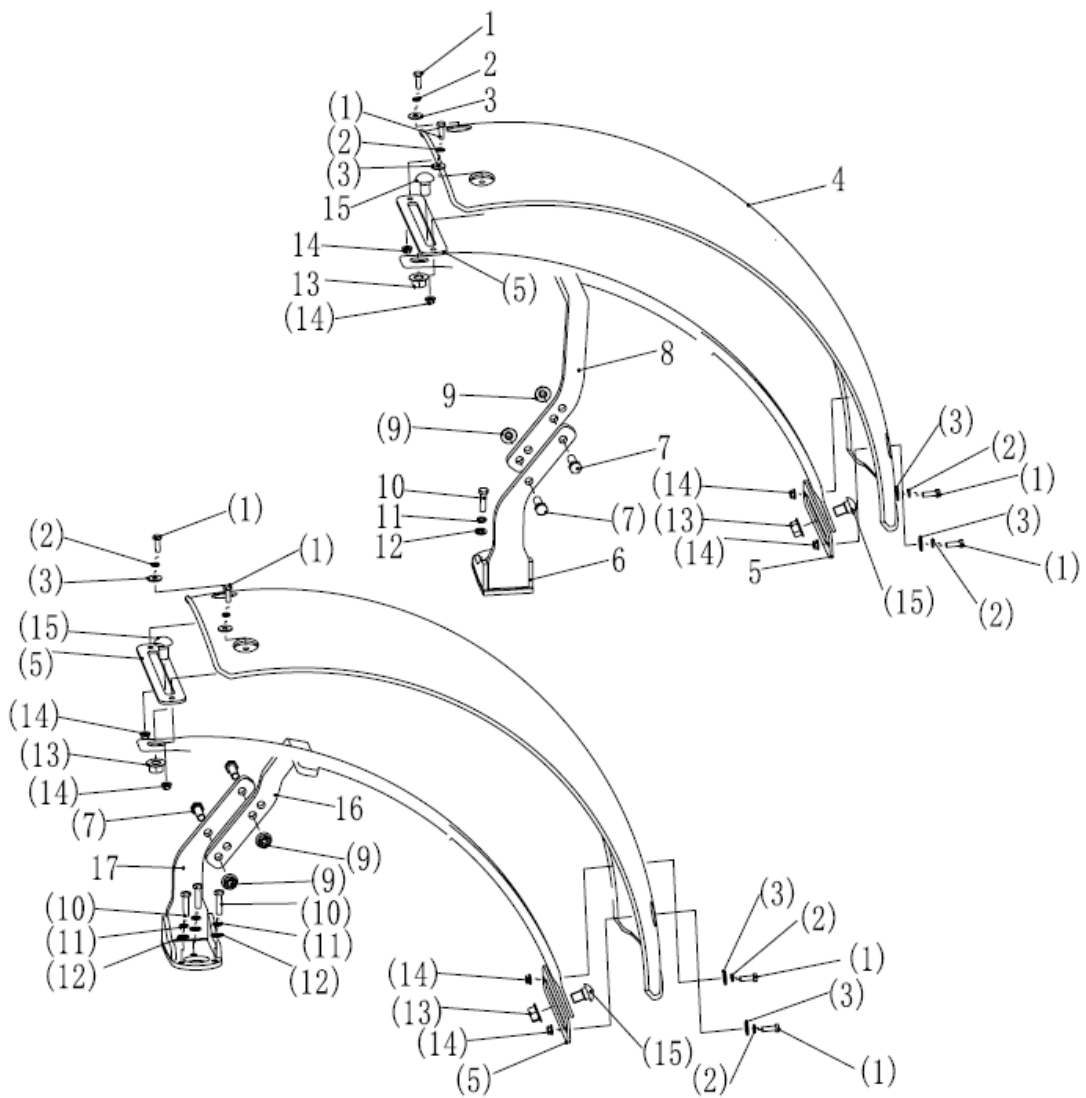
(Продолжение 3)

标号 Номер	产品编码 Код продукта	零部件代号及规格 Код и спецификация запчастей	零部件名称 Наименование запчастей	数量 Количество	备注 Замечания
1	015718047GBA400 02	015714047RB0400 02	前脸网眼板 Апертурная маска панели облицовки радиатора	1	
2	015718047GBA400 01	015714047RB0400 01	前脸本体 Корпус панели облицовки радиатора	1	
3	015718047GBA400 03	015714047RB0400 03	U 型装饰件 U-образные декоративные элементы	1	
4	015718047GBA400 16	015714047RB0400 16	橡胶护套 Резиновая втулка	1	
5	015718047GBA400 13	015714047RB0400 13	拉手 Ручка	1	
6	015718047GBA400 14	015714047RB0400 14	垫圈 Шайба	2	
7	015718047GBA400 15	015714047RB0400 15	橡胶垫圈 Резиновое кольцо	2	
8	015718047GBA400 12	015714047RB0400 12	锁固定支架 Кронштейн крепления замка	1	
9	1040300061	GB/T97.1	垫圈 10 Шайба 10	2	
10	1040201542	GB/T6187.1	六角法兰面锁紧螺母 M10 Шестигранная фланцевая гайка M 10	2	
11	1040300051	GB/T97.1	垫圈 6 Шайба 6	18	
12	1040302939	GB/T93	垫圈 6	18	

13	GB/T5787	GB/T5787	Шайба 6 十字法兰螺栓 M6×16 Фланец Гайка M6×16	18
14	1040300045	GB/T97.1	垫圈 4 Шайба 4	8
15	GB/T5282	GB/T5282	开槽盘头螺钉 ST3.5*9.5 Крейцкопфный фланцевый болт ST3.5*9.5	8
16	015718047GBA000 70	508007	机罩下部胶条 Пластмассовая магнитная лента для нижней части капота	1

015716047SAB10000 挡泥板装配总成

015716047SAB10000 Монтаж брызговика в сборе



015716047SAB10000 挡泥板装配总成

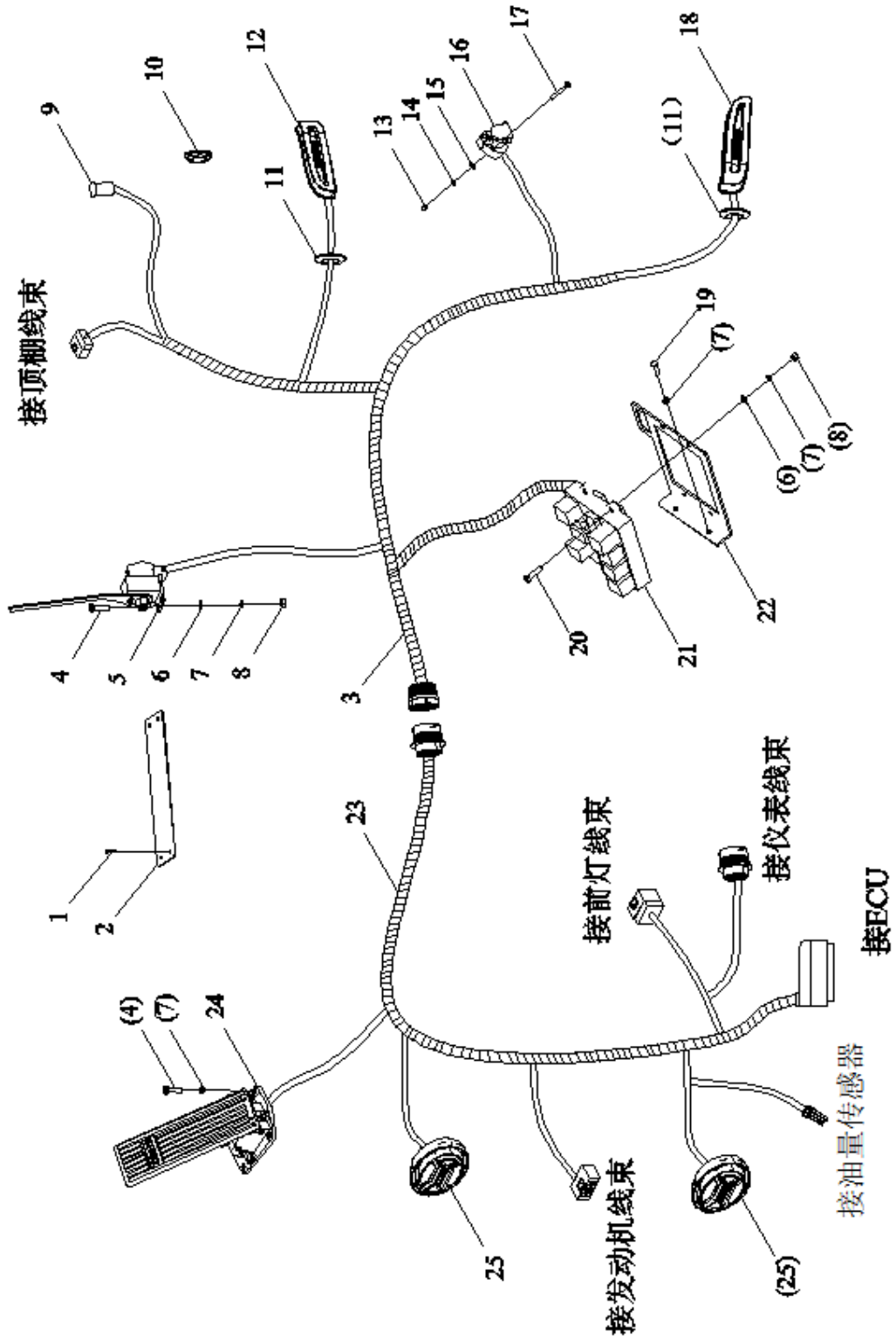
015716047SAB10000 Монтаж брызговика в сборе

标号 Номер	产品编码 Код продукта	零部件代号及规格 Код и спецификация запчасти	零部件名称 Наименование запчасти	数量 Количество	备注 Замечания
1	1040001680	GB/T5783	螺栓 M10*30-8.8 Гайка 10× 30- 8.8	8	
2	1040302422	GB/T93	垫圈 10 Шайба 10	8	
3	1040300027	GB/T 96.1	垫圈 10-200HV Шайба 10- 200 HV	8	
4	015716047SAB10001	015716047SAB10001	前挡泥板 Передний брызговик	2	
5	015716047SAB10002	015716047SAB10002	固定板 Крепежная пластинка	4	
6	015716047SAB10200	015716047SAB10200	右安装支架焊接 Сварка правого монтажного кронштейна	1	
7	1040000198	GB/T5783	螺栓 M16*50-8.8 Гайка 16× 50- 8.8	4	
8	015716047SAB10400	015716047SAB10400	右挡泥板骨架焊接 Сварка каркаса правого брызговика	1	
9	1040200358	GB/T6177.1	螺母 M16-10 Гайка M16-10	4	
10	1040004644	GB/T5783	螺栓 M12*45-10.9 Гайка 12× 45- 10.9	6	
11	1040302936	GB/T93	垫圈 12 Шайба 12	6	
12	1040300041	GB/T97.1	垫圈 12-200HV Шайба 12- 200 HV	6	
13	1040200356	GB/T6177.1	螺母 M20-10 Гайка M20-10	4	
14	1040200319	GB/T6177.1	螺母 M10-8 Гайка M10-8	8	
15	0157210560000005	0157210560000005	方颈螺栓 Болт с квадратным	4	

	1	1	подголовком	
16	1040000116	GB/T5783	螺栓 M10*20-8.8 Гайка 10× 20- 8.8	3
17	015716047SAB101 00	015716047SAB101 00	左安装支架焊合 Сварка левого монтажного кронштейна	1

015716048SAD00000 电气系统总成(1)

015716048SAD00000 Электросистема в сборе (1)



接发动机线束 К пучку двигателя	
接油量传感器 К датчику уровня масла	
接 ECU К ECU	
接仪表线束 Пучок проводов прибора	
接前灯线束 К пучку передней лампы	
接顶棚线束 К пучку потолка	

015716048SAD00000 电气系统总成(1)

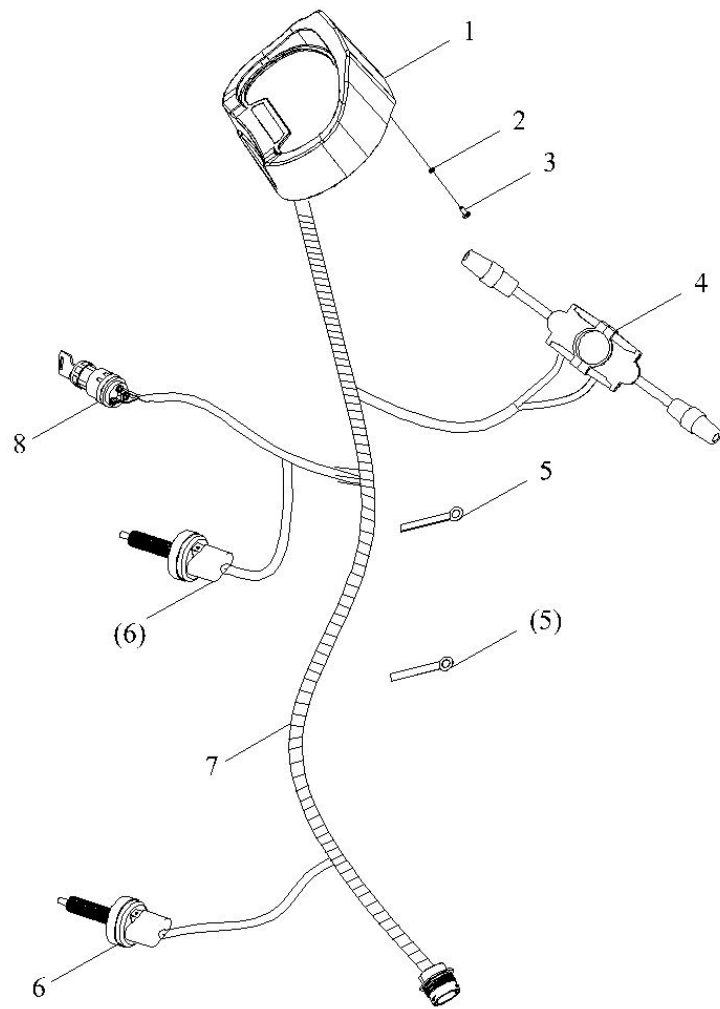
015716048SAD00000 Электросистема в сборе (1)

标号 Номер	产品编码 Код продукта	零部件代号及规格 Код и спецификация запчасти	零部件名称 Наименование запчасти	数量 Кол иче ств о	备注 Заме чани я
1	1040102537	GB/T 845-2017	螺钉 ST2.9×13 Винт ST 2.9×13	4	
2	015718048GAA000 12	RS1504.48D.131	盖板 Перекрышка	1	
3	015716048SAD060 01	/	挡泥板线束 Пучок проводов брызгового щитка	1	
4	1040102881	GB/T 818-2016	螺钉 M6×20 ВинтM6×20	6	
5	1021904254	015716048GAA061 20	电子手油门 Электронный ручной газ	1	
6	1040300561	GB/T 97.1-2002	垫圈 6 Шайба 6	6	
7	1040302803	GB/T 93-1987	垫圈 6 Шайба 6	12	
8	1040200111	GB/T 6170-2000	螺母 M6 Гайка 6	6	
9	1020706326	RC800. 48.051	充电器插座总成 Гнездо для зарядного устройства в сборе	1	
10	015716048GAA060 41	015716048GAA060 41	提升按钮堵盖 Крышка блока кнопок подъема	6	
11	015705048DAA000 09	RC800. 48.121	过线胶圈 (一) Резиновый диафрагма для проходящего пучка (I)	2	
12	1022600099	015716048GAA070 55	右后尾灯 Правый и задний хвостовой фонарь	1	
13	1040200107	GB/T 6170-2000	螺母 M5 Гайка 5	3	
14	1040300060	GB/T 93-1987	垫圈 5	3	

15	1040300048	GB/T 97.1-2002	Шайба 5 垫圈 5 Шайба 5	3
16	1029907203	RM804480R008000	七孔拖车插座 Семиштыревая розетка для прицепа	1
17	1040100543	GB/T 818-2000	螺钉 M5×35 Винт M5×35	3
18	1022600098	015716048GAA070 54	左后尾灯 Левый и задний и хвостовой фонарь	1
19	1040000107	GB/T 5783-2016	螺栓 M6×20 Гайка 6×20	2
20	1040000076	GB/T 5783-2000	螺栓 M6×25 Гайка 6×25	4
21	1020305173	RC1300.48A.104	电器盒 Распределительная коробка	1
22	015718048GAA000 13	RS1504.48C.201	电器盒支架 Опора распределительной коробки	1
23	015716048SAD020 01	/	车身线束 Бухта провода кузова	1
24	1021904253	RS1504.48F.121	电子脚油门 Электронный ножной газ	1
25	1022600097	015716048GAA070 53	扶手灯 Лампа для подлокотника	2

015716048SAD00000 电气系统总成(2)

015716048SAD00000 Электросистема в сборе (2)



接车身线束

接车身线束 К пучку кузова	
-------------------------	--

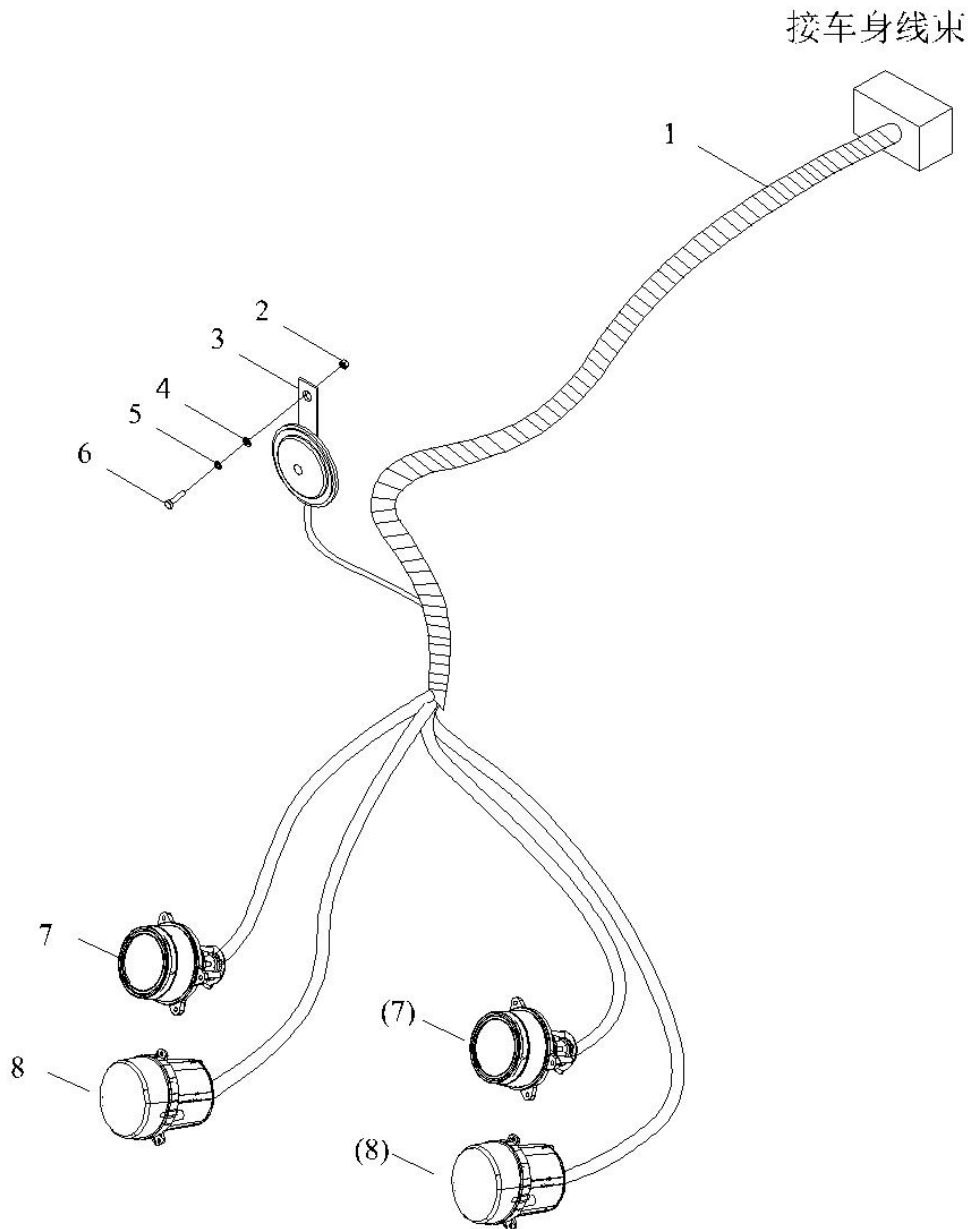
015716048SAD00000 电气系统总成(2)

015716048SAD00000 Электросистема в сборе (2)

标号 Номер	产品编码 Код продукта	零部件代号及规格 Код и спецификация запчасти	零部件名称 Наименование запчасти	数量 Количество	备注 Замечания
1	015716048SAC01063	/	组合仪表 Приборная панель	1	
2	1040300060	GB/T 93-1987	垫圈 5 Шайба 5	4	
3	1040100822	GB/T 818-2000	螺钉 M5×16 Винт M5×16	4	
4	1020521261	015716048GAA01012	灯光组合开关 Комбинированный световой переключатель	1	
5	015705048DAA00012	RS1404.48A.243	线扣 Зажим для проводов	2	
6	015716048GAA01033	015716048GAA01033	制动开关 Тормозной переключатель	2	
7	015716048SAD01001	/	仪表线束 Пучок проводов прибора	1	
8	015722048GAA01031	RD504.48B.031	点火锁 Замок зажигания	1	

015716048SAD00000 电气系统总成(2)

015716048SAD00000 Электросистема в сборе (2)



接车身线束	
-------	--

К пучку кузова	
----------------	--

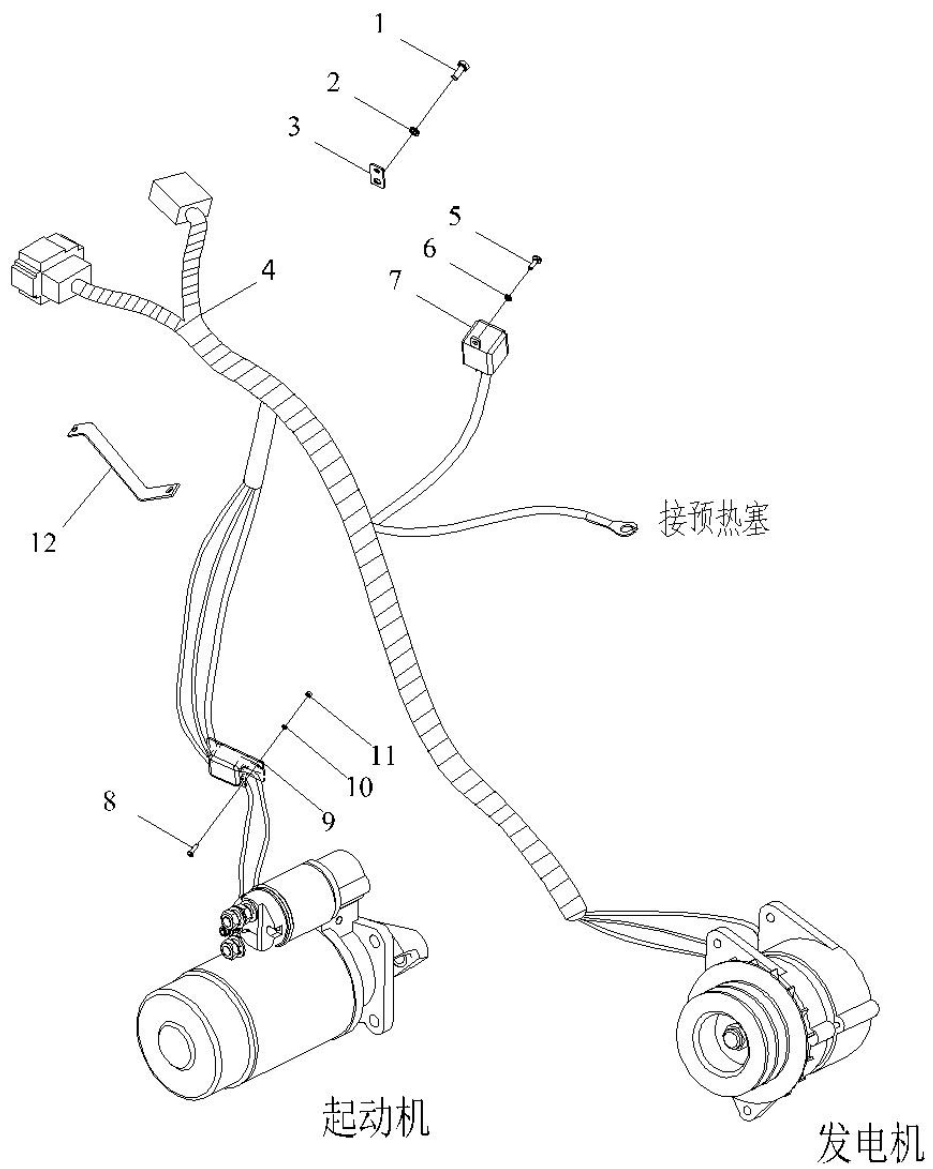
015716048SAD00000 电气系统总成(3)

015716048SAD00000 Электросистема в сборе (3)

标号 Номер	产品编码 Код продукта	零部件代号及规格 Код и спецификация запчасти	零部件名称 Наименование запчасти	数量 Количество	备注 Замечания
1	015718048GAA00002	RS1504.48C.021	前灯线束总成 Пучок передней лампы в сборе	1	
2	1040200111	GB/T 6170	螺母 M6 Гайка M6	1	
3	1020404985	DL121	喇叭 Клаксон	1	
4	1040300561	GB/T 97.1-2002	垫圈 6 Шайба 6	1	
5	1040302803	GB/T 93-1987	垫圈 6 Шайба 6	1	
6	1040000107	GB/T 5783-2016	螺栓 M6×20 Болт M6×20	1	
7	1022600095	015716048GAA07051	远光灯 Фары дальнего света	2	
8	1022600096	015716048GAA07052	近光灯 Фары ближнего света	2	

015716048SAD00000 电气系统总成(4)

015716048SAD00000 Электросистема в сборе (4)



接预热塞 Подключите штекер предварительного нагрева	
起动机 Пусковой двигатель	
发电机 Генератор	

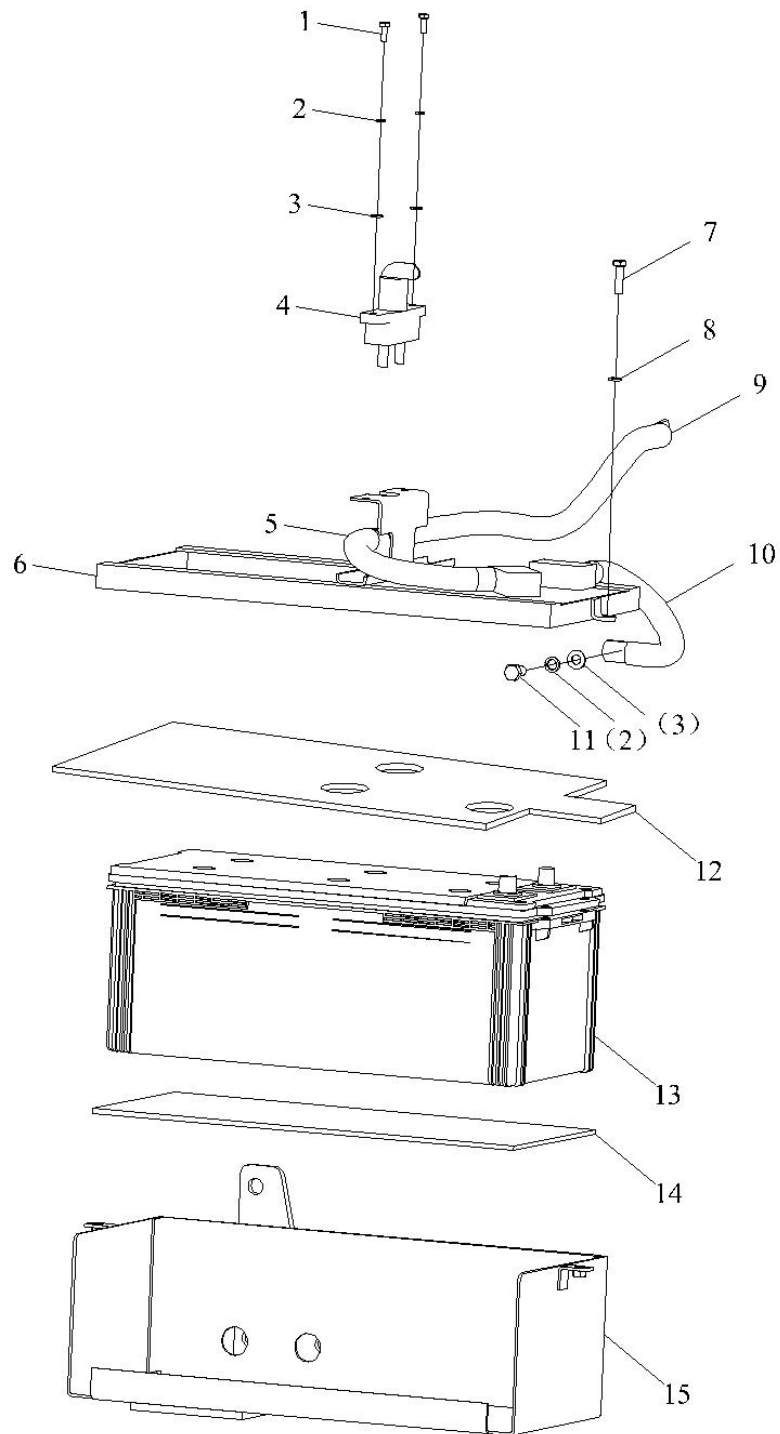
015716048SAD00000 电气系统总成(4)

015716048SAD00000 Электросистема в сборе (4)

标号 Номер	产品编码 Код продукта	零部件代号及规格 Код и спецификация запчасти	零部件名称 Наименование запчасти	数量 Кол иче ств о	备注 Заме чани я
1	1040000267	GB/T 5783-2016	螺栓 M8×20 Болт M8×20	1	
2	1040302204	GB/T 93-1987	垫圈 8 Шайба 8	1	
3	015718048GAA000 04	RS1504.48F.131	线束支架 1 Стойка для пучка проводов 1	1	
4	015716048SAA0400 1	015716048SAA040 01	发动机线束 Жгут проводов двигателя	1	
5	1040100620	GB/T 818-2000	螺钉 M6×16 Винт M6×16	1	
6	1040302803	GB/T 93-1987	垫圈 6 Шайба 6	1	
7	1020305172	RC1300.48A.032	预热继电器 Реле предварительного нагрева	1	
8	1040102869	GB/T 818-2000	十字槽盘头螺钉 M4× 16 Винт с выпуклой головкой и крестообразным шлицем M4*16	2	
9	015718048GAA000 03	RS1404.48A.210	保险盒支架 Опора предохранительной коробки	1	
10	1040300044	GB/T 93-1987	垫圈 4 Шайба 4	2	
11	1040202175	GB/T 6170-2000	螺母 M4 Гайка M4	2	
12	015716048SAA0002 1	RS1504.48F.133	发动机线束支架 Двигатель проводов двигателя	1	

015716048SAD00000 电气系统总成(5)

015716048SAD00000 Электросистема в сборе (5)



015716048SAD00000 电气系统总成(5)

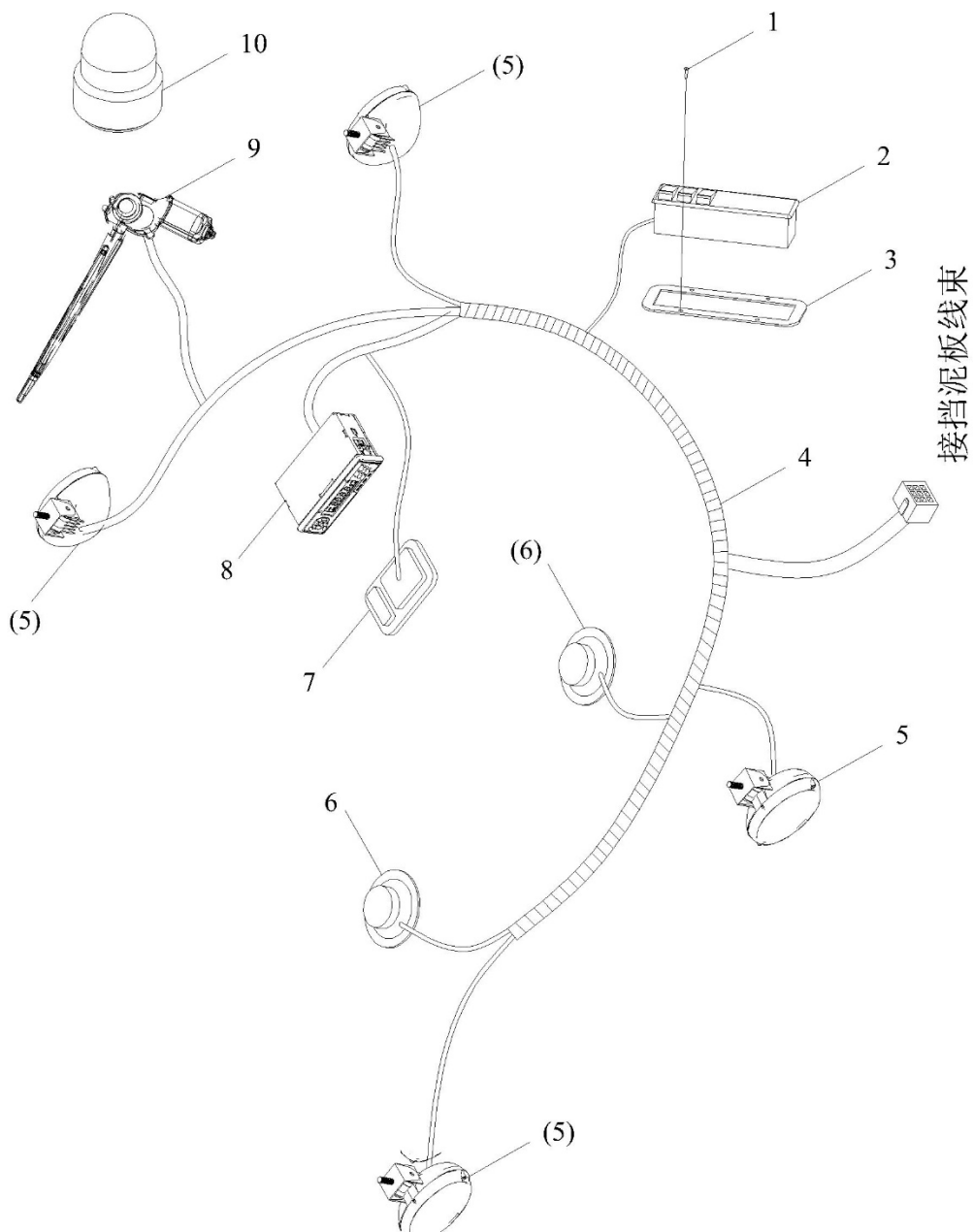
015716048SAD00000 Электросистема в сборе (5)

标号 Номер	产品编码 Код продукта	零部件代号及规格 Код и спецификация запчасти	零部件名称 Наименование запчасти	数量 Кол иче ств о	备注 Заме чани я
1	1040000109	GB/T 5783-2000	螺栓 M6×16 Гайка 6×16	2	
2	1040302803	GB/T 93-1987	垫圈 6 Шайба 6	2	
3	1040300561	GB/T 97.1-2002	垫圈 6 Шайба 6	2	
4	1020521054	RC800. 48.091	电源总开关 Общий выключатель питания	1	
5	015716048SAA000 18	RS1604.48A.025	蓄电池正极电缆总成 Плюсовый кабель аккумуляторной батареи в сборе	1	
6	015716048SAA000 08	RS1604.48A.042	电瓶固定架焊接总成 Сварочный узел кронштейна аккумуляторной батареи в сборе	1	
7	1040005553	GB/T 5783-2016	螺栓 M8×35 Гайка 8×35	3	
8	1040302204	GB/T 93-1987	垫圈 8 Шайба 8	3	
9	015716048SAA000 17	RS1604.48A.038	电源开关电缆总成 Кабель выключателя питания в сборе	1	
10	015716048SAA000 16	RS1504.48C.026I	蓄电池负极电缆 Отрицательный кабель аккумуляторной батареи	1	
11	1040005662	GB/T 5783-2016	螺栓 M8×16 Гайка 8×16	1	
12	015716048SAA000 19	RS1604.48A.404	蓄电池减震垫 1 Демпфирующая прокладка для	1	

13	1020999040	6-QW-180MF	аккумуляторной батареи 1 蓄電池 Аккумулятор	1
14	015718048GAA000 09	RC1200.48C.403	电瓶垫板 Прокладка для батареи аккумуляторов	1
15	015716048SAA050 40	RS1604.48A.040A	电瓶架焊合 Сварка кронштейна аккумуляторной батареи	1

015716048SAD00000 电气系统总成(6)

015716048SAD00000 Электросистема в сборе (6)



接挡泥板线束

Подключение жгута проводов к крылу

015716048SAD00000 电气系统总成(6)

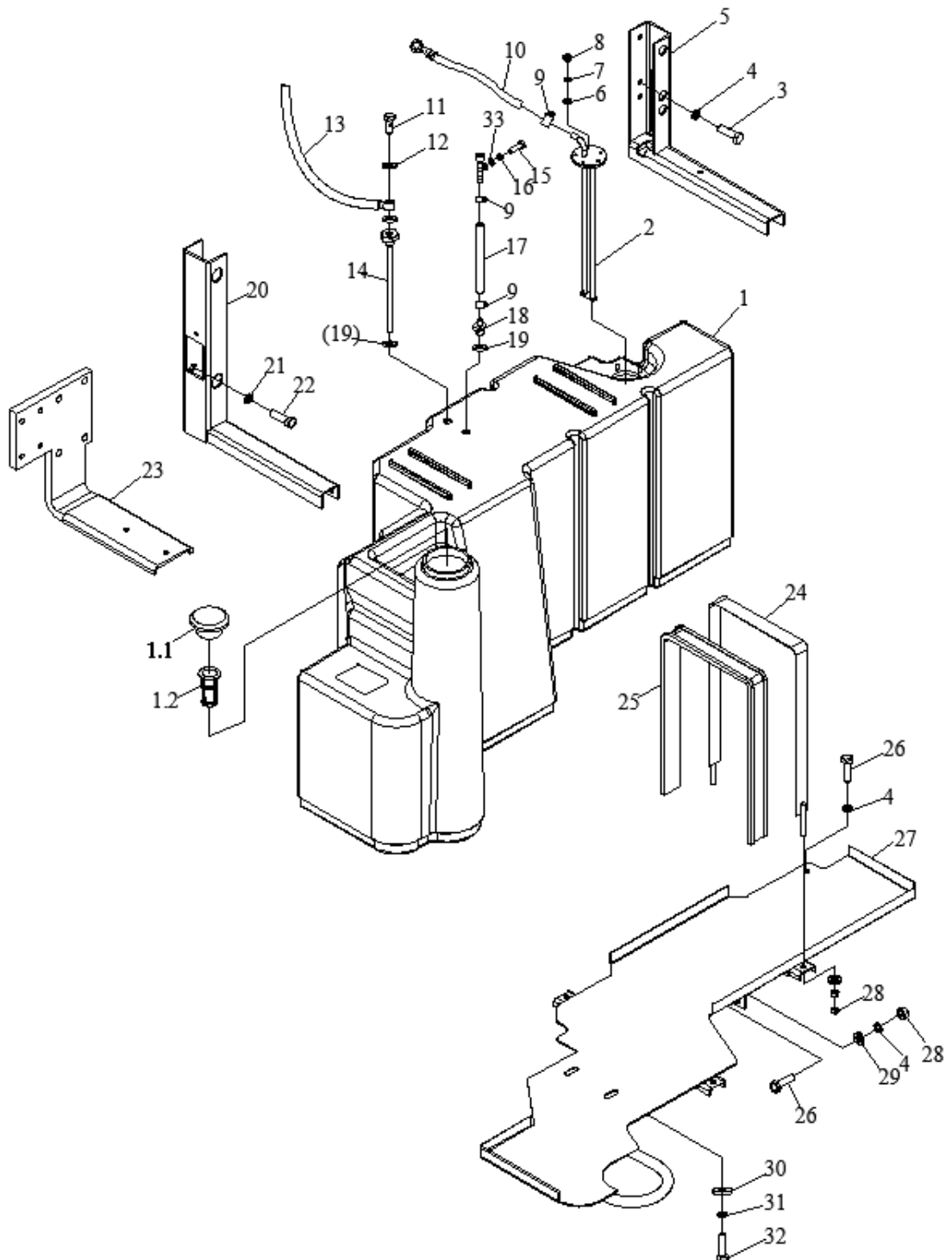
015716048SAD00000 Электросистема в сборе (6)

标号 Номер	产品编码 Код продукта	零部件代号及规格 Код и спецификация запчасти	零部件名称 Наименование запчасти	数量 Количество	备注 Замечания
1	1040102537	GB/T 845-2017	螺钉 ST2.9×13 ВинтST2.9×13	4	
2	015716048SAC08001	/	七联开关 Семисекционный переключатель	1	
3	015716048GAA08013	015716048GAA08013	开关安装板 Монтажная панель выключателя	1	
4	015718048GAA07001	/	顶棚线束 Потолочный пучок проводов	1	
5	015722048GAB07056	015722048GAB07056	工作灯 Рабочая фара	4	
6	1020405045	RC550. 48.081	扬声器 Динамик	2	
7	1022600101	015716048GAA07057	内顶灯 Внутренние верхние фары	1	
8	1022400068	RC550. 48.080	CD 音响 Звуковой компакт-диск	1	
9	1021300021	015716048GAA07058	雨刮器 Стеклоочиститель	1	
10	1022600180	RD250. 48B.015	旋转警报灯总成 Поворотная сигнализирующая лампа в сборе	1	

015716050SAA00000/RS1504.50Y.001 燃油箱安装总成

015716050SAA00000/RS1504.50Y.001 Монтаж топливного бака

в сборе



015716050SAA00000/RS1504.50Y.001 燃油箱安装总成

015716050SAA00000/RS1504.50Y.001 Монтаж топливного бака

в сборе

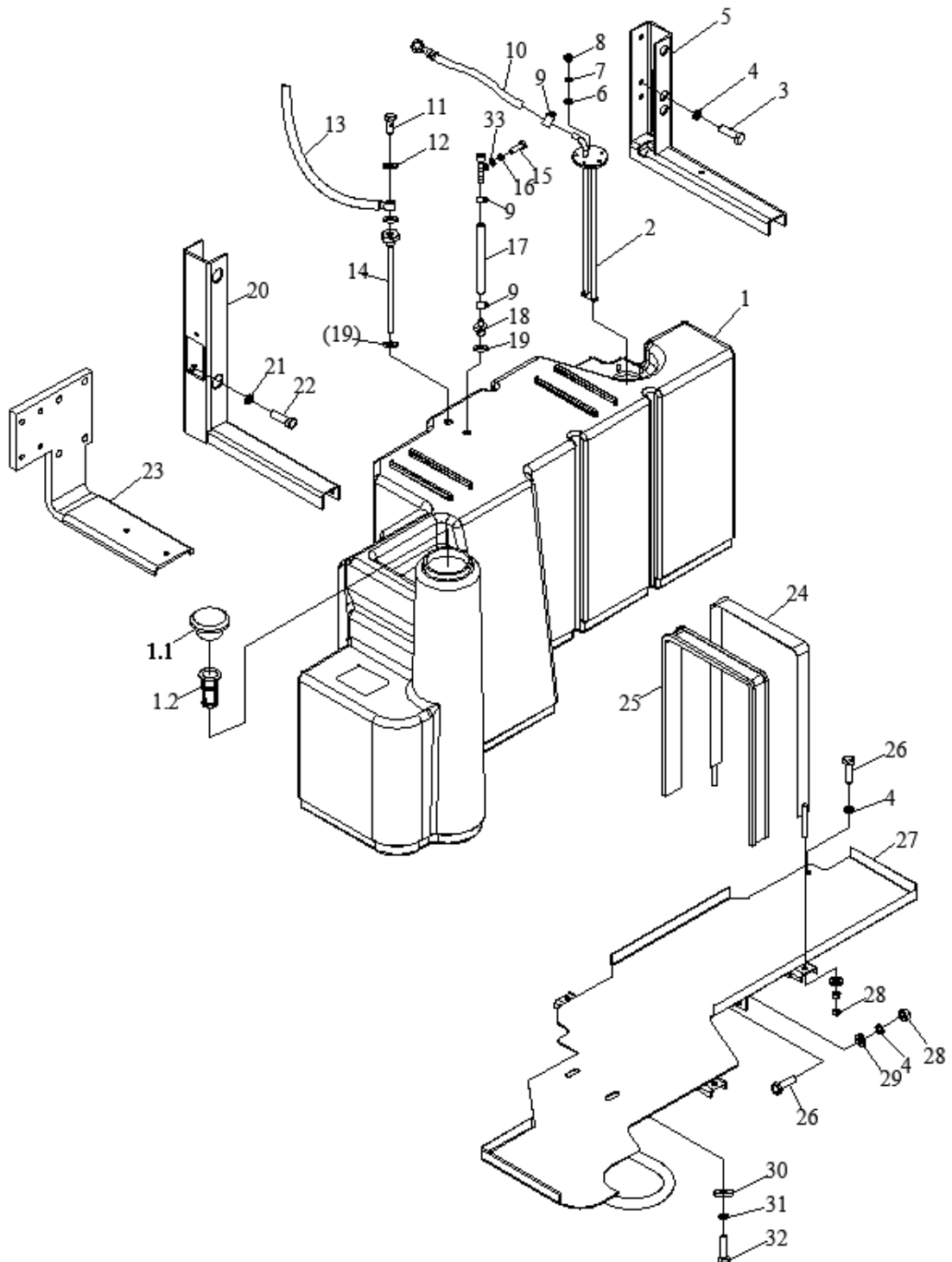
标号 Номер	产品编号 Номер продукта	零部件代号及规格 Код и спецификация запчасти	零部件名称 Наименование запчасти	数量 Кол иче ств о	备注 За меч ани я
1	015716050GAA00008	015723015VB00001 5	油箱总成 Масляный бак в сборе	1	
1.1	015716050GAA00013	015723015VB00003 0	油箱盖 Крышка масляного бака	1	
1.2	015716050GAA00014	015723015VB00003 1	滤网 Фильтровальная сетка	1	
2	1021404282	015723015VB00001 4	燃油传感器 Датчик топлива	1	
3	1040000116	GB/T5783	螺栓 M10×20 Гайка 10×20	3	
4	1040300067	GB/T93	垫圈 10 Шайба 10	6	
5	015716050SAA00014	RS1504.50. 050	油箱后支架焊接 Сварка задней стойки масляного бака	1	
6	1040300586	GB/T97.1	垫圈 5 Шайба 5	5	
7	1040301508	GB/T93	垫圈 5 Шайба 5	5	
8	1040201864	GB/T6170	螺母 M5 Гайка 5	5	
9	1990202323	JB/T8870	喉箍 D20 Хомут шланга D20	4	
10	015716050SAA00003	RS1504.50Y.027	输油管 Маслопровод	1	
11	015705040DAB00003	RC800. 40.172	铰接螺栓 M14×1.5 Шарнирный	1	

			болтМ14×1.5	
			组合垫圈 A 型 14	
12	1081000054	JB/T982	Собранный сальник типа А 14	2
13	015716050SAA00002	RS1504.50Y.028	回油管 Возвратный маслопровод	1
14	015716050GAA00016	015723015VB00003 4	回油硬管焊接 Сварка возвратной жесткой трубки	1
15	1040004519	GB/T5783	螺栓 M8×25 Гайка 8×25	1
16	1040301510	GB/T93	垫圈 8 Шайба 8	1
17	015716050SAA00004	RS1504.50Y.132	通气管 Вентиляционные трубы	1
18	015716050GAA00020	RK704. 50B. 150	呼吸器接头 Соединитель дыхательного аппарата	1
19	1081006631	GB/T3452.1	О-образное кольцо 22.4×3.55	3
20	015716050SAA00005	RS1504.50. 023	油箱中支架焊接 Сварка средней стойки топливного бака	1
21	1040005582	GB/T5783	螺栓 M16×30 Гайка 16×30	2
22	1040300065	GB/T93	垫圈 16 Шайба 16	2
23	015716050SAA00008	RS1504.50. 024A	油箱前支架焊接 Сварка передней стойки топливного бака	1

015716050SAA00000/RS1504.50Y.001 燃油箱安装总成（续 1）

015716050SAA00000/RS1504.50Y.001 Монтаж топливного бака

в сборе (Продолжение 1)



015716050SAA00000/RS1504.50Y.001 燃油箱安装总成（续 1）

015716050SAA00000/RS1504.50Y.001 Монтаж топливного бака

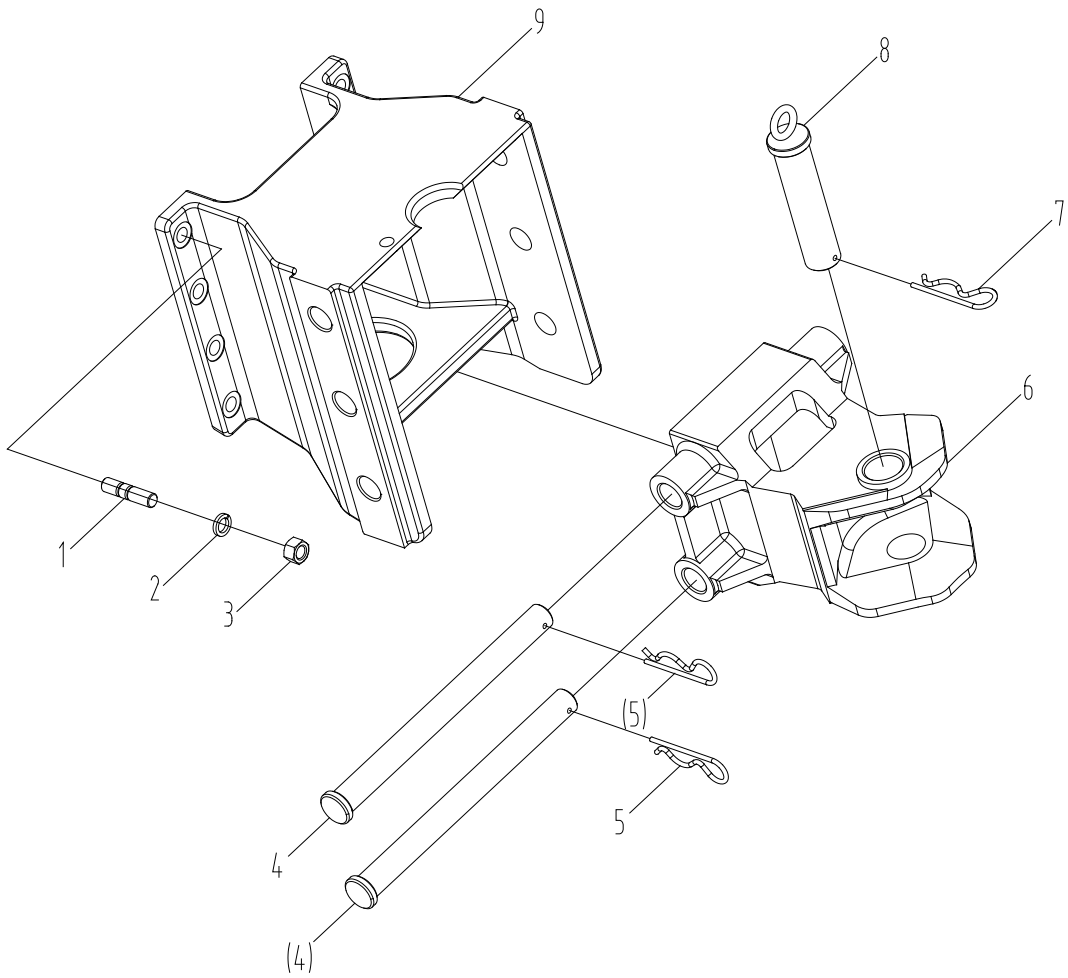
в сборе (Продолжение 1)

标号 Номер	产品编码 Код продукта	零部件代号及规格 Код и спецификация запчасти	零部件名称 Наименование запчасти	数量 Кол иче ств о	备注 Заме чани я
24	015716050GAA00009	015723015VB00001 6	油箱拉带焊接 Сварка гужевого ремня топливного бака	2	
25	015716050GAA00011	015723015VB00001 9	油箱拉带橡胶垫 Резиновая прокладка для гужевого ремня топливного бака	2	
26	1040002434	GB/T5783	螺栓 M10×25 Гайка 10×25	3	
27	015716050SAA00010	RS1504.50. 030	油箱护板焊接 Сварка защитной плиты топливного бака	1	
28	1040200113	GB/T6170	螺母 10 Гайка 10	10	
29	1040300061	GB/T97.1	垫圈 10 Шайба 10	6	
30	1040300041	GB/T97.1	垫圈 12 Шайба 12	2	
31	1040300054	GB/T93	垫圈 12 Шайба 12	2	
32	1040000069	GB/T5783	螺栓 M12×25 Гайка 12×25	2	
33	1040300938	GB/T97.1	垫圈 8 Шайба 8	1	

015716053SAA00000/RS1404.53.001 拖挂装置总成

015716053SAA00000/RS1404.53.001 Прицепное устройство в

сборе



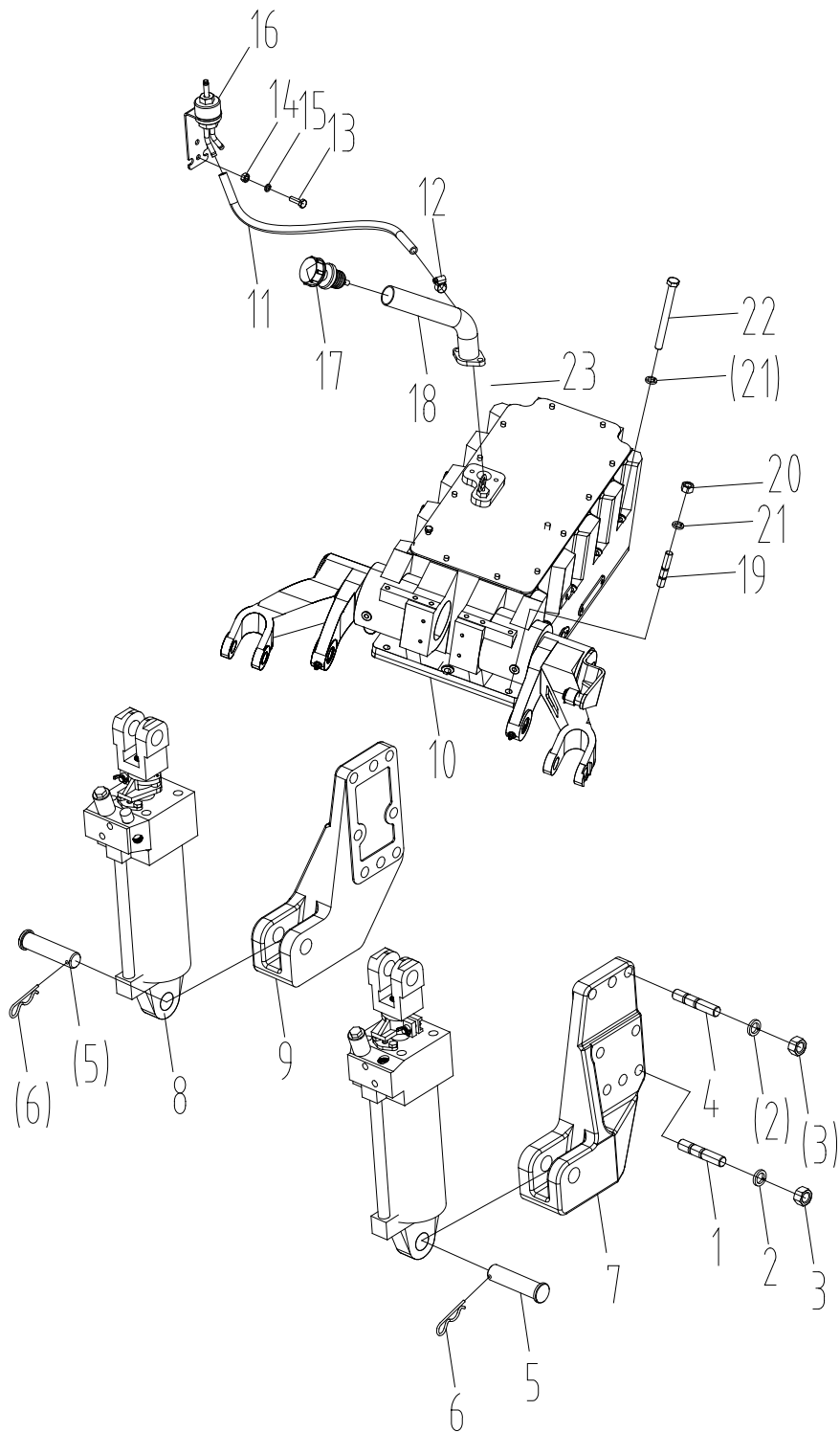
015716053SAA00000/RS1404.53.001 拖挂装置总成

015716053SAA00000/RS1404.53.001 Прицепное устройство в
сборе

标号 Номер	产品编码 Код продукта	零部件代号及规格 Код и спецификация запчасти	零部件名称 Наименование запчасти	数量 Кол иче ств о	备注 Заме чани я
1	/	GB/T 899	螺柱 GM16-M16×40-A3L Шпилька GM16-M16×40-A3L	8	
2	/	GB/T 93	垫圈 16-AOP Шайба 16-AOP	8	
3	/	GB/T 6170	螺母 M16-AOP Гайка M16-AOP	8	
4	/	RS1404.53. 104	拖挂销 Прицепной штифт	2	
5	015723057VA00009 6	015723057VA0000 96	弹性锁销 Пружинящий стопор	2	
6	/	RS1404.53. 103	拖挂架 Держатель для прицепки		
7	/	RC800. 53.103	弹性锁销 Пружинящий стопор	1	
8	/	RC800.53.011	拖挂销焊接 Сварка прицепного штифта	1	
9	/	RS1404.53. 101	固定架 Кронштейн крепления	1 1	

015716055SAA00000/RS1504.55A.001 提升器总成

015716055SAA00000/RS1504.55A.001 Подъемный механизм в сборе



015716055SAA00000/RS1504.55A.001 提升器总成

015716055SAA00000/RS1504.55A.001 Подъемный механизм в
сборе

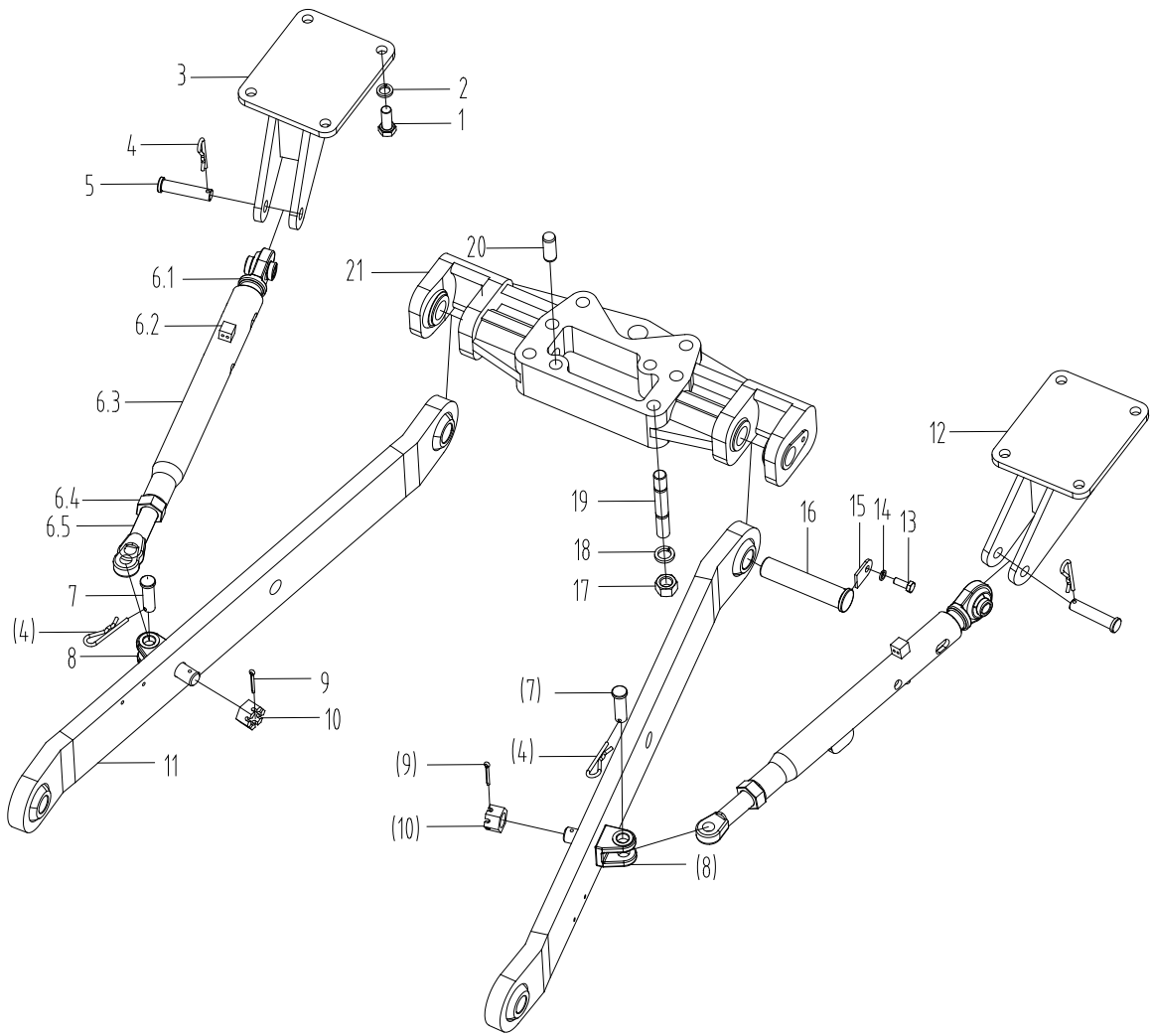
标号 Nom er	产品编码 Код продукта	零部件代号及规格 Код и спецификация запчасти	零部件名称 Наименование запчасти	数量 Кол иче ств о	备注 Заме чани я
1	030203011	GB/T 899	螺柱 GM18-M18×65 Шпилька GM18-M18×65	8	
2	030508008	GB/T 93	垫圈 18 Шайба 18	12	
3	030402004	GB/T 6170	螺母 M18 Гайка M18	12	
4	/	GB/T 899	螺柱 GM18-M18×55 Шпилька GM18-M18×55	4	
5	030203010	RC800.55A. 116	销轴 Штифт	2	
6	/	015723057VA000 096	弹性锁销 Пружинящий стопор	2	
7	/	RC800.55A. 114	右油缸支架 Опора правого гидроцилиндра	1	
8	1010201685	1010201685	提升油缸总成 Цилиндр подъема в сборе	2	
9	/	RC800.55A. 104	左油缸支架 Опора левого гидроцилиндра	1	
10	015716055SAA000 10	015716055SAA00 010	提升器总成 Подъемный механизм в сборе	1	
11	/	GB/T 13527.1	流体输送用胶管 LS-9.0×2.5	2	
12	/	GB/T8870	Шланг для транспортировки жидкости LS-9.0×2.5	2	
13	/	GB/T 5783	喉箍 d16	2	

			Хомут шланга d16	
14	/	GB/T 6170	螺栓 M8×20 Болт M8×20	2
15	/	GB/T 93	螺母 M8 垫圈 8 ГайкаM8 Шайба 8	2
16	/	RS1504.55A.030I		1
17	/	RC300.55B.029	呼吸器总成 Дыхательный аппарат в сборе	1
18	/	RS1504.55A.010	油管塞总成 Пробка для насосно-компрессорн ой колонны в сборе	1
19	030203007	GB/T899	提升加油管焊接 Сварка подъемного заправочного трубопровода	3
20	030402002	GB/T6170	螺柱 GM12-M12× 45-8.8 Винт GM12-M12×45-8.8 螺母 M12 Гайка M12	3
21	030508016	GB/T93		13
22	030108080	GB/T 5782	垫圈 12 Шайба 12	10
23	/	GB/T3452.1	螺栓 M12×140 Болт M12× 140 O 形圈 31.5×2.65G O-образное кольцо 31,5×2.65G	1

015716056SAB00000/RS1404.56D.001 悬挂装置总成

015716056SAB00000/RS1404.56D.001 Подвесное устройство в

сборе



015716056SAB00000/RS1404.56D.001 悬挂装置总成

015716056SAB00000/RS1404.56D.001 Подвесное устройство в
сборе

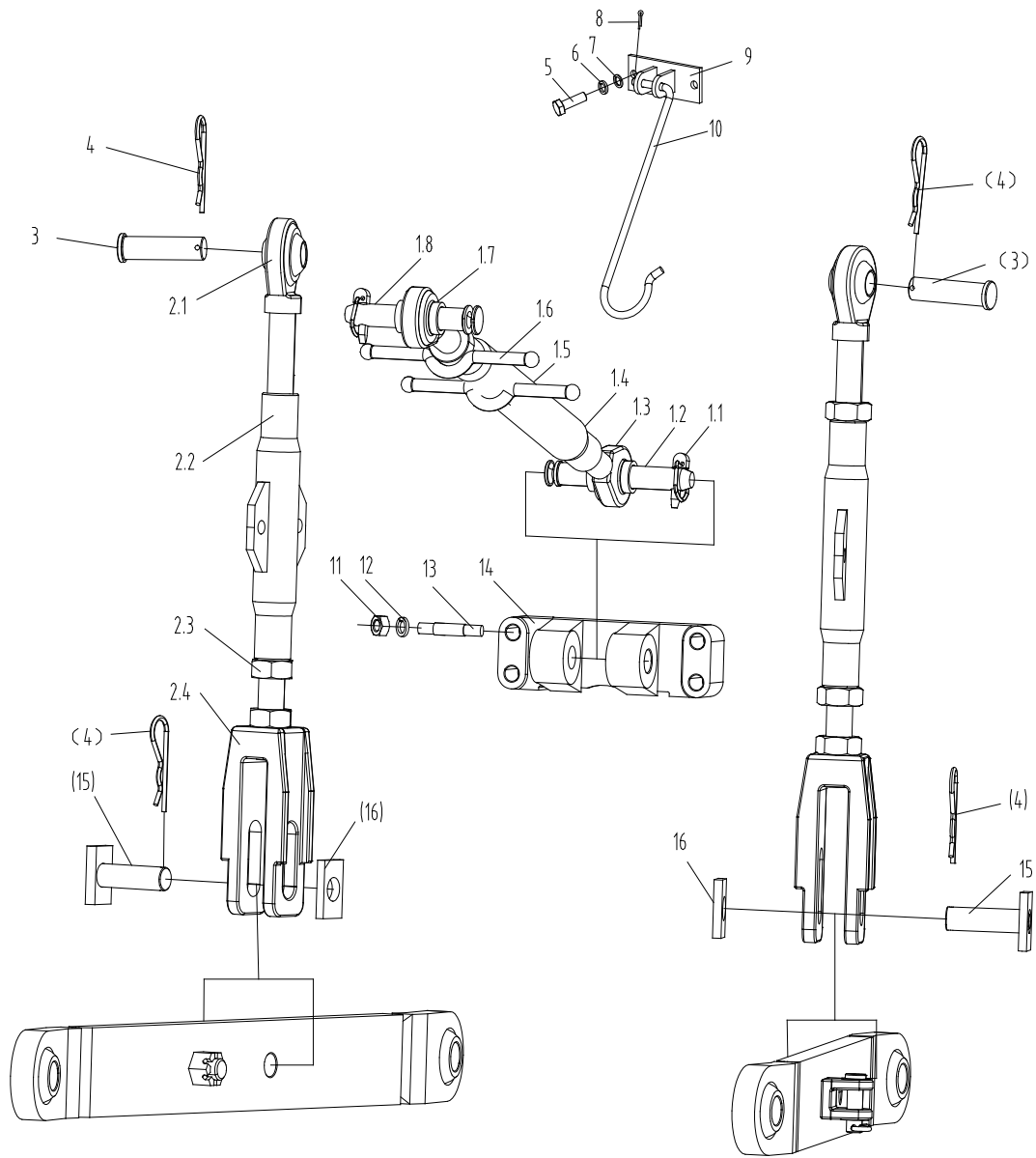
标号 Номер	产品编码 Код продукта	零部件代号及规格 Код и спецификация запчасти	零部件名称 Наименование запчасти	数量 Ко ли че ст во	备注 Заме чани я
1	/	GB/T 5783	螺栓 M16×45-A3L Болт M16×45-A3L	8	
2	/	GB/T 93	垫圈 16-AOP Шайба 16-AOP	12	
3	/	RS1404.56. 040	左限位连接叉焊接 Сварка тяговой вилки левой ограничительной тяги	1	
4	/	RC800. 56.105	弹簧锁销 2 Пружинная защелка 2	4	
5	/	RC800. 56.108	销轴 3 Штифт 3	2	
6	/	RS1404.56B.016	限位杆总成 Ограничительная тяги в сборе	2	
6.1	/	RC800. 56.036	限位前杆挤压总成 Прессование ограничительной передней тяги в сборе	2	
6.2	/	RC800. 56.037	限位杆锁销总成 Фиксирующий штифт ограничительной тяги в сборе	2	
6.3	/	RC800. 56.061	限位套管焊接 Сварка ограничительной втулки	2	
6.4	/	RC800. 56.169	螺母 Tr28 Гайка Tr28	2	
6.5	/	RC800. 56.171	限位后螺杆 Ограничительный		

7	/	RC800. 56.106	задний винт 销轴 2 Штифт 2	2
8	/	RS1404.56A.112	限位杆螺栓 Ограничительный болт	2
9	/	GB/T 91	开口销 5×40-A0P Разводной шплинт 5×40-A0P	2
10	030419002	GB/T 9459	六角开槽螺母 M24×2-A3L Шестигранная гайка M24×2-A3L	2
11	/	RS1404.56B.014A	下拉杆焊接总成 Сварной узел нижней тяги	2
12	/	RS1404.56. 050	右限位连接叉焊接 Сварка тяговой вилки правой ограничительной тяги	2
13	/	GB/T5783	螺栓 M10×40-A3L Болт M10×40-A3L	1
14	/	GB/T 93	垫圈 10-A0P Шайба 10-A0P	6
15	/	RS1604.56.107	下拉杆定位板 Установочная планка нижней тяги	6
16	/	RS1604.56.106	下拉杆铰接轴 Шарнирный вал нижней тяги	2
17	/	GB/T 6170	螺母 M20-A3L Гайка M20-A3L	2
18	/	GB/T 93	垫圈 20-A0P Шайба 20-A0P	6
19	1040000505	GB/T 899	螺柱 АУМ20-M20× 120-8.8 Винт АУМ20-M20×120-8.8	6
20	030601055	GB/T 119.1	圆柱销 20×35-A0P Цилиндрический штифт 20×35-A0P	6
21	/	RS1604.56.109 I	下拉杆支架 Стойка нижней тяги	2
				1

015716056SAB00000/RS1404.56D.001 悬挂装置总成

015716056SAB00000/RS1404.56D.001 Подвесное устройство в

сборе



015716056SAB00000/RS1404.56D.001 悬挂装置总成

015716056SAB00000/RS1404.56D.001 Подвесное устройство в
сборе

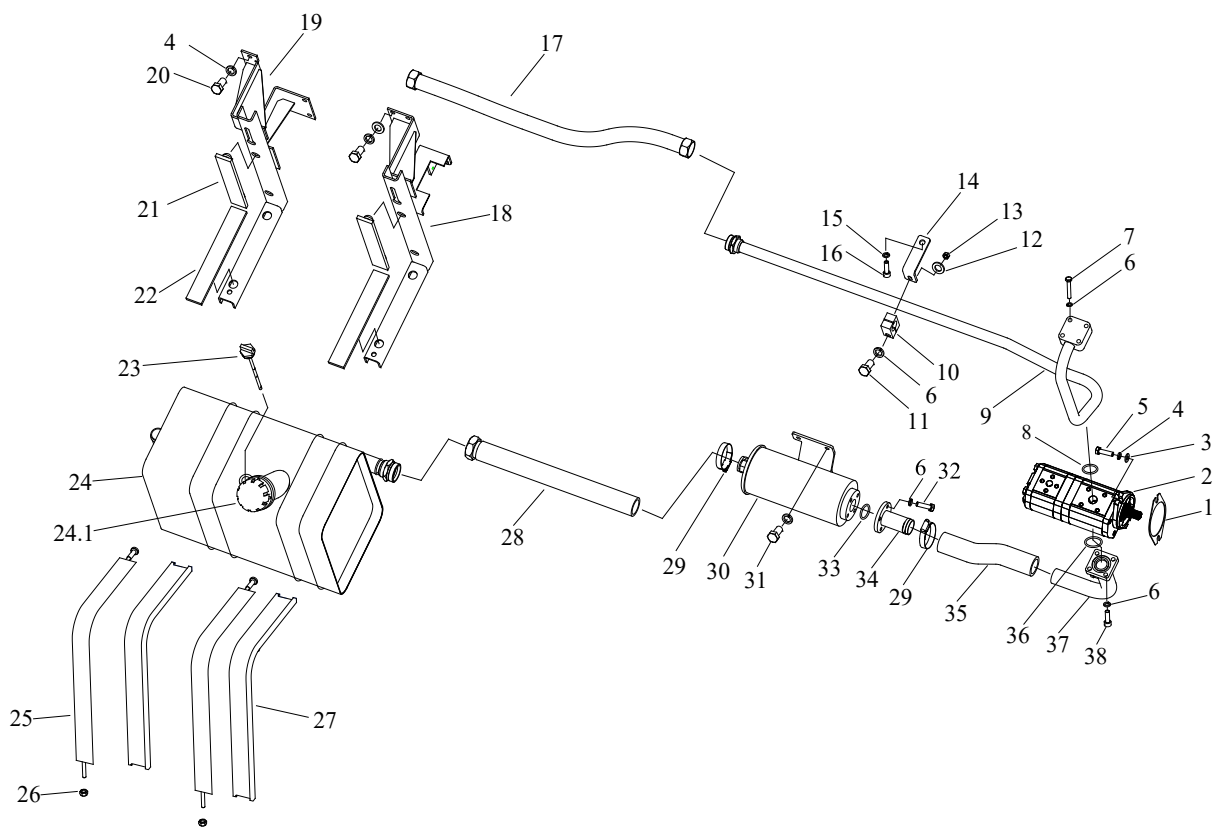
标号 Номер	产品编码 Код продукта	零部件代号及规格 Код и спецификация запчасти	零部件名称 Наименование запчасти	数量 Ко ли че ст во	备注 Заме чани я
1	015716056SAB00058	015716056SAB00058	上拉杆总成 Верхняя тяга в сборе	1	
1.1	015716056SAB00059	015716056SAB00059	上拉杆前销焊接 Сварка передней вилки верхней тяги	1	
1.2	/	RC300. 56.029	销锁总成 Штифтовый замок в сборе	1	
1.3	/	RC800. 56.025	上拉杆前调节杆挤压总 成 Выдавливание передней регулирующей тяги верхней тяги в сборе	1	
1.4	/	RS1204.56A.026	调节螺管手柄焊接总成 Сварной узел ручки регулирующего спирального канала	1	
1.5	/	JB/T7940.1-1995	油杯 M10× 1 Масленка M10×1	1	
1.6	/	RC800. 56.027	上拉杆锁紧螺帽总成 Стопорная гайка верхней тяги в сборе	1	
1.7	/	RC800. 56.028	上拉杆后调节杆挤压总 成 Выдавливание задней регулирующей тяги верхней тяги в сборе	1	
1.8	/	RC800. 56.029	上拉杆销及锁销总成 Штифт верхней тяги и фиксирующий штифт в сборе	1	

2	015716056SAA000 19	015716056SAA000 19	提升杆总成 Подъемный рычаг в сборе	2
2.1	/	RS1604.56. 030	提升杆上调节螺杆合件 Узел верхнего установочного винта для подъемного рычага	2
2.2	/	RS1604.56. 031 1	调节螺管焊合 Сварной узел регулирующего спирального канала	2
2.3	/	RS1604.56. 102	上拉杆后锁紧螺母 Задняя стопорная гайка верхней тяги	2
2.4	/	015716056GAA100 03	提升杆下连接叉 Нижняя тяговая вилка подъемного стержня	2
3	015716056SAA000 68	015716056SAA000 68	提升杆上连接销 Верхний соединительный штифт подъемного стержня	2
4	015723057VA00009 6	015723057VA0000 96	弹性锁销 Пружинящий стопор	4
5	/	GB/T 5783	螺栓 M10×40-A3L Гайка M10×40-A3L	1
6	/	GB/T 97.1	垫圈 10-A0P Шайба 10-A0P	2
7	/	GB/T 93	垫圈 10-A0P Шайба 10-A0P	2
8	/	GB/T 91	开口销 2×20 Разводной шплинт 2×20	1
9	/	RS1404.56D.011	座板焊合 Сварка опорной плиты	1
10	/	RS1404.56.012	挂钩焊合件 Сварной узел крюка	1
11	/	GB/T 6170	螺母 M16 Гайка 16	4
12	/	GB/T 93	垫圈 10-A0P Шайба 10-A0P	4
13	030203008	GB/T 899	双头螺柱 M16×70-8.8-A3L Двусторонняя	4

14	015716056SAB000 62	015716056SAB000 62	шпилька M16×70-8.8-A3L 上拉杆支座 Опора верхней тяги	1
15	015723057VA00009 2	015723057VA0000 92	提升杆下连接销焊接 Сварка нижнего соединительного штифта подъемного стержня	2
16	015723057VA00009 5	015723057VA0000 95	限位板 Ограничительная плита	2

015718058SAC00000 液压系统总成

015718058SAC00000 Гидравлическая система в сборе



015718058SAC00000 液压系统总成

015718058SAC00000 Гидравлическая система в сборе

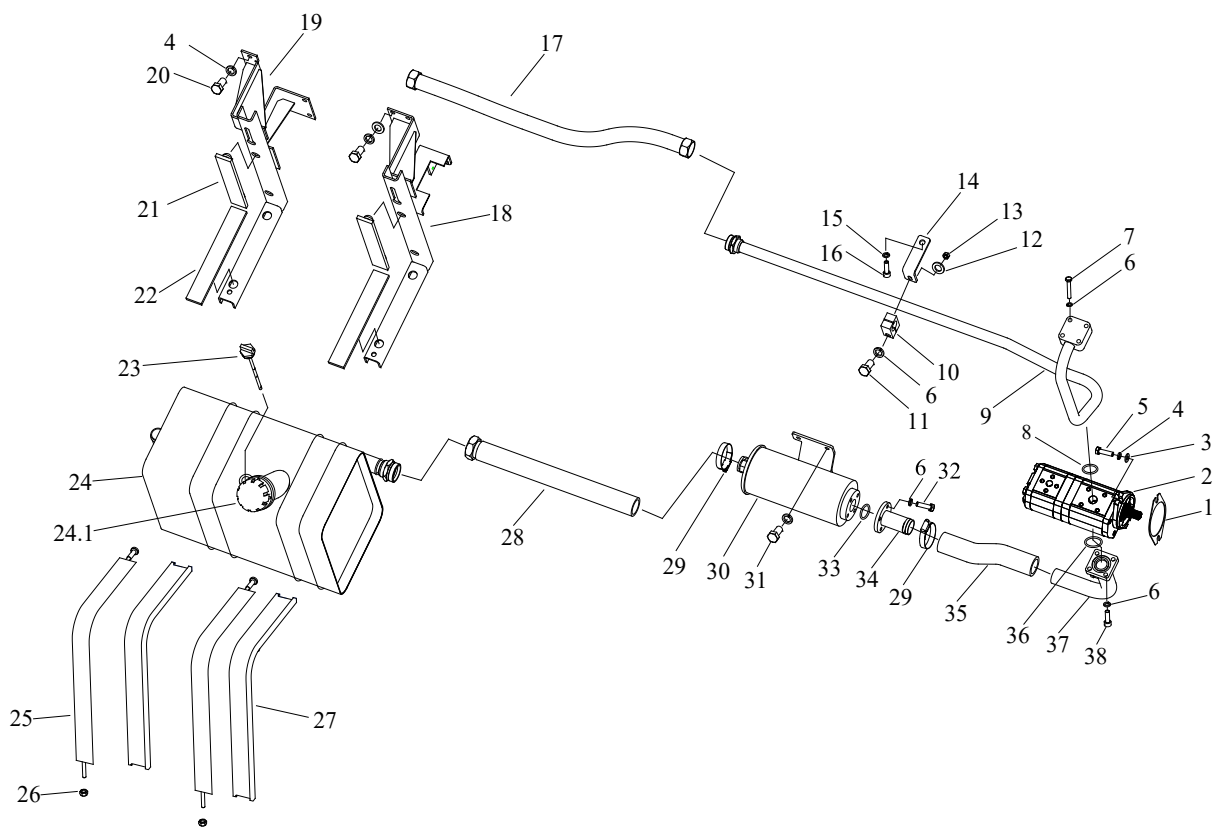
标号 Номер	产品编码 Код продукта	零部件代号及规格 Код и спецификация запчасти	零部件名称 Наименование запчасти	数量 Кол иче ств о	备注 Зам еча ния
1	015716058GAB030 88	/	无石棉纤维垫片 Прокладка без асбестового волокна	1	
2	015716058SAA001 24	RS1604.58.010	双联齿轮泵 Насос двойной шестерни	1	
3	1040300061	GB/T97.1-10	垫圈 10 Шайба 10	4	
4	1040300067	GB/T93-10	垫圈 10 Шайба 10	11	
5	1040000122	GB/T5783-M10×35-8. 8	螺栓 M10×35 Гайка 10×35	2	
6	1040302244	GB/T93-8	垫圈 8 Шайба 8	14	
7	1040000199	GB/T5783-M8×45-8. 8	螺栓 M8 × 45 Гайка 8×45	4	
8	1081006648	GB/T3452.1-36.5×3.5 5	O 型密封圈 O-образное уплотнительное кольцо	1	
9	015718058SAA001 52	/	前泵吸油管焊合 Сварка масловсасывающе й трубы переднего насоса	2	
10	015718058SAA001 65	/	单孔管夹 Зажим одноотверстного трубопровода	2	
11	1040001597	GB/T5783-M8×55-8. 8	螺栓 M8×55 Гайка 8×55	1	
12	1040300066	GB/T97.1-8	垫圈 8 Шайба 8	1	
13	1040200192	GB/T 6170-M8-8	六角螺母 M8 Шестигранная	1	

			гайка М 8	
14	015718058SAA002 30	/	管夹支架 Держатель трубного зажима	1
15	1040300054	GB/T93-12	垫圈 12 Шайба 12	1
16	1040000069	GB/T5783-M12×25-8. 8	螺栓 M12×25 Гайка 12×25	1
17	015718058GAA000 62	/	提升油路胶管总成 Шланг подъемного маслопровода в сборе	1
18	015716058SAA001 09	RS1804.58A.021I	油箱支撑架焊接 1 Сварка стойки масляного бака 1	1
19	015716058SAA001 10	RS1804.58A.022 I	油箱支架焊接 2 Сварка стойки масляного бака 2	1
20	1040000114	GB/T5783-M10×25-8. 8	螺栓 M10×25 Гайка 10×25	10
21	015716058GAA231 17	/	下橡胶垫 Нижняя резиновая прокладка	2
22	015716058SAA001 27	RS1804.58A.249	下橡胶垫 Нижняя резиновая прокладка	2
23	015716058GAD820 00	/	油尺焊接 Сварка масляного щупа	1
24	015718058SAA000 05	RS1804.58A.088	液压油箱总成 Бак гидравлического масла в сборе	1
24.1	015716058SAA000 33	EF3-40	空气滤芯 Воздушный фильтр	1
25	015718058SAA000 52	RS1804.58A.018	主油箱固定钢带焊接 Сварка крепежного стального ремня основного топливного бака	2
26	1040200745	GB/T 6170-M10-8	六角螺母 M10 Шестигранная гайка М 10	4
27	015716058SAA000 66	RS1804.58A.108	主油箱钢带橡胶垫 Резиновая прокладка для стального ремня	2

			основного топливного бака	
28	015718058GAB001 20	RS1804.58A.173U	齿轮泵吸油软管总成 Масловсасывающий шланг шестеренчатого насоса в сборе	1
29	1990202382	JB/T8870-D50	喉箍 D50 Хомут шланга D50	2
30	015716058SAA000 21	RS1300.58Y.086	吸油滤油器总成 Всасывающий фильтр в сборе	1
30.1	015709058CAA000 05	RC800.58A.405I	吸油滤油器不锈钢滤 芯 Фильтрующий элемент из нержавеющей стали всасывающего фильтра	1

015718058SAC00000 液压系统总成

015718058SAC00000 Гидравлическая система в сборе



015718058SAC00000 液压系统总成

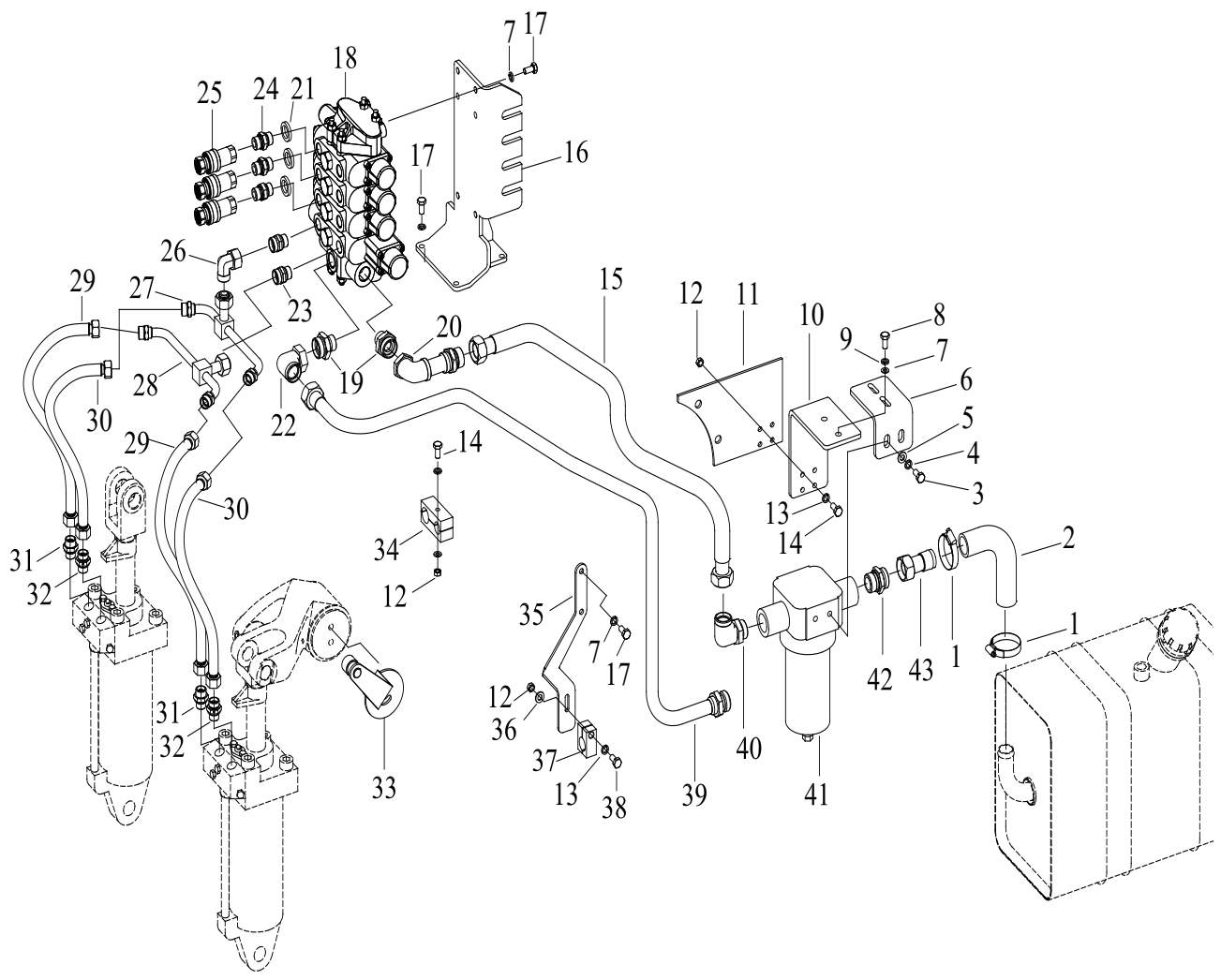
015718058SAC00000 Гидравлическая система в сборе

标号 Номер	产品编码 Код продукта	零部件代号及规格 Код и спецификация запчасти	零部件名称 Наименование запчасти	数量 Кол иче ств о	备注 Зам еча ния
31	1040000267	GB/T5783-M8×20-8.8	螺栓 M8 × 20	2	
32	1040000288	GB/T5783-M8×25-8.8	Гайка 8×20 螺栓 M8×25	4	
33	1081009203	GB/T3452.1-32.5×2.65	Гайка 8×25		
34	015716058SAA000 25	RS1300.58Y.036	О型密封圈 О-образное уплотнительное кольцо	1	
35	015716058SAA000 28	RS1300.58Y.108	吸油短管焊合 Сварка всасывающего патрубка	1	
36	1081006643	GB/T3452.1-34.5×3.55	吸油胶管 Масловсасывающи й шланг	1	
37	015716058SAA000 56	RS1804.58A.025	О型密封圈 О-образное уплотнительное кольцо	1	
38	1040100073	GB/T70.1- M8×30-8.8	前泵吸油管焊合 Сварка масловсасывающе й трубы переднего насоса	1	
			螺钉 M8 × 30 ВинтM8×30	4	

015718058SAC00000 液压系统总成（续 1）

015718058SAC00000 Гидравлическая система в сборе

(Продолжение 1)



015718058SAC00000 液压系统总成 (续 1)

015718058SAC00000 Гидравлическая система в сборе

(Продолжение 1)

标号 Номер	产品编码 Код продукта	零部件代号及规格 Код и спецификация запчасти	零部件名称 Наименование запчасти	数量 Ко ли че ст во	备注 Зам е ч а н и я
1	1990201090	JB/T8870-D40	喉箍 D40 Хомут шланга D40	4	
2	015718058SAA0005 1	RS1804.58A.292	回油胶管 Возвратный маслошланг	1	
3	1040000069	GB/T5783-M12×25- 8.8	螺栓 M12×25 Гайка 12×25	2	
4	1040300054	GB/T93-12	垫圈 12 Шайба 12	2	
5	1040300041	GB/T97.1-12	垫圈 12 Шайба 12	2	
6	015716058GAD830 25	/	回油滤油器支架 2 Опора фильтра откачивающей магистрали 2	1	
7	1040300061	GB/T97.1-10	垫圈 10 Шайба 10	4	
8	1040001680	GB/T5783-M10×30- 8.8	螺栓 M10×30 Гайка 10×30	2	
9	1040300067	GB/T93-10	垫圈 10 Шайба 10	10	
10	015716058GAD830 20	/	回油滤油器支架焊合 Сварка опоры фильтра откачивающей магистрали	1	
11	015716058SAA0006 3	RS1804.58A.017	回油滤油器支架 3 Опора фильтра откачивающей магистрали 3	1	
12	1040200192	GB/T 6170-M8-8	六角螺母 M8 Шестигранная гайка	6	

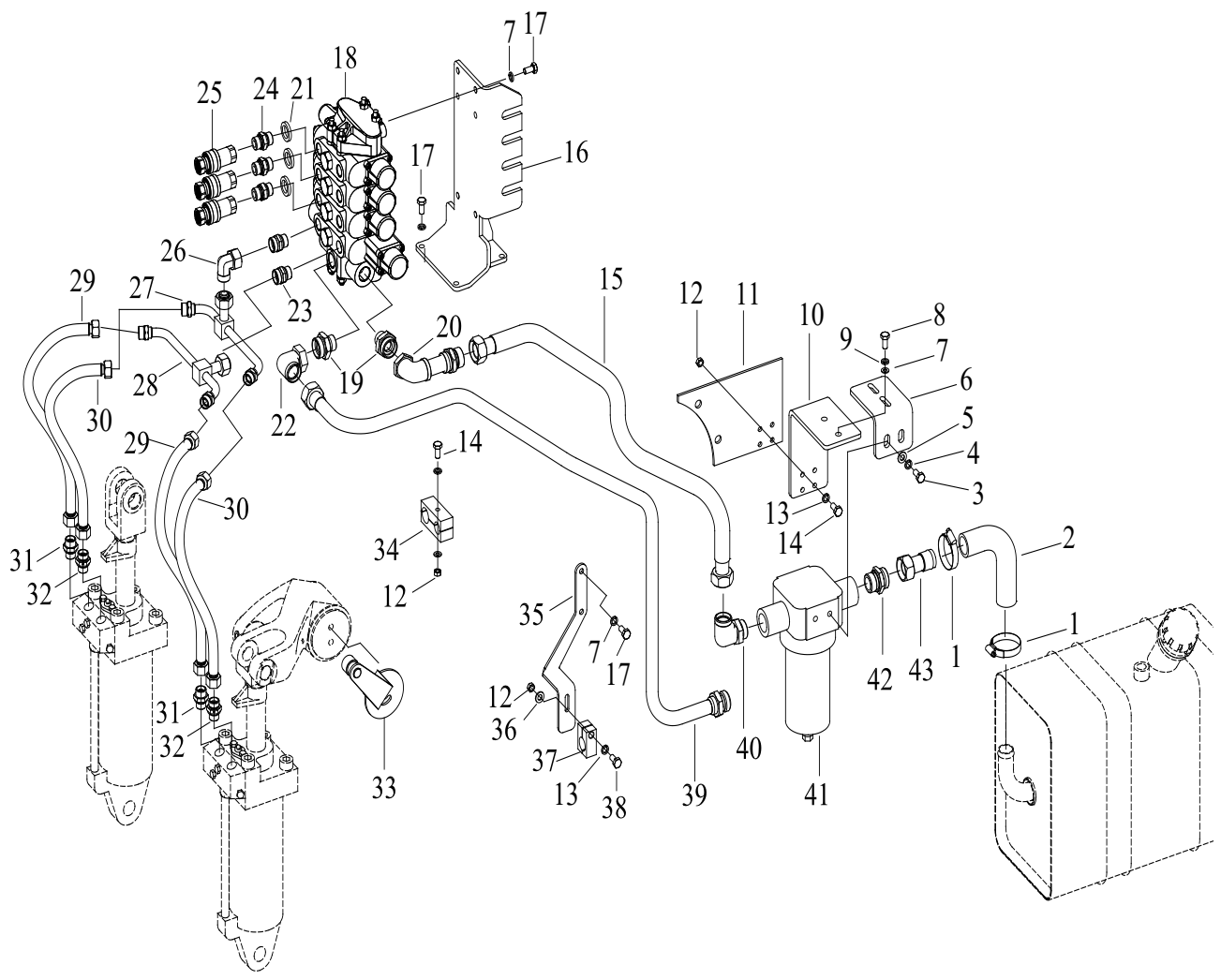
			M 8	
13	1040302244	GB/T93-8	垫圈 8 Шайба 8	6
14	1040000018	GB/T5783-M8× 30-8.8	螺栓 M8 × 30 Гайка 8×30	5
15	015716058SAA0005 3	RS1804.58A.0191	多路阀回油钢管焊合 Сварка возвратной стальной трубки многоходового клапана	1
16	015718058SAA0014 5	/	多路阀支架焊合 Сварка кронштейна многоходового клапана	1
17	1040000114	GB/T5783-M10×25- 8.8	螺栓 M10×25 Гайка 10×25	10
18	015718058GAA0008 8	/	多路阀总成 Блок клапанов в сборе	1
19	015716058SAA0001 9	RS1604.58.250	端直通接头体 27-36 Торцевой проходной соединитель 27-36	2
20	015716058SAA0004 0	RS1804.58A.084	多路阀回油短管焊合 Сварка возвратного патрубка многоходового клапана	1
21	1040302438	GB/T982-22	A 型组合密封垫圈 22 Комбинированная уплотнительная шайба типа A 22	6
22	1149900360	RS1604.58.251	锥密封组合接头 36-36 Комбинированное соединение с коническим уплотнением 36-36	1
23	1140102497	CD22-26	管接头 L18/M22*1.5E трубное соединение L18/M22*1.5E	2
24	015716058GAC001 04	RS1604.58H.041	多路阀输出接头(英制) Быстросъемная муфта отводящей трубы (брит.)	6
25	015716058GAC001 10	RC800.58A.056A	快换接头总成 Быстросъемная муфта в сборе	6

26	1140114555	2C9-26W	直角转换接头 Прямоугольный переходник	1
27	015718058SAE0700 0	/	提升油缸输油钢管焊 合 2 Сварка маслоподводящей стальной трубы гидроцилиндра 2	1
28	015718058SAE0600 0	/	提升油缸输油钢管焊 合 1 Сварка маслоподводящей стальной трубы гидроцилиндра 1	1
29	015718058SAE0001 2	/	提升油缸胶管 2 Шланг подъемного гидроцилиндра подъема 2	2
30	015718058SAE0001 1	/	提升油缸胶管 1 Шланг подъемного гидроцилиндра подъема 1	2

015718058SAC00000 液压系统总成（续 1）

015718058SAC00000 Гидравлическая система в сборе

(Продолжение 1)



015718058SAC00000 液压系统总成（续 1）

015718058SAC00000 Гидравлическая система в сборе

(Продолжение 1)

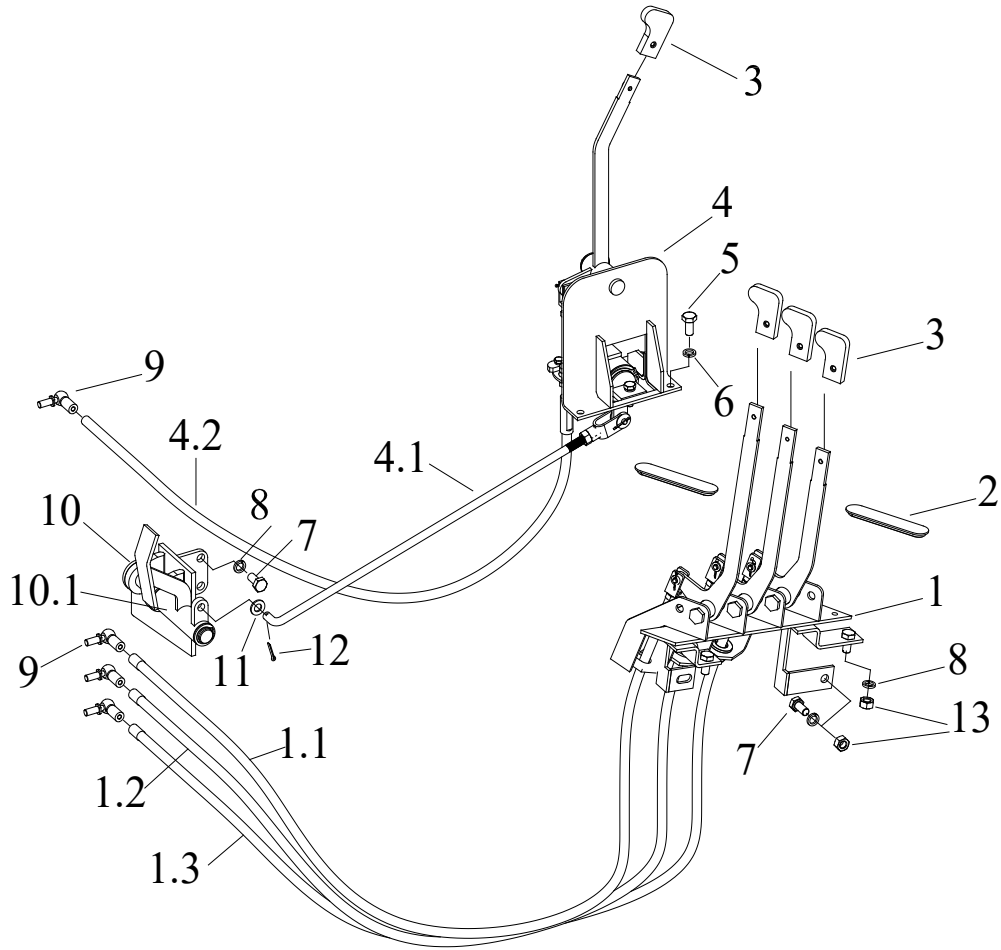
标号 Номер	产品编码 Код продукта	零部件代号及规格 Код и спецификация запчасти	零部件名称 Наименование запчасти	数量 Количество	备注 Замечания
31	015712040CBA0000 1	/	直通接头 Прходной соединитель	2	
32	015721058GAE0900 0	/	换降阀总成 Устройство управления спуском в сборе	2	
33	015716058SAA0012 8	RS1300.58.051	反馈支架组合件 Узел стойки обратной связи	1	
34	015716058SAA0001 6	RS1300.58.012	油泵夹与胶垫胶合 Склейка зажима маслонасоса и резинки	2	
35	015718058SAA0016 6	/	单孔管夹支架 2 Держатель для зажима одноотверстного трубопровода 2	1	
36	1040300066	GB/T97.1-8	垫圈 8 Шайба 8	1	
37	015718058SAA0016 5	/	单孔管夹 Зажим одноотверстного трубопровода	2	
38	1040001597	GB/T5783-M8× 55-8.8	螺栓 M8×55 Гайка 8×55	1	
39	015718058SAA0015 0	/	多路阀进油钢管焊接 Сварка впускной стальной трубы блока клапанов	1	
40	015716058GAD950 00	/	可调向弯通接头 G1 Регулируемый соединитель с	1	

			зажимным кольцом G 1	
41	015716058GAD830 00	/	回油滤油器总成 Фильтр откачивающей магистралаи в сборе	1
41.1	015716058GAD830 40	/	回油滤油器滤芯 Фильтрующий элемент фильтра откачивающей магистралаи	1
42	015716058GAD960 00	/	端直通接头体 G1 Торцевой проходной соединитель G 1	1
43	015716058SAA0008 4	RS1804. 58A.091	油箱回油钢管总成 Возвратная стальная труба масляного бака в сборе	1

015718058SAC00000 液压系统总成（续 2）

015718058SAC00000 Гидравлическая система в сборе

(Продолжение 2)



015718058SAC00000 液压系统总成 (续 2)

015718058SAC00000 Гидравлическая система в сборе

(Продолжение 2)

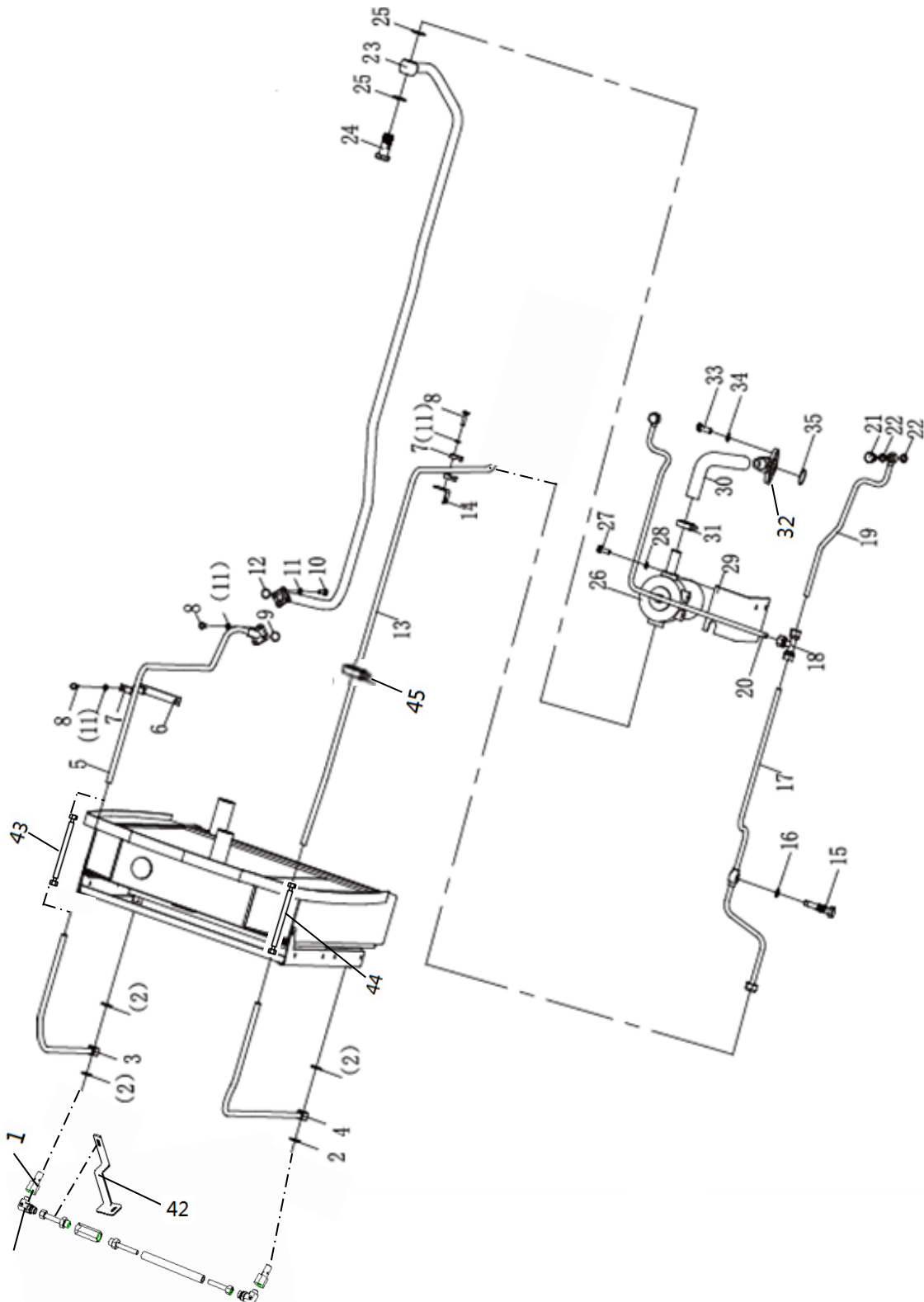
标号 Номер	产品编码 Код продукта	零部件代号及规格 Код и спецификация запчасти	零部件名称 Наименование запчасти	数量 Кол иче ств о	备注 Заме чания
1	015718058SAA00 010	/	多路阀输出操纵机构 总成 Механизм управления отводящей трубой блока клапанов в сборе	1	
1.1	015716058GAE49 073	/	软轴总成 3 Гибкий вал в сборе 3	1	
1.2	015716058GAE49 074	/	软轴总成 3 Гибкий вал в сборе 3	1	
1.3	015716058GAE49 075	/	软轴总成 3 Гибкий вал в сборе 3	1	
2	015716058GAB47 000	/	软轴手柄密封件 Уплотнительная деталь для рычага гибкого вала	2	
3	015716058SAA00 004	RS1504.58A.064	手柄球总成 Шар рукоятки в сборе	4	
4	015718058SAA00 013	/	提升操纵总成 Механизм управления подъемом в сборе	1	
4.1	015716058SAA00 143	/	螺纹杆 Резьбовой стержень	1	
4.2	015716058GBE49 076	/	提升软轴总成 Подъемный гибкий вал в сборе	1	
5	1040000267	GB/T5783-M8×20-8 .8	螺栓 M8 × 20 Гайка 8×20	3	

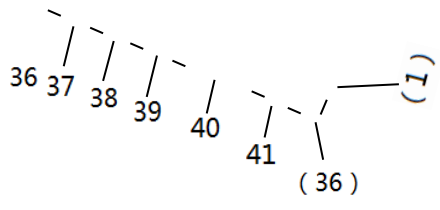
6	1040302244	GB/T93-8	垫圈 8 Шайба 8	3
7	1040000116	GB/T5783-M10×20-8.8	螺栓 M10×20 Гайка 10×20	6
8	1040300067	GB/T93-10	垫圈 10 Шайба 10	6
9	015716058SAA00 036	RD604L.58D.013 I	球铰总成 Шаровое соединение в сборе	4
10	015718058SAA00 232	/	反馈支架组合件 Узел стойки обратной связи	1
10.1	015718058SAA00 231	/	支撑管焊接 Сварка опорной трубы	1
11	1040300061	GB/T97.1-10	垫圈 10 Шайба 10	2
12	1040500822	GB/T91-3.2×20	开口销 3.2×20 Разводной шплинт 3.2×20	1
13	1040200745	GB/T 6170-M10-8	六角螺母 M10 Шестигранная гайка M 10	4

015716064SAA00000/RS1604.64C.001 强制润滑总成 (1)

015716064SAA00000/RS1604.64C.001 Принудительная смазка

в сборе (1)





—

015716064SAA00000/RS1604.64C.001 强制润滑总成 (1)

015716064SAA00000/RS1604.64C.001 Принудительная смазка

в сборе (1)

标号 Номер	产品编码 Код продукта	零部件代号及规格 Код и спецификация запчасти	零部件名称 Наименование запчасти	数量 Количес тво	备注 Замеч ания
1	015716064SAA00806	RS1604.64.808	空心螺栓 M20×1.5	2	
2	1081005300	JB/T982	Пустотельный болт M20×1,5	4	
3	015721064GAB00009	RS1604.64C.026	A 型组合垫圈 20 Собранный сальник типа А 20	4	
4	015721064GAB00008	RS1604.64C.029	散热器进油管总成 Всасывающая труба радиатора в сборе	1	
5	015716064SAA00007	RS1404.64.030	散热器出油管总成 Отводящая труба радиатора в сборе	1	
6	015716064SAA00014	RS1404.64.237	后泵出油管总成 Отводящая труба заднего насоса в сборе	1	
7	015721064GAB00011	RS1404.64.235	油泵管夹支撑 Держатель трубного зажима масляного насоса	1	
8	1040000110	GB/T5783	单孔孔管夹 Зажим одноотверстного трубопровода	8	
9	1081006622	GB/T3452.1	螺栓 M8X35	7	
10	1040004518	GB/T 70.1	Болт M8X35	1	
11	1040300063	GB/T93	O 形圈 18X2.65G O-образное кольцо 18X2.65G	1	
12	1081006628	GB/T3452.1	螺钉 M8X20 Винт M8X20	4	
			垫圈 8 Шайба 8	11	
			O 形圈 21.2X1.8G O-образное кольцо 21.2X1.8G	1	

13	015716064SAA00001	RS1404.64.028 I	冷凝器连接油管焊接 Сварка соединительной масляной трубы конденсатора	1
14	015716064SAA00010	RS1404.64.236	管夹支撑 Держатель трубного зажима	1
15	015716064SAA00009	RS1404.64.061	空心螺栓合件 Узел пустотелого болта	1
16	1081000673	JB/T982	A 型组合垫圈 16 Собранный сальник типа А 16	2
17	015716064SAA00006	RS1404.64.027 I	三通管焊接 Сварка тройника	1
18	015718021GAA00003	RS1404.64.106	三通接头 Тройник	1
19	015716064SAA00003	RS1404.64.020	左润滑油管总成 Левая труба смазки в сборе	1
20	015716064SAA00004	RS1404.64.021	右润滑油管总成 Правая труба смазки в сборе	1
21	015706038KAA00039	RC800.40.172	空心螺栓 M14X1.5 Пустотелый болт M14X1.5	2
22	1081000054	JB/T982	A 型组合垫圈 14 Собранный сальник типа А 14	4
23	015716064SAA00008	RS1404.64.032	后泵吸油管焊接 Сварка маслосасывающей трубы заднего насоса	1
24	015716064SAA00012	RS1300.58.105A	空心螺栓 M27X1.5 Пустотелый болт M27X1.5	1
25	1019900114	JB/T982	A 型组合垫圈 27 Собранный сальник типа А 27	2
26	1010601181	RS1404.64.018	回油滤油器总成 Фильтр откачивающей магистральной в сборе	1
27	1040002434	GB/T5783	M10×25	4
28	1040300067	GB/T93	垫圈 10 Шайба 10	4
29	015716064SAA00002	RS1404.64.014	油滤支架焊接 Сварка стойки масляного	1

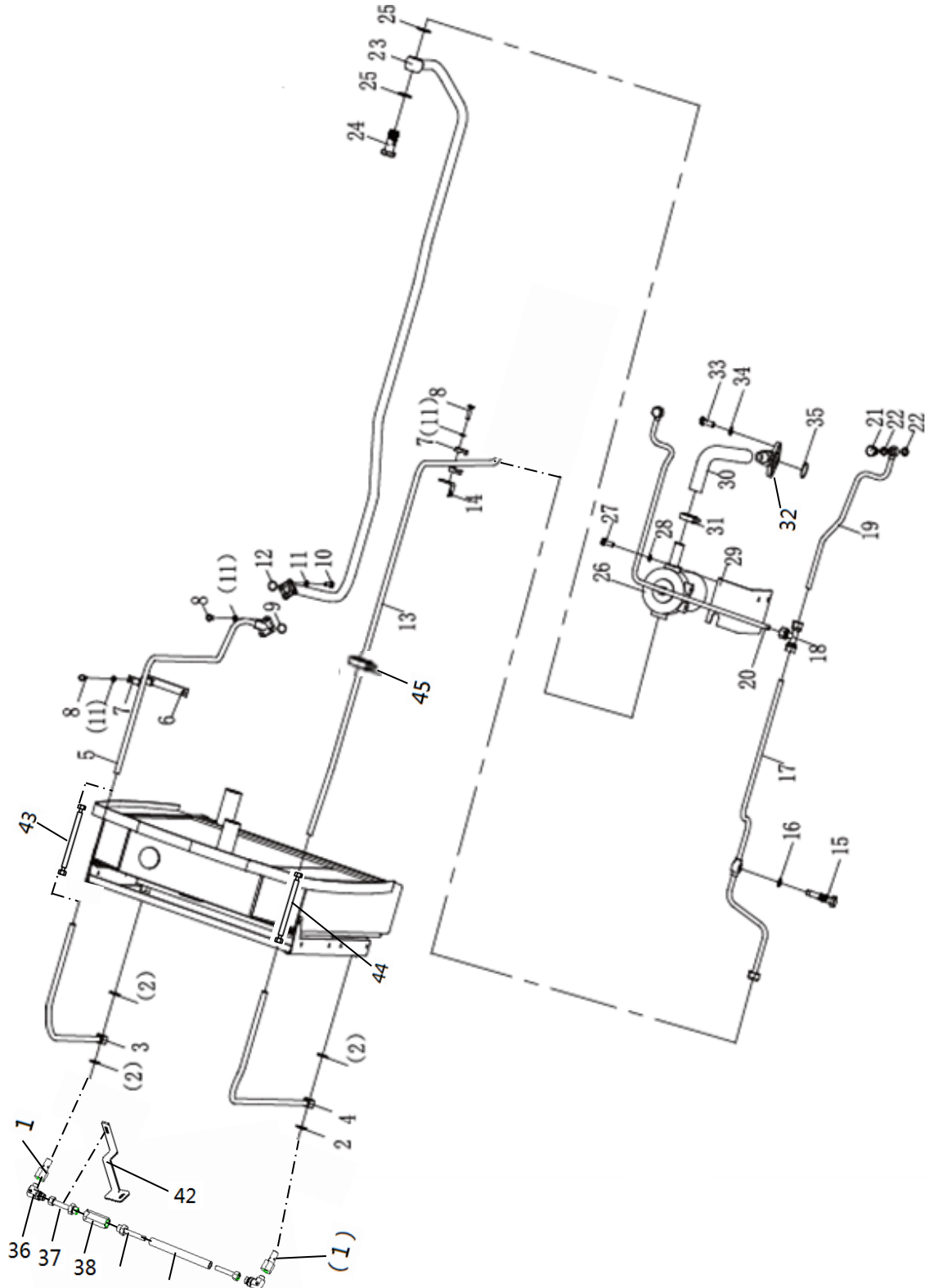
30	015716064SAA00011	RS1404.64.109	фильтра 吸油胶管 Масловсасывающий шланг	1	
----	-------------------	---------------	---	---	--

注：序号 3、4 因水箱供应商不同，该零件有少许差异，请按照实物上打刻的图号提报配件。
 Примечание: серийный номер 3/4 немного отличается из-за разных поставщиков.
 Сообщите о принадлежностях в соответствии с номером чертежа, выгравированным на натурном объекте.

015716064SAA00000/RS1604.64C.001 强制润滑总成 (1) 续

015716064SAA00000/RS1604.64C.001 Принудительная смазка

в сборе (1) (Продолжение)



39 40 41 (36)

015716064SAA00000/RS1604.64C.001 强制润滑总成 (1) 续

015716064SAA00000/RS1604.64C.001 Принудительная смазка

в сборе (1) (Продолжение)

标号 Номер	产品编码 Код продукта	零部件代号及规格 Код и спецификация запчасти	零部件名称 Наименование запчасти	数量 Кол ичес тво	备注 Замечания
31	1990201090	JB/T8870	喉箍 d40	2	
32	015716064SAA00005	RS1404.64.025	Хомут шланга d40 后吸油管焊合	1	
33	1040005536	GB/T5783	Сварка задней масловсасывающей трубы	2	
34	1040302936	GB/T93	M12X30 垫圈 12	2	
35	1081006649	GB/T3452.1	Шайба 12 O 形圈 38.7X2.65	1	
36	1140113978	GB/T3738-2008	O-образное кольцо 38.7X2.65	2	
37	015716064SAA00801	RS1604.64.801	卡套式可调向端弯通管接头 Регулируемый соединитель с зажимным кольцом	1	
38	015718064SAA00013	RS1604.64.042	直通阀进油管总成	1	
39	015716064SAA00804	RS1604.64.804	Впускная труба проходного клапана в сборе	1	
40	015716064SAA00803	/	直通单向阀总成 Проходной невозвратный клапан в сборе	1	
41	015716064SAA00806	RS1604.64.806	直通阀回油短管总成 Возвратный маслопровод проходного клапана в сборе	1	
			直通阀出油胶管 Выпускной шланг проходного клапана	1	
			油散回油管总成 Возвратный маслопровод	1	

			радиатора в сборе 管夹支架	
42	015716064SAA00802	RS1604.64.802	Держатель трубного зажима	1
43	015718064SAA00040	/	右侧进油胶管 Правый боковой впускной шланг	1
44	015716064SAB00040	RS1604.64C.040	进油胶管总成 Впускной шланг в сборе	1
45	015709080CAA00019	RC1100.40.045	双油管夹胶合 Склейка нажима маслотрубы	2

注：序号 37 因水箱供应商不同，该零件有少许差异，请按照实物上打刻的图号提报配件。

Примечание: серийный номер 37 немного отличается из-за разных поставщиков

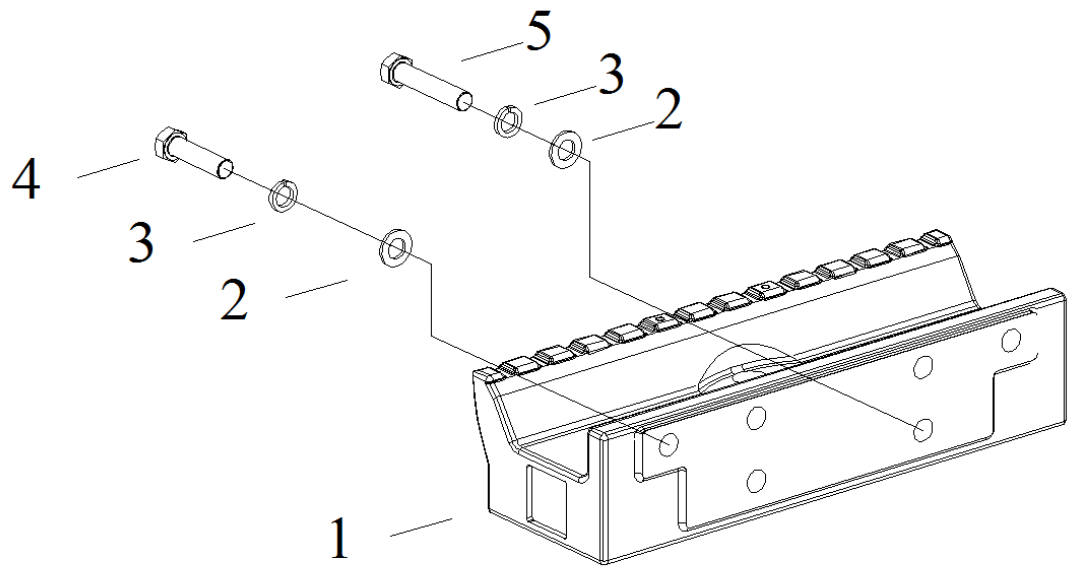
водяного бака. Сообщите о принадлежностях в соответствии с номером чертежа,

выгравированным на натурном объекте.

015716074SAA00000/RC804.74F.001 前配重架总成

015716074SAA00000/RC804.74F.001 Противовес на переднюю

часть трактора в сборе



015716074SAA00000/RC804.74F.001 前配重架总成

015716074SAA00000/RC804.74F.001 Противовес на переднюю

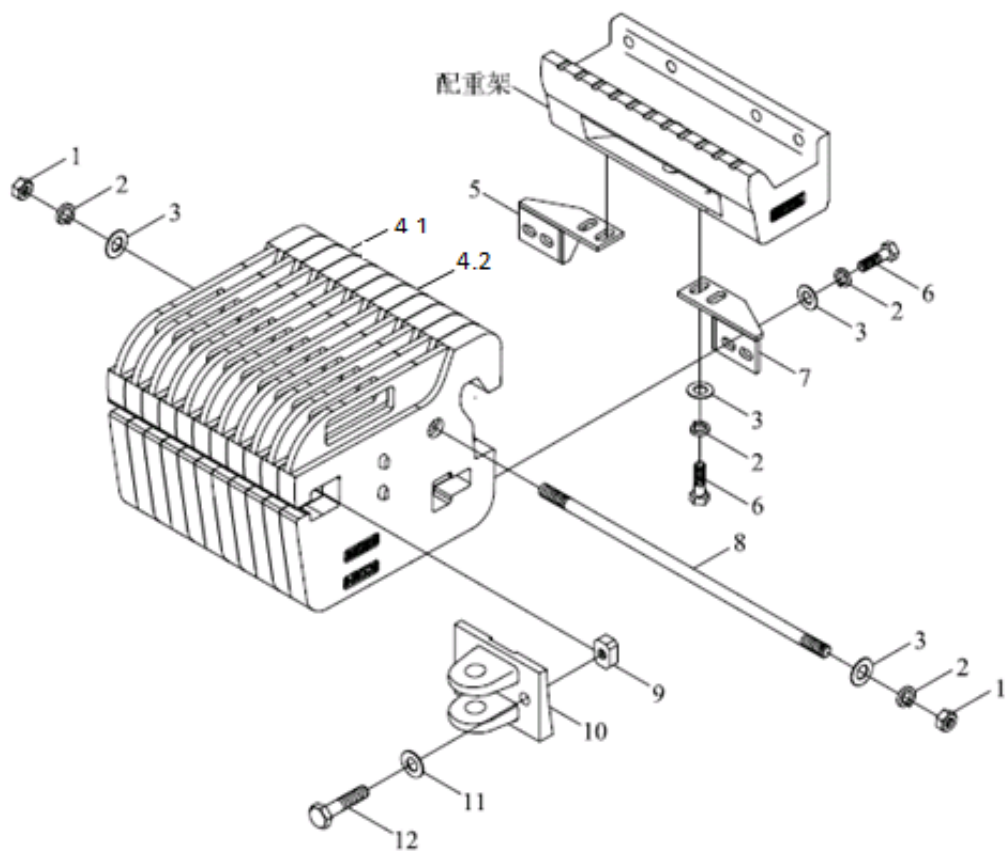
часть трактора в сборе

标号 Но мер	产品编码 Код продукта	零部件代号及规格 Код и спецификация запчасти	零部件名称 Наименование запчасти	数量 Колич ество	备注 Замечани я
1	015716074SAA00001	RC804. 74F. 104	配重架 Противовесная тележка	1	
2	1040300053	030506008	垫圈 18 Шайба 18	6	GB/T 97.1 GB/T 97,1
3	1040300028	030508008	垫圈 18 Шайба 18	6	GB/T 93
4	1040005764	030110010	螺栓 M18×1.5×70 Болт M18×1.5×70	4	GB/T 5785
5	1040005760	030110034	螺栓 M18×1.5×90 Болт M18×1.5×90	2	GB/T 5785

015716074SAB00000/RC804.74F.002 前配重总成

015716074SAB00000/RC804.74F.002 Противовес на переднюю

часть трактора в сборе



015716074SAB00000/RC804.74F.002 前配重总成

015716074SAB00000/RC804.74F.002 Противовес на переднюю

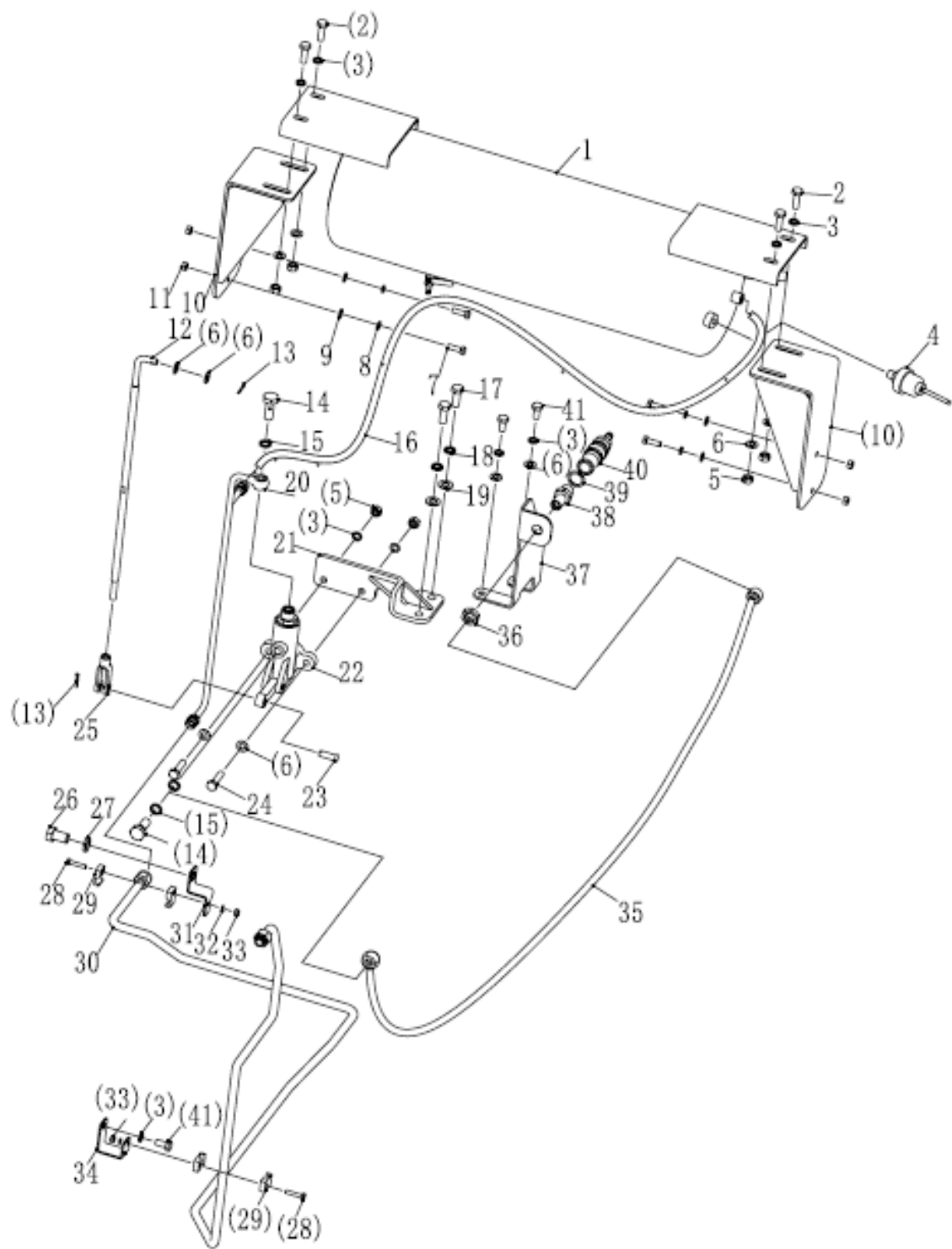
часть трактора в сборе

标号 Номер	产品编码 Код продукта	零部件代号及规格 Код и спецификация запчасти	零部件名称 Наименование запчасти	数量 Кол иче ств о	备注 Замечания
1	1040200110	030402003	六角螺母 Шестигранная гайка	2	GB/T 6170-M16
2	1040300065	030508015	弹簧垫圈 16 Пружинная шайба 16	10	GB/T 93
3	1040300052	030506007	平垫圈 16 Плоская шайба 16	10	GB/T 97.1 GB/T 97,1
4.1	015718074GAA02 006	RC804.74E.103	配重块 Противовес	11	
4.2	015718074GAA02 007	RC804.74E.110	配重块 Противовес	2	
5	015718074GAA02 003	RC800. 74.011	左固定架焊合件 Сварочный узел левого кронштейна крепления	1	
6	1040000082	030108067	螺栓 M16×40 Гайка 16×40	8	GB/T 5783
7	015718074GAA02 004	RC800. 74.012	右固定架焊合件 Сварочный узел правого кронштейна крепления	1	
8	015716074SAB00 001	RC804.74F.105	配重块连接螺柱 Связная шпилька противовеса	1	
9	015718074GAA02 002	RC800. 74.102	牵引耳连接板 Соединительная планка для ушка тягового хомута	2	
10	015718074GAA02	RC800. 74.101	牵引耳	1	

	005		Ушко тягового хомута		
11	1040300106	030506006	垫圈 20	2	GB/T 97.1
			Шайба 20		GB/T 97,1
12	1040002780	030110012	螺栓	2	GB/T5785
			M20×1.5×100		
			Болт		
			M20×1.5×100		

015716080SAB00000 气刹装配总成

015716080SAB00000 Монтаж пневматического тормоза в
сборе



015716080SAB00000 气刹装配总成

015716080SAB00000 Монтаж пневматического тормоза в
сборе

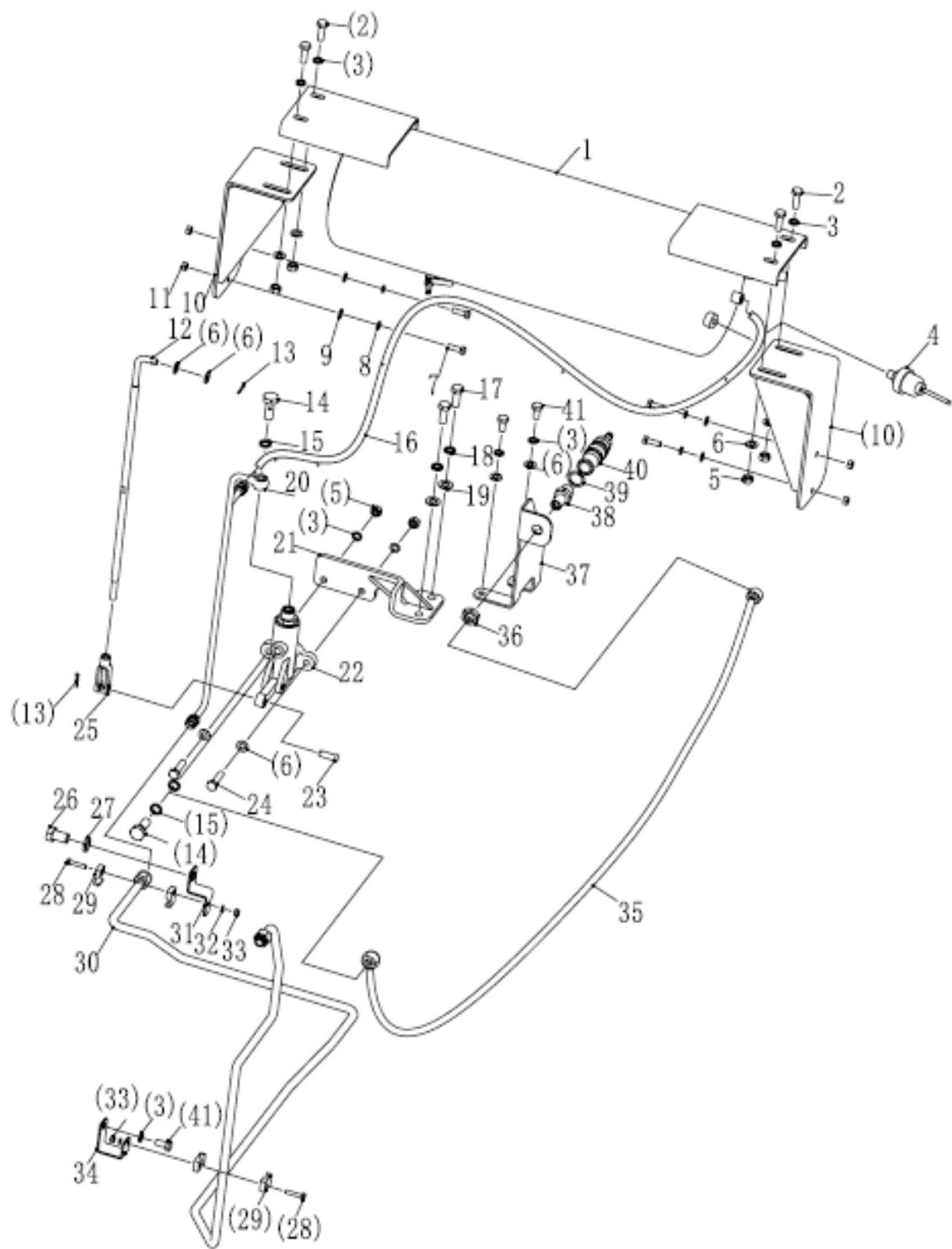
标号 Nom er	产品编码 Код продукта	零部件代号及规格 Код и спецификация запчасти	零部件名称 Наименование запчасти	数量 Кол иче ств о	备注 Заме чани я
1	015709080CAA000 03	RC800. 80.011	储气筒合件 Узел воздушного резервуара	1	
2	1040001680	GB/T5783	螺栓 M10*30-8.8 Гайка 10× 30- 8.8	4	
3	1040302422	GB/T93	垫圈 10 Шайба 10	9	
4	1021404117	RC800. 48.035A	气压传感器 Барорецептор	1	
5	1040200745	GB/T6170	螺母 M10-8 Гайка M10-8	6	
6	1040300061	GB/T97.1	垫圈 10-200HV Шайба 10- 200 HV	9	
7	1040000288	GB/T5783	螺栓 M8*25-8.8 Гайка 8× 25- 8.8	4	
8	1040302204	GB/T93	弹簧垫圈 8 Пружинная шайба 8	4	
9	1040300066	GB/T97.1	垫圈 8-200HV Шайба 8- 200 HV	4	
10	015716080SAB003 00	015716080SAB003 00	储气筒支架焊合 Сварка опоры воздушного резервуара	2	
11	1040200192	GB/T6170	螺母 M8-8 Гайка M8-8	4	
12	015716080SAB005 00	015716080SAB005 00	推杆焊合 Сварка толкателя	1	
13	1040500060	GB/T91	销 3.2*20 Штифт 3.2*20	2	
14	015706038KAA000 39	RC800. 40.172	空心螺栓 M14*1.5 Пустотельный болт M14×1.5	2	

15	1081000054	JB/T982	组合密封垫圈 14 Комбинированная уплотнительная шайба 14	4
16	015709080CAA000 10	RC800. 80.017I	储气筒进气软管 Впускной шланг воздушного резервуара	1
17	1040000108	GB/T5783	螺栓 M12*30-8.8 Гайка 12× 30- 8.8	2
18	1040302936	GB/T93	垫圈 12 Шайба 12	2
19	1040300041	GB/T97.1	垫圈 12-200HV Шайба 12- 200 HV	2
20	015716080SAB002 00	015716080SAB002 00	三通体焊接 Сварка тройника	1
21	015716080SAB004 00	015716080SAB004 00	制动阀支架焊接 Сварка опоры тормозного клапана	1
22	015709080CAA000 09	RC800. 80.016	断气刹车阀 Воздушный тормозной клапан	1
23	1040501145	GB/T882	销轴 10*30 Штифт 10*30	1
24	1040000152	GB/T5783	螺栓 M10*40-8.8 Гайка 10× 40- 8.8	2
25	015706041KAA000 11	RC300. 43.110	拉杆后叉 Задняя вилка тяги	1
26	1040000134	GB/T5783	螺栓 M16*25-8.8 Гайка 16× 25- 8.8	1
27	1040302958	GB/T93	垫圈 16 Шайба 16	1
28	1040000075	GB/T5783	螺栓 M6*30-8.8 Гайка 6× 30- 8.8	2
29	015707058KA00000 5	RF304402A122000	单孔管架 14 Стеллаж для одноотверстного трубопровода 14	4
30	015716080SAB001 00	015716080SAB001 00	空压机出气钢管总成 Выхлопная стальная труба воздушного компрессора в сборе	1
31	015716080SAB000 03	015716080SAB000 03	管架支架 2 Опора	1

трубопровода 2

015716080SAB00000 气刹装配总成(续)

015716080SAB00000 Монтаж пневматического тормоза в
сборе (Продолжение)



015716080SAB00000 气刹装配总成(续)

015716080SAB00000 Монтаж пневматического тормоза в

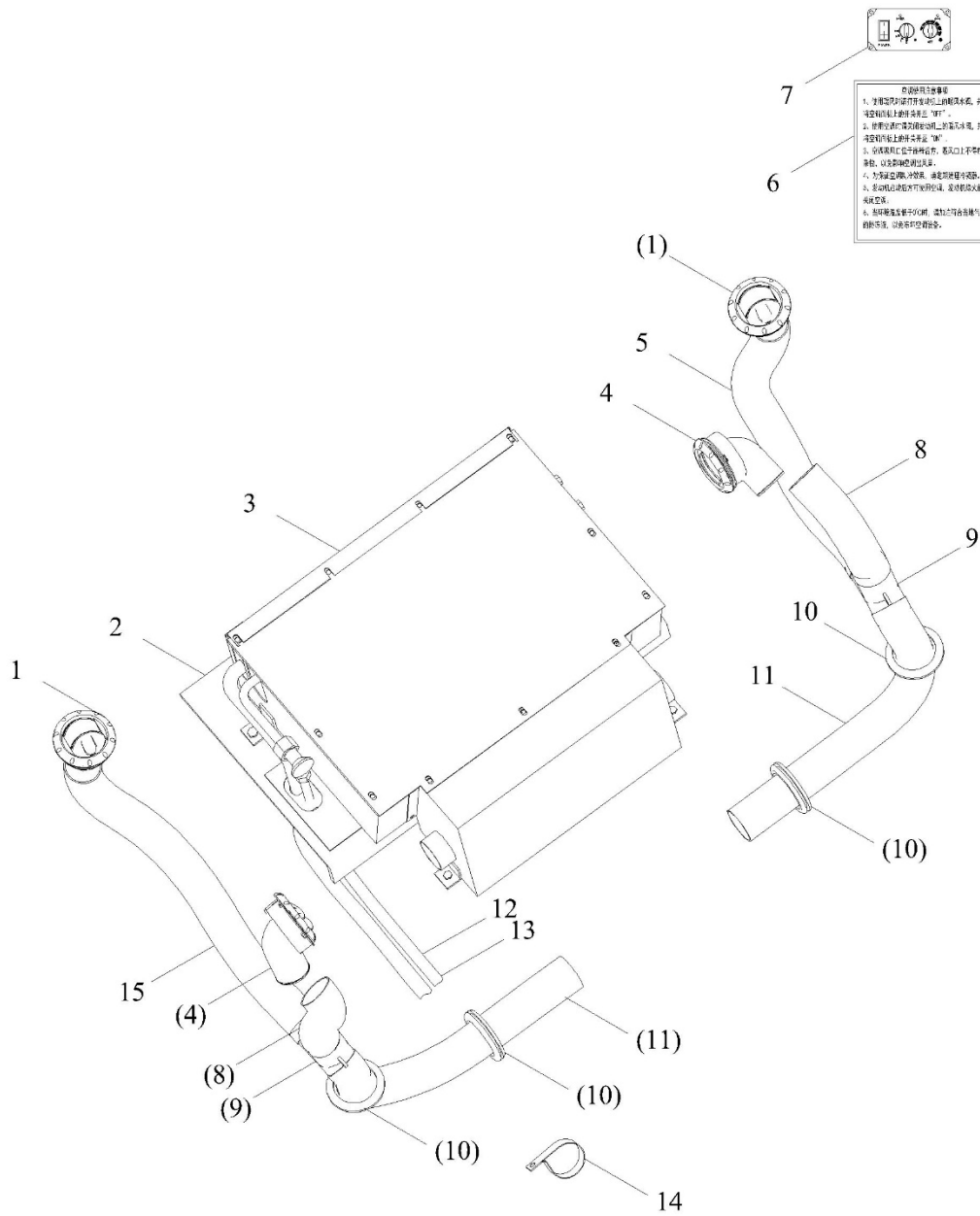
сборе (Продолжение)

标号 Номер	产品编码 Код продукта	零部件代号及规格 Код и спецификация запчасти	零部件名称 Наименование запчасти	数量 Кол иче ств о	备注 Заме чани я
32	1040302939	GB/T93	垫圈 6 Шайба 6	2	
33	1040200111	GB/T6170	螺母 M6-8 Гайка M6-8	2	
34	015716080SAB000 01	015716080SAB000 01	管架支架 1 Опора трубопровода 1	1	
35	015709080CAA000 05	RC800. 80.014	气制动阀出气软管 Выпускной шланг клапана пневматического тормоза	1	
36	1040200315	GB/T6173	螺栓 M12*30-8.8 Болт M12* 30-8.8	1	
37	015716080SAB000 02	015716080SAB000 02	快换接头支架 Опора для быстросъемной муфты	1	
38	015709080CAA000 22	RC800.80.105a	输出接头体 Соединение выпускного трубопровода	1	
39	015709080CAA000 18	RC800. 80.104	输出接头体密封垫 Уплотнительная прокладка для выводного штифта	1	
40	015709080CAA000 11	RC800. 80.018	快换接头 Быстросъемная муфта	1	
41	1040000116	GB/T5783	螺栓 M10*20-8.8 Болт M10* 20-8.8	3	

015716081SAA00000/RS1404.81B.001 空调系统总成

015716081SAA00000/RS1404.81B.001 Система

кондиционирования воздуха в сборе



015716081SAA00000/RS1404.81B.001 空调系统总成

015716081SAA00000/RS1404.81B.001 Система

кондиционирования воздуха в сборе

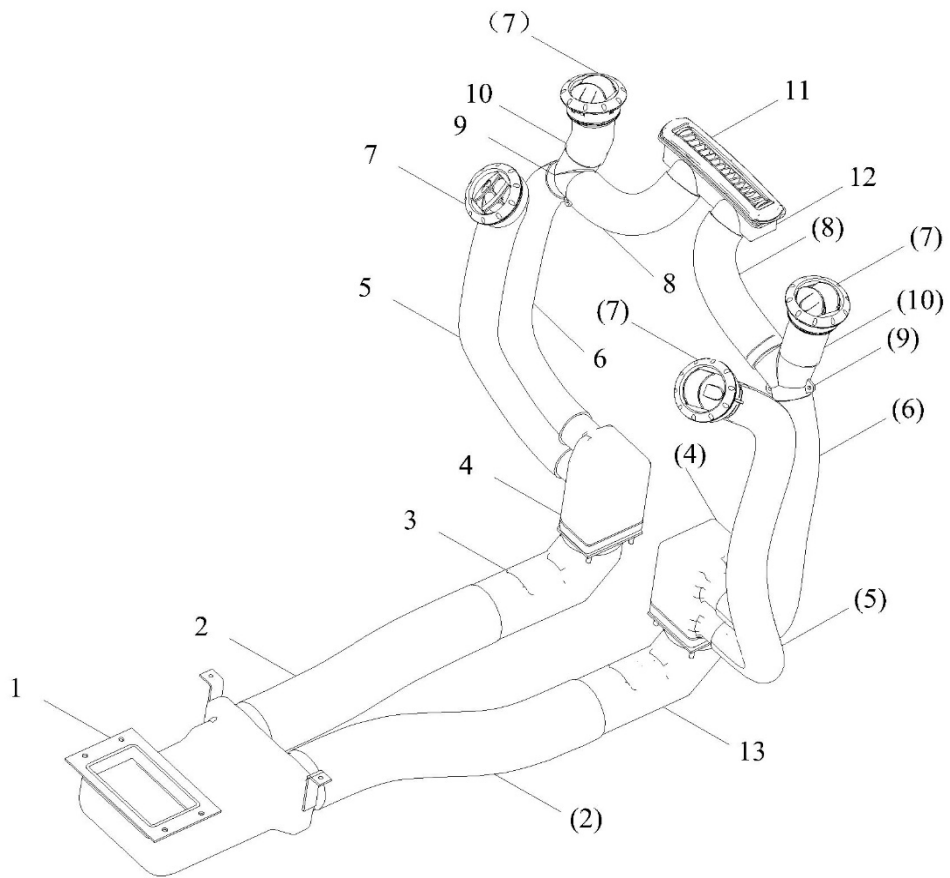
标号 Номер	产品编码 Код продукта	零部件代号及规格 Код и спецификация запчасти	零部件名称 Наименование запчасти	数量 Кол иче ств о	备注 Заме чани я
1	1140114865	015720051EA0500 07	RWE 圆形风口 RWE Круглая фурма	2	
2	015721081GAA000 05	RS1404.81B.530	蒸发器隔热棉 Теплоизоляционная вата испарителя	1	
3	015716081GAC010 10	015716081GAC010 10	蒸发器 Испаритель	1	
4	1149901824	015716081GAA250 00	挡泥板出风口 Выпускное отверстие брызговика	2	
5	1139901224	015716081GAA130 00	波纹管 530 Гофрированная трубка 530	1	
6	015716081GAA410 00	015716081GAA410 00	空调使用提示标识 Отметка напоминания об использовании кондиционера	1	
7	1020521264	RS1404.81.017	控制器总成 Контроллер в сборе	1	
8	1139901226	RS1404.81A.580	波纹管 120 Гофрированная трубка 120	2	
9	1149901823	015716081GAA240 00	三通接头 Тройник	2	
10	015716081GAA310 00	015716081GAA310 00	风管护套 Защитный чехол вентиляционной трубы	4	

11	1139901225	RS1404.81A.560	波纹管 600 Гофрированная трубка 600	2
12	015716081GAB08000	015716081GAB08000	蒸发器-储液瓶管路 Трубопровод испарителя-резервуара накопления жидкости	1
13	015716081SAA00001	RS1404.81.0111	蒸发器-压缩机管路 Трубопровод испарителя-компрессора	1
14	1990202369	RS1404.48A.242	抱箍 42 Бугель 42	7
15	1139901227	RS1404.81B.510	波纹管 900 Гофрированная трубка 900	1

015716081SAA00000/RS1404.81B.001 空调系统总成

015716081SAA00000/RS1404.81B.001 Система

кондиционирования воздуха в сборе



015716081SAA00000/RS1404.81B.001 空调系统总成

015716081SAA00000/RS1404.81B.001 Система

кондиционирования воздуха в сборе

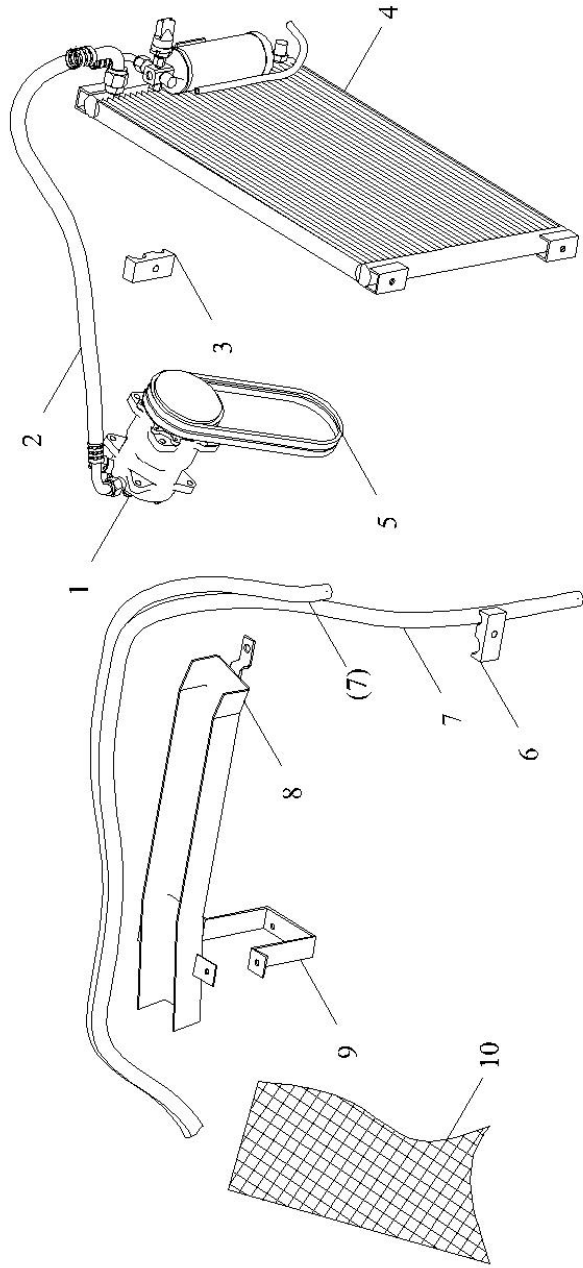
标号 Но ме р	产品编码 Код продукта	零部件代号及规格 Код и спецификация запчасти	零部件名称 Наименование запчасти	数量 Кол иче ств о	备注 Заме чани я
1	015716081GAB16000	015716081GAB16000	后风道 Задний воздушный канал	1	
2	015721081GAA00004	RS1404.81B.520	橡胶管 Резиновый шланг	2	
3	015716081GAC18000	015716081GAC18000	左风道 Левый воздушный канал	1	
4	015716081GAB17000	015716081GAB17000	前风道 Передний воздушный канал	2	
5	1139901225	RS1404.81A.560	波纹管 600 Гофрированная трубка 600	2	
6	1139901224	015716081GAA13000	波纹管 530 Гофрированная трубка 530	2	
7	1149901822	015716081GAA23000	弯头圆出风口 Круглое выходное отверстие отвода	4	
8	1139901223	015716081GAA12000	波纹管 220 Гофрированная трубка 220	2	
9	1149901823	015716081GAA24000	三通接头 Тройник	2	
10	1139901222	015716081GAA11000	波纹管 60 Гофрированная трубка 60	2	
11	1149901821	015716081GAA21000	除霜口 Отверстие для удаления иней	1	

12	1149901820	015716081GAA200 00	除霜口风道 Воздухопровод отверстия для удаления иней	1
13	015716081GAC190 00	015716081GAC190 00	右风道 Правый воздушный канал	1

015716081SAA00000/RS1404.81B.001 空调系统总成

015716081SAA00000/RS1404.81B.001 Система

кондиционирования воздуха в сборе



015716081SAA00000/RS1404.81B.001 空调系统总成

015716081SAA00000/RS1404.81B.001 Система

кондиционирования воздуха в сборе

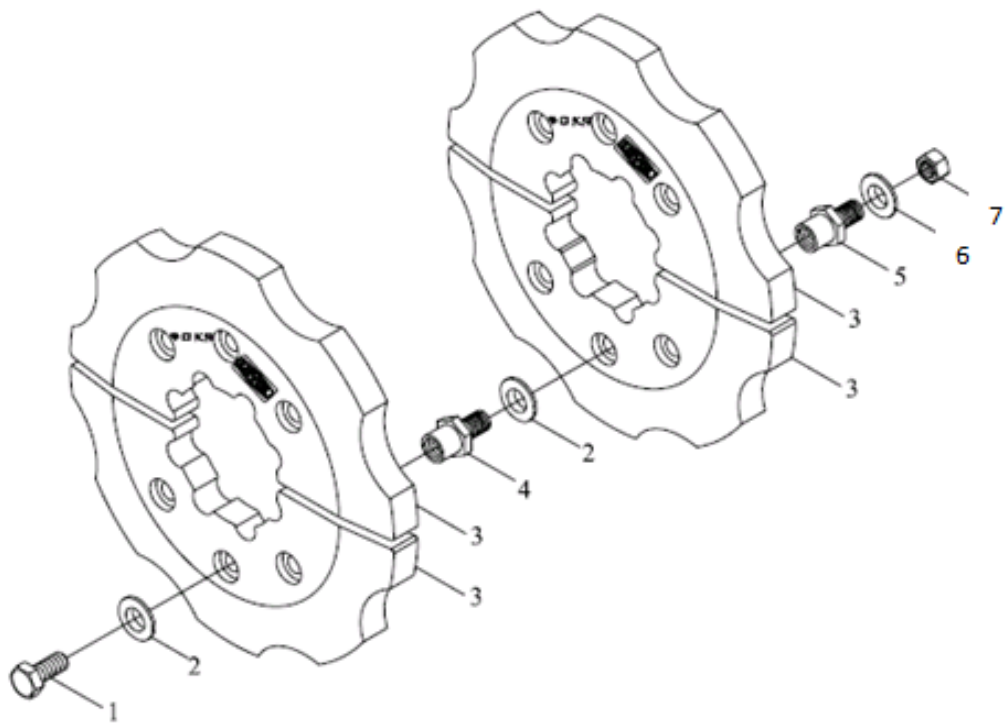
标号 Номер	产品编码 Код продукта	零部件代号及规格 Код и спецификация запчасти	零部件名称 Наименование запчасти	数量 Кол иче ств о	备注 Заме чани я
1	1200200036	RS1204.81.014	压缩机 Компрессор	1	
2	015721081GAA070 00	015721081GAA070 00	压缩机-冷凝器管路 Трубопровод компрессора-конде нсатора	1	
3	015721081GAA000 02	RS1404.81.310	双孔管夹 Зажим двухотверстного трубопровода	2	
4	015716081SAA000 02	RS1404.81A.015II	冷凝器总成 Конденсатор в сборе	1	
5	1031001743	015723053VA0000 29	齿形 V 带 Зубчатый клиновой ремень	2	
6	015721081GAA000 03	RS1504.81.203	双孔管夹 Зажим двухотверстного трубопровода	4	
7	015721081GAA000 01	RS1204.81. 103	热水回水管 Рециркуляционный трубопровод горячего водоснабжения	2	
8	015716081SAA420 00	015716081SAA420 00	空调管支架焊接 Сварка стойки трубопровода системы кондиционирования воздуха	1	
9	015716081GAA430	015716081GAA430	固定支架	1	

10	00	00	Кронштейн крепления	1
	015716081GAA450 00	015716081GAA450 00	防火棉 Огнестойкая вата	

015718091GAA00000/RS1200.91A.001-2 后配重总成

015718091GAA00000/RS1200.91A.001-2 Противовес на

заднюю часть трактора в сборе



015718091GAA00000/RS1200.91A.001-2 后配重架总成

015718091GAA00000/RS1200.91A.001-2 Противовесная

тележка на заднюю часть трактора в сборе

标号 Но ме р	产品编码 Код продукта	零部件代号及规格 Код и спецификация запчасти	零部件名称 Наименование запчасти	数量 Кол иче ств о	备注 Замечани я
1	1040005779	030111009	螺栓 M16×1.5×40 Болт M16×1.5×40	12	GB/T5783
2	015707091DAA00 003	RC300.91.104	垫圈 Шайба	24	
3	015718091GAA00 001	RS1200.91A.101	配重 Противовес	8	
4	015718091GAA00 003	RS1204.34. 107	配重螺钉 II Винт противовеса II	12	
5	015718091GAA00 002	RS1204.34. 106	配重螺钉 I Винт противовеса I	12	
6	1040300065	030508015	垫圈 16 Шайба 16	6	GBT93
7	1040200073	030402003	螺母 M16 Гайка M16	6	GB/T6170