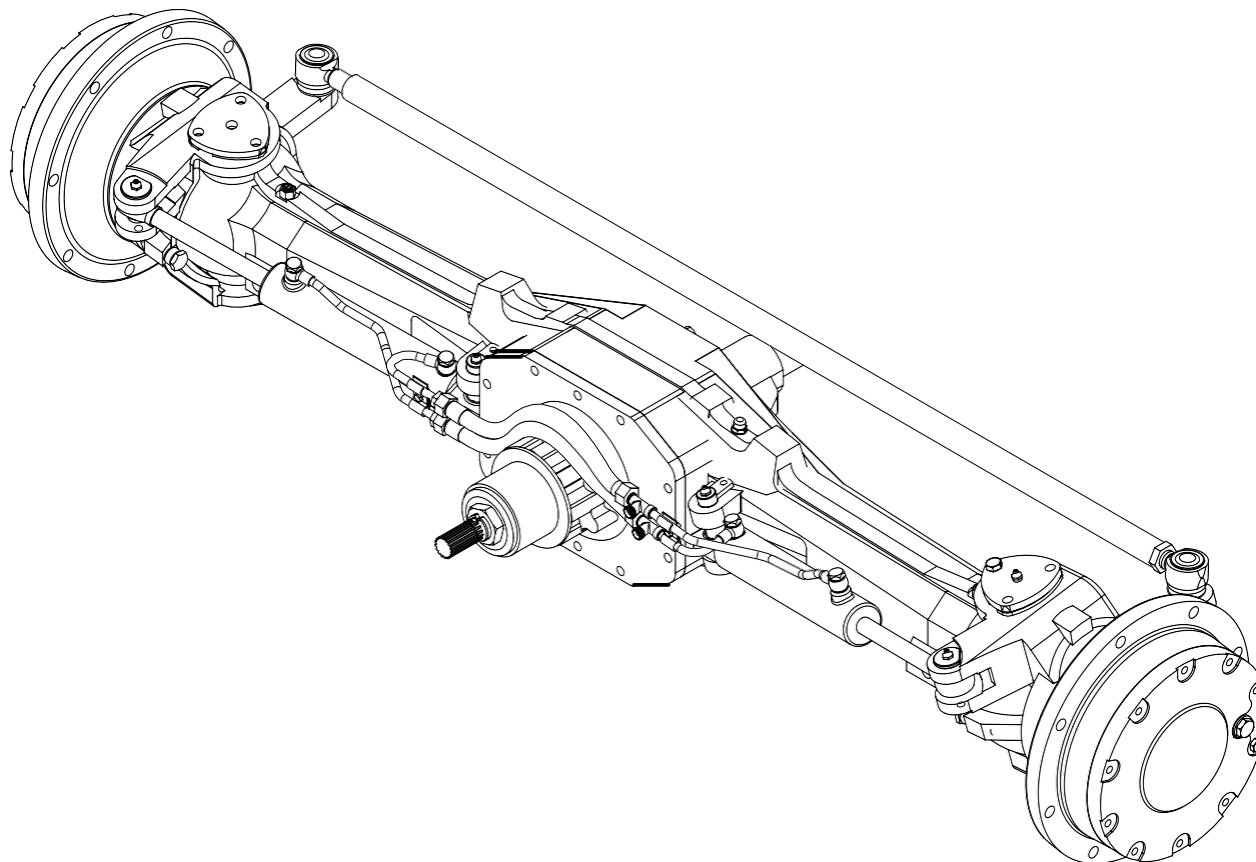

KC125前驱动桥零件目录

PARTS CATALOGUE FOR KC125 FRONT DRIVING AXLE

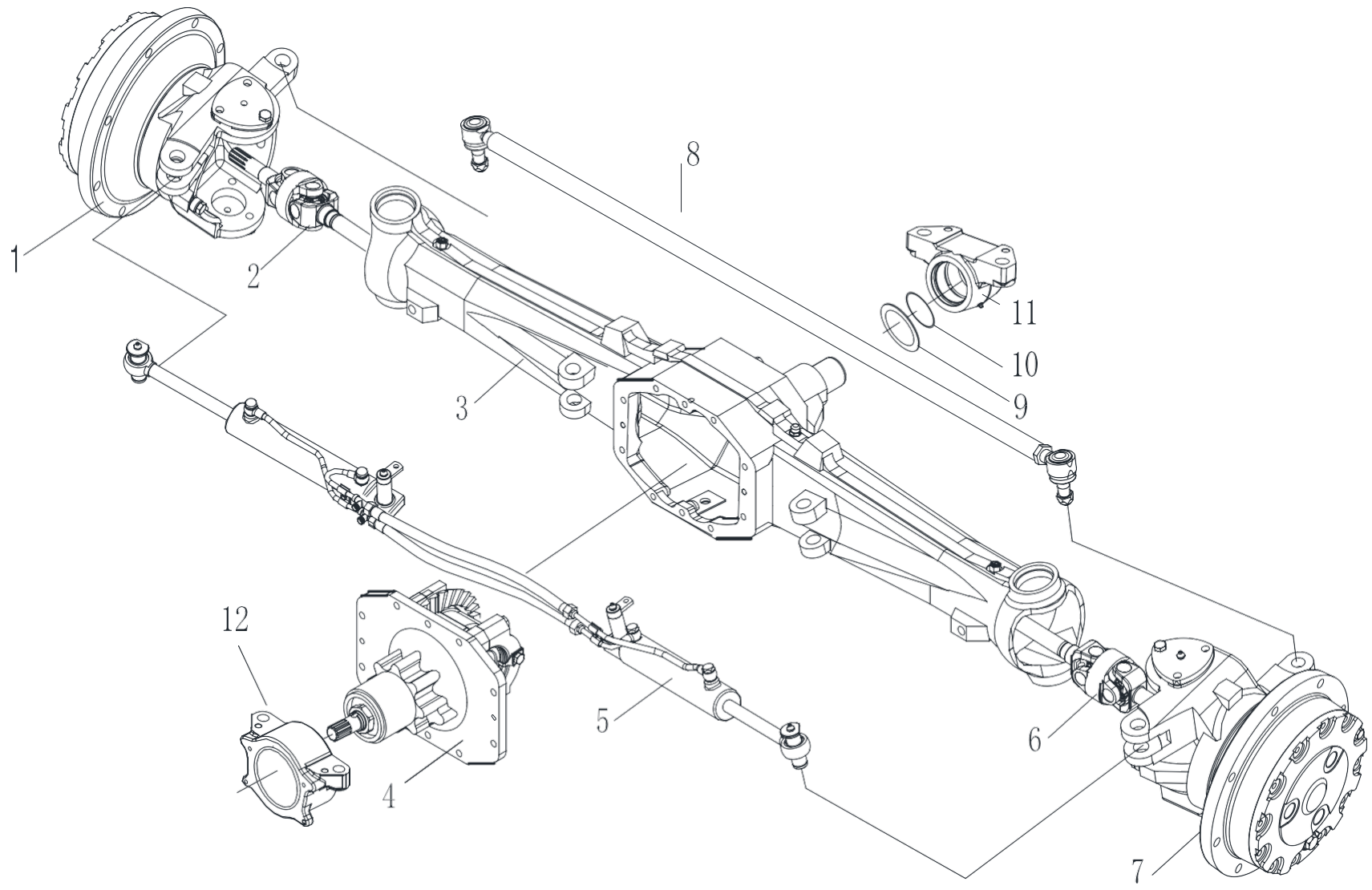


采埃孚一拖 (洛阳) 车桥有限公司
ZF YTO (LUOYANG) AXLE CO., LTD.

目录

前驱动桥总成 (240100258508/0109011016)

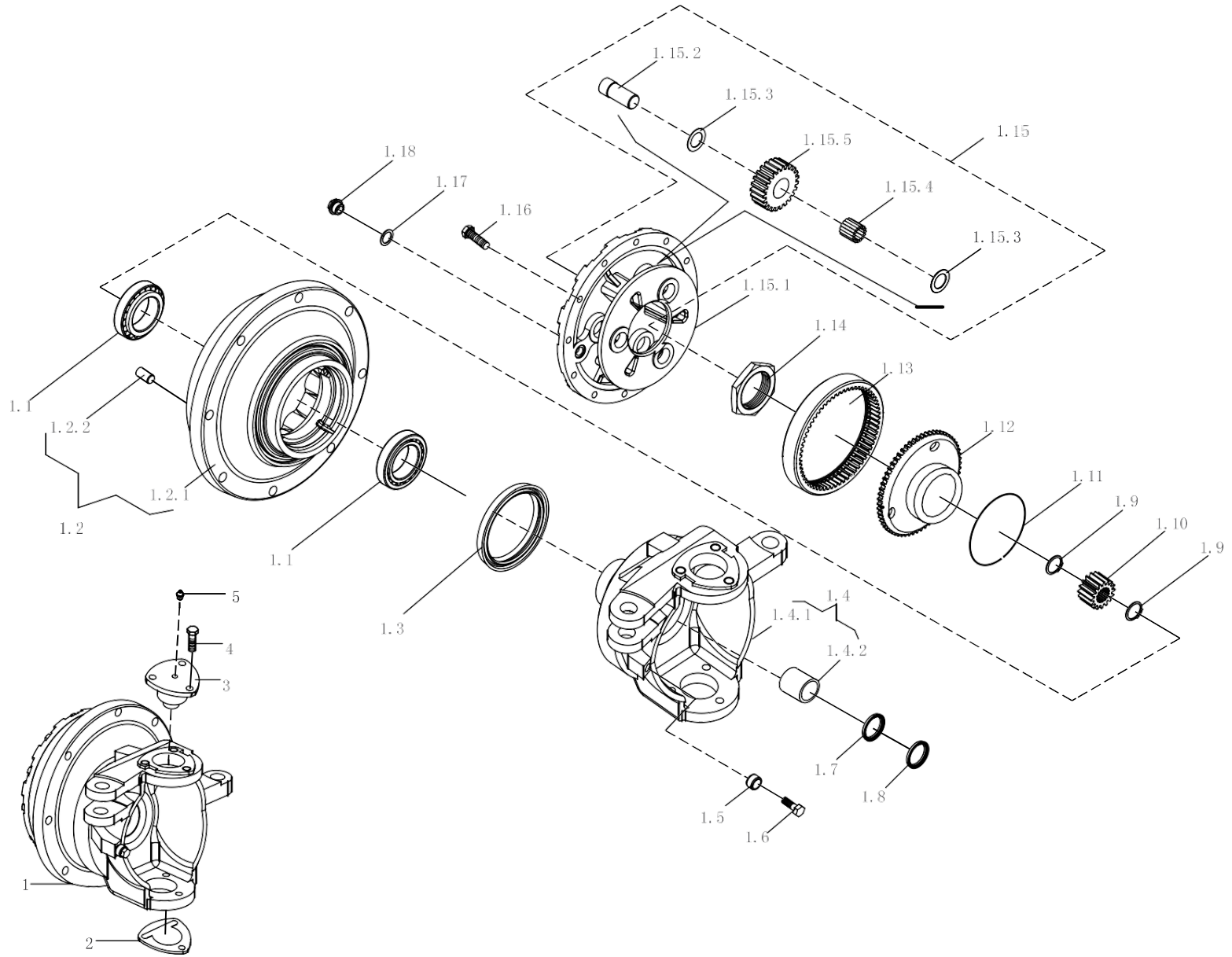
31-1 驱动桥总成.....	1..	31-1-5 转向油缸总成.....	12..
31-1-1 左轮边减速度器总成.....	3..	31-1-6 右万向传动轴总成.....	15..
31-1-2 左万向传动轴总成.....	6..	31-1-7 右轮边减速度器总成.....	17..
31-1-3 桥壳合件.....	8..	31-1-8 横拉杆总成.....	20..
31-1-4 中央传动总成.....	10..		



31-1 驱动桥总成

序号	物料编码	零件名称	图号	数量
1	S20104021203	左轮边减速器总成	020104021203	1
2	S20108000016	左万向传动轴总成	020108000016	1
3	S20101010013	桥壳合件	020101010013	1
4	240100300157	中央传动总成	020103010403	1
5	S20117030068	转向油缸总成	020117030068	1
6	S20108000015	右万向传动轴总成	020108000015	1
7	S20104021202	右轮边减速器总成	020104021202	1
8	240100083223	横拉杆总成	070802020003	1
9	240100025149	前减磨环	1. 40. 032/5140456	1
10	210801000413	O型密封圈	GB/T3452.1 53*5.3	1
11	240100300158	前支座合件	020119000112	1
12	240100300159	后支座合件	020119000113	1

31-1-1 左轮边减速器总成



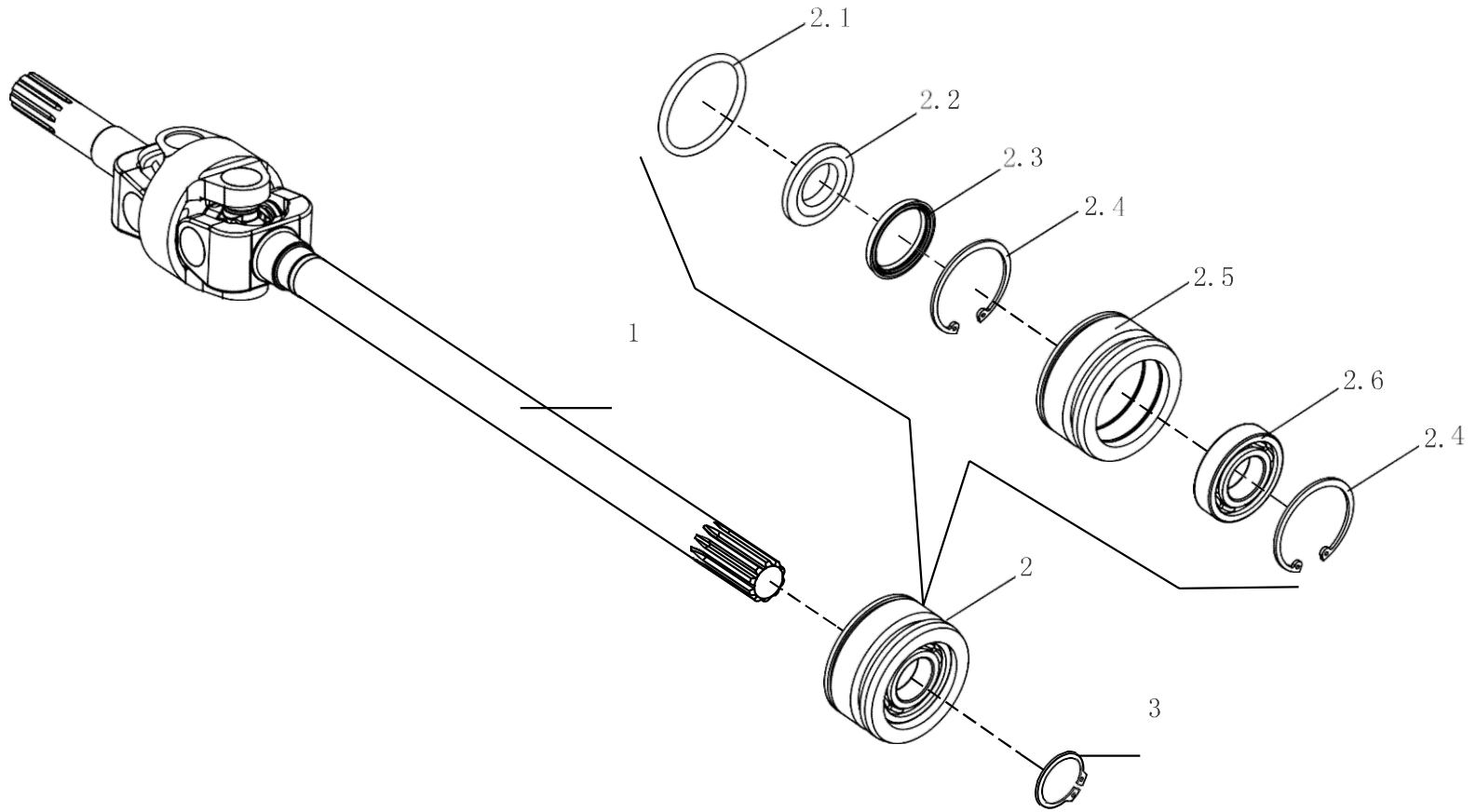
31-1-1 左轮边减速器总成

序号	物料编码	零件名称	图号	数量
1	240100235441	左轮边减速器总成	020104021203	1
1.1	210201000459	轴承	JL819349/JL819310	2
1.2	240100087459	带定销的前轮毂	13/5142014	1
1.2.1	240100029864	前驱动轮毂	13/8A5142013	1
1.2.2	240100002488	定位销	1. 21. 067/4985063	2
1.3	240100220920	前轮毂油封	031401190002-165x190x15. 5	1
1.4	240100087707	左转向节合件	1004. 31. 028	1
1.4.1	240100068142	左转向节	12/5142002	1
1.4.2	240100002605	转向节衬套	1. 40. 228/5104199	1
1.5	240100051762	隔套	12/5148495	1
1.5.1	240100029818	隔套	E654. 31. 121	1
1.6	240100013313	螺栓	1. 40. 211/5126628-M12*1. 25*42-10. 9-Zn. D	1
1.7	240100140442	叉轴油封	031401090012	1
1.8	240100140442	叉轴油封	031401090012	1
1.9	240100008933	挡圈	20/5140018-30*2	2
1.10	240100217140	太阳轮	030301130003	1
1.11	240100029621	齿圈挡环	1. 41. 549/4997571	1
1.12	240100066747	齿圈支座	1254. 31. 110	1
1.13	240100066746	齿圈	1254. 31. 109	1
1.14	240100029645	齿圈支座螺母	12/5142020	1

31-1-1 左轮边减速器总成

序号	物料编码	零件名称	图号	数量
1.15	240100250623	行星架合件	020113000042	1
1.15.1	240100068134	行星架	20/5137689	1
1.15.2	240100012878	行星齿轴	1.41.547/4997509	3
1.15.3	240100013314	行星齿轮轴承挡圈	1.41.552/4997510	6
1.15.4	210205000006	滚针	P5*29.8(1.41.546-5101693)	57
1.15.5	240100217139	行星轮	030301130002	3
1.16	240100025771	自锁螺钉M10*1.25*30-10.9	10357/04/14233634	12
1.17	240100123036	组合密封垫圈	031117010010-D=22	1
1.18	240100009759	六角螺塞 M22*1.5	14530/10305114	1
2	240100051761	主销球铰调整垫	12/5137456-7460	1
3	240100029641	转向节主销	12/5137239	1
4	240100025770	自锁螺钉M12*1.25*30-10.9	10357/03/14274534	6
5	210715000015	油杯	GB/T1152 M10*1	1

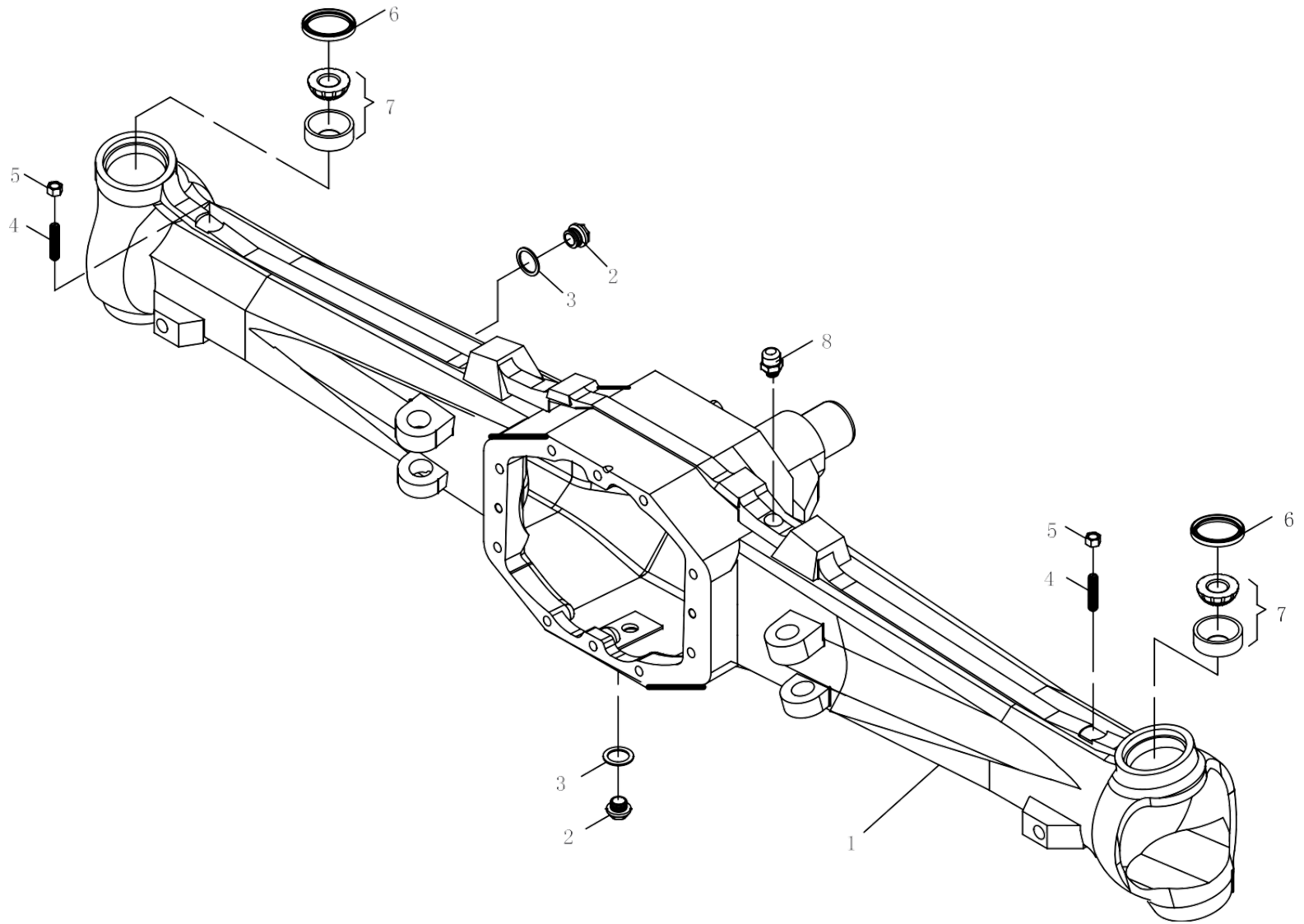
31-1-2 左万向传动轴总成



31-1-2 左万向传动轴总成

序号	物料编码	零件名称	图号	数量
1	240100140092	左万向传动轴总成	020108000078	1
2	240100083273	半轴轴承座总成	071112020001	1
2.1	240100008597	O型密封圈	1. 40. 023/4966231-80*2. 62	1
2.2	240100029616	半轴油封挡圈	1. 41. 537/4996762	1
2.3	240100008623	半轴油封	1. 41. 538/5136002-FB40*62*12	1
2.4	210111070024	挡圈	GB/T893. 1 62	2
2.5	240100029603	半轴轴承座	1. 40. 038/4996755	1
2.6	210201000216	轴承	6007E (107E)	1
3	210111090022	挡圈	GB/T894. 1 35	1

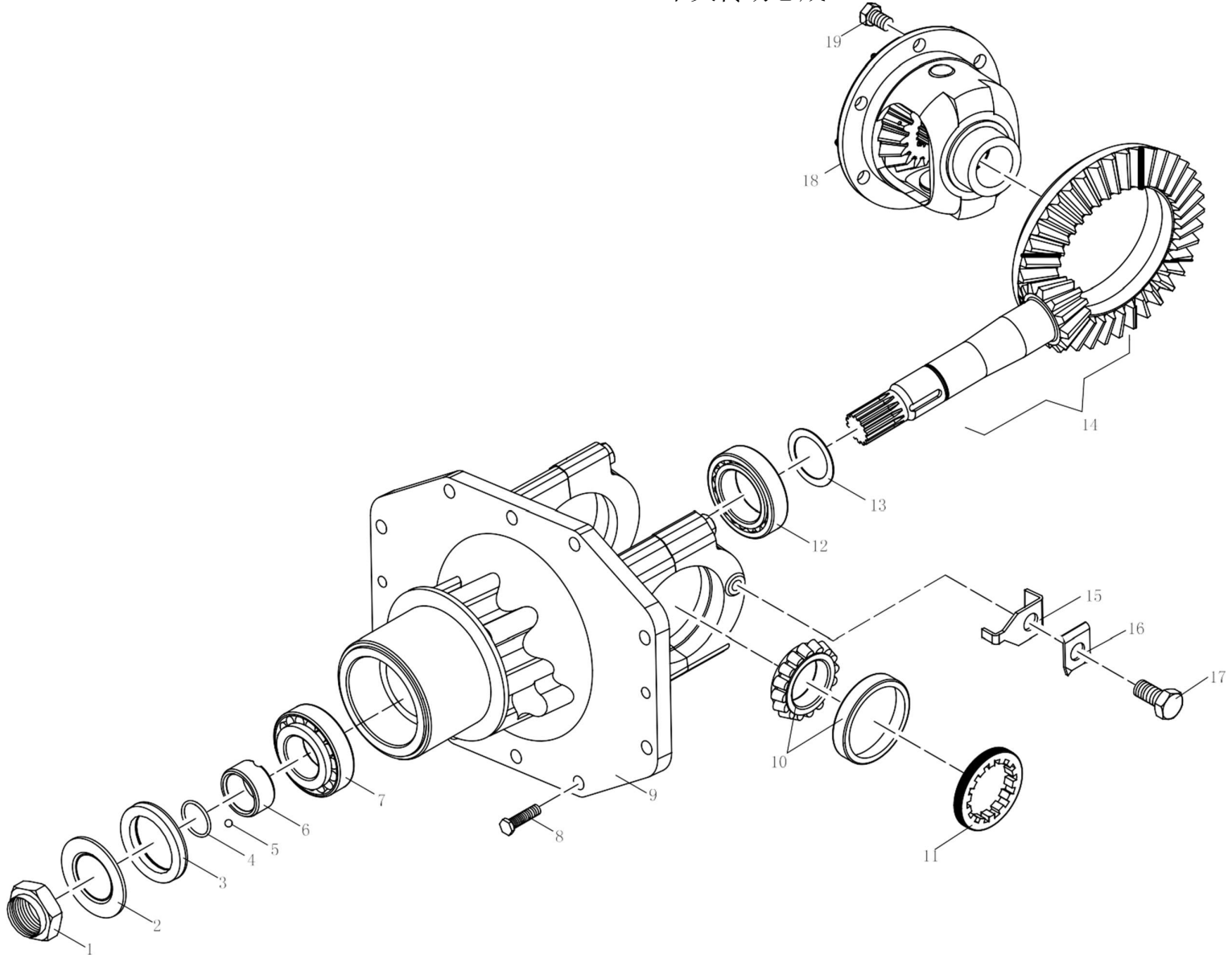
31-1-3 桥壳合件



31-1-3 桥壳合件

序号	物料编码	零件名称	图号	数量
1	240100087598	前桥壳体合件	11/5144524	1
2	240100009759	六角螺塞 M22*1.5	14530/10305114	2
3	240100123036	组合密封垫圈	031117010010-D=22	2
4	240100014091	限位螺钉	1.40.045/5100194(12*55)	2
5	210103200013	锁紧螺母	GB/T889.2 M12*1.25-8-Zn.D	2
6	240100010654	球铰密封圈	1.40.232/5121471-W56*70*7.5	4
7	210201000416	轴承	GAC30S/K	4
8	240100015805	通气塞总成	24648/13413290	1

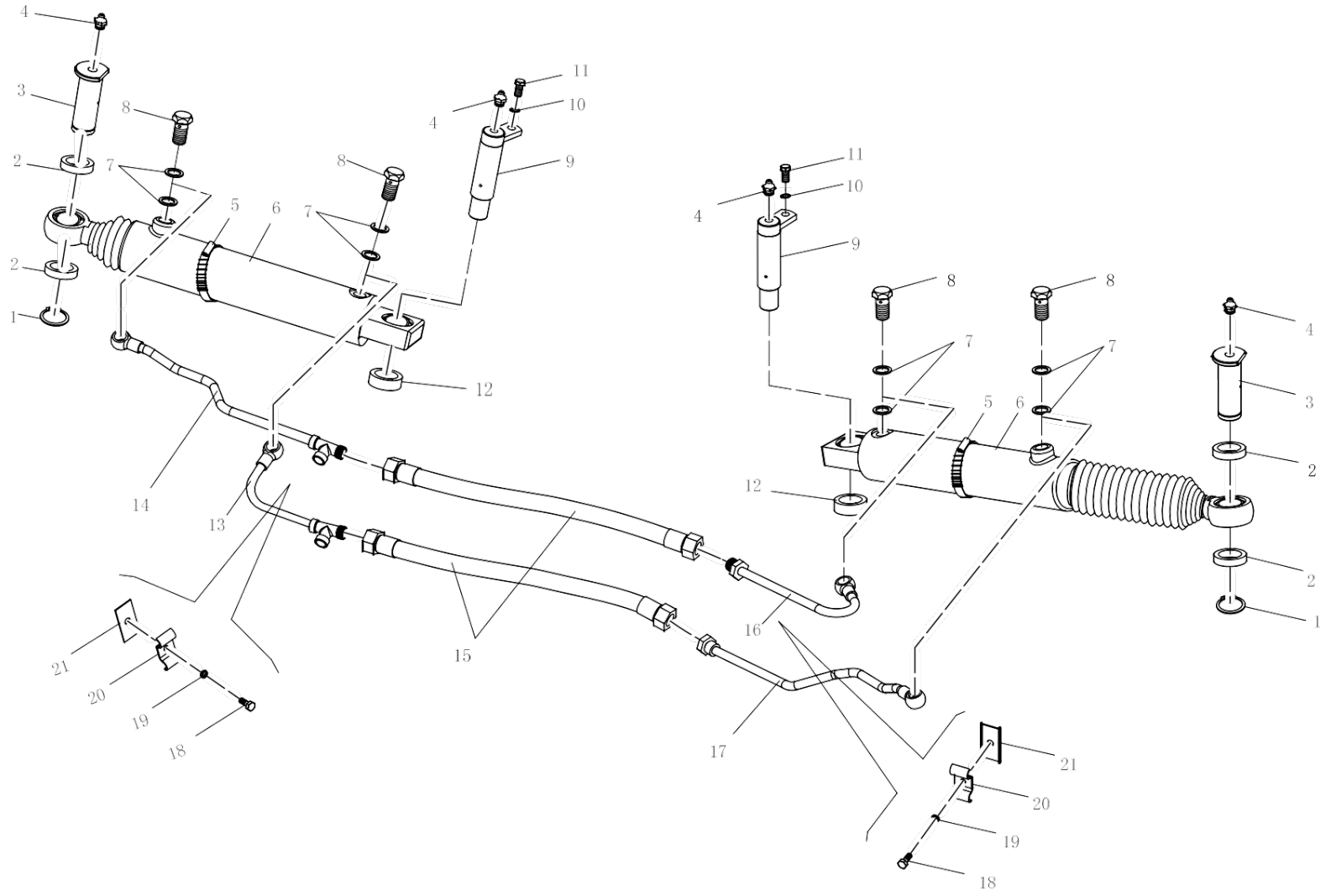
31-1-4 中央传动总成



31-1-4 中央传动总成

序号	物料编码	零件名称	图号	数量
1	240100029662	小锥齿轮轴锁紧螺母M35*1.5	16/5143242	1
2	240100029614	油封挡圈	1.41.143/4997451	1
3	240100010392	小锥齿轮轴油封	16/5135294-WPD45*75*12	1
4	210801000425	O型密封圈	GB/T3452.1 31.5*1.8	1
5	210204000008	钢球	1/4" (6.35)	1
6	240100029659	小锥齿轮轴油封环	16/5142026	1
7	210201000193	轴承	33207E(3007207E)	1
8	240100230771	螺栓M12*1.25*35-12.9	031301020091	10
9	240100094754	锥传动支座合件	804.31.031	1
10	210201000135	轴承	32012(2007112E)	2
11	240100029610	调整螺母M100*2M100*2*13	1.41.008/4996750	2
12	210201001404	轴承	M802048/M802011-JD	1
13	240100029660	小锥齿轮调整垫片	16/5142029-5142033	1
14	240100083291	锥齿轮副	16/5140753-FT/030306050071	1
15	240100029612	调整螺母止动片	1.41.015/4996751	2
16	240100029613	调整螺母锁片	1.41.032/562659	2
17	210101310195	螺栓	GB/T5786 M10*1.25*20-8.8-Zn.D	2
18	240100234866	差速器总成	020102011046	1
19	240100013328	螺栓	10357/12*1.25*25-10.9	8

31-1-5 转向油缸总成



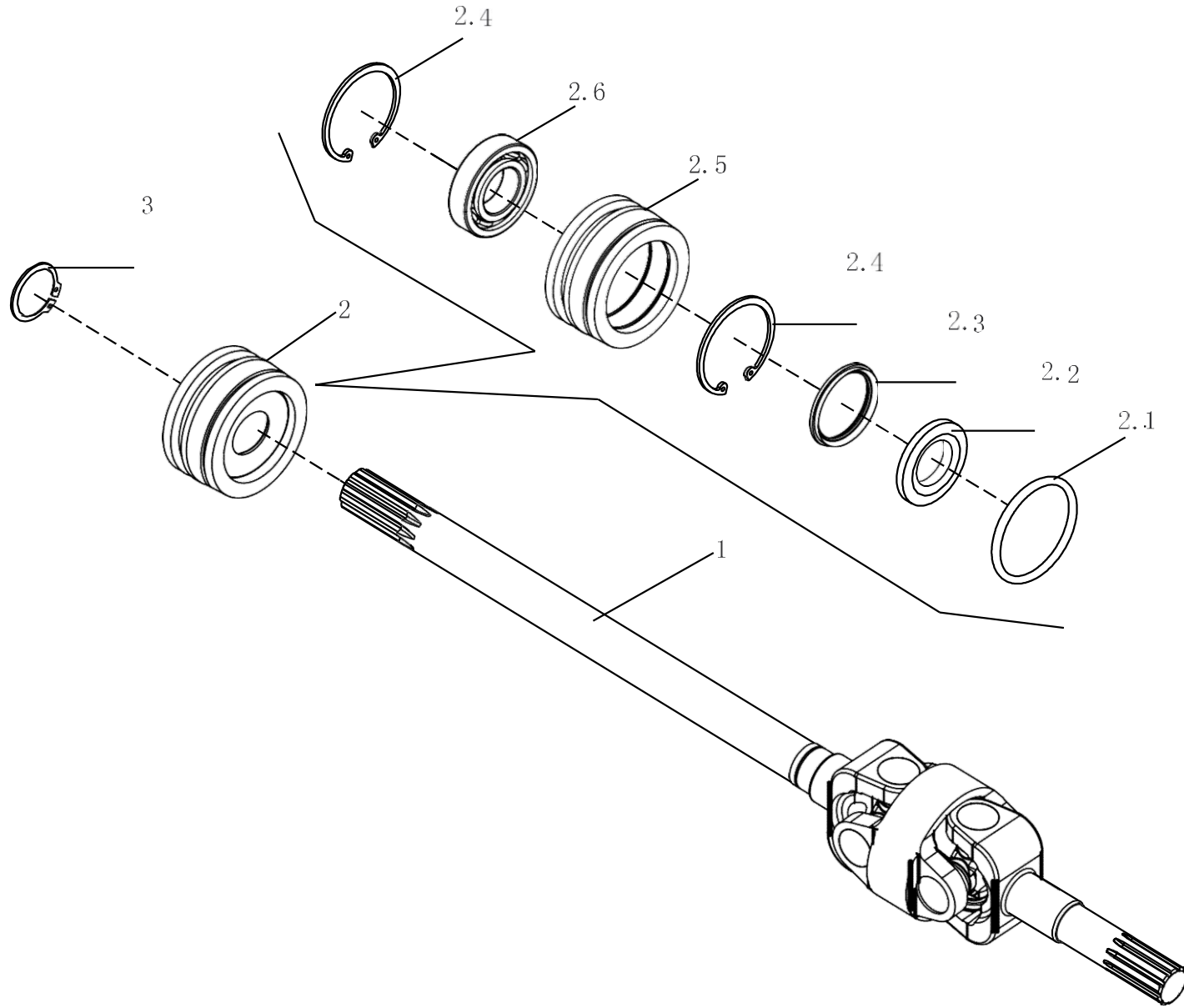
31-1-5 转向油缸总成

序号	物料编码	零件名称	图号	数量
1	240100013400	挡圈	12245/11066870-20*1.2	2
2	240100029628	油缸销垫圈	1.63.589/5100730	4
3	240100029625	油缸销	1.63.584/4987671	2
4	210715000015	油杯	GB/T1152 M10*1	4
5	240100117938	卡箍	Q/12JH 5143-2012/MS01(40-64)W4	2
6	240100010725	转向油缸(加护套)	22/5142046-48*22*200	2
7	210501000004	组合密封垫圈	JB/T982 14	8
8	240100009682	空芯螺栓	14256/10184314-M14*45*1.5	4
9	240100029671	油缸销总成	22/5142048	2
10	210110330003	垫圈	GB/T7244 8-Zn.D	2
11	210101280089	螺栓	GB/T5783 M8*16-8.8-Zn.D	2
12	240100029672	隔套	22/5142223	2
13	240100209241	左油缸左转向输油管总成	020121000081	1
14	240100209242	左油缸右转向输油管总成	020121000082	1
15	240100180139	油缸软管	22/5145419-D=8*2*540	1
15.5	240100180139	油缸软管	22/5145419-D=8*2*540	1
16	240100010568	右油缸左转向输油管总成	804./904.1004.31.022	1
17	240100010564	右油缸右转向输油管总成	804/904.1004.31.023	1
18	210101280080	螺栓	GB/T5783 M6*16-8.8-Zn.D	2
19	210110330016	垫圈	GB/T7244 6-Zn.D	2

31-1-5 转向油缸总成

序号	物料编码	零件名称	图号	数量
20	240100003713	油管夹子	1. 63. 583/4999554	2
21	240100029669	支板	22/5138294	2

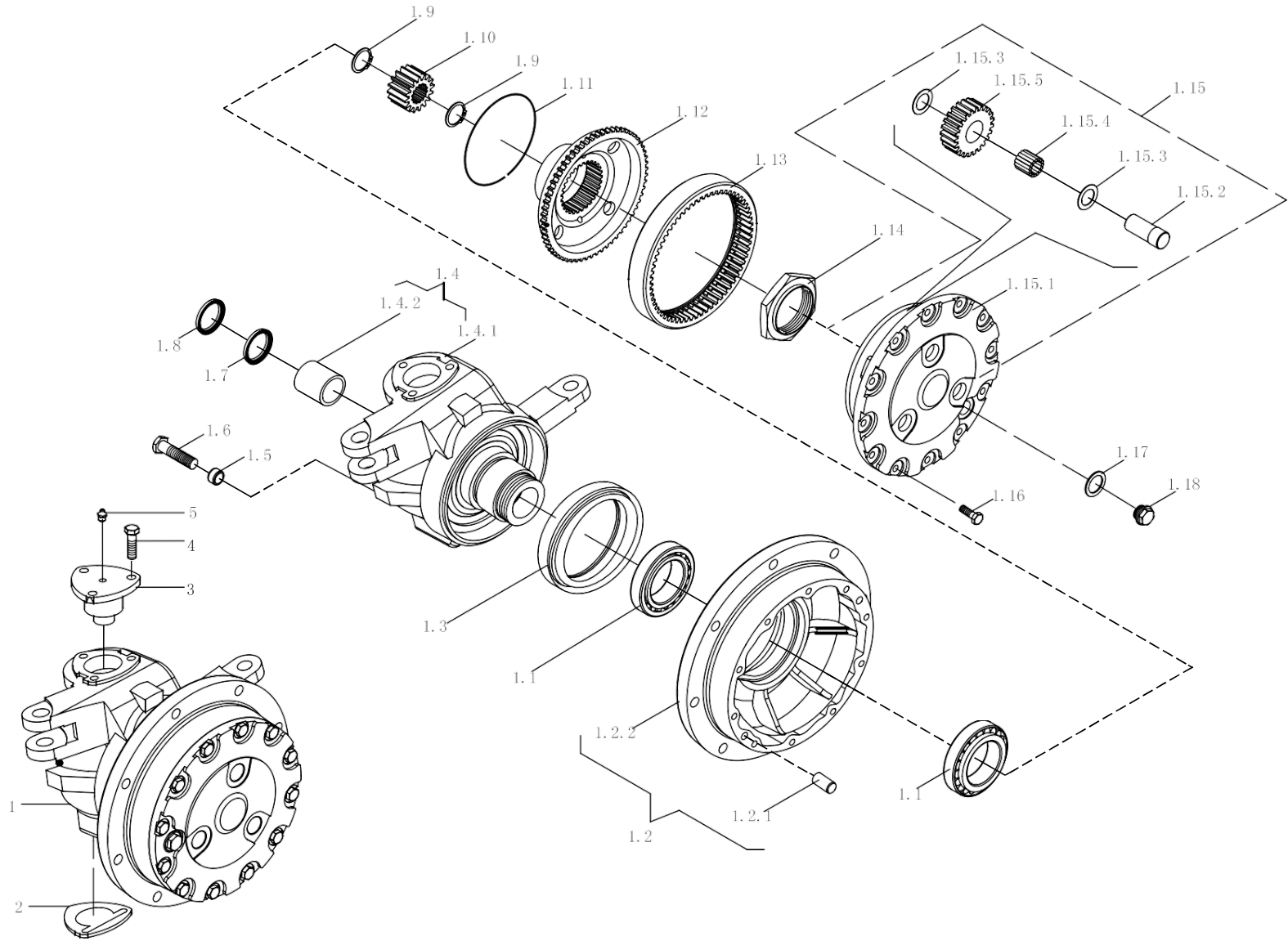
31-1-6 右万向传动轴总成



31-1-6 右万向传动轴总成

序号	物料编码	零件名称	图号	数量
1	240100140093	右万向传动轴总成	020108000079	1
2	240100083273	半轴轴承座总成	071112020001	1
2.1	240100008597	O型密封圈	1. 40. 023/4966231-80*2. 62	1
2.2	240100029616	半轴油封挡圈	1. 41. 537/4996762	1
2.3	240100008623	半轴油封	1. 41. 538/5136002-FB40*62*12	1
2.4	210111070024	挡圈	GB/T893. 1 62	2
2.5	240100029603	半轴轴承座	1. 40. 038/4996755	1
2.6	210201000216	轴承	6007E (107E)	1
3	210111090022	挡圈	GB/T894. 1 35	1

31-1-7 右轮边减速器总成



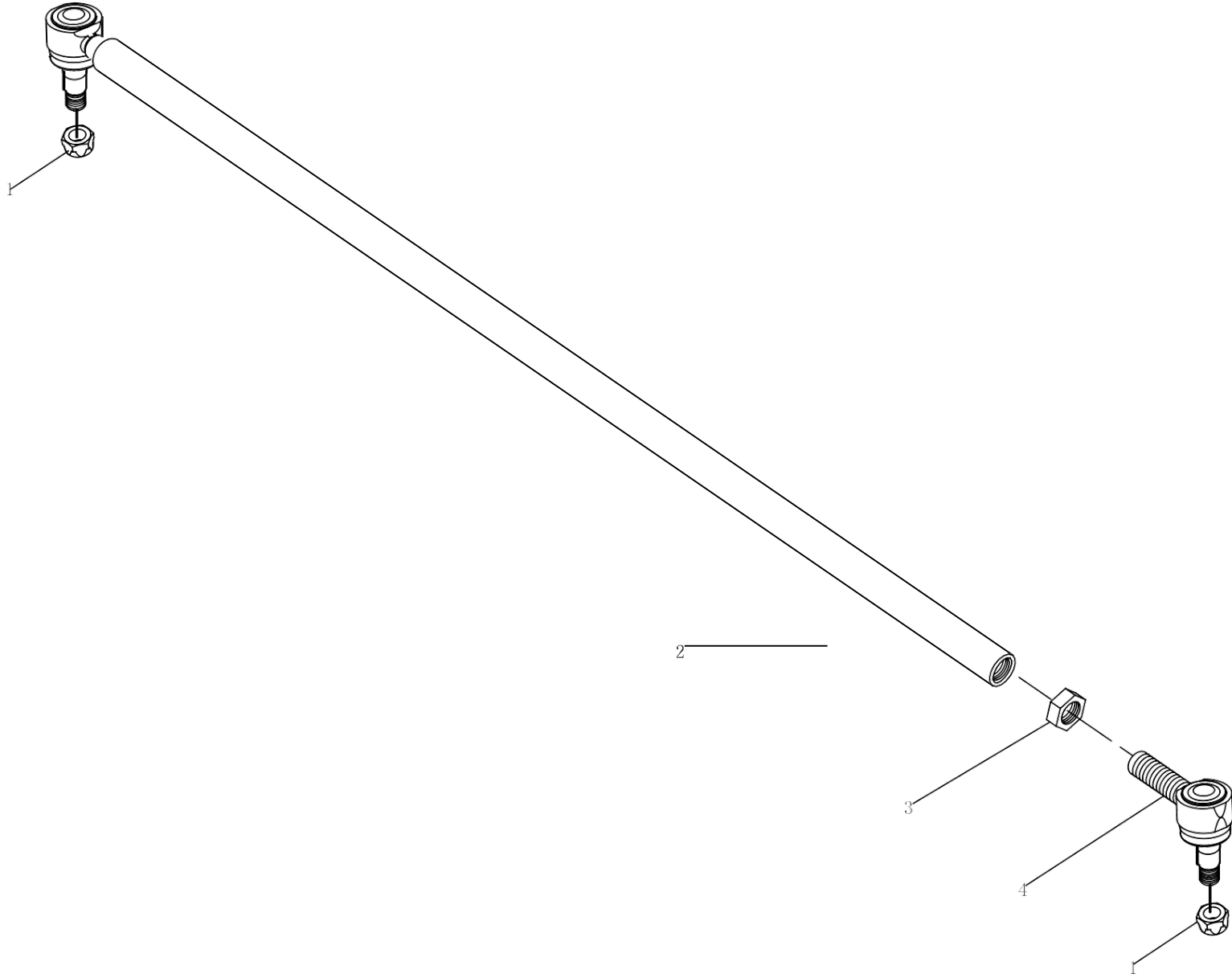
31-1-7 右轮边减速器总成

序号	物料编码	零件名称	图号	数量
1	240100235442	右轮边减速器总成	020104021202	1
1.1	210201000459	轴承	JL819349/JL819310	2
1.2	240100087459	带定销的前轮毂	13/5142014	1
1.2.1	240100029864	前驱动轮毂	13/8A5142013	1
1.2.2	240100002488	定位销	1.21.067/4985063	2
1.3	240100139907	前轮毂油封（恩福）	031401190010(12019930)-165*190*15.5	1
1.4	240100087706	右转向节合件	1004.31.026	1
1.4.1	240100068137	右转向节	12/5142001	1
1.4.2	240100002605	转向节衬套	1.40.228/5104199	1
1.5	240100051762	隔套	12/5148495	1
1.5.1	240100029818	隔套	E654.31.121	1
1.6	240100013313	螺栓	1.40.211/5126628-M12*1.25*42-10.9-Zn.D	1
1.7	240100140442	叉轴油封	031401090012	1
1.8	240100140442	叉轴油封	031401090012	1
1.9	240100008933	挡圈	20/5140018-30*2	2
1.10	240100217140	太阳轮	030301130003	1
1.11	240100029621	齿圈挡环	1.41.549/4997571	1
1.12	240100066747	齿圈支座	1254.31.110	1
1.13	240100066746	齿圈	1254.31.109	1
1.14	240100029645	齿圈支座螺母	12/5142020	1

31-1-7 右轮边减速器总成

序号	物料编码	零件名称	图号	数量
1. 15	240100250623	行星架合件	020113000042	1
1. 15. 1	240100068134	行星架	20/5137689	1
1. 15. 2	240100012878	行星齿轴	1. 41. 547/4997509	3
1. 15. 3	240100013314	行星齿轮轴承挡圈	1. 41. 552/4997510	6
1. 15. 4	210205000006	滚针	P5*29. 8(1. 41. 546-5101693)	57
1. 15. 5	240100217139	行星轮	030301130002	3
1. 17	240100123036	组合密封垫圈	031117010010-D=22	1
1. 18	240100009759	六角螺塞 M22*1. 5	14530/10305114	1
2	240100051761	主销球铰调整垫	12/5137456-7460	1
3	240100029641	转向节主销	12/5137239	2
4	240100025770	自锁螺钉M12*1. 25*30-10. 9	10357/03/14274534	6
5	210715000015	油杯	GB/T1152 M10*1	2

31-1-8 横拉杆总成



31-1-8 横拉杆总成

序号	物料编码	零件名称	图号	数量
1	240100013569	螺母	10125/12576014-M18*1.5	2
2	240100029653	转向横拉杆合件	14/5142246-1004.31.027	1
3	240100053813	横拉杆锁紧螺母M24*1.5	10114/10726914R	1
4	240100111877	右球铰接头总成合件	020125010046	1

采埃孚一拖(洛阳)车桥有限公司
ZF YTO (LUOYANG) AXLE CO.,LTD.

地 址：河南省洛阳市西工区汉宫西路16号

Address: No. 16 West Hangong Road, Xigong District, Luoyang, China

邮编: 471041

Post Code: 471041

售后服务电话: 4006299, 18003882505

After Sales Telephone: 4006299, 18003882505