



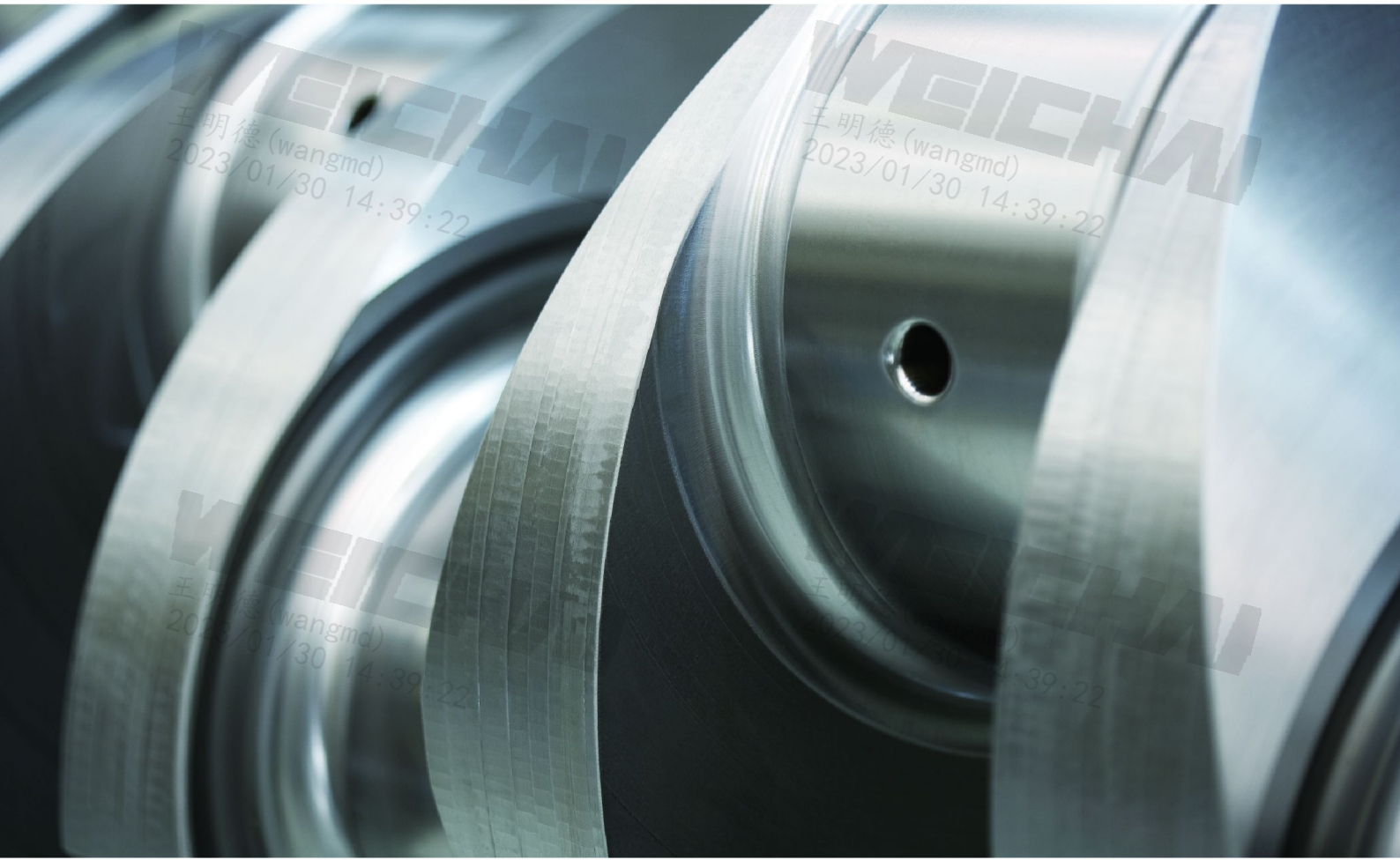
WEICHA
王明德 (wangmd)
2023/01/30 14:39:22

WEICHA
王明德 (wangmd)
2023/01/30 14:39:22

DHP07T0067

WP7系列柴油机零件图册

WP7 SERIES DIESEL PARTS CATALOGUE



WEICHA
王明德 (wangmd)
2023/01/30 14:39:22

WEICHA
王明德 (wangmd)
2023/01/30 14:39:22

WEICHA
王明德 (wangmd)
2023/01/30 14:39:22

WEICHA
王明德 (wangmd)
2023/01/30 14:39:22

WEICHA
王明德 (wangmd)
2023/01/30 14:39:22

WEICHA
王明德 (wangmd)
2023/01/30 14:39:22

潍柴动力股份有限公司
WEICHA POWER CO., LTD.

前 言

为使WP7系列发动机在使用、维护等工作上的方便，特汇编本图册，以供我方与用户在使用中查阅参考。

该图册基本上按组绘出了各个零件的装配关系。图序号、件号、数量、中文名称、英文名称等列于明细表栏内。图册包含发动机详细的装机明细，其中部分零件为不可销售配件，如欲了解配件销售事宜可咨询潍柴动力股份有限公司。

随着技术和生产的不断发展，发动机的变型将增多，故本图册的内容将有所更新。变化不再另行通知，特请用户注意。本产品的售后服务统一授权潍柴动力股份有限公司执行，用户可通过www.weichai.com网站访问获取相关产品信息。

FOREWORD

This illustrated parts manual is specially prepared for customers to facilitate the use of WP7 series engine in operation and tenance.

The illustrations are grouped under the heading of each assembly and numbered individually. Part.

No., Quantity, Model, English designation, Chinese designation and so on are written in the parts list. The parts catalogue include detailed assembling parts list of engine, some parts can not be sold, if you want to know selling part matters, please ask Weichai Power Co., Ltd.

With the development of technology and production, the versions of the engine will be increased, so the catalogue will be revised. Please pay attention to our revised edition. After service of this product is authorized to Weichai Power Co., Ltd, Consumers can acquire information of this product through www.weichai.com.

目 录 CONTENTS

机体结合组(Engine Block Group)	1
机体总成(crankcase assembly)	3
机体预装配(crankcase pre-assembly)	5
油封结合组(Oil Seal Group)	7
喷嘴结合组(Spray Nozzle Group)	9
活塞喷嘴(Piston Nozzle)	11
飞轮壳结合组(Flywheel Housing Group)	13
曲轴结合组(Crankshaft Group)	15
曲轴总成(Crankshaft Assembly)	17
曲轴分总成(Crankshaft Subassembly)	19
主轴瓦结合组(Main Bearing Group)	21
止推片结合组(Thrust Plate Group)	23
止推片组件(Thrust Plate Set)	25
飞轮结合组(Flywheel Group)	27
活塞连杆结合组(Piston and Connecting Rod Group)	29
活塞环组件(Piston Ring Set)	31
连杆总成(Connecting Rod Assembly)	33
气缸盖结合组(Cylinder Head Group)	35
气缸盖总成(Cylinder Head Assembly)	37
气缸盖分总成(Cylinder Head Subassembly)	39
吊环结合组(Lift Lug Group)	41
气缸盖罩结合组(Cylinder Head Cover Group)	43
加油口盖总成(Oil Filler Cover Assembly)	45
油气分离器结合组(Oil-gas Separator Group)	47
配气机构结合组(Valve Train Group)	49
整体式摇臂轴总成(Integrated Rocker Arm Shaft Assembly)	51
排气摇臂组件(Exhaust Rocker Arm Set)	53
进气摇臂组件(Intake Rocker Arm Set)	55
凸轮轴总成(Camshaft Assembly)	57
齿轮传动结合组(Gear Drive Group)	59

中间齿轮总成(Idler Gear Assembly).....	61
齿轮传动结合组(Gear Drive Group).....	63
中间齿轮组件(Idler Gear Set).....	65
曲轴皮带轮结合组(Crankshaft Pulley Group).....	67
油底壳结合组(Oil Pan Group).....	69
放油螺塞(Oil Drain Plug).....	71
油标尺结合组(Oil Dipstick Group).....	73
机油泵结合组(Oil Pump Group).....	75
机油集滤器结合组(Oil Strainer Group).....	77
集滤器总成(Filter Assembly).....	79
机油冷却器结合组(Oil Cooler Group).....	81
机油滤清器及冷却器总成(Oil Cooler and Filter Assembly).....	83
加机油管结合组(Oil Filling Tube Group).....	85
限压阀结合组(Pressure-limiting Valve Group).....	87
水泵结合组(Water Pump Group).....	89
水泵进水管结合组(Water Pump Inlet Pipe Group).....	91
出水管结合组(Water Outlet Pipe Group).....	93
放气管结合组(Venting Pipe Group).....	95
节温器结合组(Thermostat Group).....	97
风扇托架结合组(Fan Bracket Group).....	99
风扇及轮毂结合组(Fan and Hub Group).....	101
喷油泵结合组(Fuel Injection Pump Group).....	103
喷油泵润滑油管结合组(Fuel Injection Pump Oil Pipe Group).....	105
喷油器结合组(Fuel Injector Group).....	107
低压油管结合组(Low Pressure Fuel Pipe Group).....	109
燃油滤清器结合组(Fuel Filter Group).....	111
燃油滤清器总成(Fuel Filter Assembly).....	113
高压油管结合组(High Pressure Fuel Pipe Group).....	115
高压油管总成(High-pressure Fuel Pipe Assembly).....	117
共轨管结合组(Common Rail Group).....	119

共轨管(Common Rail)	121
进气管结合组(Intake Manifold Group)	123
进气管总成(Intake Manifold Assembly)	125
增压器结合组(Turbocharger Group)	127
增压器润滑油管结合组(Turbocharger Oil Pipe Group)	129
压气机管路结合组(Compressor Pipe Group)	131
排气管结合组(Exhaust Manifold Group)	133
排气管隔热罩总成(Exhaust Manifold Heat Shield Assembly)	135
排气管隔热罩总成(Exhaust Manifold Heat Shield Assembly)	137
排气管隔热罩总成(Exhaust Manifold Heat Shield Assembly)	139
液压泵结合组(Hydraulic Pump Group)	141
张紧轮及皮带结合组(Tensioner And Belt Group)	143
起动机结合组(Starter Motor Group)	145
发动机支架结合组(Engine Bracket Group)	147
随机单发零件结合组(Separate Delivery Parts Group Attached to Engine)	149
接插件(Connector)	151
接插件总成(Connector Assembly)	153
接插件总成(Connector Assembly)	155
诊断插头(Diagnosis Plug)	157
配套接插件(Matching Connector)	159
零件箱结合组(Parts Kit Group)	161
燃油水寒宝(Fuel System Protector)	163
电控单元结合组(Electronic Control Unit Group)	165
电控系统线束结合组(Electronic Control System Harness Group)	167
发电机结合组(Alternator Group)	169

机体结合组(Engine Block Group)

WEICHAI
王明德(wangmd)
2023/01/30 14:39:22

WEICHAI
王明德(wangmd)
2023/01/30 14:39:22

WEICHAI
王明德(wangmd)
2023/01/30 14:39:22

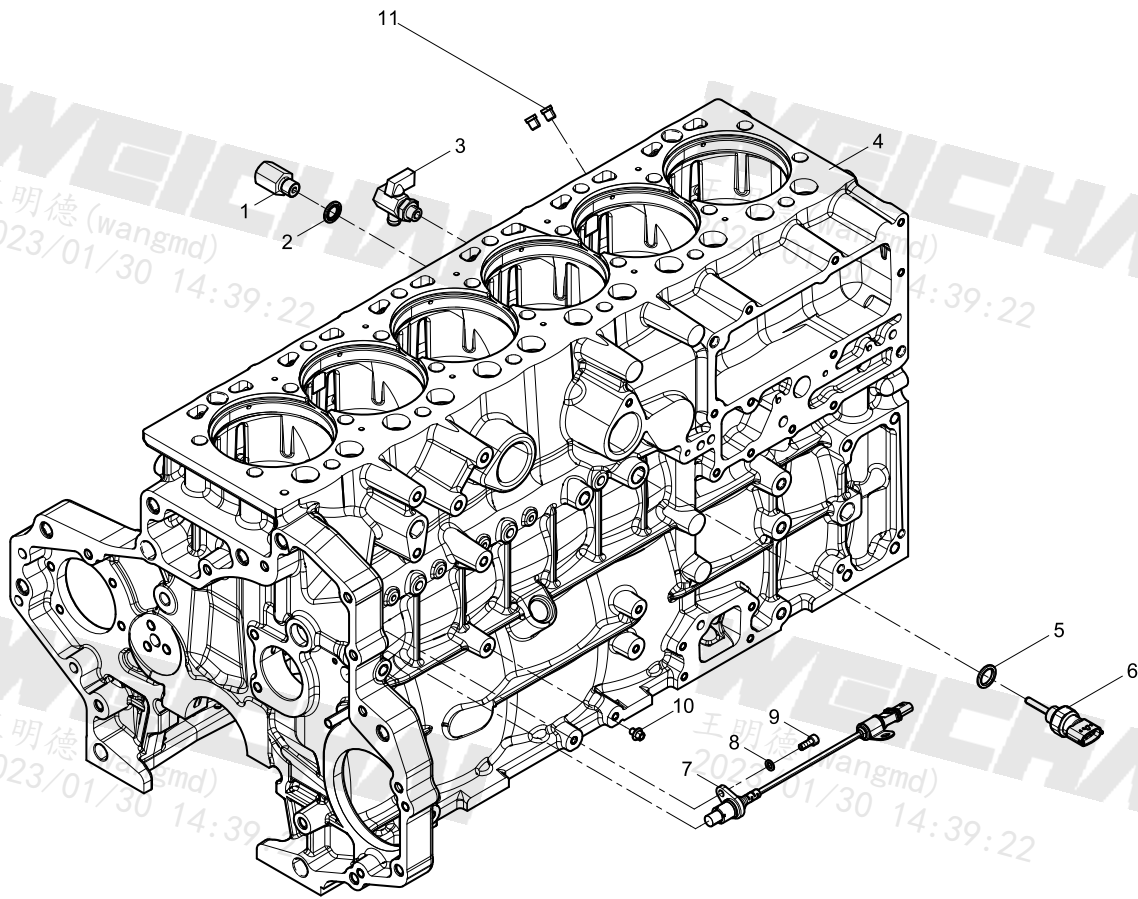
WEICHAI
王明德(wangmd)
2023/01/30 14:39:22

王明德(wangmd)
2023/01/30 14:39:22

王明德(wangmd)
2023/01/30 14:39:22

WEICHAI
王明德(wangmd)
2023/01/30 14:39:22

WEICHAI
王明德(wangmd)
2023/01/30 14:39:22



机体总成(crankcase assembly)

WEICHAI
王明德(wangmd)
2023/01/30 14:39:22

WEICHAI
王明德(wangmd)
2023/01/30 14:39:22

WEICHAI
王明德(wangmd)
2023/01/30 14:39:22

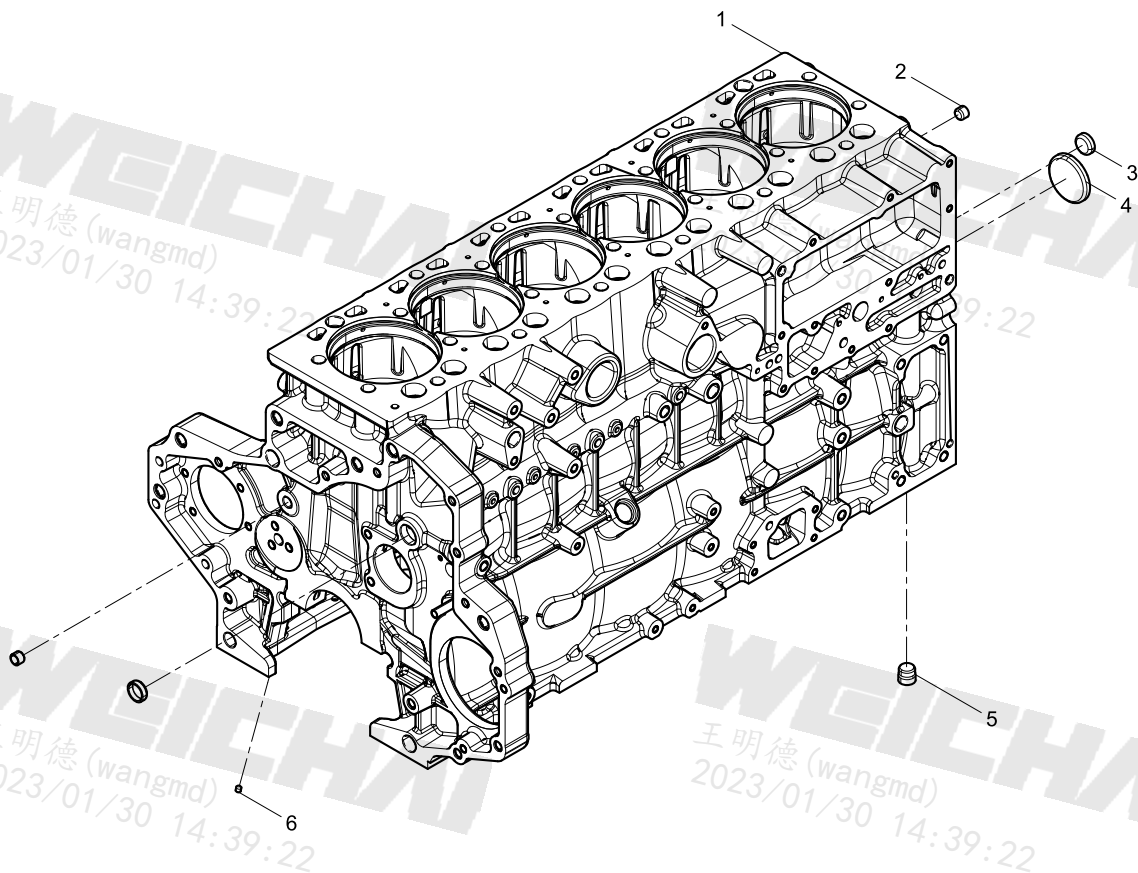
WEICHAI
王明德(wangmd)
2023/01/30 14:39:22

WEICHAI
王明德(wangmd)
2023/01/30 14:39:22

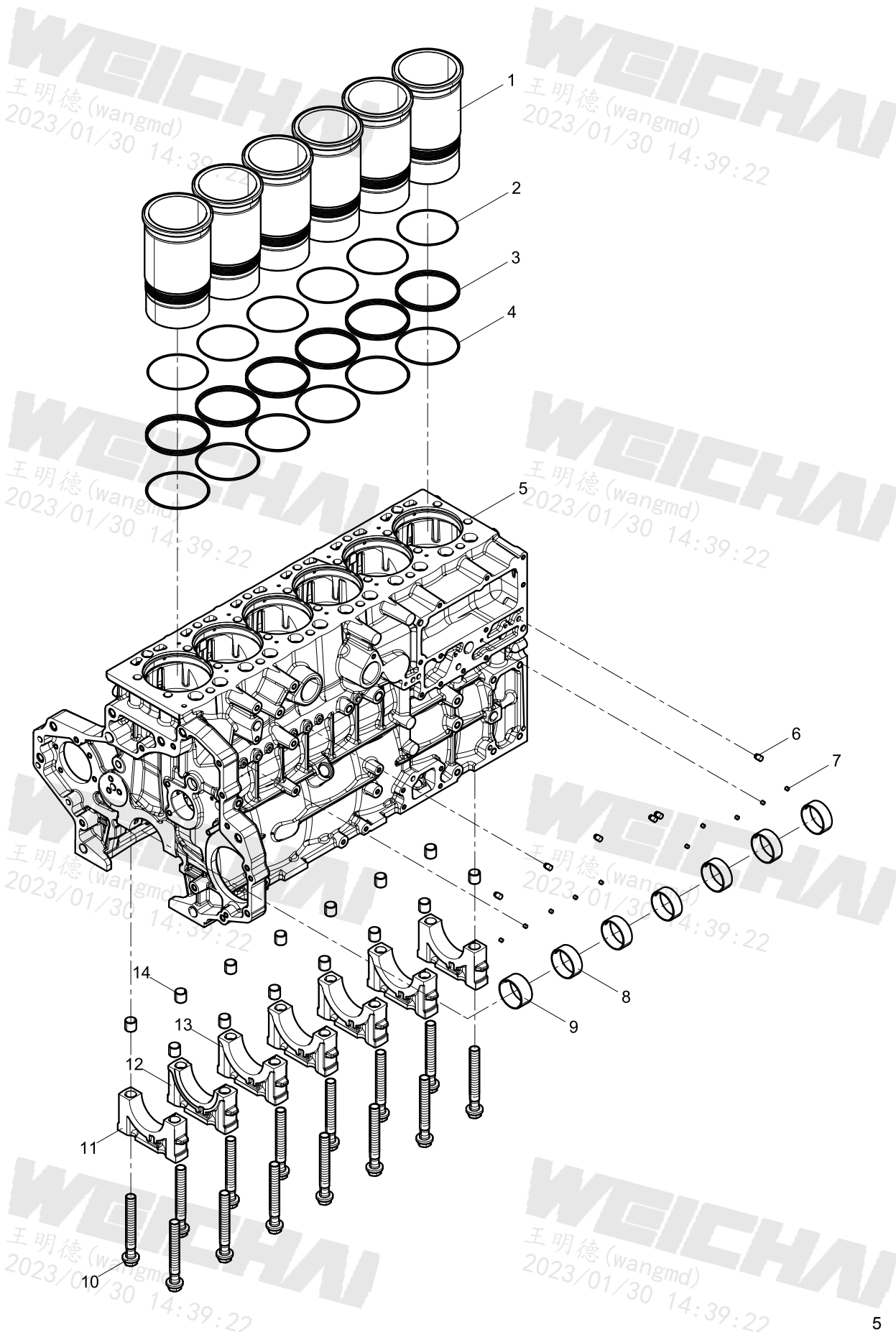
WEICHAI
王明德(wangmd)
2023/01/30 14:39:22

WEICHAI
王明德(wangmd)
2023/01/30 14:39:22

WEICHAI
王明德(wangmd)
2023/01/30 14:39:22



机体预装配(crankcase pre-assembly)



机体预装配(crankcase pre-assembly)

图序号 Pos.	件号 Part Number	数量 Qty.	中文名称	Part Name
1	610800010503	6	气缸套	Cylinder Liner
2	610800010206	6	气缸套密封圈	Cylinder Liner Ring
3	610800010014	12	气缸套密封圈	Cylinder Liner Ring
4	1000345339	6	气缸套密封圈	Cylinder Liner Ring
5	1008558374	1	机体	Engine Block
6	610800010023	5	拉铆钉	Pulling Rivet
7	612600040228	10	拉铆钉	Pulling Rivet
8	610800010010	6	凸轮轴衬套	Camshaft Bush
9	610800010009	1	凸轮轴衬套	Camshaft Bush
10	610800010220	14	主轴承螺栓	Main Bearing Bolt
11	610800010491	2	主轴承盖	Main Bearing Cap
12	610800010489	1	止推主轴承盖	Thrust Bearing Cover
13	610800010490	4	主轴承盖	Main Bearing Cap
14	610800010007	14	定位套	Dowel Pin

油封结合组(Oil Seal Group)

WEICHAI
王明德(wangmd)
2023/01/30 14:39:22

WEICHAI
王明德(wangmd)
2023/01/30 14:39:22

WEICHAI
王明德(wangmd)
2023/01/30 14:39:22

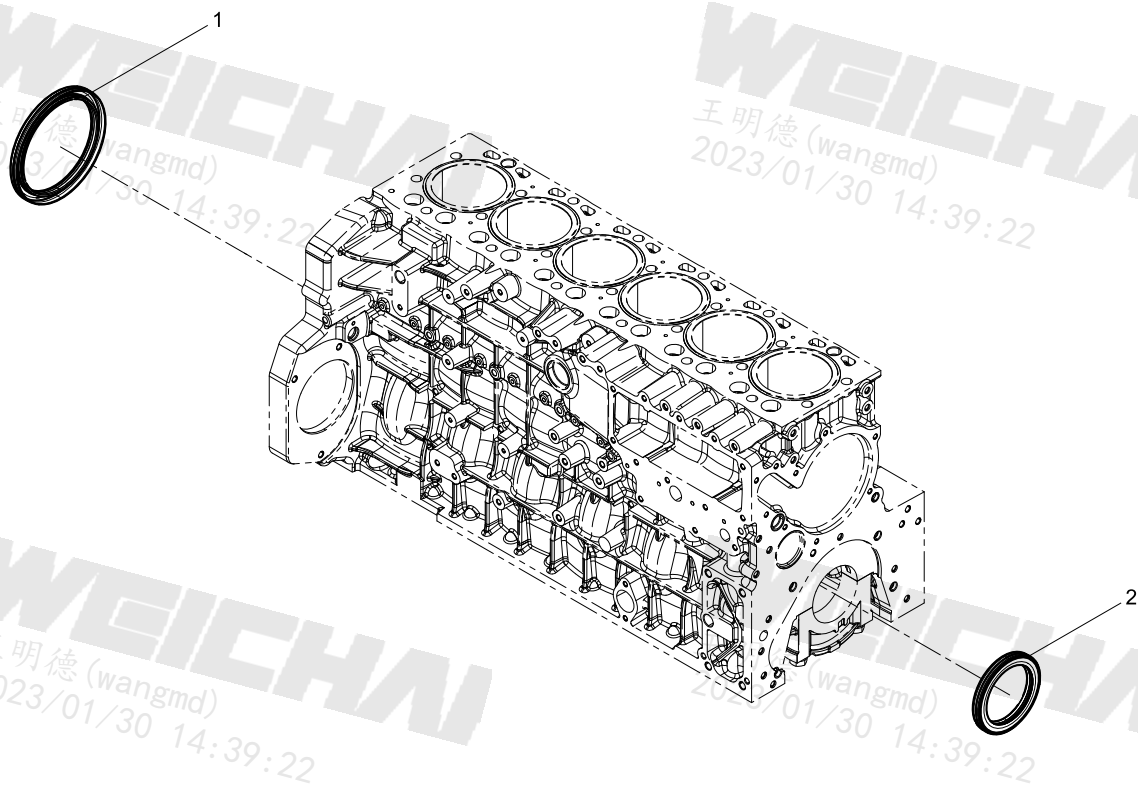
WEICHAI
王明德(wangmd)
2023/01/30 14:39:22

WEICHAI
王明德(wangmd)
2023/01/30 14:39:22

WEICHAI
王明德(wangmd)
2023/01/30 14:39:22

WEICHAI
王明德(wangmd)
2023/01/30 14:39:22

WEICHAI
王明德(wangmd)
2023/01/30 14:39:22



喷嘴结合组(Spray Nozzle Group)

WEICHAI
王明德(wangmd)
2023/01/30 14:39:22

WEICHAI
王明德(wangmd)
2023/01/30 14:39:22

WEICHAI
王明德(wangmd)
2023/01/30 14:39:22

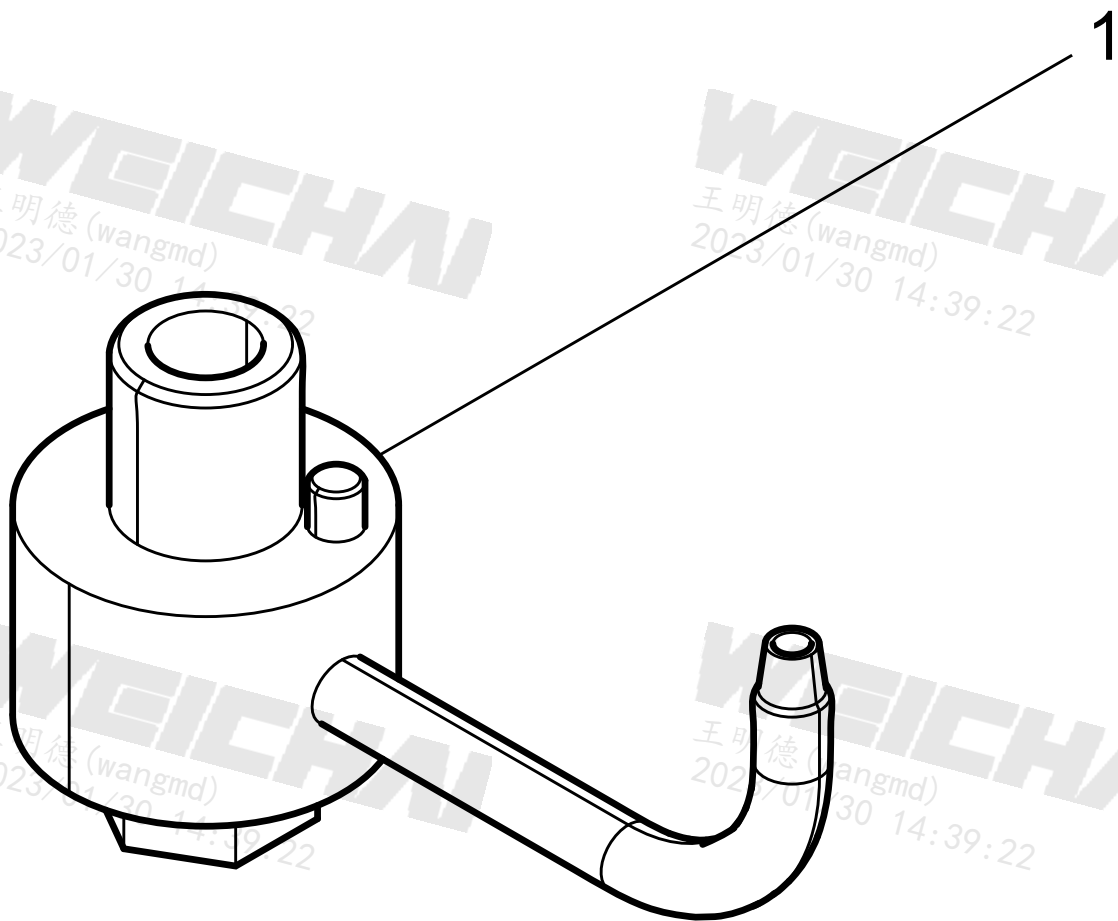
WEICHAI
王明德(wangmd)
2023/01/30 14:39:22

WEICHAI
王明德(wangmd)
2023/01/30 14:39:22

WEICHAI
王明德(wangmd)
2023/01/30 14:39:22

WEICHAI
王明德(wangmd)
2023/01/30 14:39:22

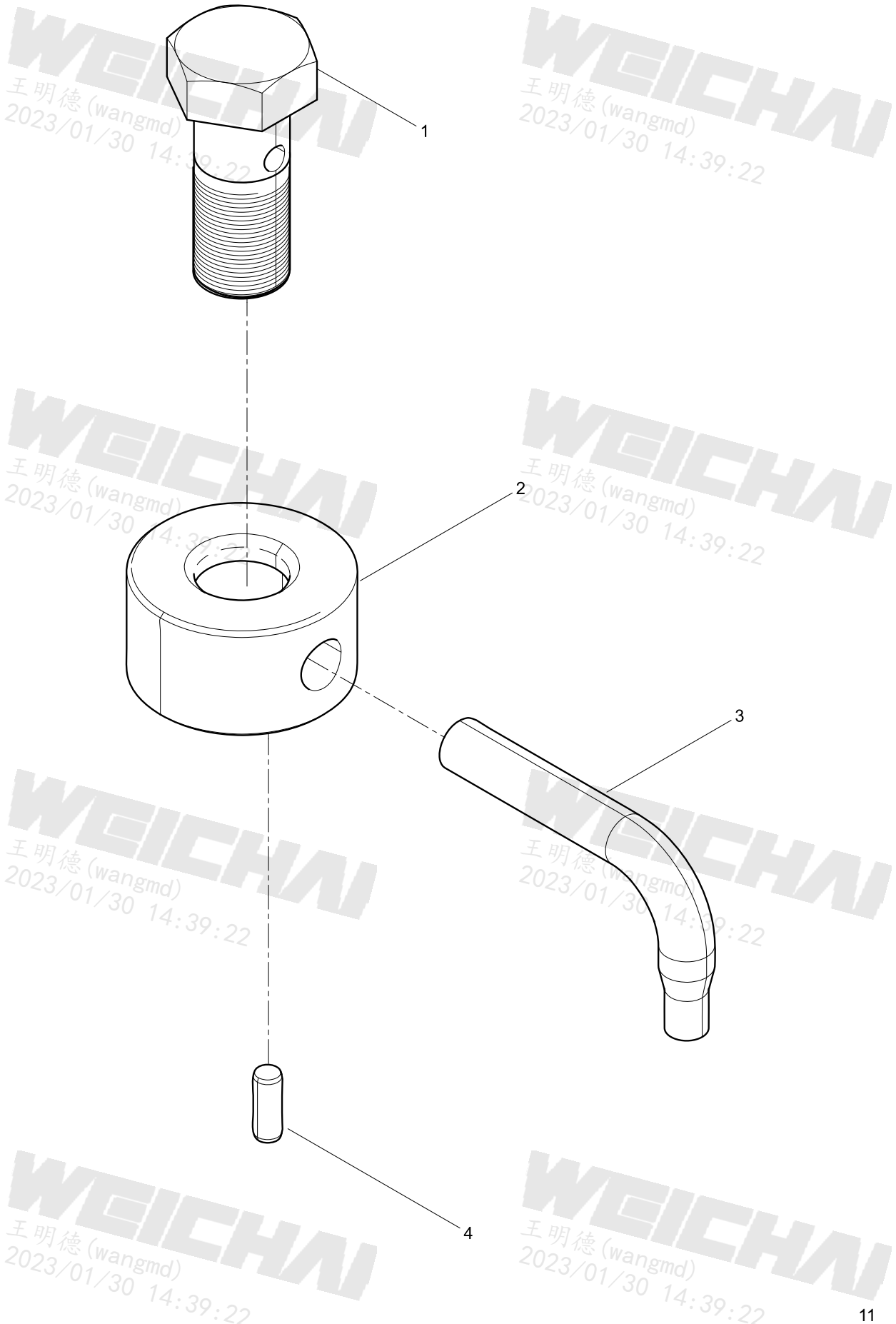
WEICHAI
王明德(wangmd)
2023/01/30 14:39:22



喷嘴结合组(Spray Nozzle Group)

图序号 Pos.	件号 Part Number	数量 Qty.	中文名称	Part Name
1	1000543909	1	活塞喷嘴	Piston Nozzle

活塞喷嘴(Piston Nozzle)



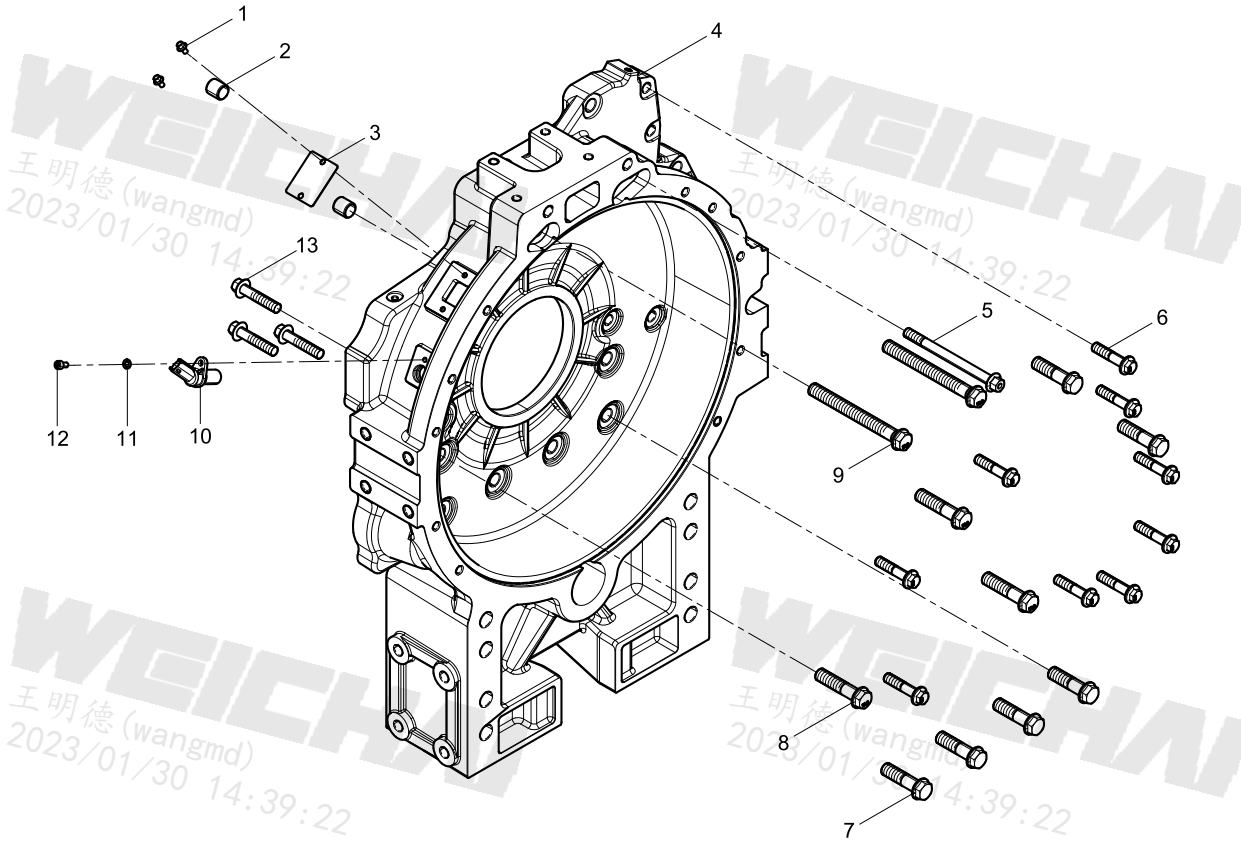
活塞喷嘴(Piston Nozzle)

图序号 Pos.	件号 Part Number	数量 Qty.	中文名称	Part Name
1	1000556166	1	喷嘴空心螺栓	Nozzle Hollow Bolt
2	1000556160	1	阀体	Valve Body
3	1000556163	1	喷嘴体	Piston Nozzle Body
4	1000556165	1	圆柱销	Parallel Pin

飞轮壳结合组(Flywheel Housing Group)

WEICHAI
王明德(wangmd)
2023/01/30 14:39:22

WEICHAI
王明德(wangmd)
2023/01/30 14:39:22



WEICHAI
王明德(wangmd)
2023/01/30 14:39:22

WEICHAI
王明德(wangmd)
2023/01/30 14:39:22

WEICHAI
王明德(wangmd)
2023/01/30 14:39:22

WEICHAI
王明德(wangmd)
2023/01/30 14:39:22

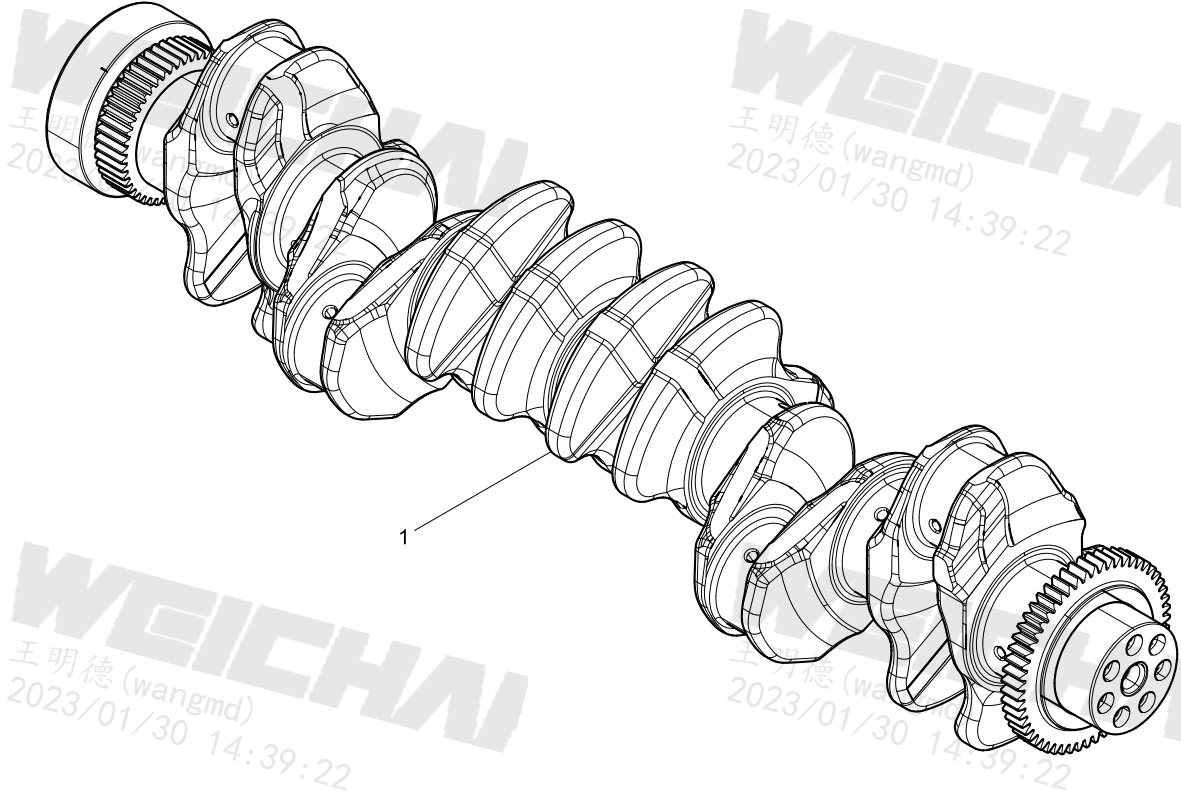
飞轮壳结合组(Flywheel Housing Group)

图序号 Pos.	件号 Part Number	数量 Qty.	中文名称	Part Name
1	9000000048	2	六角法兰面螺栓	Hexagon Flange Bolt
2	610800010008	2	定位套	Dowel Pin
3	1000144210	1	观察孔盖	Handhole Cover
4	1004414878	1	飞轮壳	Flywheel Housing
5	9000000731	1	六角法兰面螺栓	Hexagon Flange Bolt
6	610800010137	9	六角头螺栓	Hexagon Head Bolt
7	1001241191	6	六角法兰面螺栓	Hexagon Flange Bolt
8	610800010135	3	六角头螺栓	Hexagon Head Bolt
9	1004437544	2	六角法兰面螺栓	Hexagon Flange Bolt
10	612630030007	1	转速传感器	Speed Sensor
11	90003932008	1	波形弹性垫圈	Wave Spring Washer
12	90013050025	1	内六角圆柱头螺钉	Inner Hexagon Socket Head Cap Screw
13	90011420010	3	六角法兰面螺栓	Hexagon Flange Bolt

曲轴结合组(Crankshaft Group)

WEICHAI
王明德(wangmd)
2023/01/30 14:39:22

WEICHAI
王明德(wangmd)
2023/01/30 14:39:22



WEICHAI
王明德(wangmd)
2023/01/30 14:39:22

WEICHAI
王明德(wangmd)
2023/01/30 14:39:22

WEICHAI
王明德(wangmd)
2023/01/30 14:39:22

WEICHAI
王明德(wangmd)
2023/01/30 14:39:22

曲轴总成(Crankshaft Assembly)

WEICHAI
王明德(wangmd)
2023/01/30 14:39:22

WEICHAI
王明德(wangmd)
2023/01/30 14:39:22

WEICHAI
王明德(wangmd)
2023/01/30 14:39:22

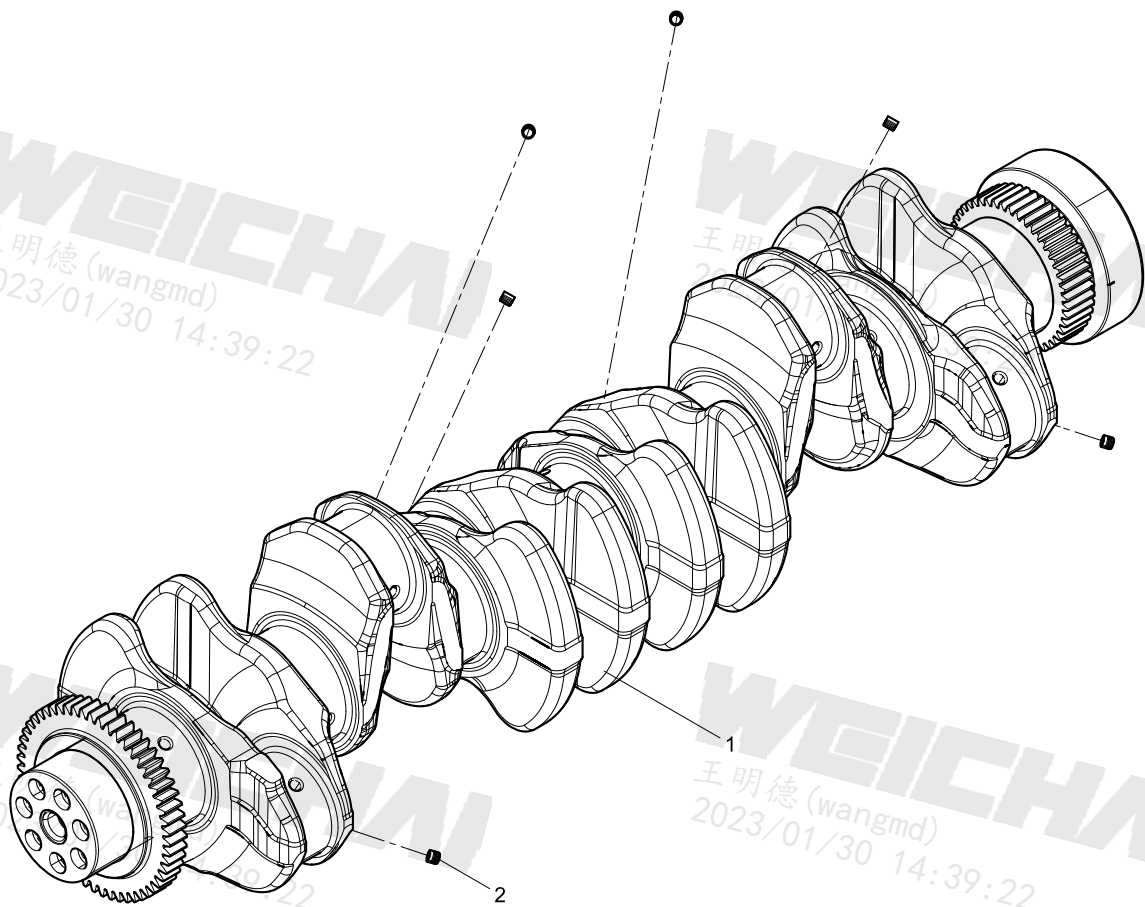
WEICHAI
王明德(wangmd)
2023/01/30 14:39:22

WEICHAI
王明德(wangmd)
2023/01/30 14:39:22

WEICHAI
王明德(wangmd)
2023/01/30 14:39:22

WEICHAI
王明德(wangmd)
2023/01/30 14:39:22

WEICHAI
王明德(wangmd)
2023/01/30 14:39:22



曲轴分总成(Crankshaft Subassembly)

WEICHAI
王明德(wangmd)
2023/01/30 14:39:22

WEICHAI
王明德(wangmd)
2023/01/30 14:39:22

WEICHAI
王明德(wangmd)
2023/01/30 14:39:22

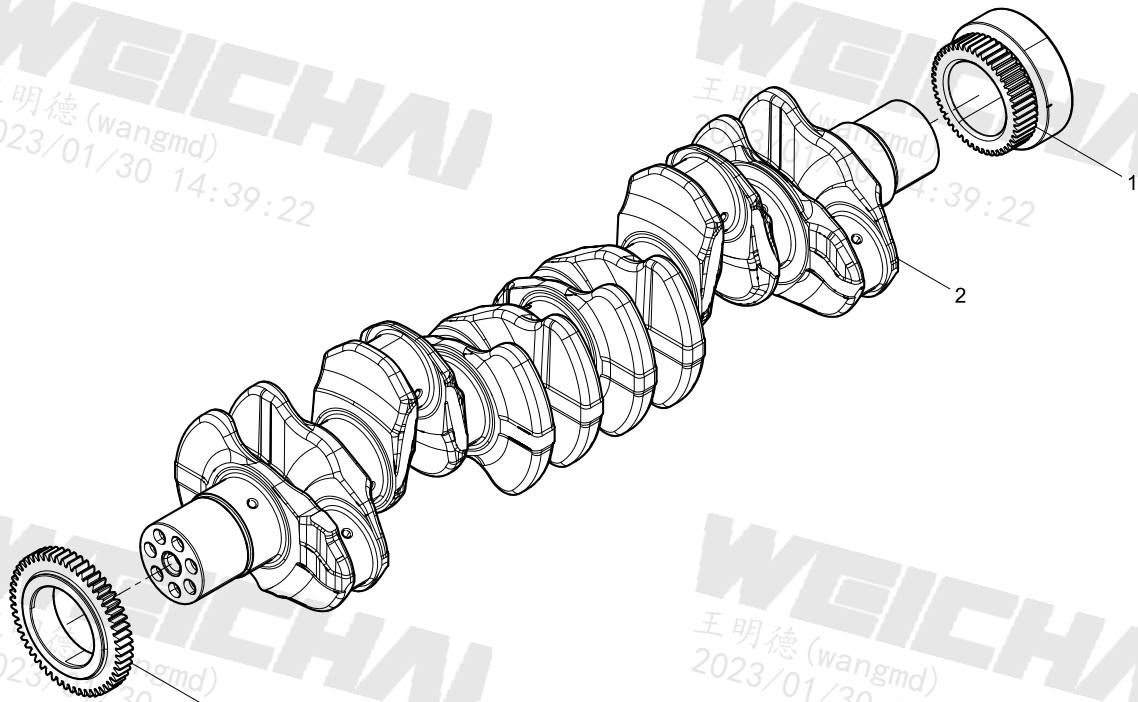
WEICHAI
王明德(wangmd)
2023/01/30 14:39:22

WEICHAI
王明德(wangmd)
2023/01/30 14:39:22

WEICHAI
王明德(wangmd)
2023/01/30 14:39:22

WEICHAI
王明德(wangmd)
2023/01/30 14:39:22

WEICHAI
王明德(wangmd)
2023/01/30 14:39:22



曲轴分总成(Crankshaft Subassembly)

图序号 Pos.	件号 Part Number	数量 Qty.	中文名称	Part Name
1	1003084461	1	曲轴正时齿轮	Crankshaft Timing Gear
2	1003144914	1	曲轴	Crankshaft
3	1001395311	1	曲轴齿轮	Crankshaft Gear

主轴瓦结合组(Main Bearing Group)

WEICHAI
王明德(wangmd)
2023/01/30 14:39:22

WEICHAI
王明德(wangmd)
2023/01/30 14:39:22

WEICHAI
王明德(wangmd)
2023/01/30 14:39:22

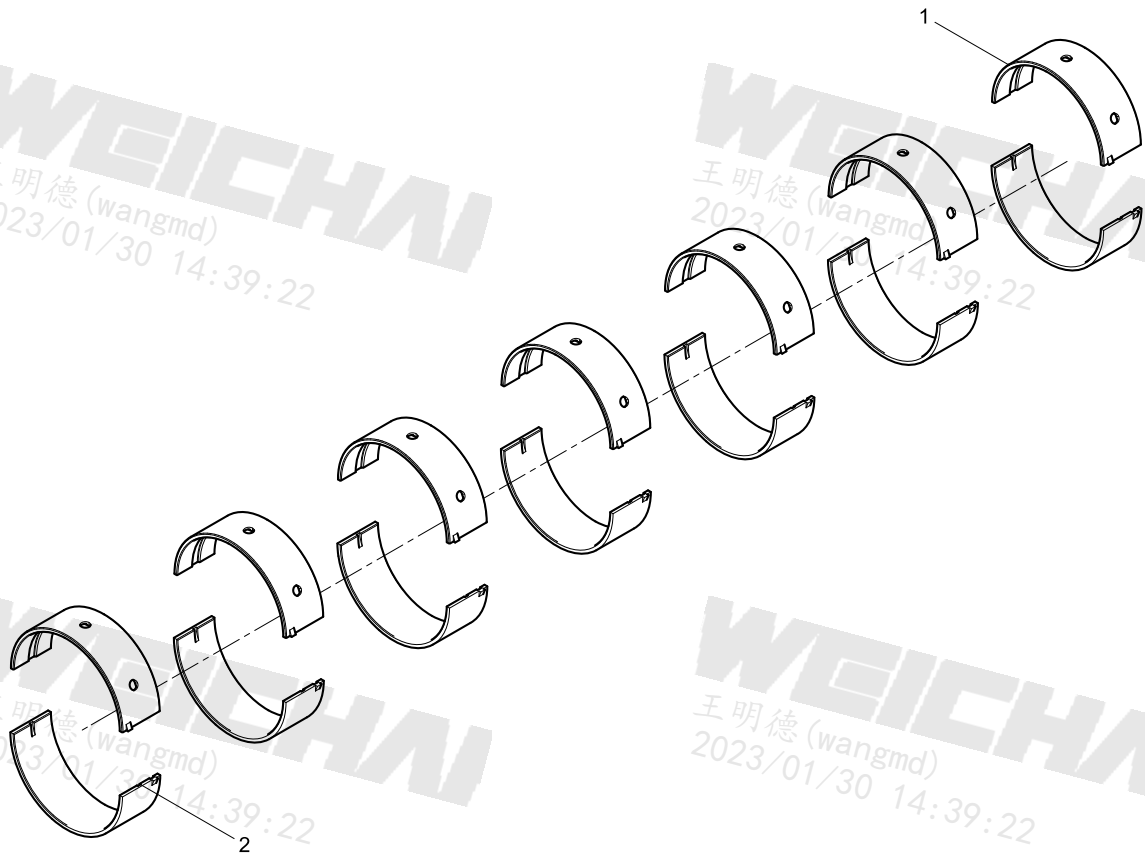
WEICHAI
王明德(wangmd)
2023/01/30 14:39:22

WEICHAI
王明德(wangmd)
2023/01/30 14:39:22

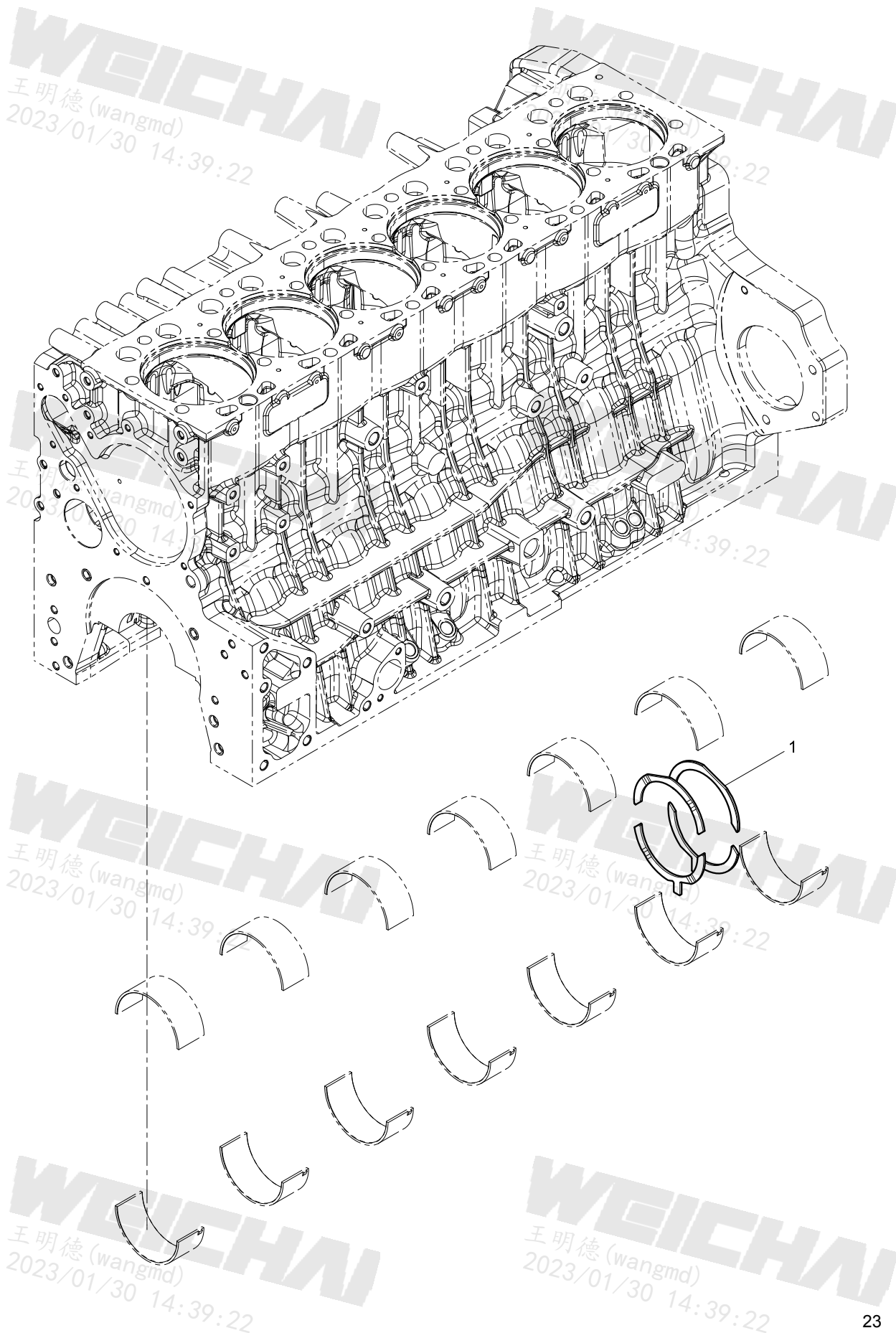
WEICHAI
王明德(wangmd)
2023/01/30 14:39:22

WEICHAI
王明德(wangmd)
2023/01/30 14:39:22

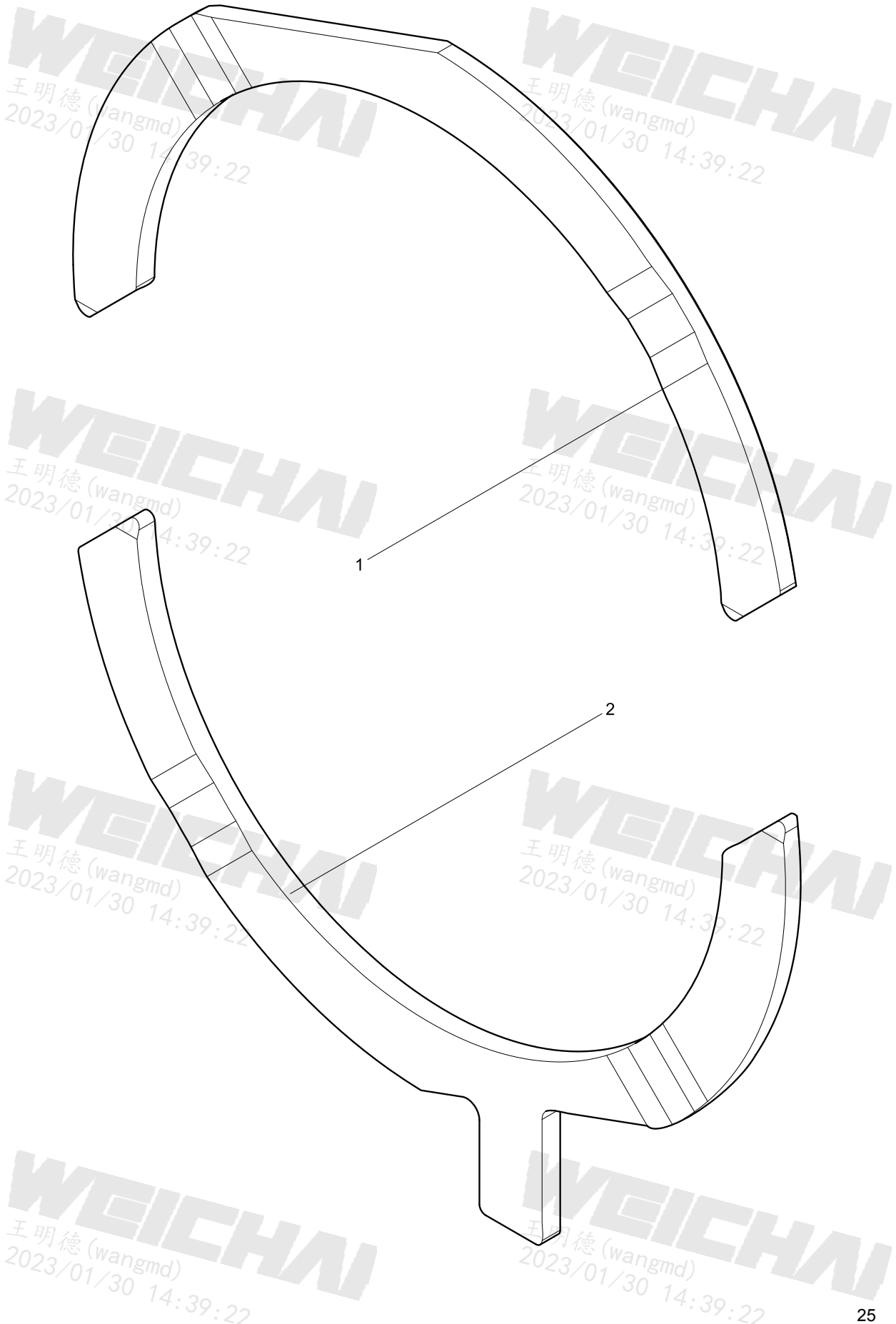
WEICHAI
王明德(wangmd)
2023/01/30 14:39:22



止推片结合组(Thrust Plate Group)



止推片组件(Thrust Plate Set)



飞轮结合组(Flywheel Group)

WEICHAI
王明德(wangmd)
2023/01/30 14:39:22

WEICHAI
王明德(wangmd)
2023/01/30 14:39:22

WEICHAI
王明德(wangmd)
2023/01/30 14:39:22

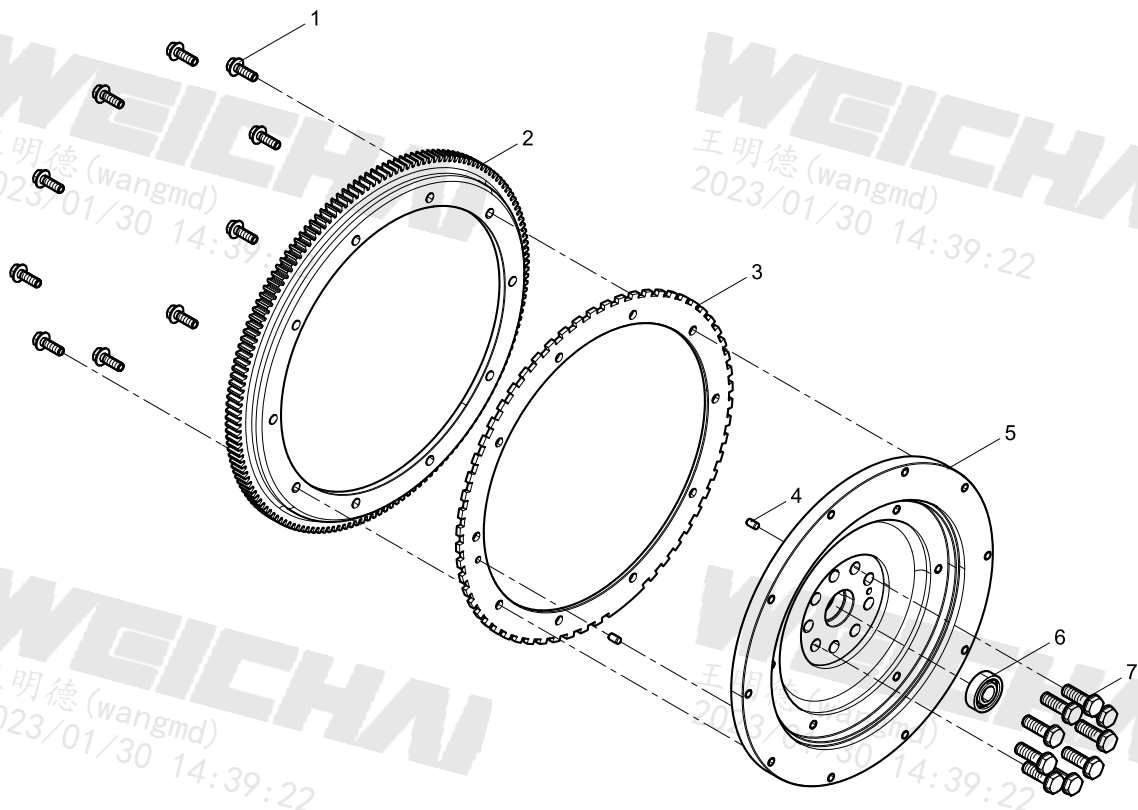
WEICHAI
王明德(wangmd)
2023/01/30 14:39:22

WEICHAI
王明德(wangmd)
2023/01/30 14:39:22

WEICHAI
王明德(wangmd)
2023/01/30 14:39:22

WEICHAI
王明德(wangmd)
2023/01/30 14:39:22

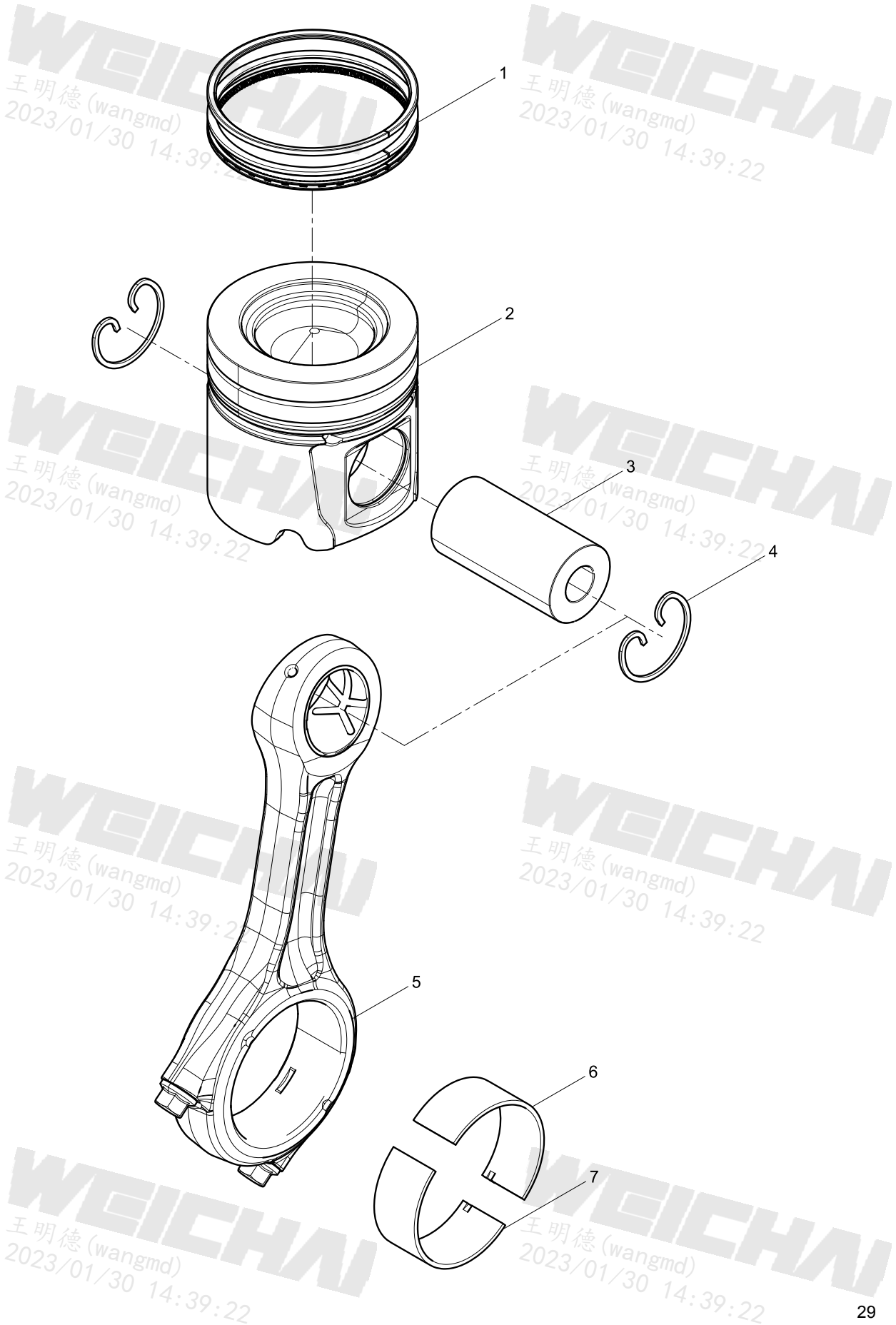
WEICHAI
王明德(wangmd)
2023/01/30 14:39:22



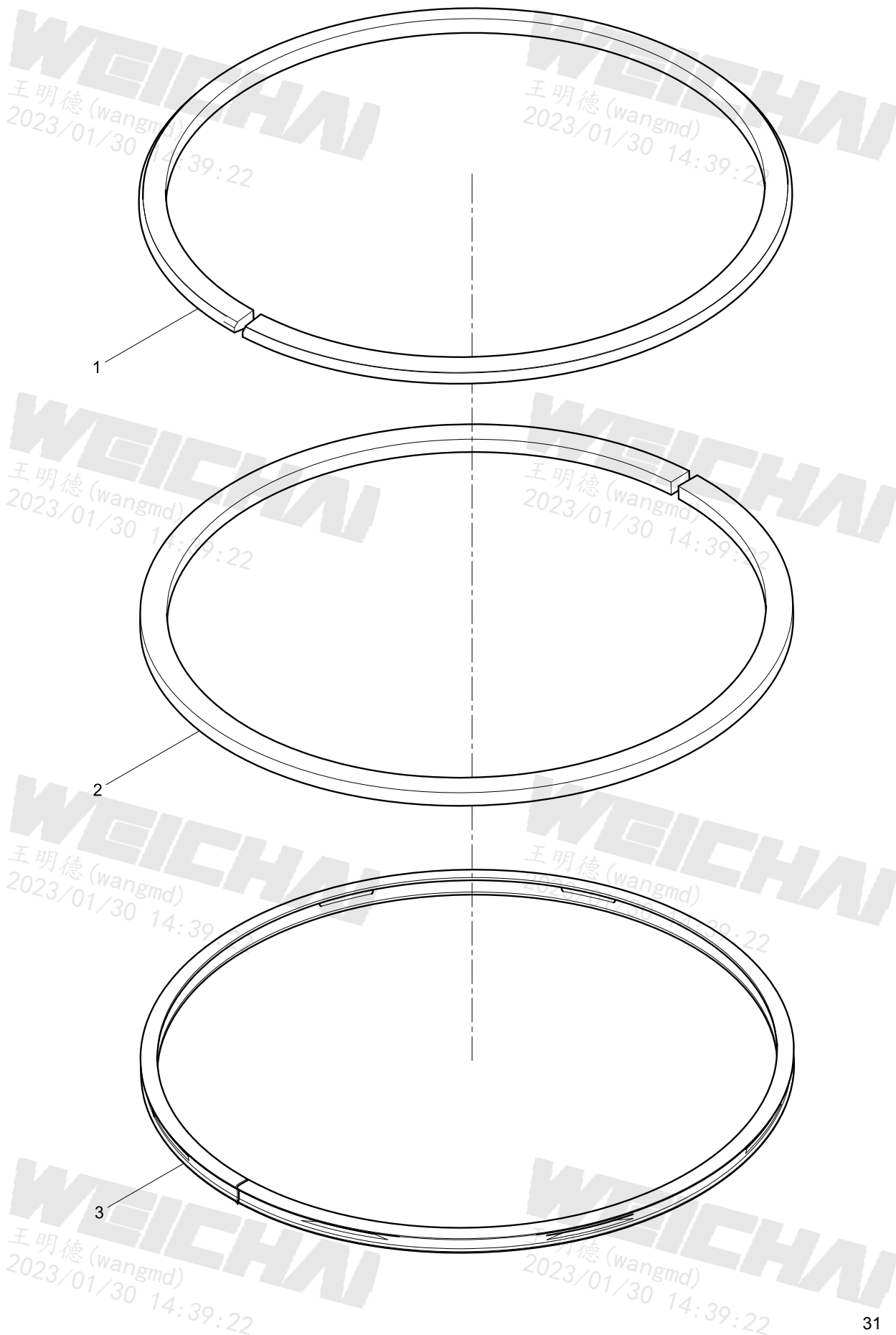
飞轮结合组(Flywheel Group)

图序号 Pos.	件号 Part Number	数量 Qty.	中文名称	Part Name
1	331002000282	10	六角法兰面螺栓	Hexagon Flange Bolt
2	1003149021	1	飞轮齿圈	Flywheel Ring Gear
3	1003232780	1	信号盘	Signal Panel
4	90003901409	2	圆柱销	Parallel Pin
5	1004426456	1	飞轮	Flywheel
6	9000000860	1	深沟球轴承	Deep Groove Ball Bearing
7	610800020233	9	飞轮螺栓	Flywheel Bolt

活塞连杆结合组(Piston and Connecting Rod Group)



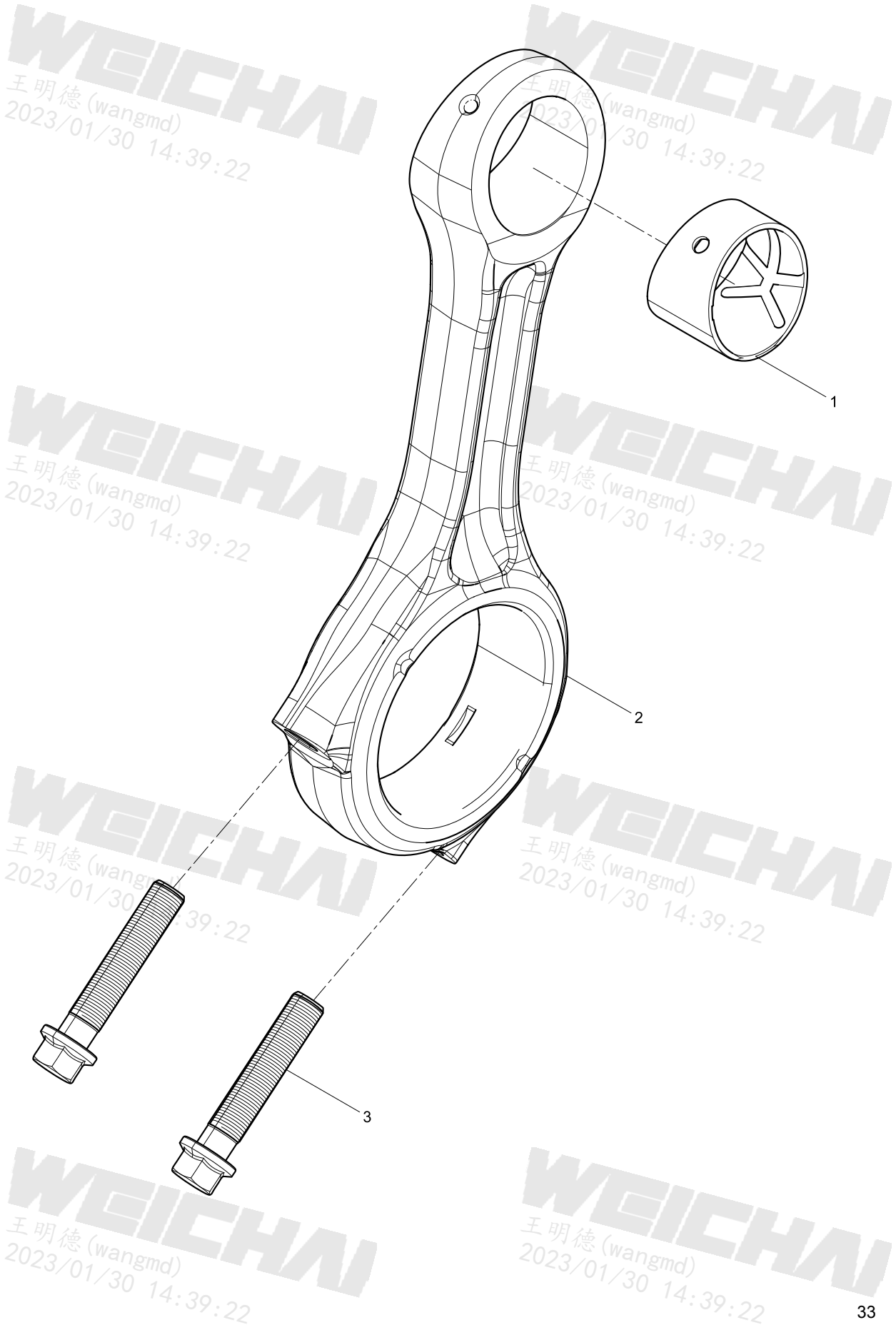
活塞环组件(Piston Ring Set)



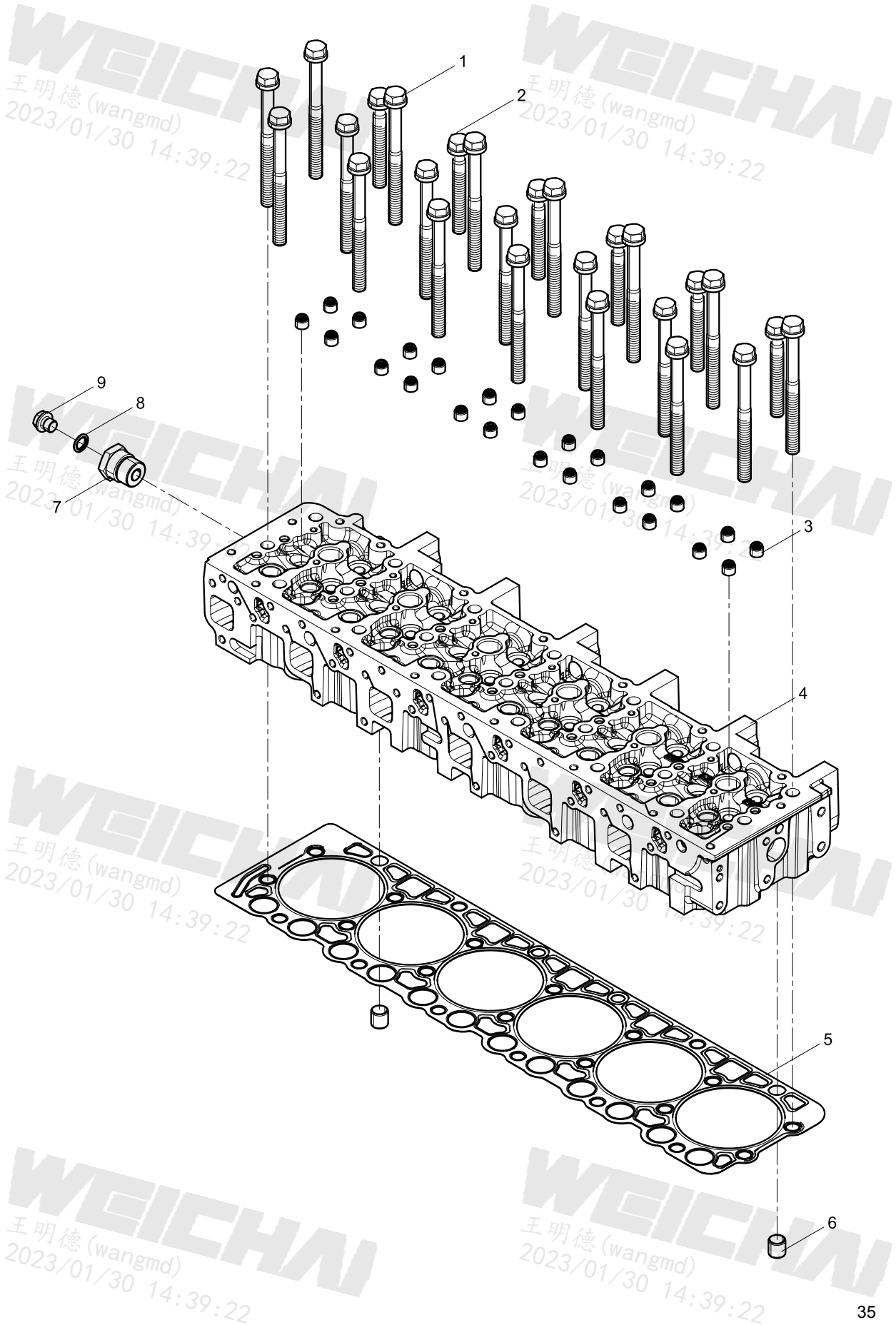
活塞环组件(Piston Ring Set)

图序号 Pos.	件号 Part Number	数量 Qty.	中文名称	Part Name
1	610800030010	1	梯形环	Keystone Ring
2	610800030011	1	扭曲锥面环	Twist Taper Ring
3	610800030012	1	螺旋撑簧油环	Coil Spring Loaded Oil-control Ring

连杆总成(Connecting Rod Assembly)



气缸盖结合组(Cylinder Head Group)



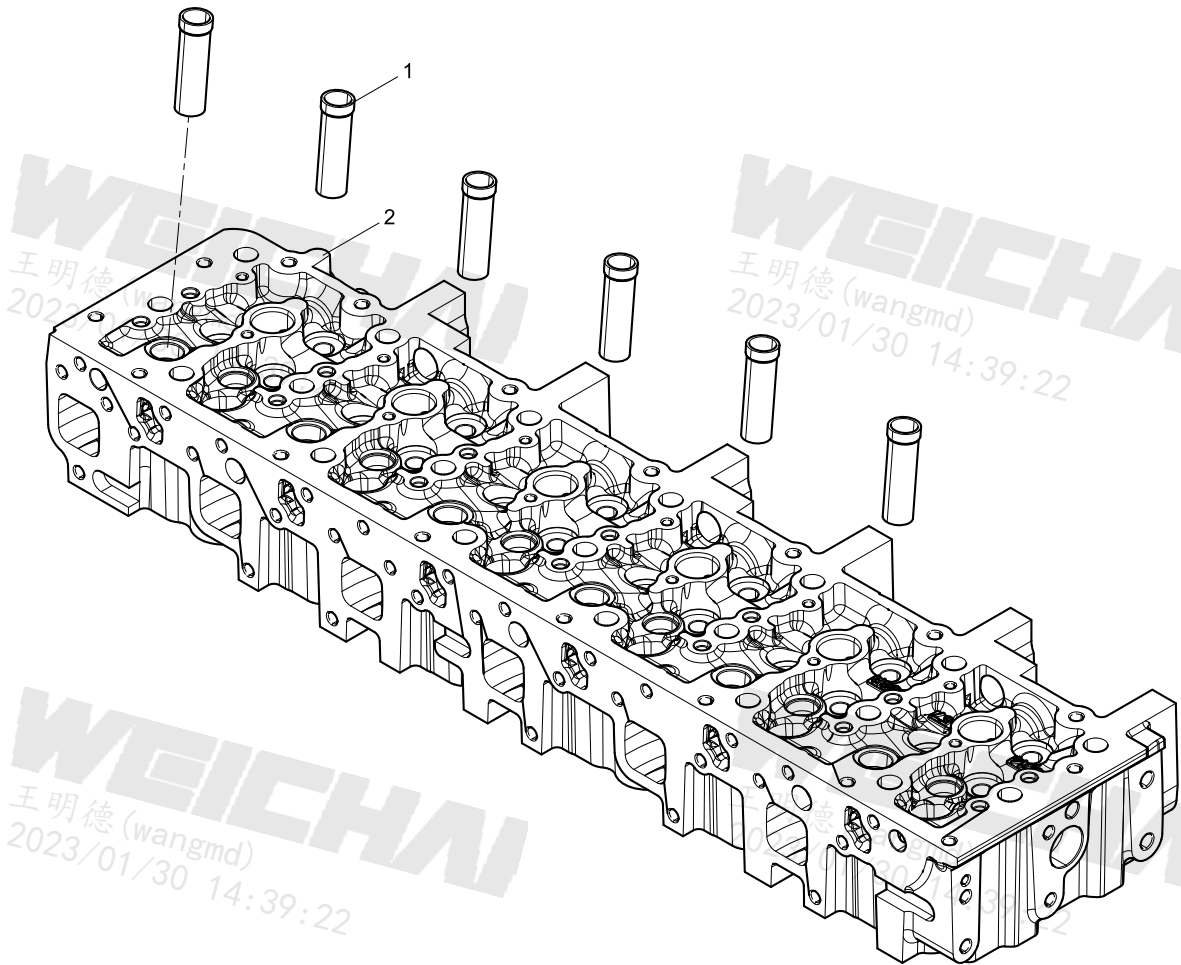
气缸盖结合组(Cylinder Head Group)

图序号 Pos.	件号 Part Number	数量 Qty.	中文名称	Part Name
1	610800040019	20	气缸盖螺栓	Cylinder Head Bolt
2	610800040020	6	气缸盖螺栓	Cylinder Head Bolt
3	1003616419	24	气门杆密封套	Valve Stem Seal
4	1003125851	1	气缸盖总成	Cylinder Head Assembly
5	1001514985	1	气缸盖垫片	Cylinder Head Gasket
6	610800010008	2	定位套	Dowel Pin
7	1003870542	1	水管接头	Water Pipe Connector
8	612600080200	1	垫圈	Washer
9	90003962025	1	六角头螺塞	Hexagon Screw Plug

气缸盖总成(Cylinder Head Assembly)

WEICHAI
王明德(wangmd)
2023/01/30 14:39:22

WEICHAI
王明德(wangmd)
2023/01/30 14:39:22



WEICHAI
王明德(wangmd)
2023/01/30 14:39:22

WEICHAI
王明德(wangmd)
2023/01/30 14:39:22

WEICHAI
王明德(wangmd)
2023/01/30 14:39:22

WEICHAI
王明德(wangmd)
2023/01/30 14:39:22

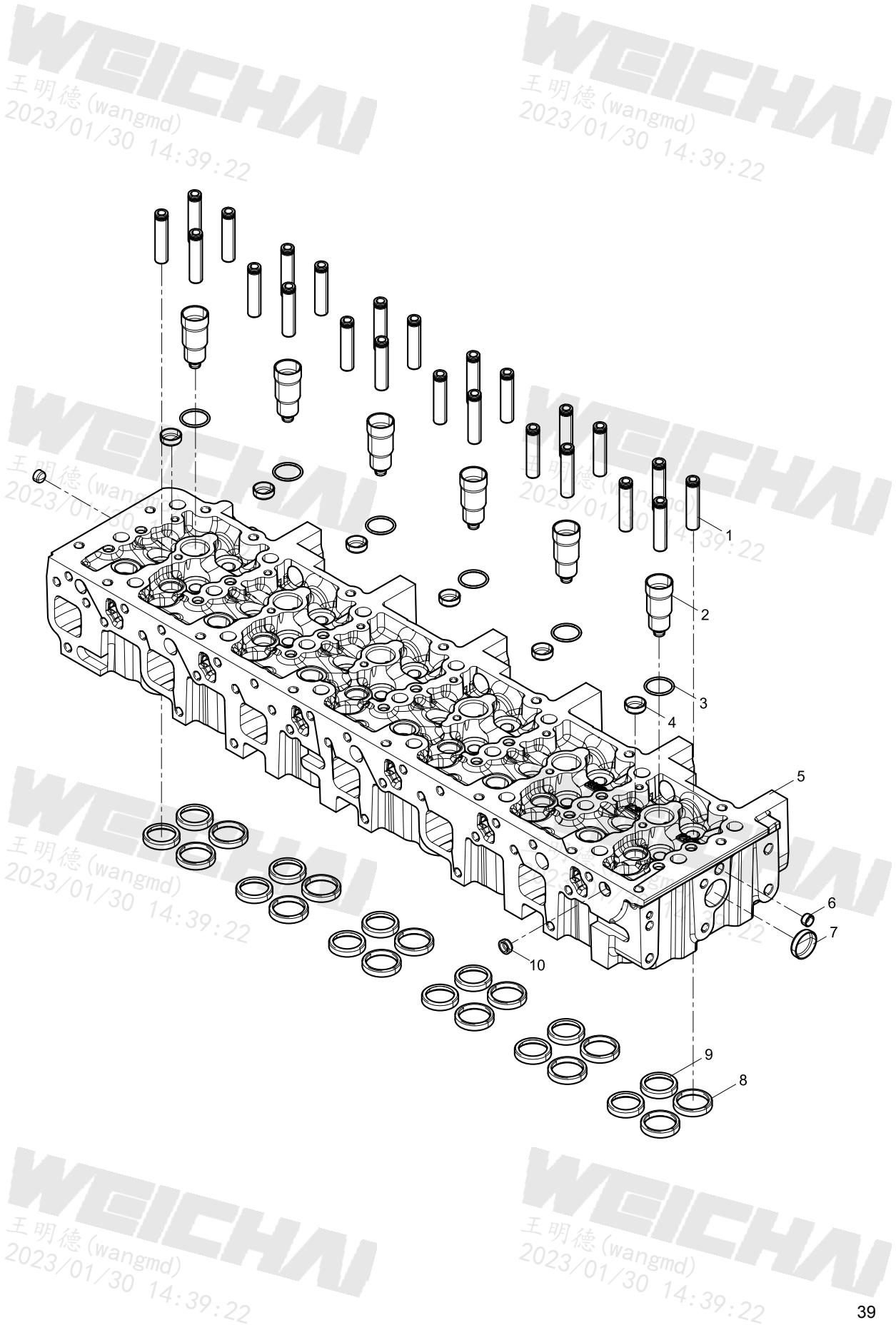
WEICHAI
王明德(wangmd)
2023/01/30 14:39:22

WEICHAI
王明德(wangmd)
2023/01/30 14:39:22

气缸盖总成(Cylinder Head Assembly)

图序号 Pos.	件号 Part Number	数量 Qty.	中文名称	Part Name
1	1001497167	6	推杆衬套	Push Rod Bush
2	1003125852	1	气缸盖分总成	Cylinder Head Subassembly

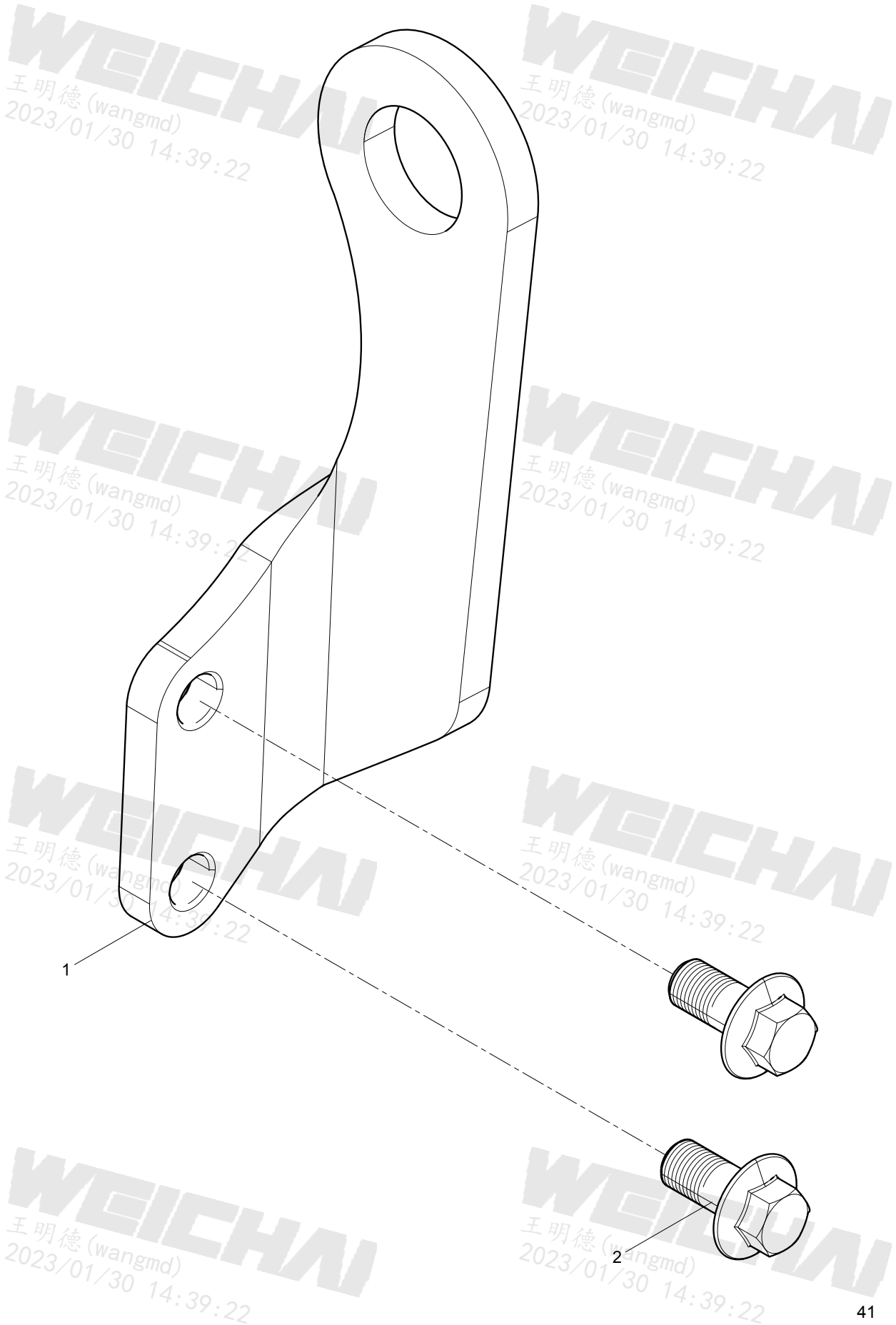
气缸盖分总成(Cylinder Head Subassembly)



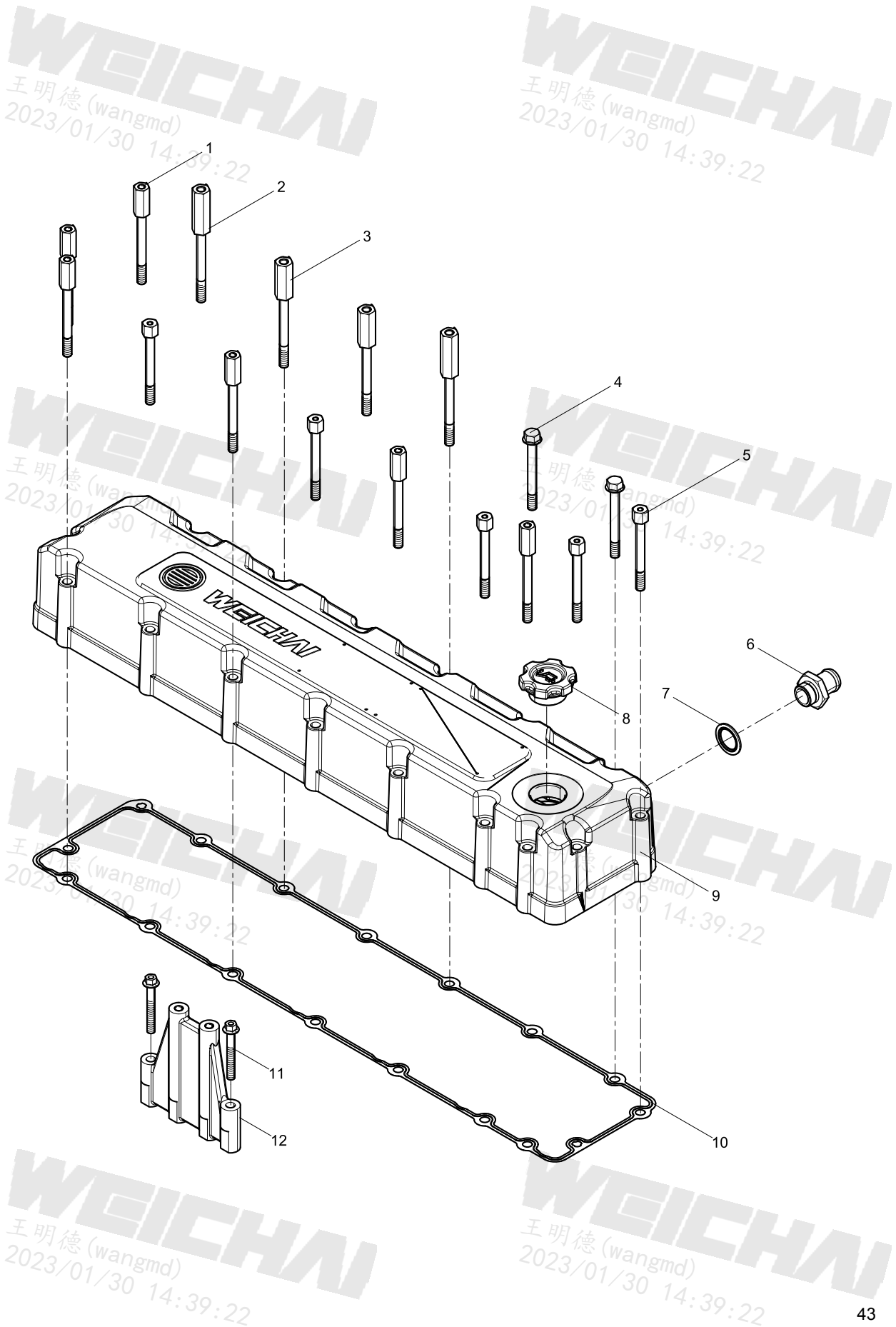
气缸盖分总成(Cylinder Head Subassembly)

图序号 Pos.	件号 Part Number	数量 Qty.	中文名称	Part Name
1	1003494505	24	气门导管	Valve Guide
2	610800040028	6	喷油器衬套	Injector Bush
3	610800040324	6	喷油器衬套密封圈	Injector Bush Sealing Ring
4	610800040219	6	碗形塞	Bowl Plug
5	1002928545	1	气缸盖	Cylinder Head
6	612600040632	2	碗形塞	Bowl Plug
7	612600040635	1	碗形塞	Bowl Plug
8	610800040009	12	进气门座圈	Intake Valve Seat
9	610800040006	12	排气门座圈	Exhaust Valve Seat
10	1004543176	1	碗形塞	Bowl Plug

吊环结合组(Lift Lug Group)



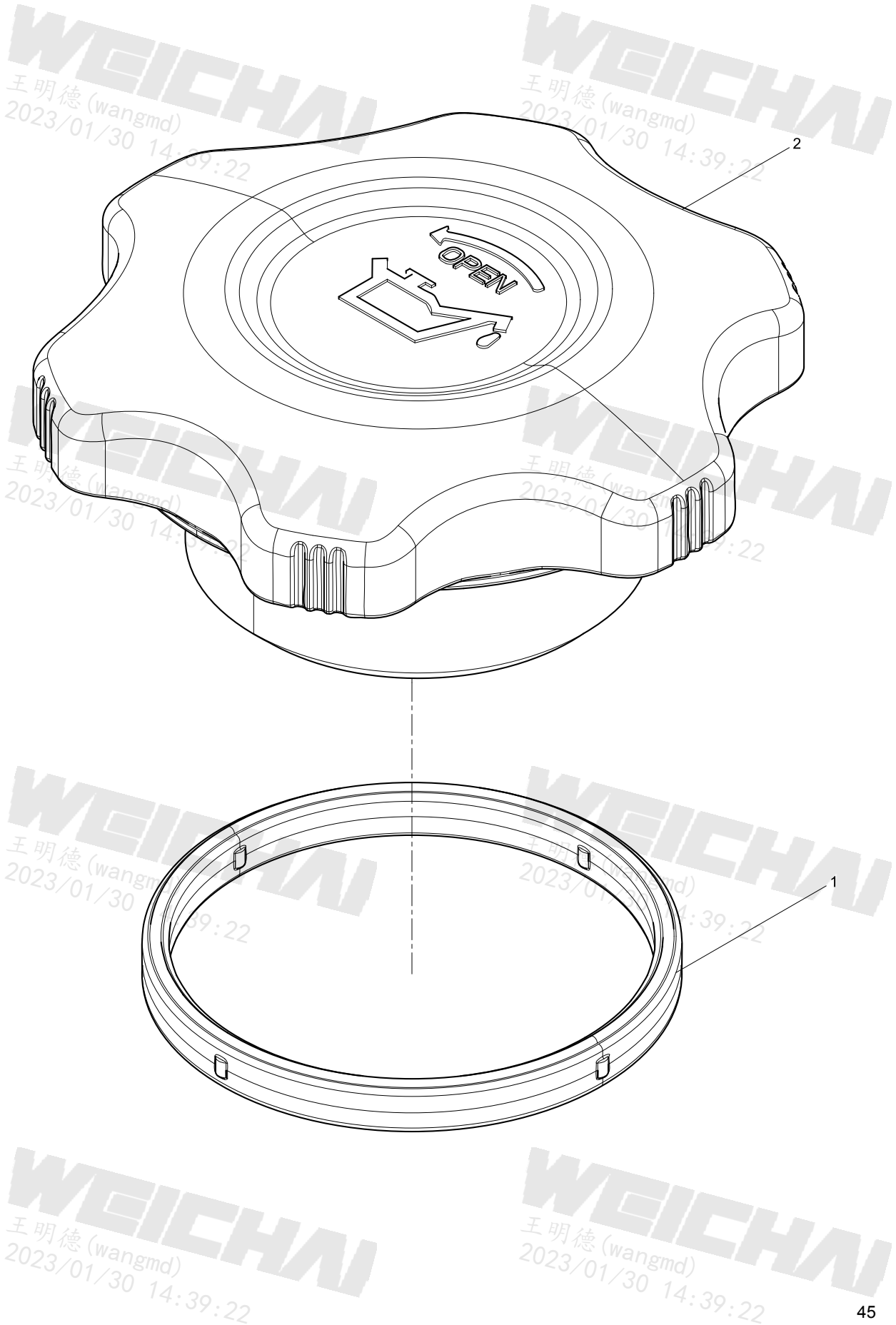
气缸盖罩结合组(Cylinder Head Cover Group)



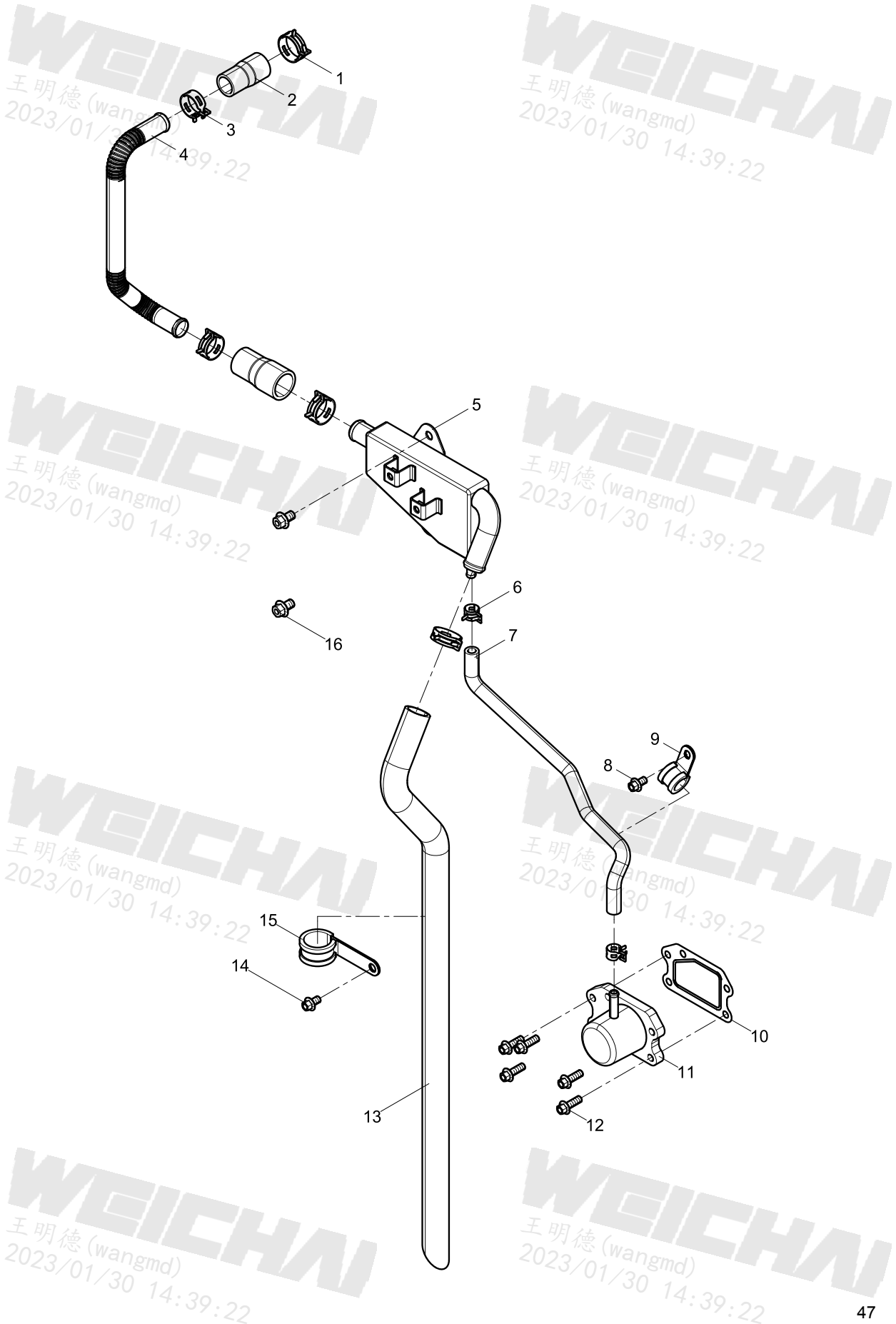
气缸盖罩结合组(Cylinder Head Cover Group)

图序号 Pos.	件号 Part Number	数量 Qty.	中文名称	Part Name
1	1002874627	6	支撑块	Back-up Block
2	1003085194	2	支撑块	Back-up Block
3	1003019844	2	支撑块	Back-up Block
4	1002335527	2	六角法兰面螺栓	Hexagon Flange Bolt
5	1001586334	5	支撑块	Back-up Block
6	1001553110	1	管接头	Pipe Joint
7	1001251573	1	组合密封垫圈	Assembled Sealing Washer
8	1004020407	1	加油口盖总成	Oil Filler Cover Assembly
9	1001579083	1	气缸盖罩总成	Cylinder Head Cover Assembly
10	1001549604	1	气缸盖罩垫片	Cylinder Head Cover Gasket
11	9000000360	2	六角法兰面螺栓	Hexagon Flange Bolt
12	1003084773	1	支架	Bracket

加油口盖总成(Oil Filler Cover Assembly)



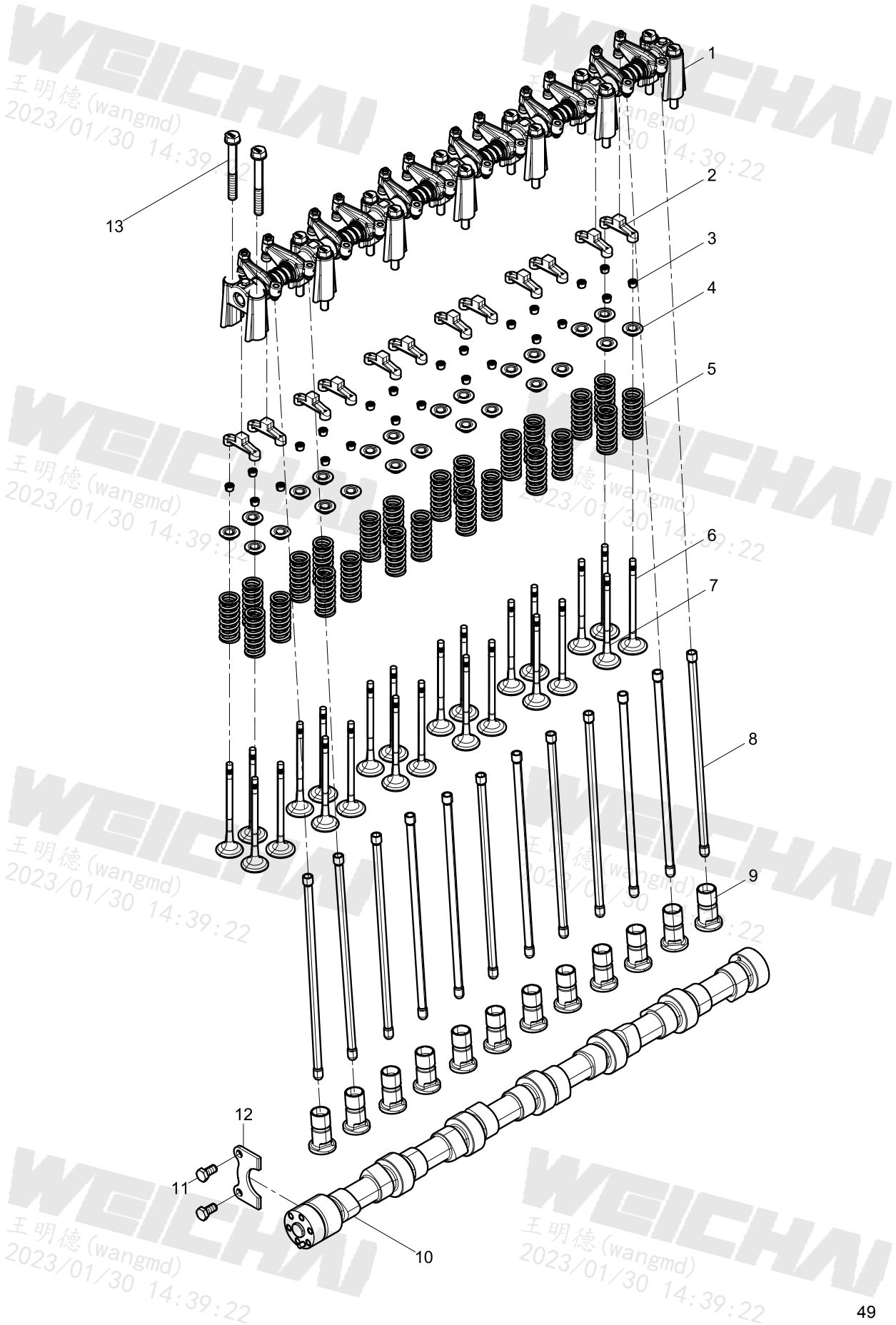
油气分离器结合组(Oil-gas Separator Group)



油气分离器结合组(Oil-gas Separator Group)

图序号 Pos.	件号 Part Number	数量 Qty.	中文名称	Part Name
1	9000000090	3	软管夹箍	Hoses Clamp
2	1002513019	2	气路连接胶管	Air Connecting Rubber Pipe
3	9000000307	2	软管夹箍	Hoses Clamp
4	1002913089	1	油气分离器进气管	Oil-gas Separator Air-inlet Pipe
5	1002784448	1	油气分离器	Oil-gas Separator
6	9000000403	2	软管夹箍	Hoses Clamp
7	1002907259	1	油气分离器回油管	Oil-gas Separator Oil-return Pipe
8	9000000203	1	六角法兰面螺栓	Hexagon Flange Bolt
9	331001000144	1	管夹总成	Pipe Clamp Assembly
10	1001711751	1	垫片	Gasket
11	1002253365	1	盖板	Cover
12	9000000741	5	六角法兰面螺栓	Hexagon Flange Bolt
13	1002907796	1	油气分离器出气管	Oil-gas Separator Air-outlet Pipe
14	9000000685	1	六角法兰面螺栓	Hexagon Flange Bolt
15	612600130770	1	管夹总成	Pipe Clamp Assembly
16	9000001463	2	六角法兰面螺栓	Hexagon Flange Bolt

配气机构结合组(Valve Train Group)



配气机构结合组(Valve Train Group)

图序号 Pos.	件号 Part Number	数量 Qty.	中文名称	Part Name
1	1001546215	1	整体式摇臂轴总成	Integrated Rocker Arm Shaft Assembly
2	610800050072	12	气门桥	Valve Bridge
3	610800050009	48	气门锁夹	Valve Collet
4	610800050010	24	气门弹簧座	Valve Spring Retainer
5	610800050030	24	气门弹簧	Valve Spring
6	610800050049	12	进气门	Intake Valve
7	610800050050	12	排气门	Exhaust Valve
8	610800050122	12	推杆	Push Rod
9	610800050032	12	挺柱	Tappet
10	1002128299	1	凸轮轴总成	Camshaft Assembly
11	90011350026S	2	六角头螺栓	Hexagon Head Bolt
12	610800050036	1	凸轮轴止推片	Camshaft Thrust Plate
13	1001591852	14	六角法兰面螺栓	Hexagon Flange Bolt

整体式摇臂轴总成(Integrated Rocker Arm Shaft Assembly)

WEICHAI
王明德(wangmd)
2023/01/30 14:39:22

WEICHAI
王明德(wangmd)
2023/01/30 14:39:22

WEICHAI
王明德(wangmd)
2023/01/30 14:39:22

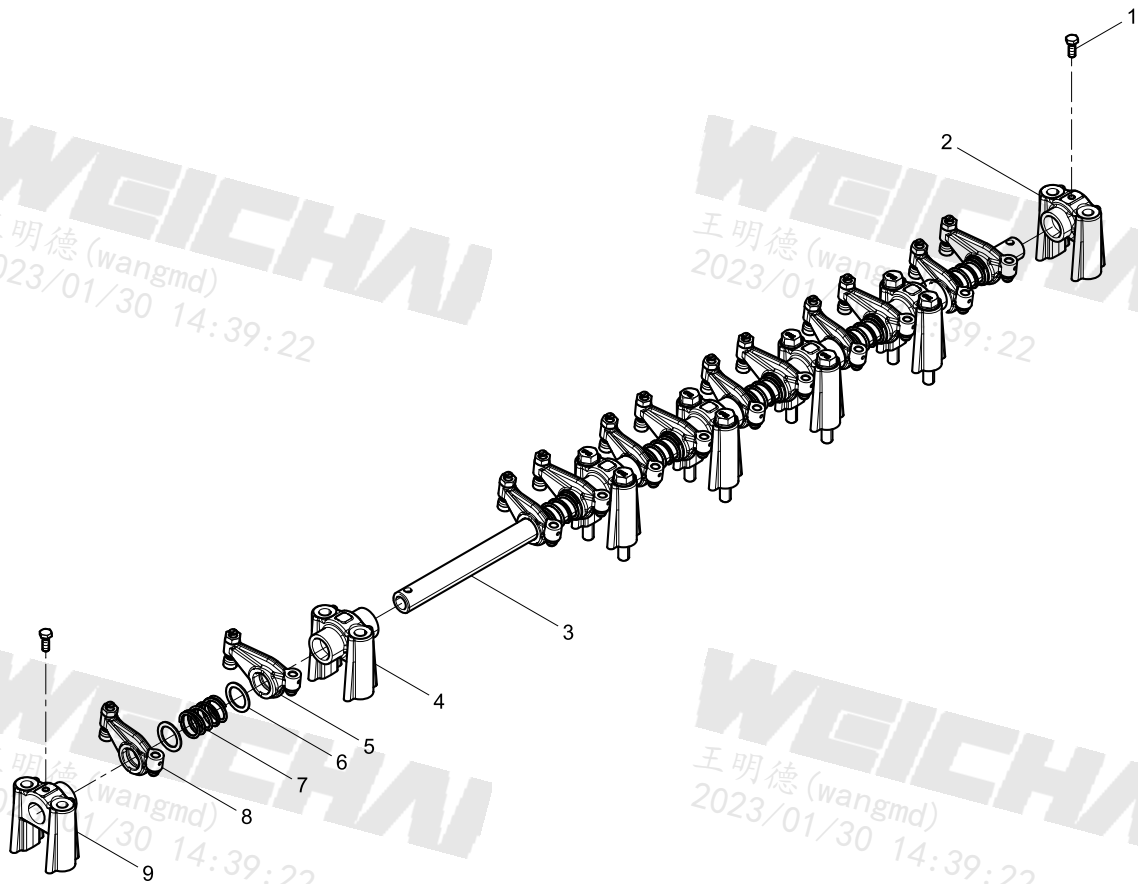
WEICHAI
王明德(wangmd)
2023/01/30 14:39:22

WEICHAI
王明德(wangmd)
2023/01/30 14:39:22

WEICHAI
王明德(wangmd)
2023/01/30 14:39:22

WEICHAI
王明德(wangmd)
2023/01/30 14:39:22

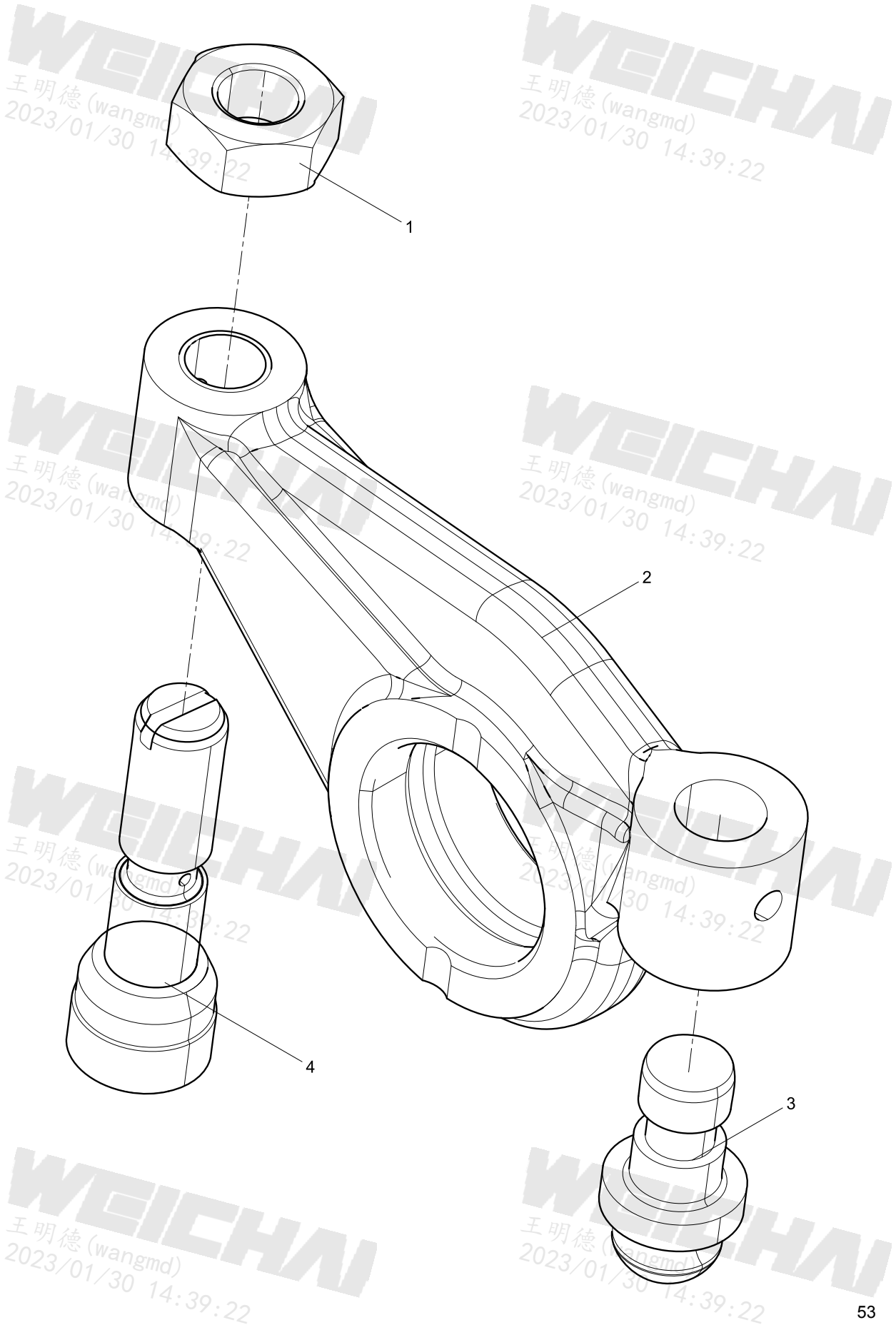
WEICHAI
王明德(wangmd)
2023/01/30 14:39:22



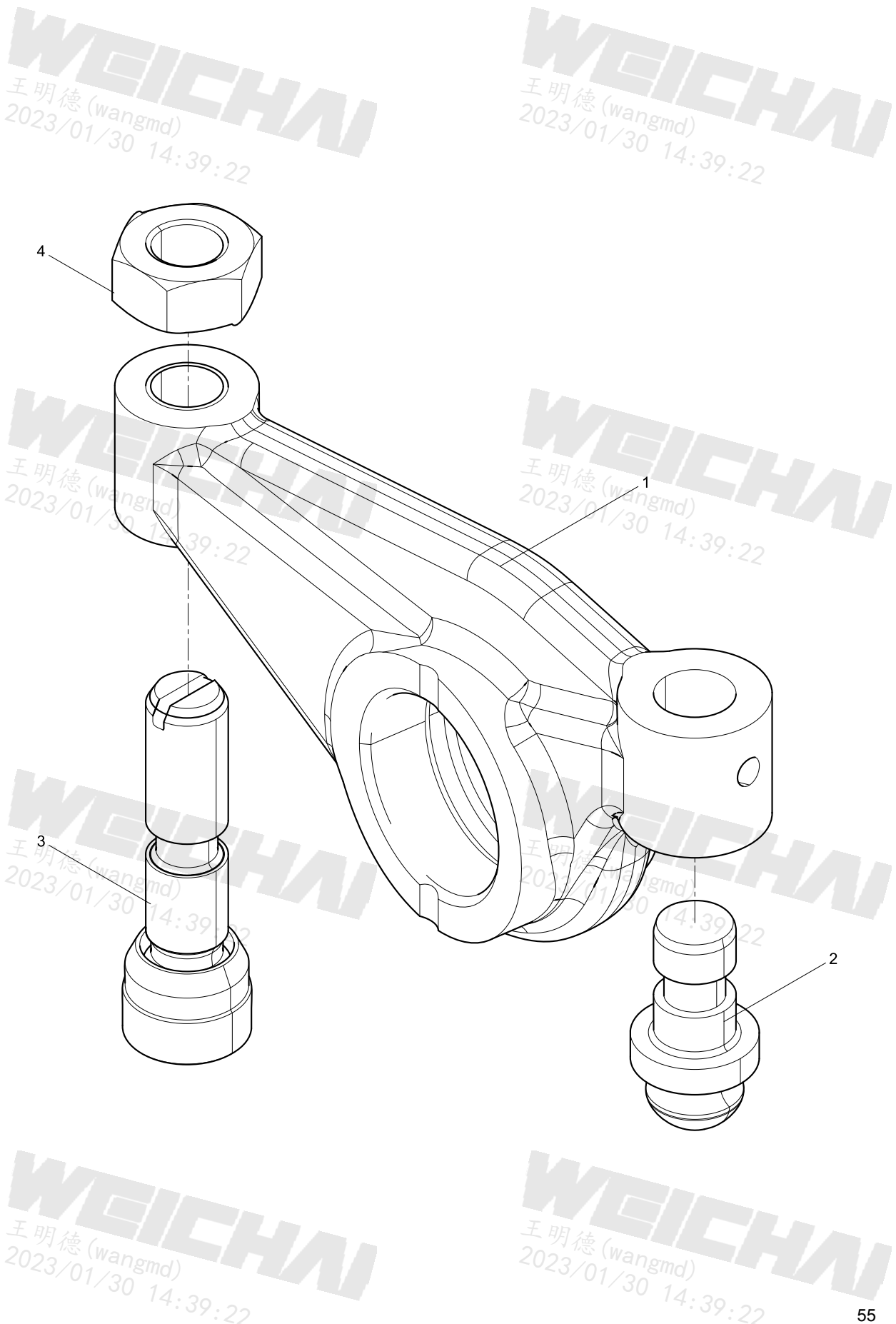
整体式摇臂轴总成(Integrated Rocker Arm Shaft Assembly)

图序号 Pos.	件号 Part Number	数量 Qty.	中文名称	Part Name
1	90003802321	2	六角头螺栓	Hexagon Head Bolt
2	610800050135	1	摇臂座	Rocker Arm Bracket
3	610800050039	1	摇臂轴	Rocker Arm Shaft
4	1001530460	5	中间摇臂座	Middle Rocker Arm Bracket
5	610800050151	6	进气摇臂组件	Intake Rocker Arm Set
6	610800050045	12	垫圈	Washer
7	610800050060	6	摇臂弹簧	Rocker Arm Spring
8	1001545559	6	排气摇臂组件	Exhaust Rocker Arm Set
9	1001545282	1	摇臂座	Rocker Arm Bracket

排气摇臂组件(Exhaust Rocker Arm Set)



进气摇臂组件(Intake Rocker Arm Set)





进气摇臂组件(Intake Rocker Arm Set)

图序号 Pos.	件号 Part Number	数量 Qty.	中文名称	Part Name
1	610800050153	1	进气摇臂	Intake Rocker Arm
2	610800050155	1	球销	Ball Pin
3	610800050022	1	调整螺栓总成	Bolt Adjusting Assembly
4	610800050026	1	六角锁紧螺母	Hexagon Lock Nut

凸轮轴总成(Camshaft Assembly)

WEICHAI
王明德(wangmd)
2023/01/30 14:39:22

WEICHAI
王明德(wangmd)
2023/01/30 14:39:22

WEICHAI
王明德(wangmd)
2023/01/30 14:39:22

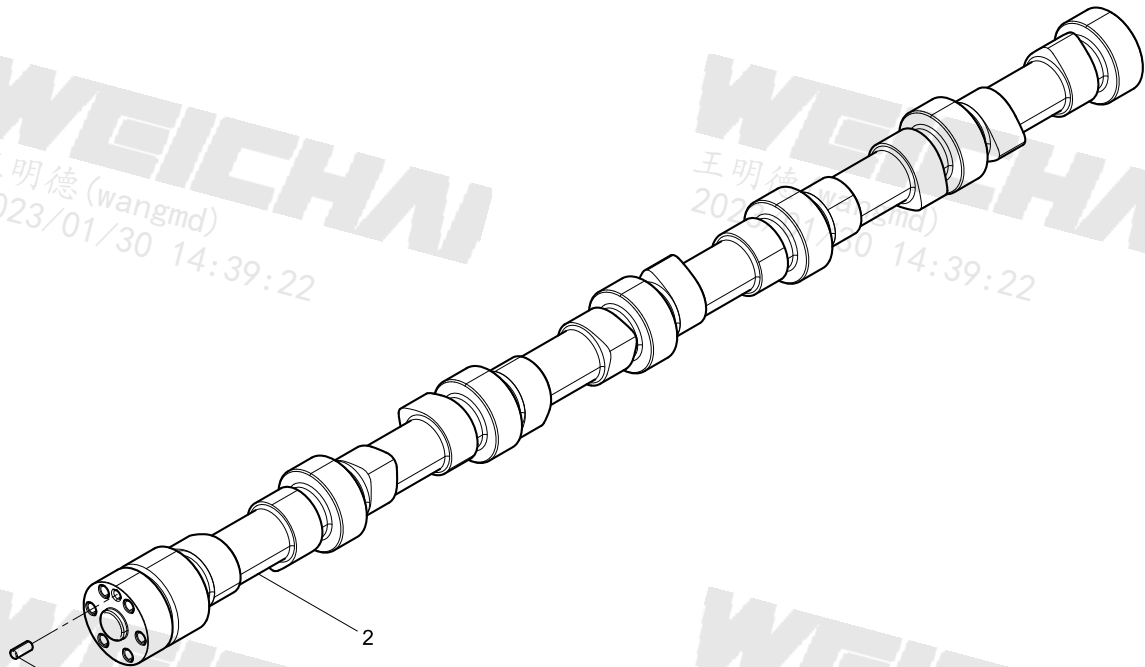
WEICHAI
王明德(wangmd)
2023/01/30 14:39:22

WEICHAI
王明德(wangmd)
2023/01/30 14:39:22

WEICHAI
王明德(wangmd)
2023/01/30 14:39:22

WEICHAI
王明德(wangmd)
2023/01/30 14:39:22

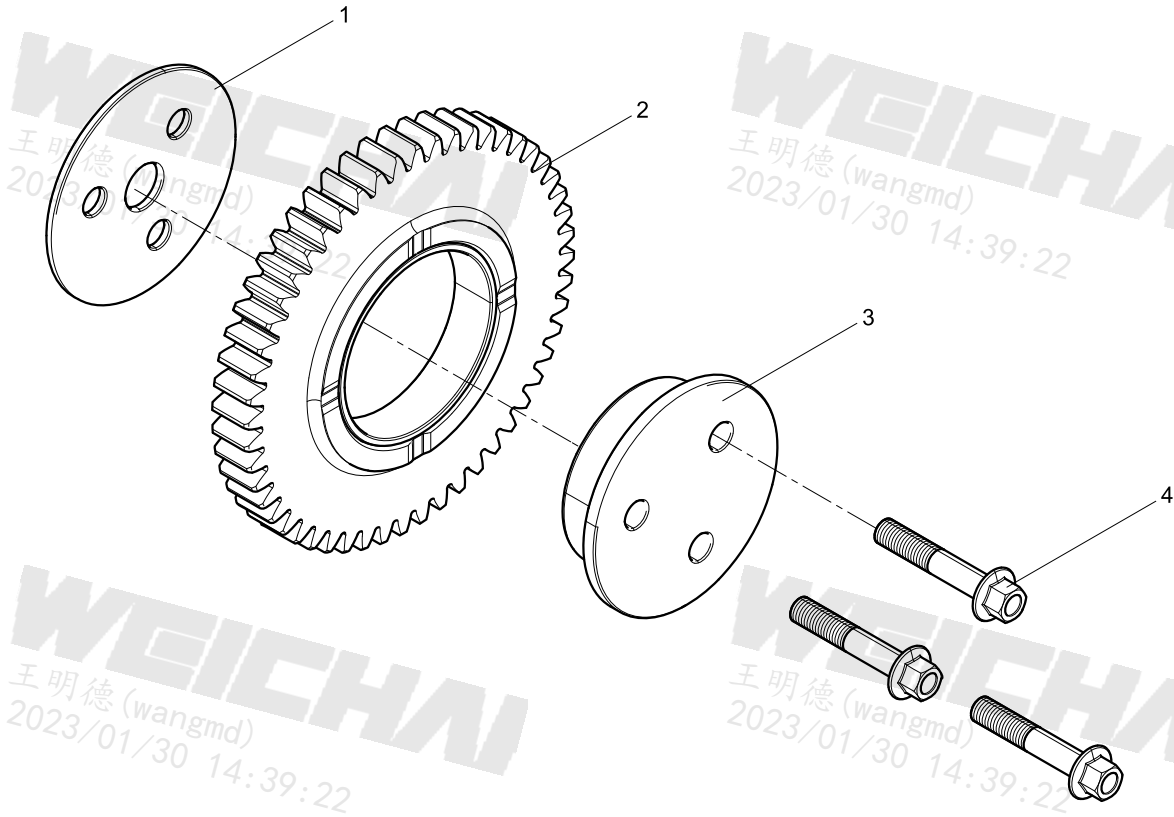
WEICHAI
王明德(wangmd)
2023/01/30 14:39:22



齿轮传动结合组(Gear Drive Group)

WEICHAI
王明德(wangmd)
2023/01/30 14:39:22

WEICHAI
王明德(wangmd)
2023/01/30 14:39:22



WEICHAI
王明德(wangmd)
2023/01/30 14:39:22

WEICHAI
王明德(wangmd)
2023/01/30 14:39:22

WEICHAI
王明德(wangmd)
2023/01/30 14:39:22

WEICHAI
王明德(wangmd)
2023/01/30 14:39:22

中间齿轮总成(Idler Gear Assembly)

WEICHAI
王明德(wangmd)
2023/01/30 14:39:22

WEICHAI
王明德(wangmd)
2023/01/30 14:39:22

WEICHAI
王明德(wangmd)
2023/01/30 14:39:22

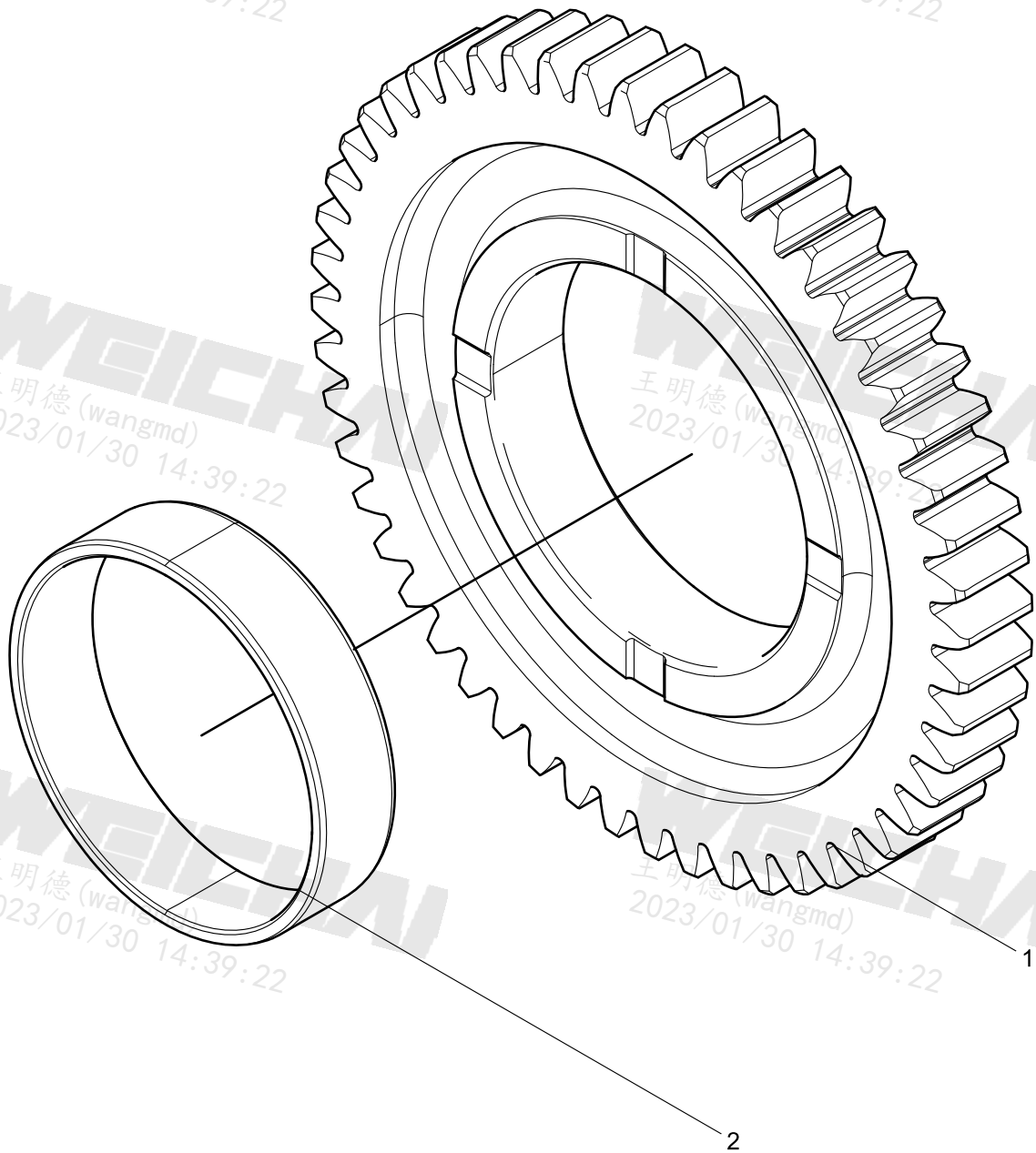
WEICHAI
王明德(wangmd)
2023/01/30 14:39:22

WEICHAI
王明德(wangmd)
2023/01/30 14:39:22

WEICHAI
王明德(wangmd)
2023/01/30 14:39:22

WEICHAI
王明德(wangmd)
2023/01/30 14:39:22

WEICHAI
王明德(wangmd)
2023/01/30 14:39:22



齿轮传动结合组(Gear Drive Group)

WEICHAI
王明德(wangmd)
2023/01/30 14:39:22

WEICHAI
王明德(wangmd)
2023/01/30 14:39:22

WEICHAI
王明德(wangmd)
2023/01/30 14:39:22

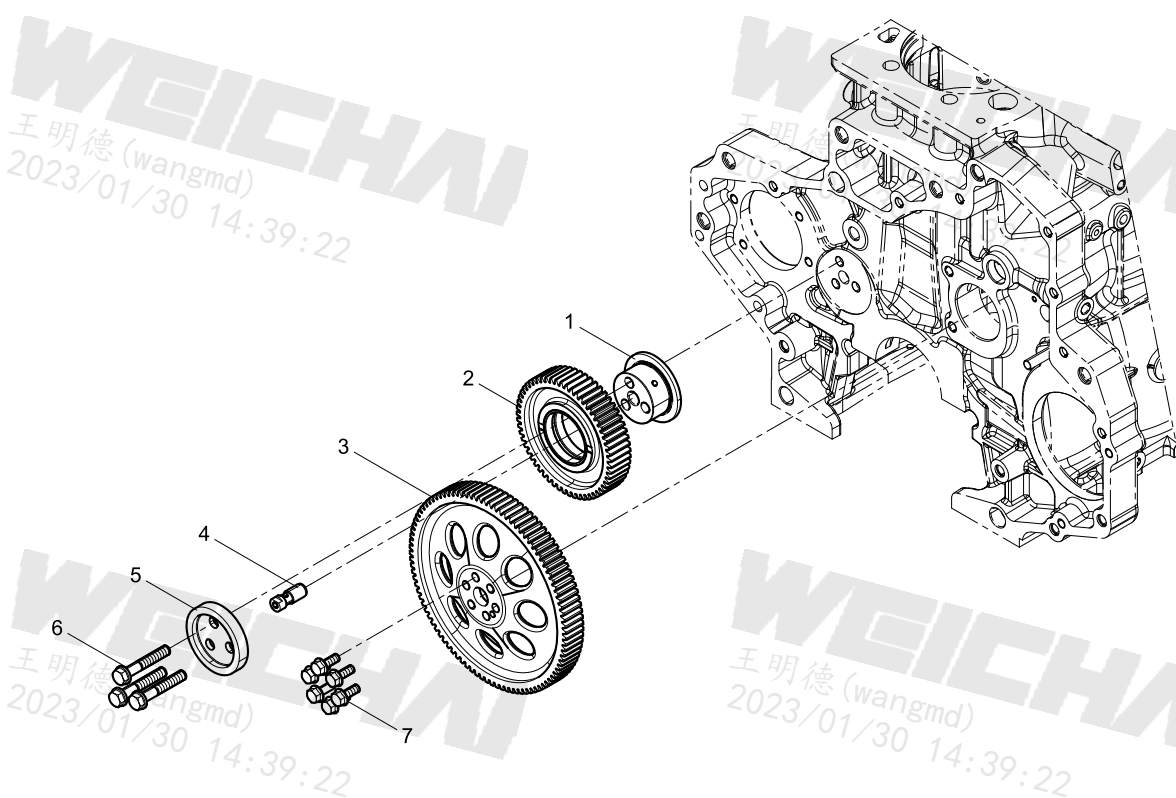
WEICHAI
王明德(wangmd)
2023/01/30 14:39:22

WEICHAI
王明德(wangmd)
2023/01/30 14:39:22

WEICHAI
王明德(wangmd)
2023/01/30 14:39:22

WEICHAI
王明德(wangmd)
2023/01/30 14:39:22

WEICHAI
王明德(wangmd)
2023/01/30 14:39:22



齿轮传动结合组(Gear Drive Group)

图序号 Pos.	件号 Part Number	数量 Qty.	中文名称	Part Name
1	1000343046	1	中间齿轮轴	Idler Gear Shaft
2	1001389840	1	中间齿轮组件	Idler Gear Set
3	1001431144	1	凸轮轴正时齿轮	Camshaft Timing Gear
4	610800050006	1	中间齿轮轴	Idler Gear Shaft
5	1000343296	1	中间齿轮盖板	Middle Gear Cover
6	1002007881S	3	六角法兰面螺栓	Hexagon Flange Bolt
7	612600050145S	6	六角法兰面螺栓	Hexagon Flange Bolt

中间齿轮组件(Idler Gear Set)

WEICHAI
王明德(wangmd)
2023/01/30 14:39:22

WEICHAI
王明德(wangmd)
2023/01/30 14:39:22

WEICHAI
王明德(wangmd)
2023/01/30 14:39:22

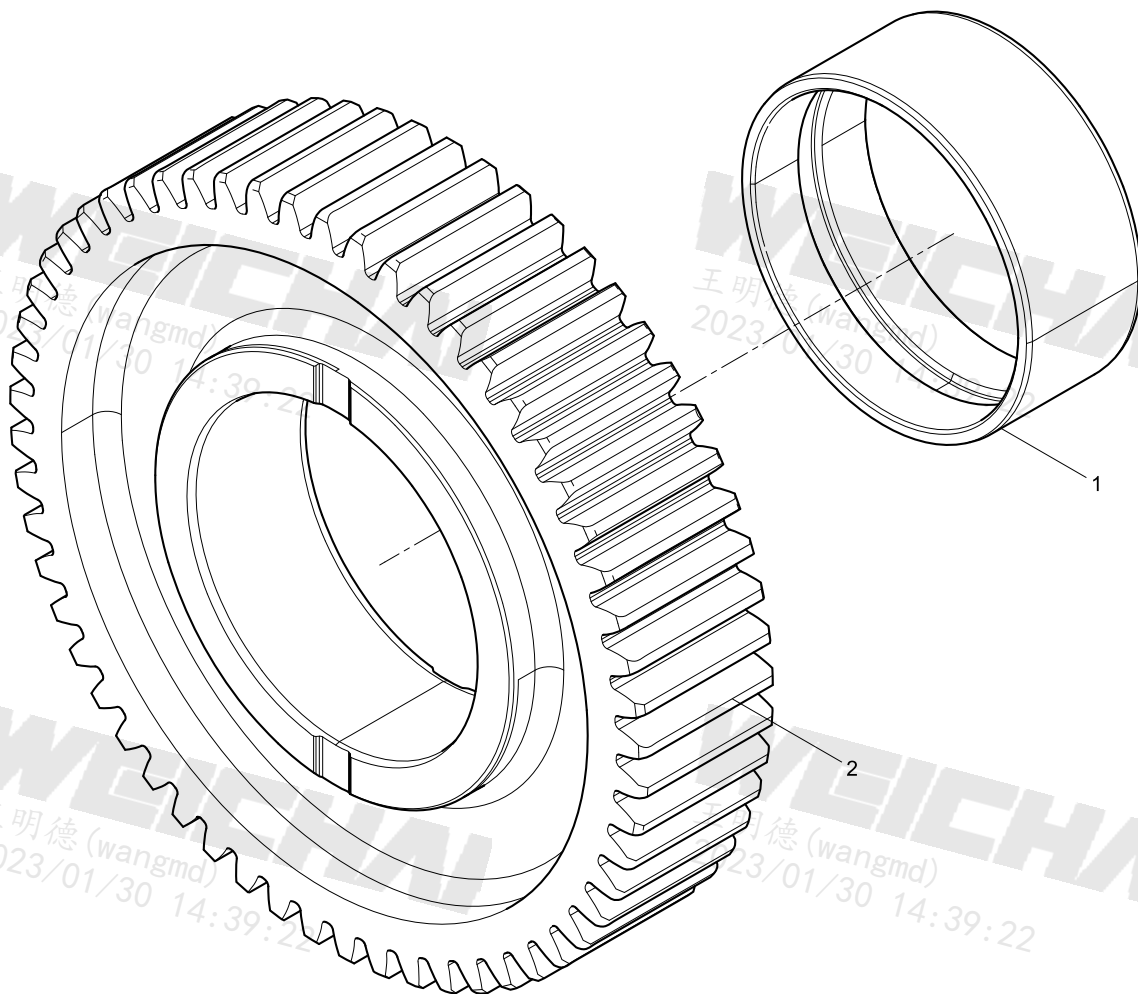
WEICHAI
王明德(wangmd)
2023/01/30 14:39:22

WEICHAI
王明德(wangmd)
2023/01/30 14:39:22

WEICHAI
王明德(wangmd)
2023/01/30 14:39:22

WEICHAI
王明德(wangmd)
2023/01/30 14:39:22

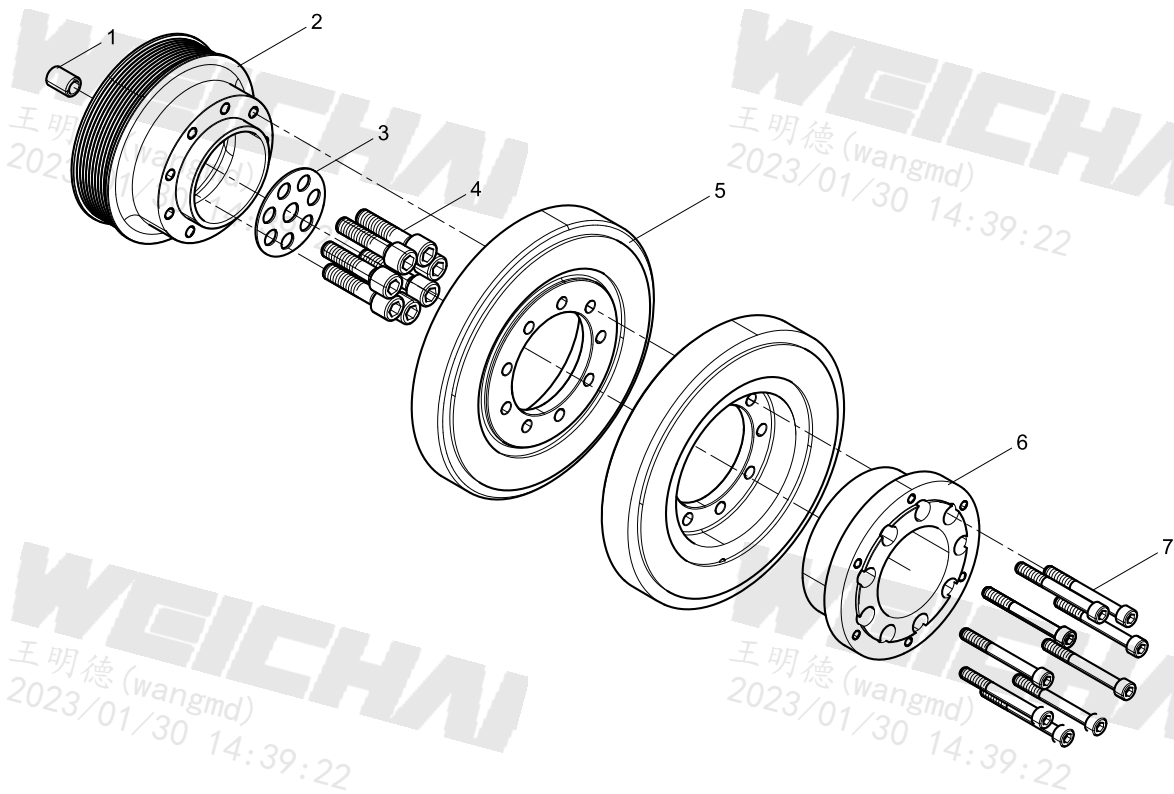
WEICHAI
王明德(wangmd)
2023/01/30 14:39:22



曲轴皮带轮结合组(Crankshaft Pulley Group)

WEICHAI
王明德(wangmd)
2023/01/30 14:39:22

WEICHAI
王明德(wangmd)
2023/01/30 14:39:22



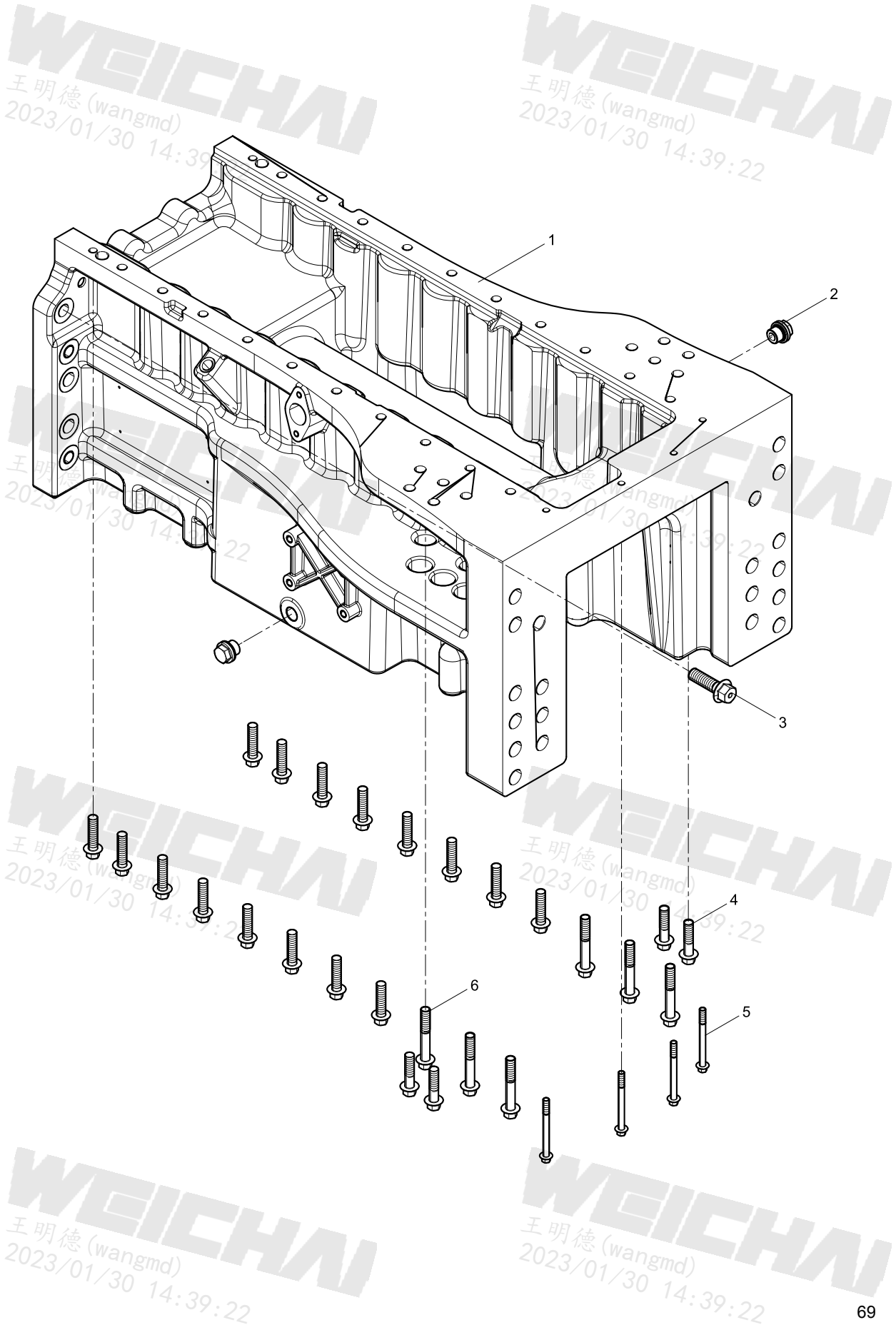
WEICHAI
王明德(wangmd)
2023/01/30 14:39:22

WEICHAI
王明德(wangmd)
2023/01/30 14:39:22

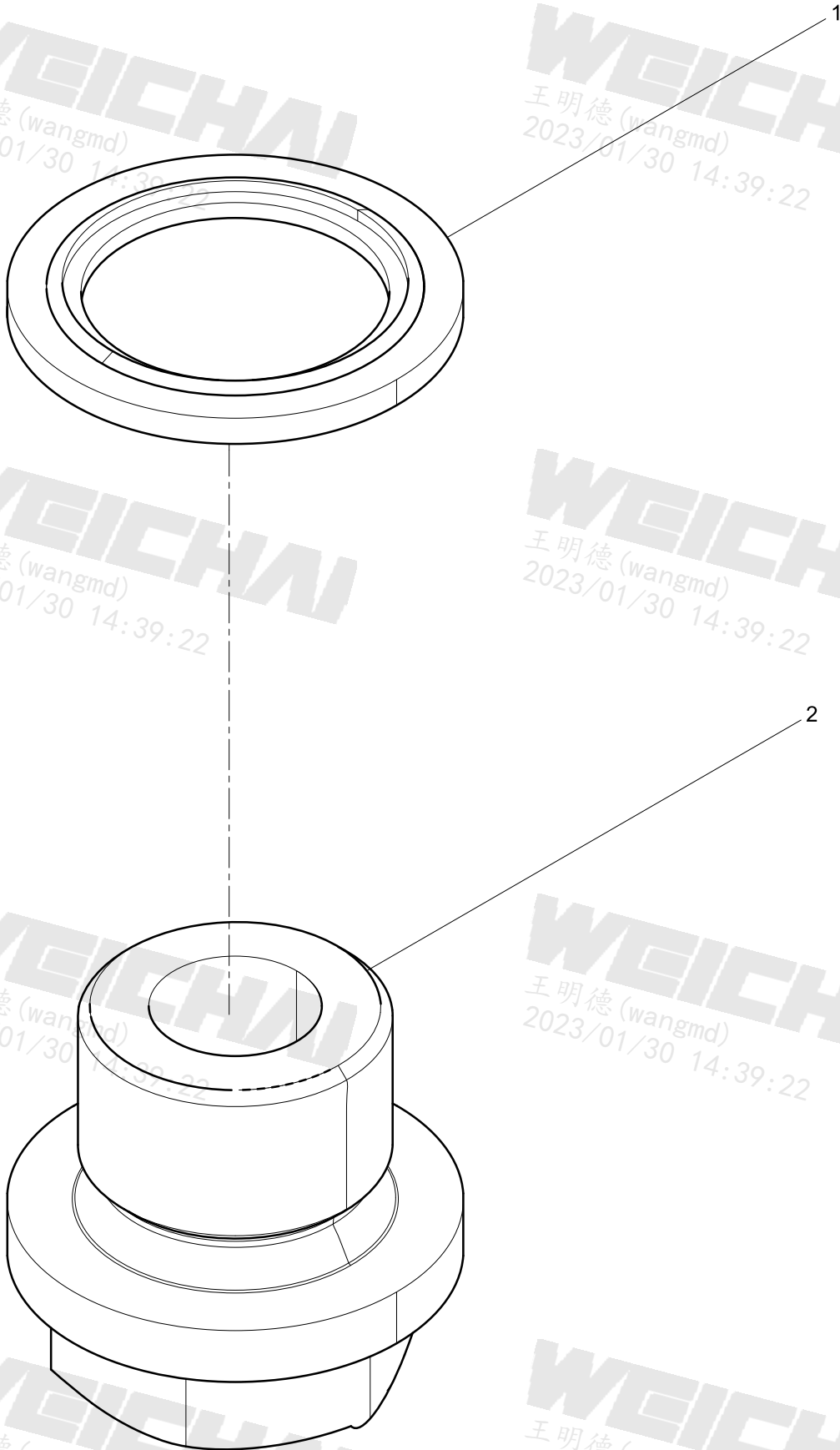
WEICHAI
王明德(wangmd)
2023/01/30 14:39:22

WEICHAI
王明德(wangmd)
2023/01/30 14:39:22

油底壳结合组(Oil Pan Group)



放油螺塞(Oil Drain Plug)



放油螺塞(Oil Drain Plug)

图序号 Pos.	件号 Part Number	数量 Qty.	中文名称	Part Name
1	1001548382	1	组合密封垫圈	Assembled Sealing Washer
2	1001811933	1	六角头螺塞	Hexagon Screw Plug

油标尺结合组(Oil Dipstick Group)

WEICHAI
王明德(wangmd)
2023/01/30 14:39:22

WEICHAI
王明德(wangmd)
2023/01/30 14:39:22

WEICHAI
王明德(wangmd)
2023/01/30 14:39:22

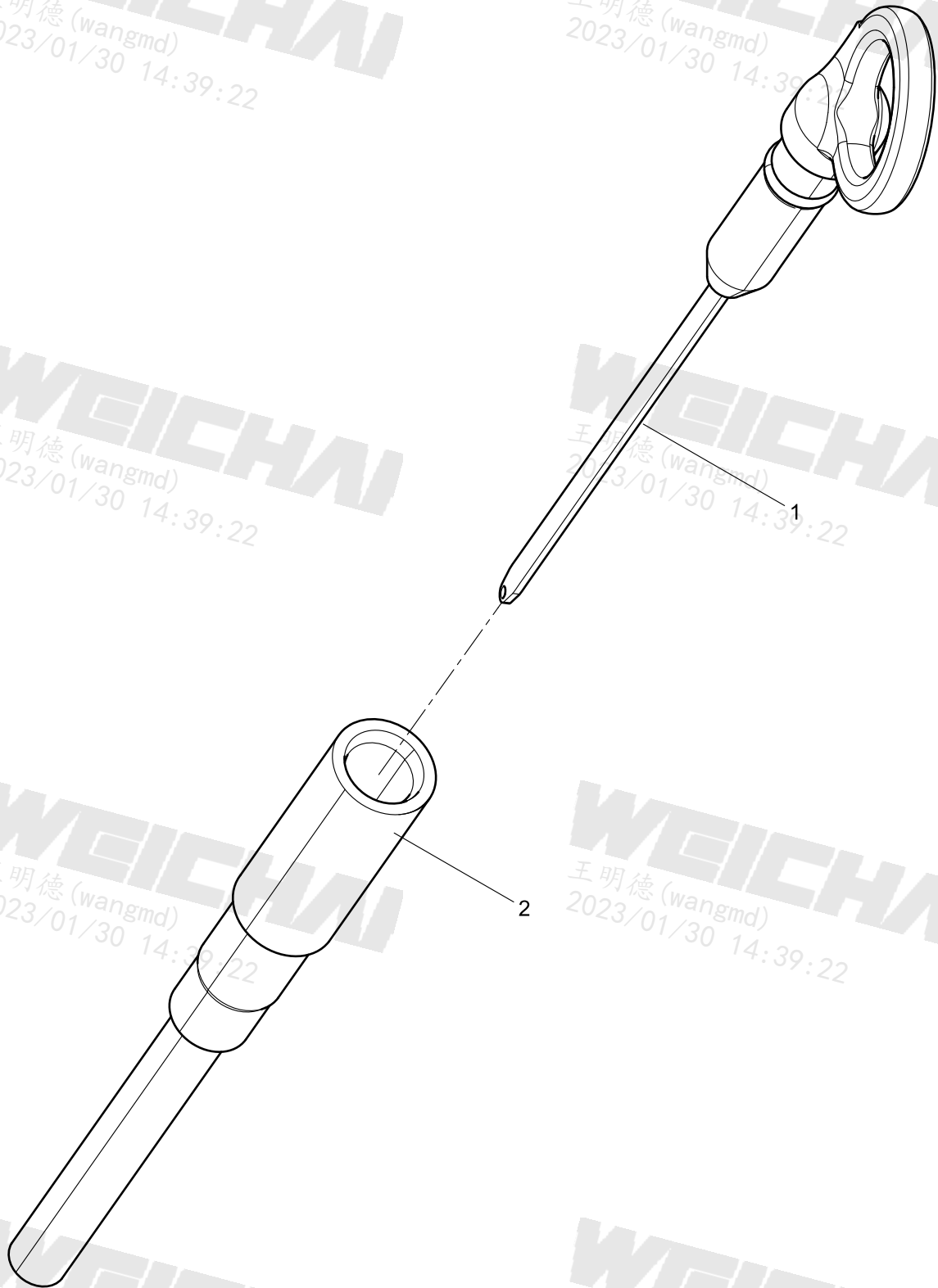
WEICHAI
王明德(wangmd)
2023/01/30 14:39:22

WEICHAI
王明德(wangmd)
2023/01/30 14:39:22

WEICHAI
王明德(wangmd)
2023/01/30 14:39:22

WEICHAI
王明德(wangmd)
2023/01/30 14:39:22

WEICHAI
王明德(wangmd)
2023/01/30 14:39:22



机油泵结合组(Oil Pump Group)

WEICHAI
王明德(wangmd)
2023/01/30 14:39:22

WEICHAI
王明德(wangmd)
2023/01/30 14:39:22

WEICHAI
王明德(wangmd)
2023/01/30 14:39:22

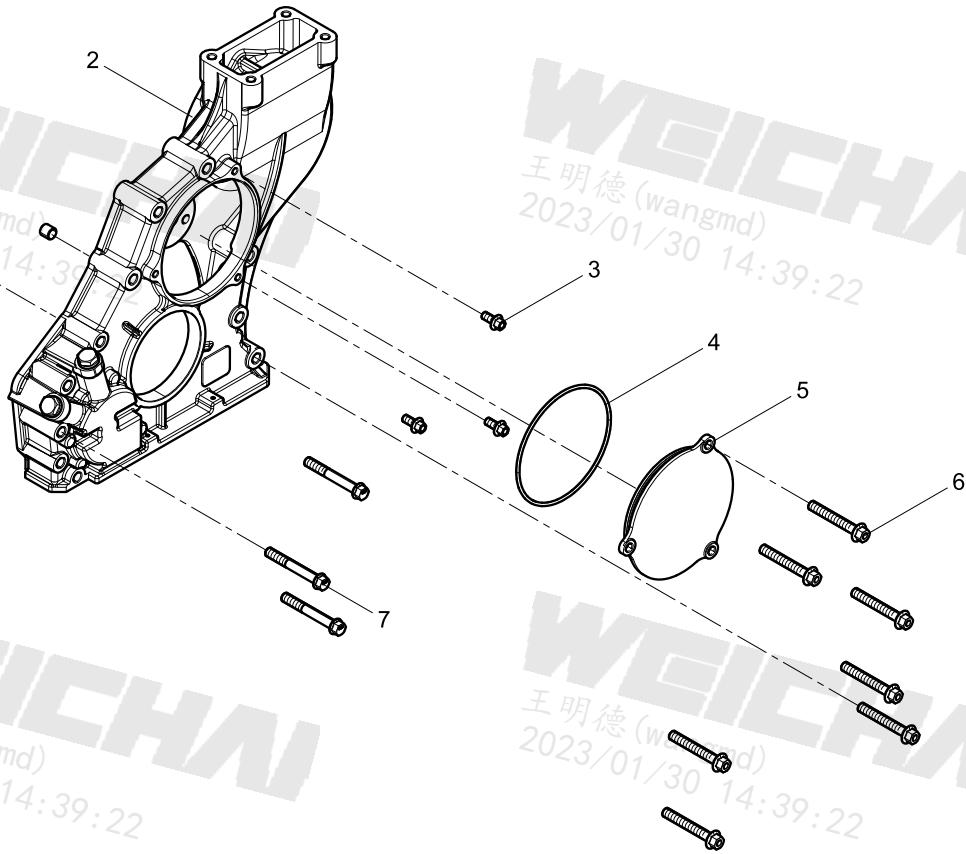
WEICHAI
王明德(wangmd)
2023/01/30 14:39:22

WEICHAI
王明德(wangmd)
2023/01/30 14:39:22

WEICHAI
王明德(wangmd)
2023/01/30 14:39:22

WEICHAI
王明德(wangmd)
2023/01/30 14:39:22

WEICHAI
王明德(wangmd)
2023/01/30 14:39:22



机油泵结合组(Oil Pump Group)

图序号 Pos.	件号 Part Number	数量 Qty.	中文名称	Part Name
1	610800010035	2	定位套	Dowel Pin
2	1008459924	1	机油泵	Lubricating Oil Pump
3	9000000368	3	六角法兰面螺栓	Hexagon Flange Bolt
4	90017510067	1	O形橡胶密封圈	O-ring
5	1001866201	1	前端盖盖板	Front Cap Cover
6	90011420021	8	六角法兰面螺栓	Hexagon Flange Bolt
7	1001770326	3	六角法兰面螺栓	Hexagon Flange Bolt

机油集滤器结合组(Oil Strainer Group)

WEICHAI
王明德(wangmd)
2023/01/30 14:39:22

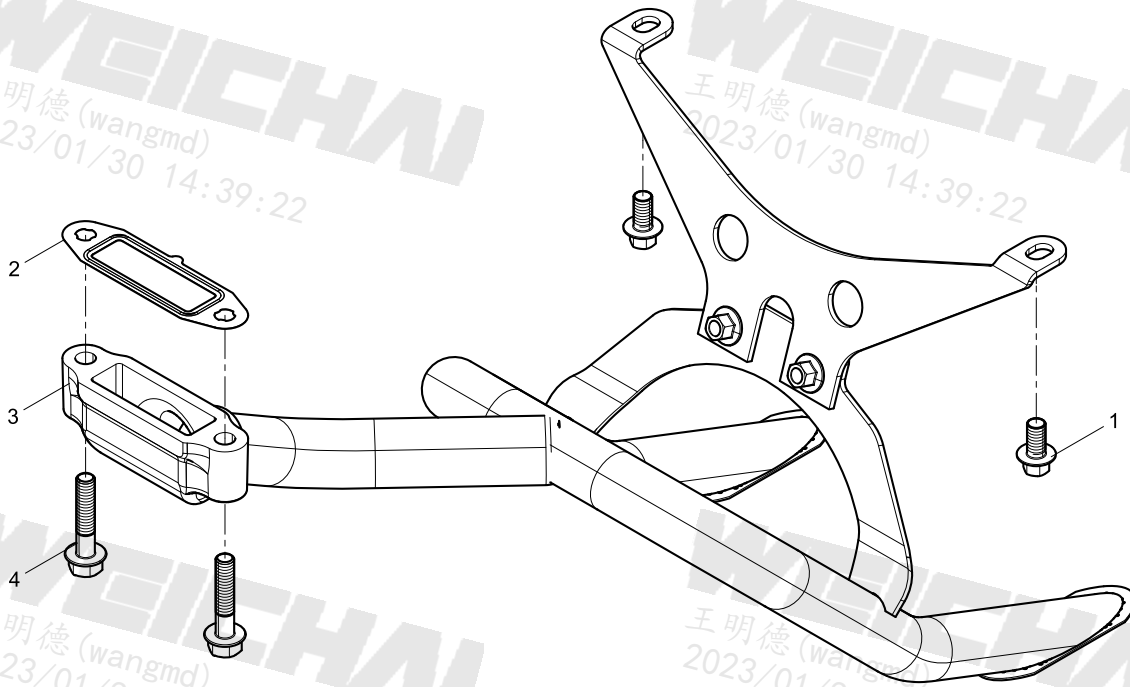
WEICHAI
王明德(wangmd)
2023/01/30 14:39:22

WEICHAI
王明德(wangmd)
2023/01/30 14:39:22

WEICHAI
王明德(wangmd)
2023/01/30 14:39:22

WEICHAI
王明德(wangmd)
2023/01/30 14:39:22

WEICHAI
王明德(wangmd)
2023/01/30 14:39:22



WEICHAI
王明德(wangmd)
2023/01/30 14:39:22

WEICHAI
王明德(wangmd)
2023/01/30 14:39:22

集滤器总成(Filter Assembly)

WEICHAI
王明德(wangmd)
2023/01/30 14:39:22

WEICHAI
王明德(wangmd)
2023/01/30 14:39:22

WEICHAI
王明德(wangmd)
2023/01/30 14:39:22

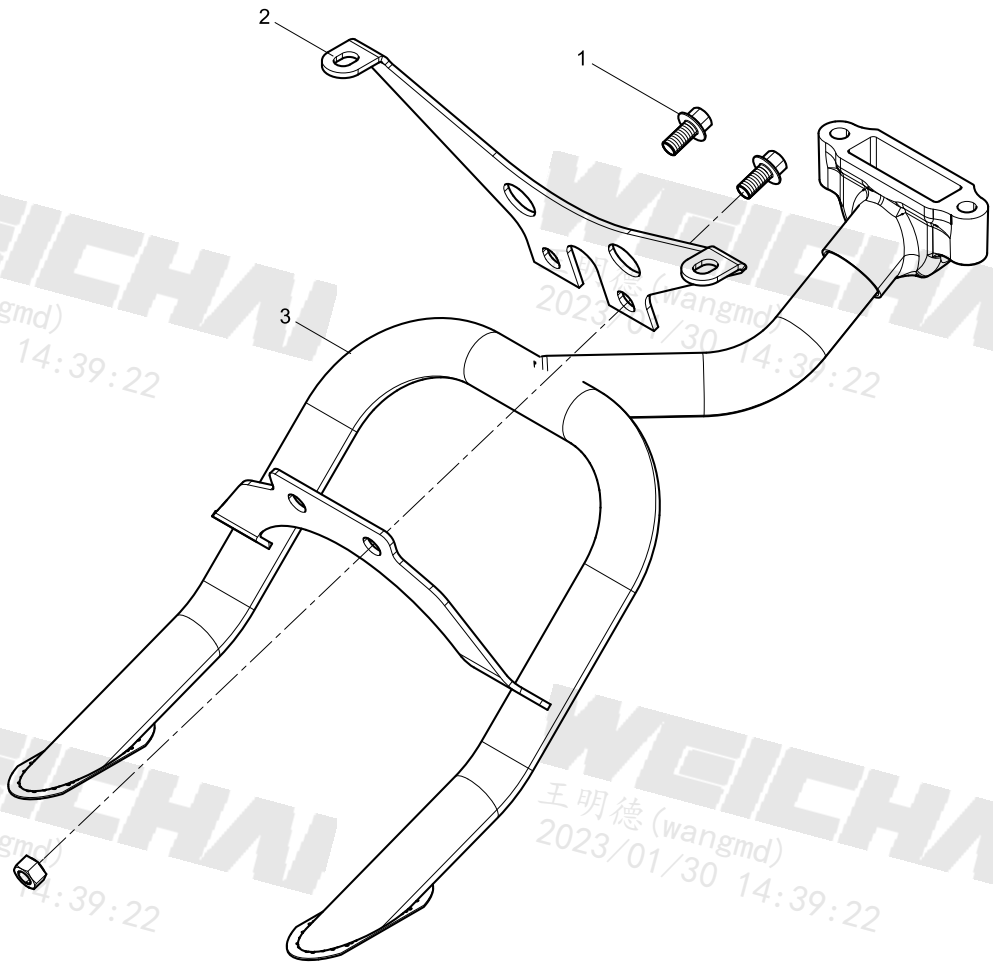
WEICHAI
王明德(wangmd)
2023/01/30 14:39:22

WEICHAI
王明德(wangmd)
2023/01/30 14:39:22

WEICHAI
王明德(wangmd)
2023/01/30 14:39:22

WEICHAI
王明德(wangmd)
2023/01/30 14:39:22

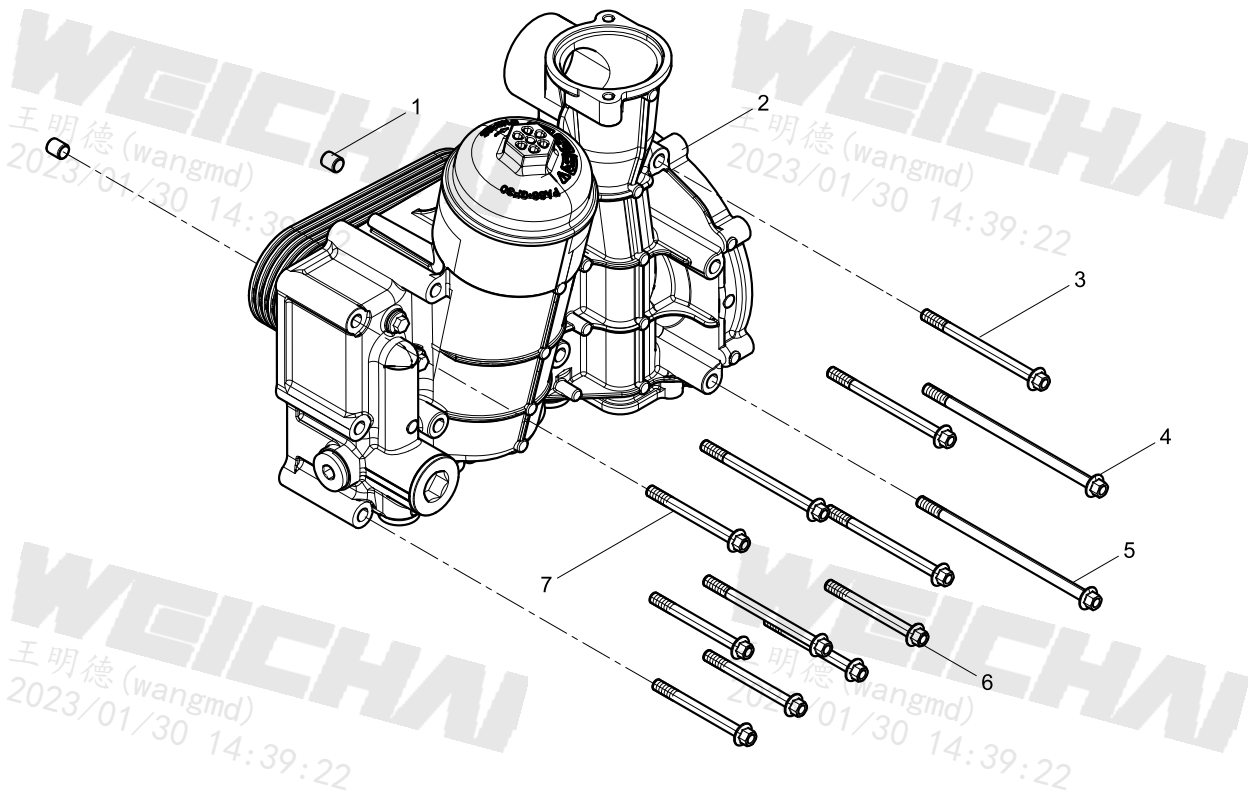
WEICHAI
王明德(wangmd)
2023/01/30 14:39:22



机油冷却器结合组(Oil Cooler Group)

WEICHAI
王明德(wangmd)
2023/01/30 14:39:22

WEICHAI
王明德(wangmd)
2023/01/30 14:39:22



WEICHAI
王明德(wangmd)
2023/01/30 14:39:22

WEICHAI
王明德(wangmd)
2023/01/30 14:39:22

WEICHAI
王明德(wangmd)
2023/01/30 14:39:22

WEICHAI
王明德(wangmd)
2023/01/30 14:39:22



机油冷却器结合组(Oil Cooler Group)

图序号 Pos.	件号 Part Number	数量 Qty.	中文名称	Part Name
1	610800060215	2	定位套	Dowel Pin
2	1001995520	1	机油滤清器及冷却器总成	Oil Cooler and Filter Assembly
3	9000000592	5	六角法兰面螺栓	Hexagon Flange Bolt
4	1002101487	1	六角法兰面螺栓	Hexagon Flange Bolt
5	612600114469	1	六角法兰面螺栓	Hexagon Flange Bolt
6	9000000324	5	六角法兰面螺栓	Hexagon Flange Bolt
7	9000000423	1	六角法兰面螺栓	Hexagon Flange Bolt

机油滤清器及冷却器总成(Oil Cooler and Filter Assembly)

WEICHAI
王明德(wangmd)
2023/01/30 14:39:22

WEICHAI
王明德(wangmd)
2023/01/30 14:39:22

WEICHAI
王明德(wangmd)
2023/01/30 14:39:22

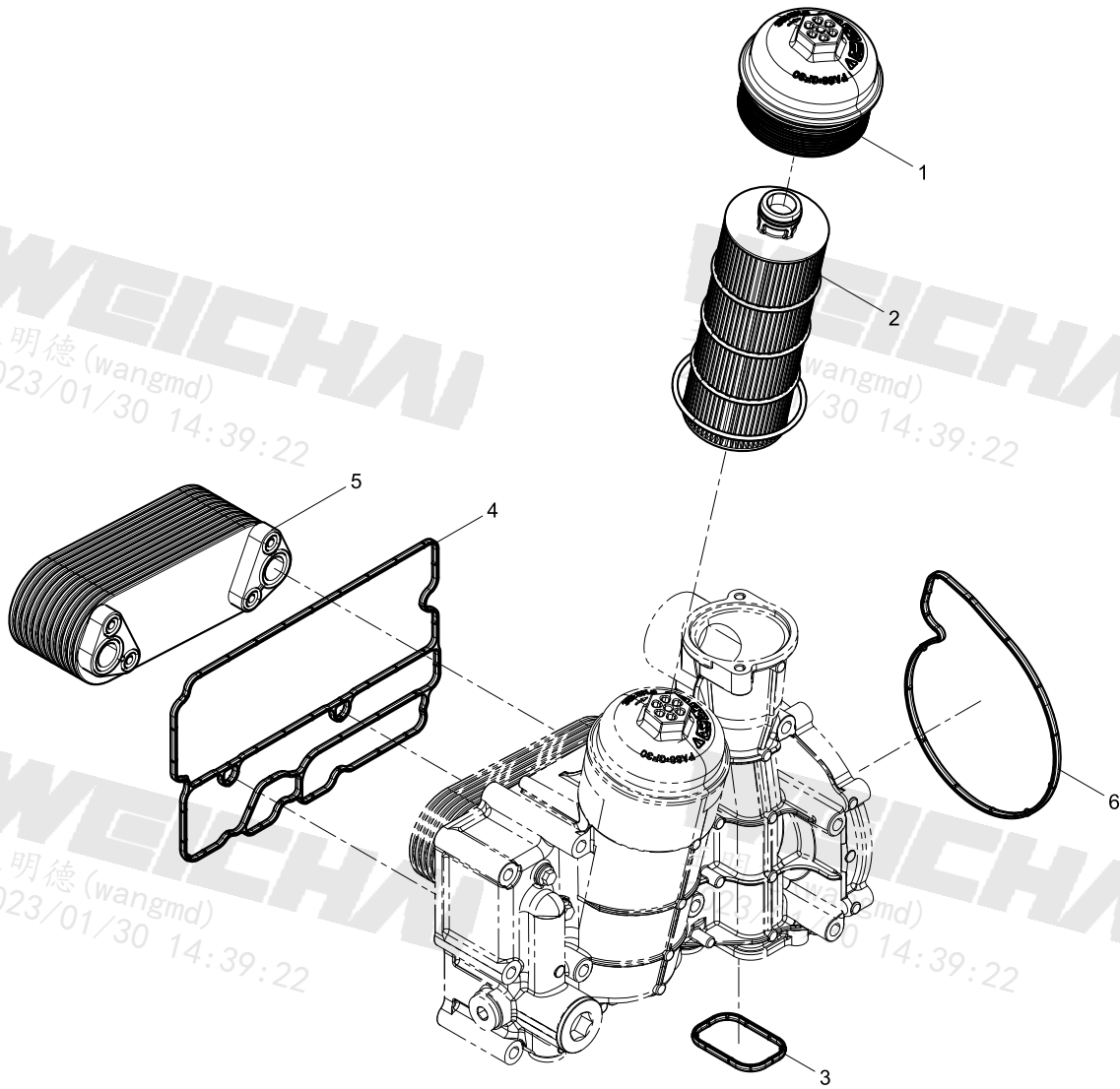
WEICHAI
王明德(wangmd)
2023/01/30 14:39:22

WEICHAI
王明德(wangmd)
2023/01/30 14:39:22

WEICHAI
王明德(wangmd)
2023/01/30 14:39:22

WEICHAI
王明德(wangmd)
2023/01/30 14:39:22

WEICHAI
王明德(wangmd)
2023/01/30 14:39:22



加机油管结合组(Oil Filling Tube Group)

WEICHAI
王明德(wangmd)
2023/01/30 14:39:22

WEICHAI
王明德(wangmd)
2023/01/30 14:39:22

WEICHAI
王明德(wangmd)
2023/01/30 14:39:22

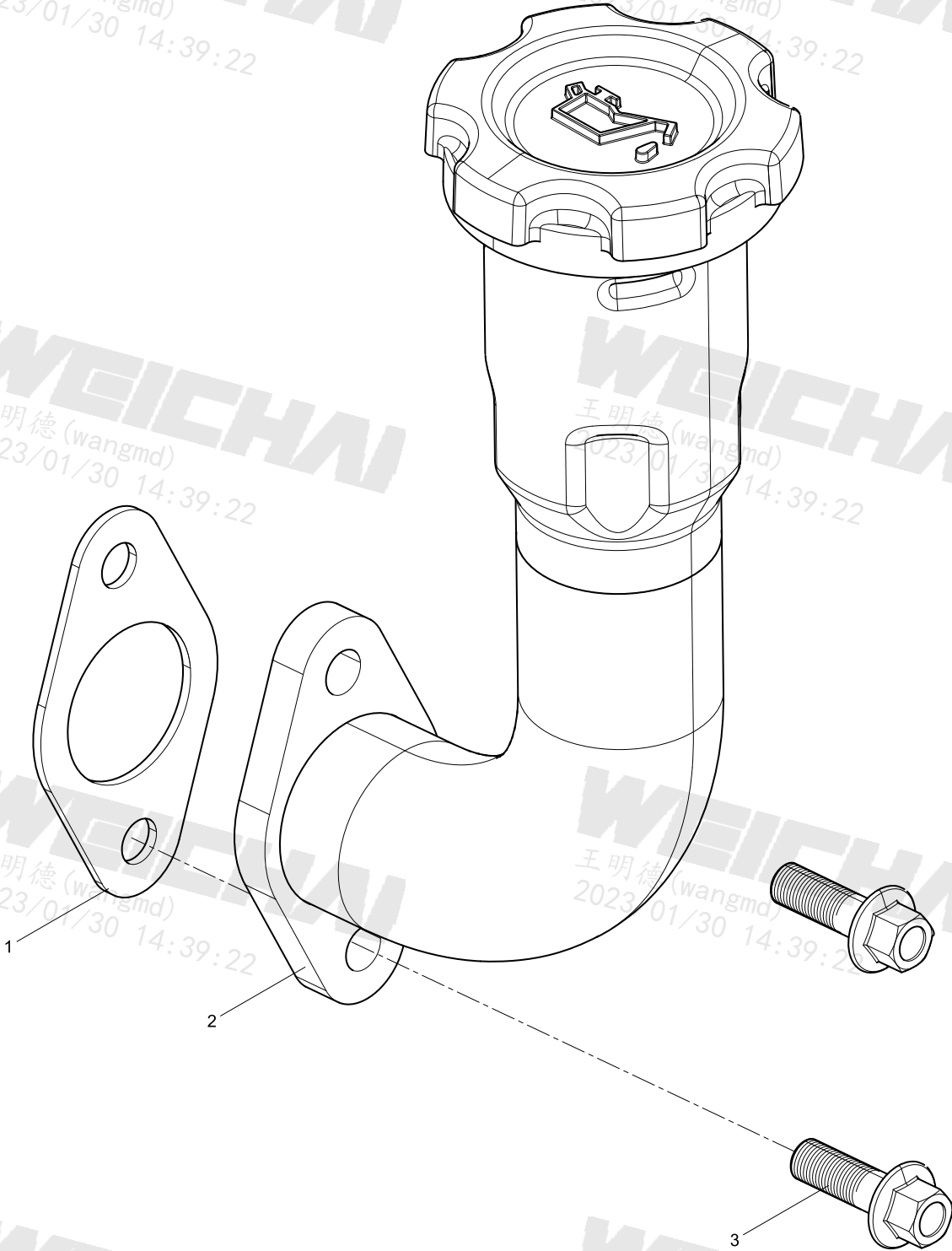
WEICHAI
王明德(wangmd)
2023/01/30 14:39:22

WEICHAI
王明德(wangmd)
2023/01/30 14:39:22

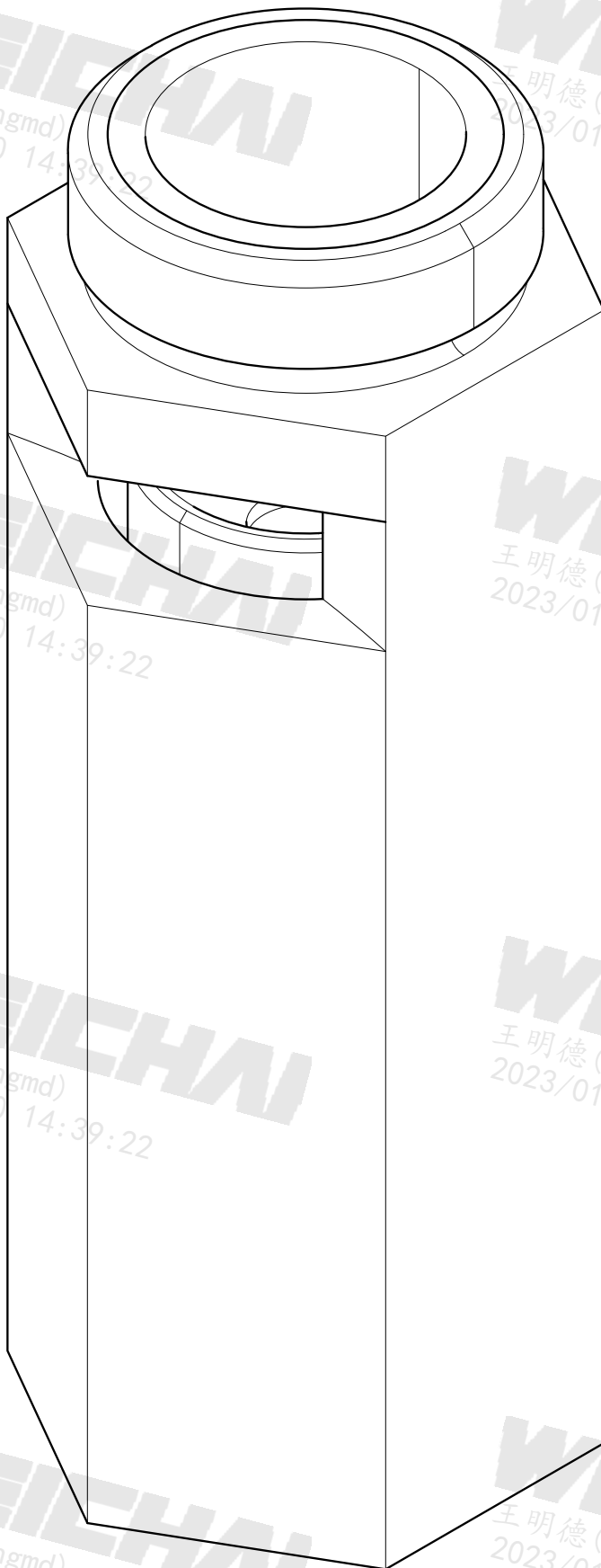
WEICHAI
王明德(wangmd)
2023/01/30 14:39:22

WEICHAI
王明德(wangmd)
2023/01/30 14:39:22

WEICHAI
王明德(wangmd)
2023/01/30 14:39:22



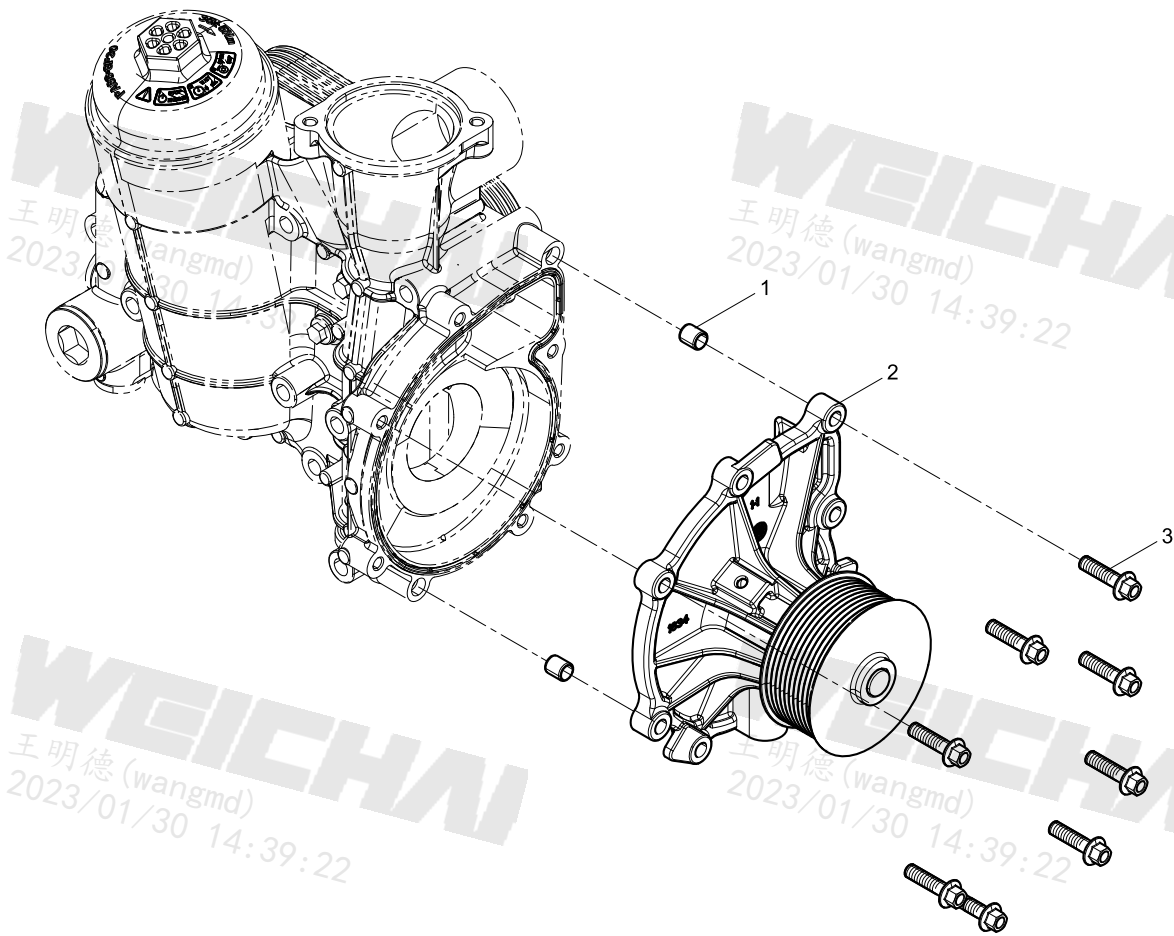
限压阀结合组(Pressure-limiting Valve Group)



水泵结合组(Water Pump Group)

WEICHAI
王明德(wangmd)
2023/01/30 14:39:22

WEICHAI
王明德(wangmd)
2023/01/30 14:39:22



WEICHAI
王明德(wangmd)
2023/01/30 14:39:22

WEICHAI
王明德(wangmd)
2023/01/30 14:39:22

WEICHAI
王明德(wangmd)
2023/01/30 14:39:22

WEICHAI
王明德(wangmd)
2023/01/30 14:39:22

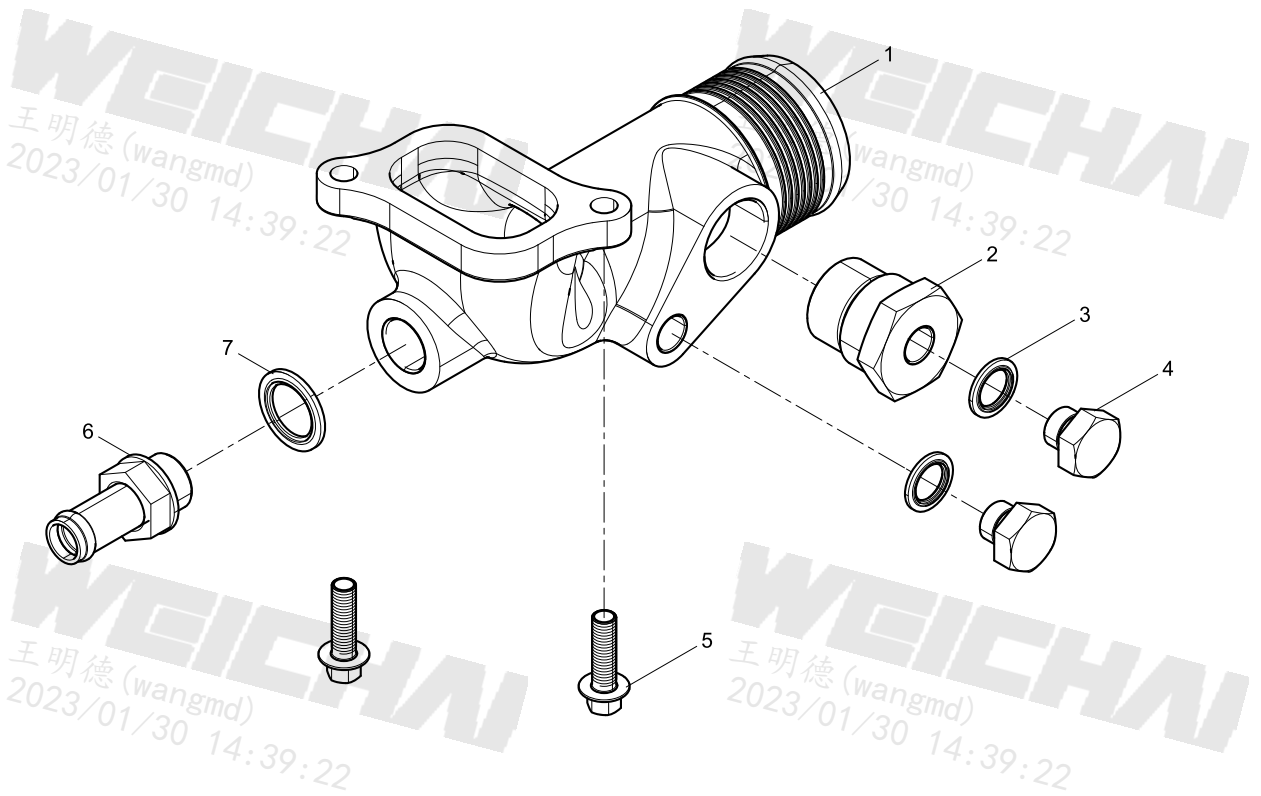
WEICHAI
王明德(wangmd)
2023/01/30 14:39:22

WEICHAI
王明德(wangmd)
2023/01/30 14:39:22

水泵进水管结合组(Water Pump Inlet Pipe Group)

WEICHAI
王明德(wangmd)
2023/01/30 14:39:22

WEICHAI
王明德(wangmd)
2023/01/30 14:39:22



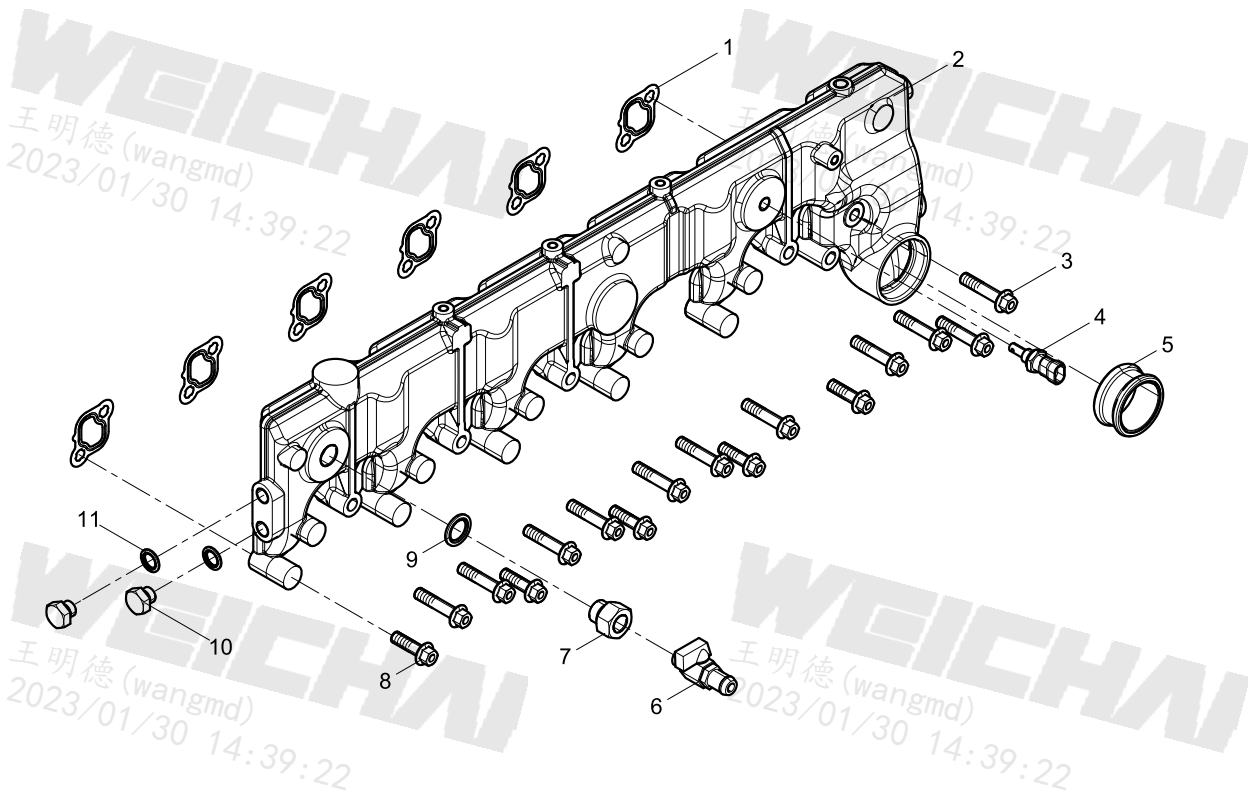
WEICHAI
王明德(wangmd)
2023/01/30 14:39:22

WEICHAI
王明德(wangmd)
2023/01/30 14:39:22

出水管结合组(Water Outlet Pipe Group)

WEICHAI
王明德(wangmd)
2023/01/30 14:39:22

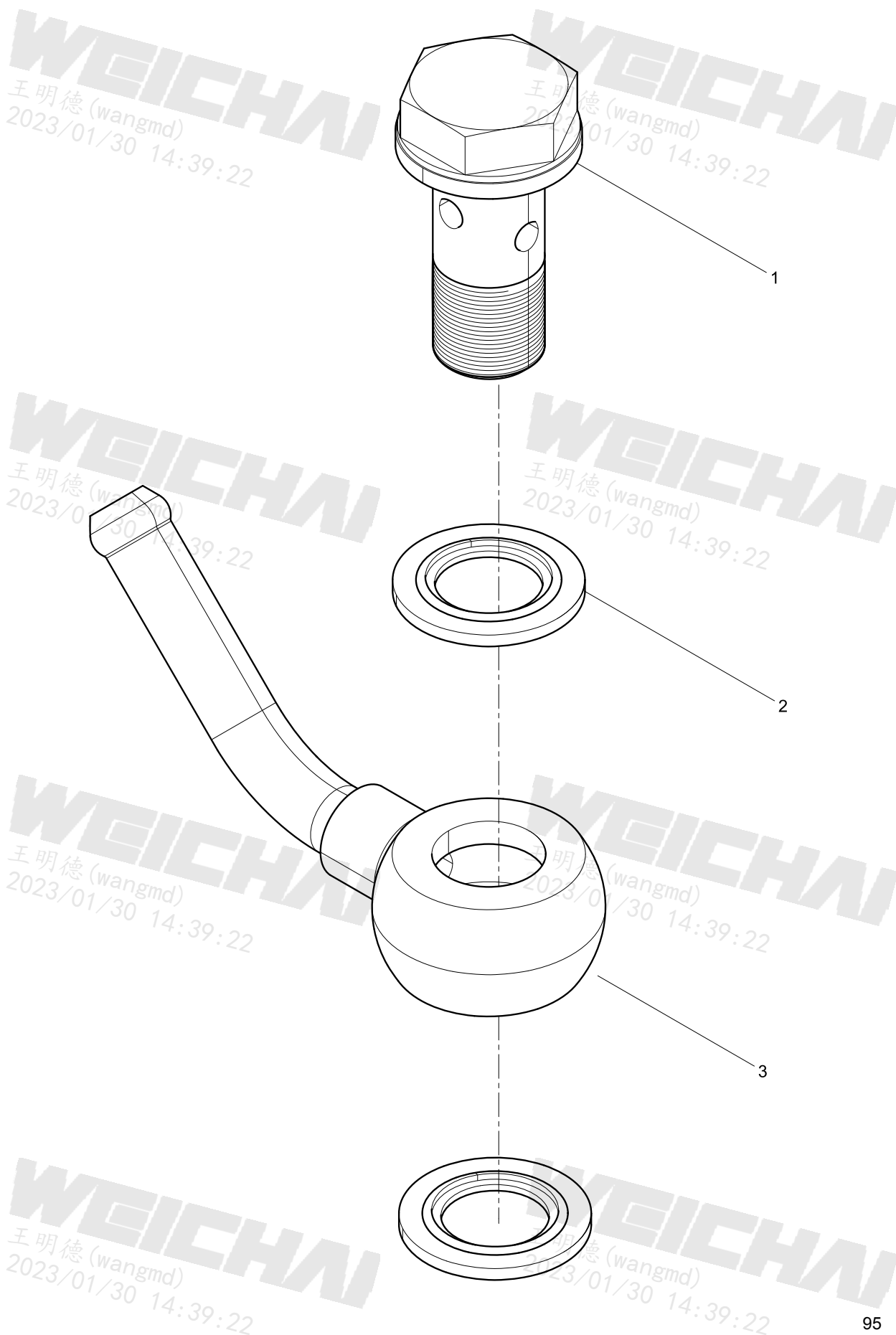
WEICHAI
王明德(wangmd)
2023/01/30 14:39:22



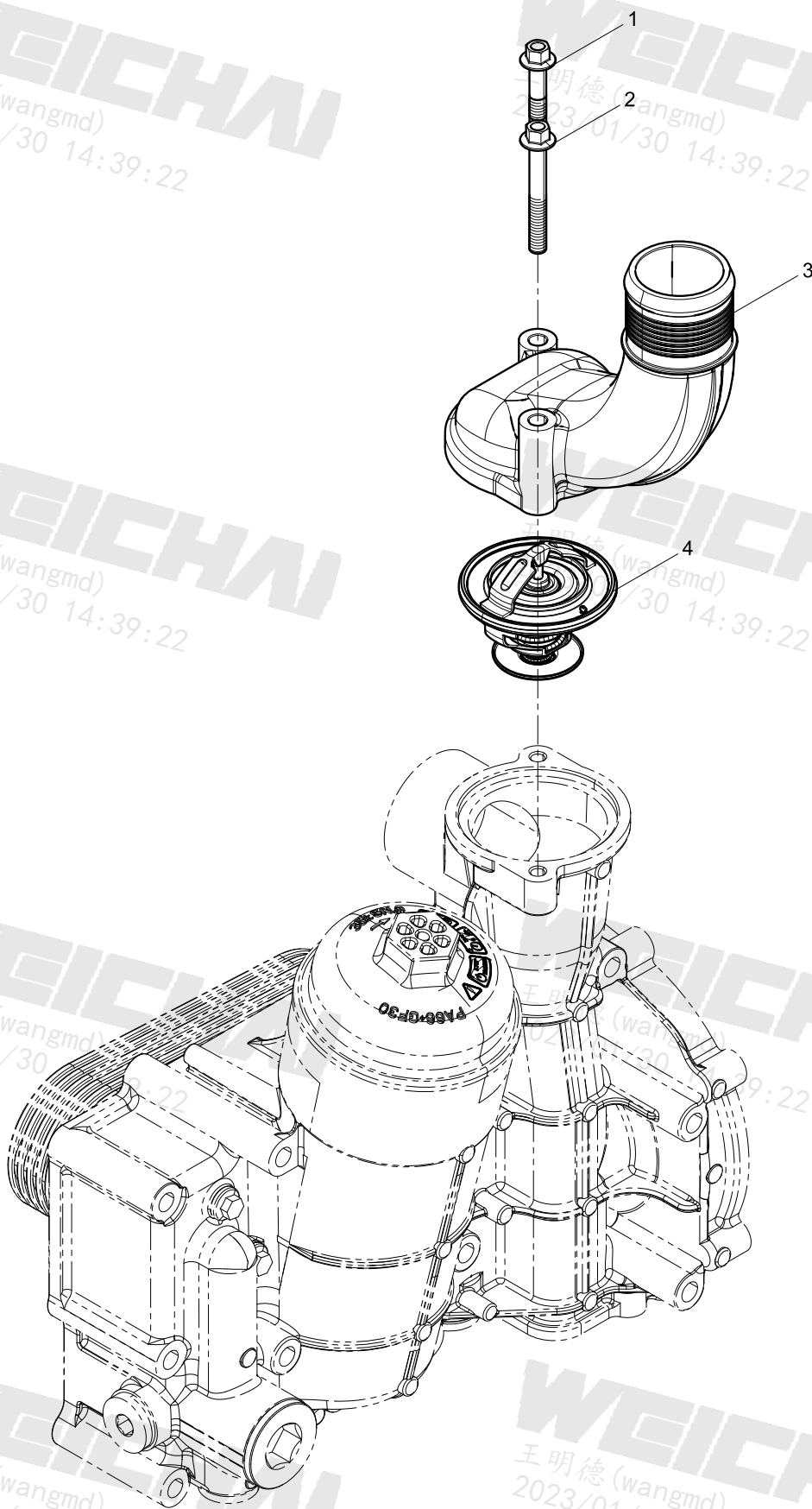
WEICHAI
王明德(wangmd)
2023/01/30 14:39:22

WEICHAI
王明德(wangmd)
2023/01/30 14:39:22

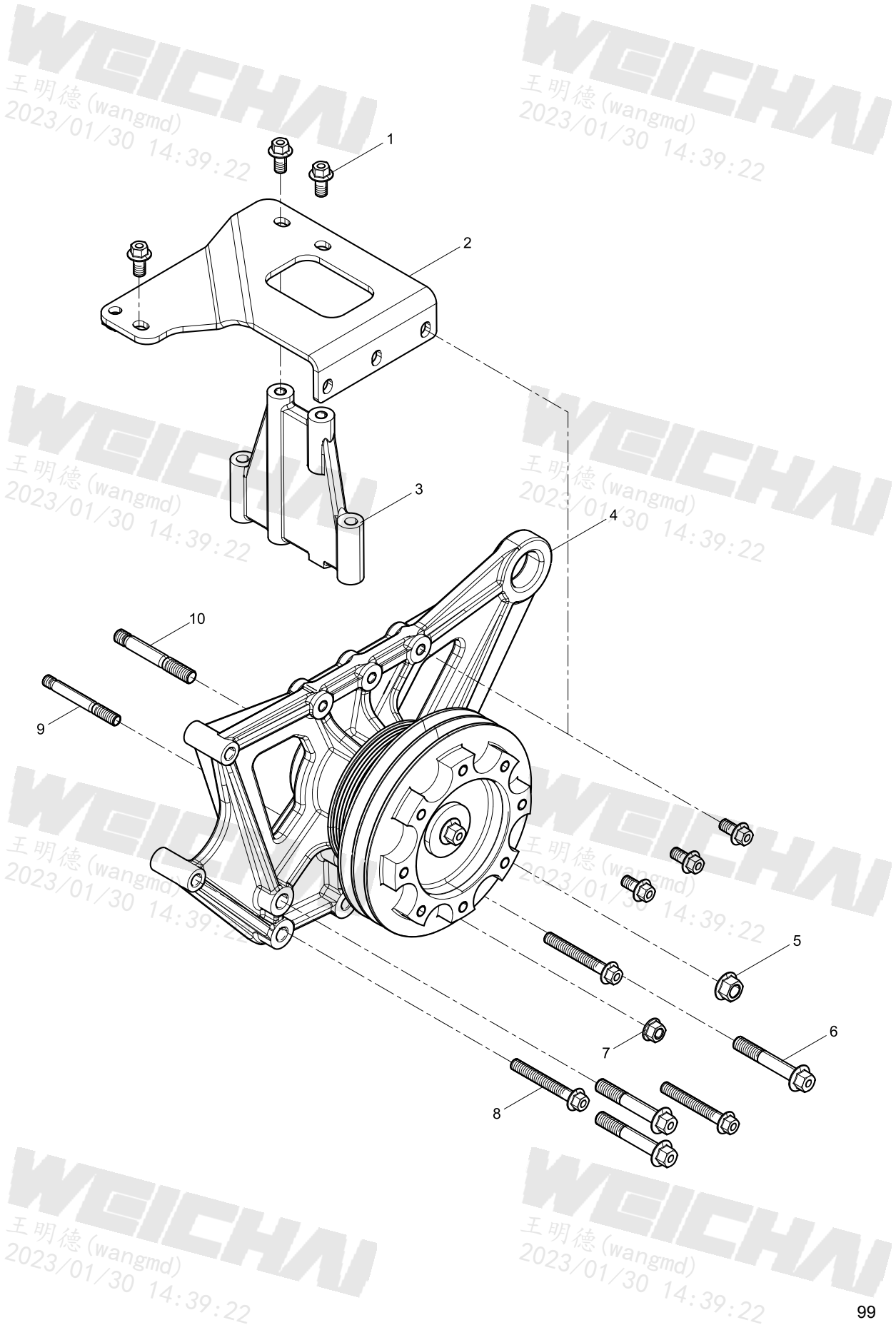
放气管结合组(Venting Pipe Group)



节温器结合组(Thermostat Group)



风扇托架结合组(Fan Bracket Group)



风扇及轮毂结合组(Fan and Hub Group)

WEICHAI
王明德(wangmd)
2023/01/30 14:39:22

WEICHAI
王明德(wangmd)
2023/01/30 14:39:22

WEICHAI
王明德(wangmd)
2023/01/30 14:39:22

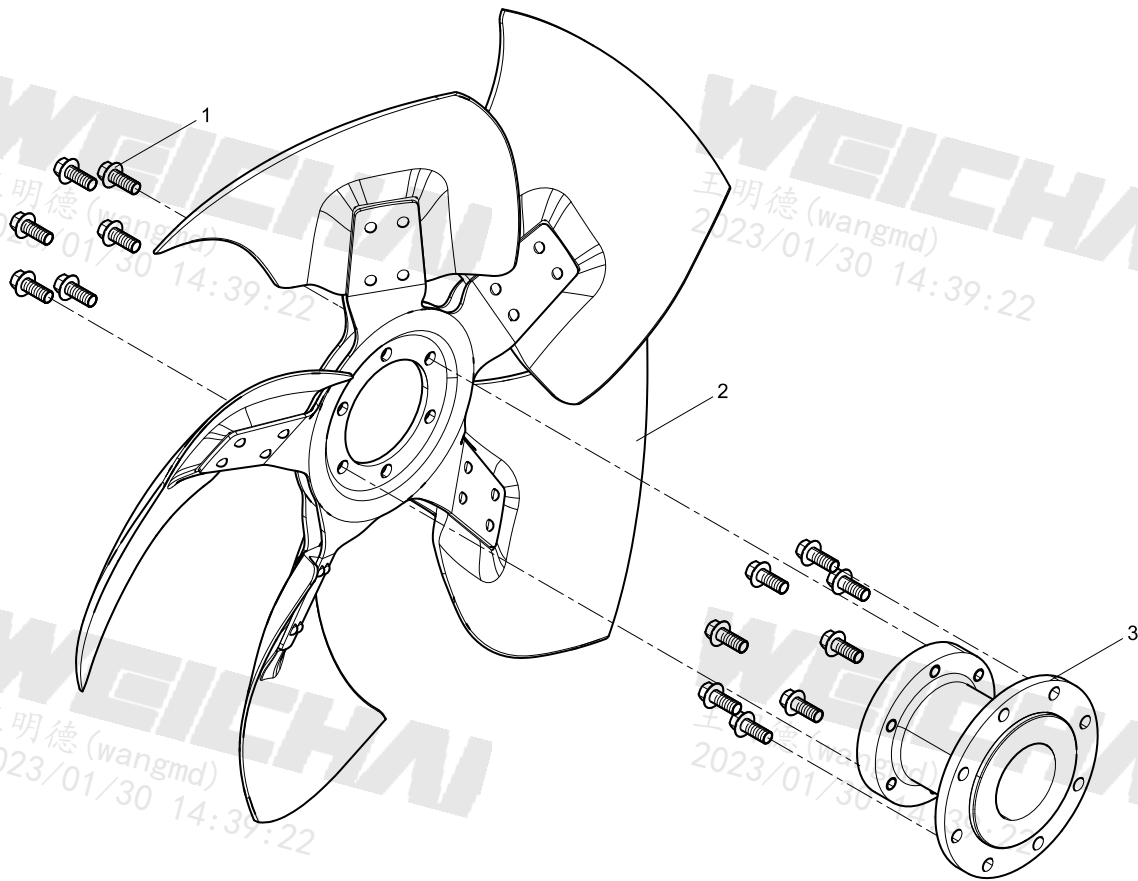
WEICHAI
王明德(wangmd)
2023/01/30 14:39:22

WEICHAI
王明德(wangmd)
2023/01/30 14:39:22

WEICHAI
王明德(wangmd)
2023/01/30 14:39:22

WEICHAI
王明德(wangmd)
2023/01/30 14:39:22

WEICHAI
王明德(wangmd)
2023/01/30 14:39:22



喷油泵结合组(Fuel Injection Pump Group)

WEICHAI
王明德(wangmd)
2023/01/30 14:39:22

WEICHAI
王明德(wangmd)
2023/01/30 14:39:22

WEICHAI
王明德(wangmd)
2023/01/30 14:39:22

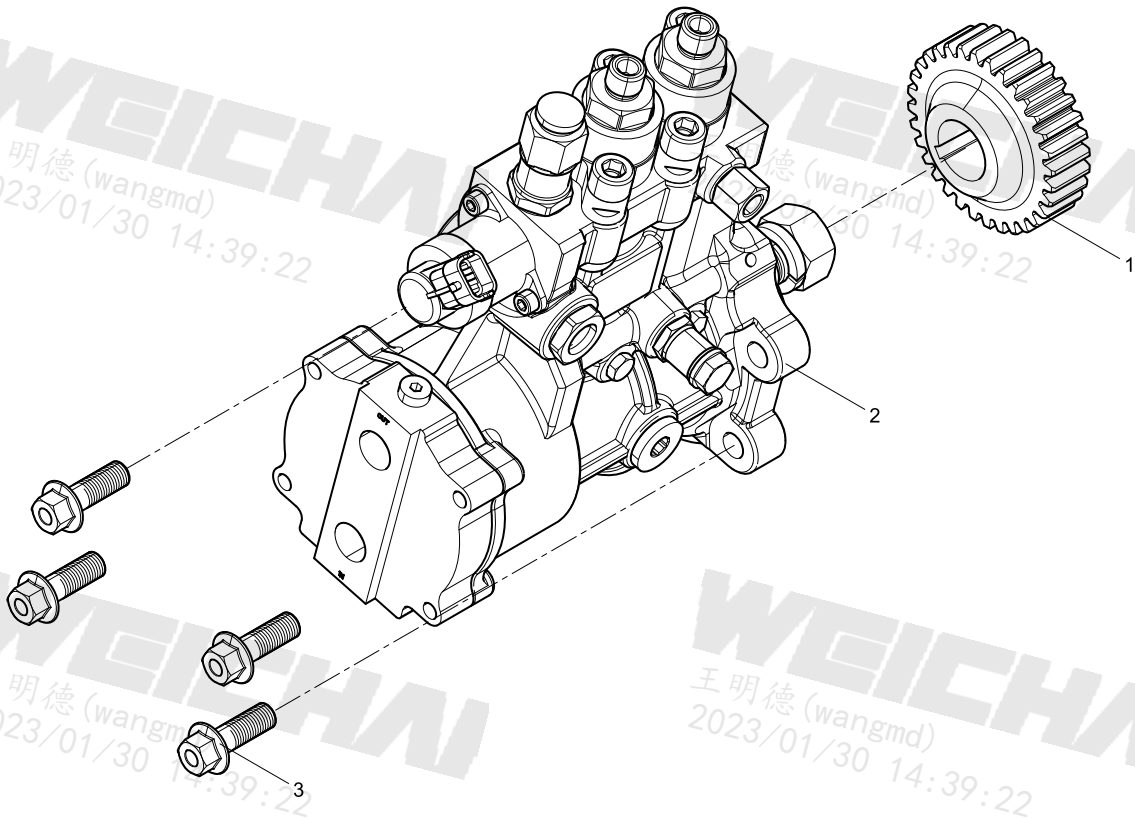
WEICHAI
王明德(wangmd)
2023/01/30 14:39:22

WEICHAI
王明德(wangmd)
2023/01/30 14:39:22

WEICHAI
王明德(wangmd)
2023/01/30 14:39:22

WEICHAI
王明德(wangmd)
2023/01/30 14:39:22

WEICHAI
王明德(wangmd)
2023/01/30 14:39:22



喷油泵润滑油管结合组(Fuel Injection Pump Oil Pipe Group)

WEICHAI
王明德(wangmd)
2023/01/30 14:39:22

WEICHAI
王明德(wangmd)
2023/01/30 14:39:22

WEICHAI
王明德(wangmd)
2023/01/30 14:39:22

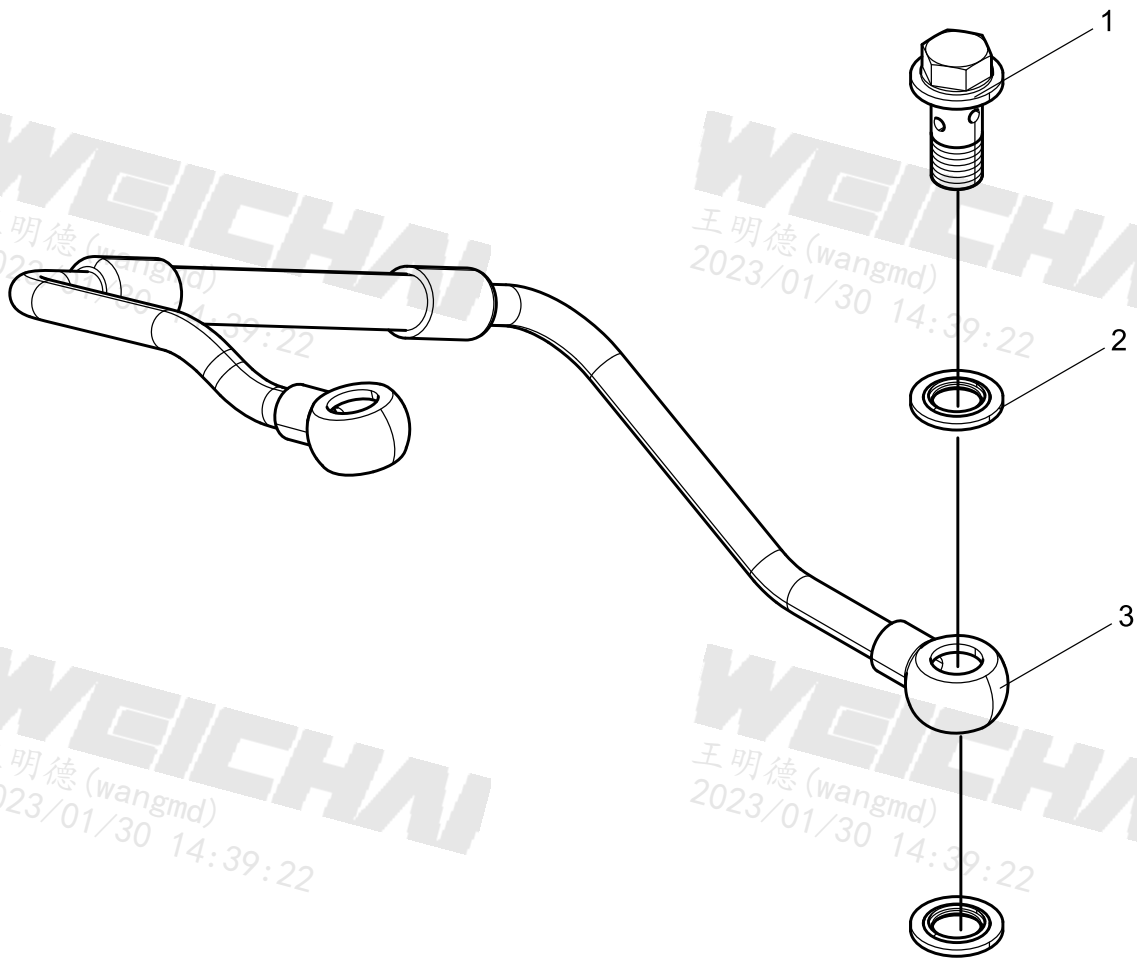
WEICHAI
王明德(wangmd)
2023/01/30 14:39:22

WEICHAI
王明德(wangmd)
2023/01/30 14:39:22

WEICHAI
王明德(wangmd)
2023/01/30 14:39:22

WEICHAI
王明德(wangmd)
2023/01/30 14:39:22

WEICHAI
王明德(wangmd)
2023/01/30 14:39:22



喷油器结合组(Fuel Injector Group)

WEICHAI
王明德(wangmd)
2023/01/30 14:39:22

WEICHAI
王明德(wangmd)
2023/01/30 14:39:22

WEICHAI
王明德(wangmd)
2023/01/30 14:39:22

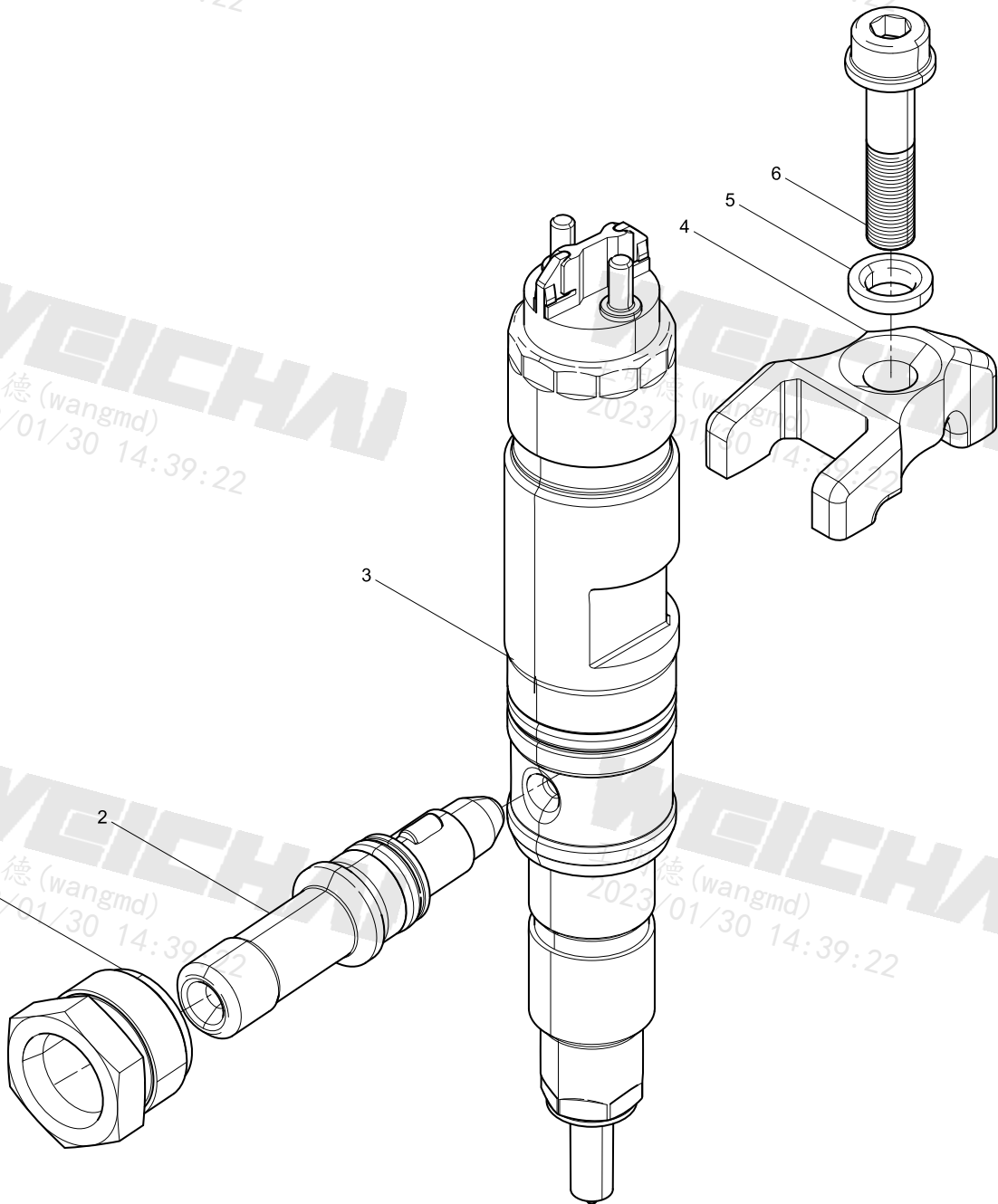
WEICHAI
王明德(wangmd)
2023/01/30 14:39:22

WEICHAI
王明德(wangmd)
2023/01/30 14:39:22

WEICHAI
王明德(wangmd)
2023/01/30 14:39:22

WEICHAI
王明德(wangmd)
2023/01/30 14:39:22

WEICHAI
王明德(wangmd)
2023/01/30 14:39:22



低压油管结合组(Low Pressure Fuel Pipe Group)

WEICHAI
王明德(wangmd)
2023/01/30 14:39:22

WEICHAI
王明德(wangmd)
2023/01/30 14:39:22

WEICHAI
王明德(wangmd)
2023/01/30 14:39:22

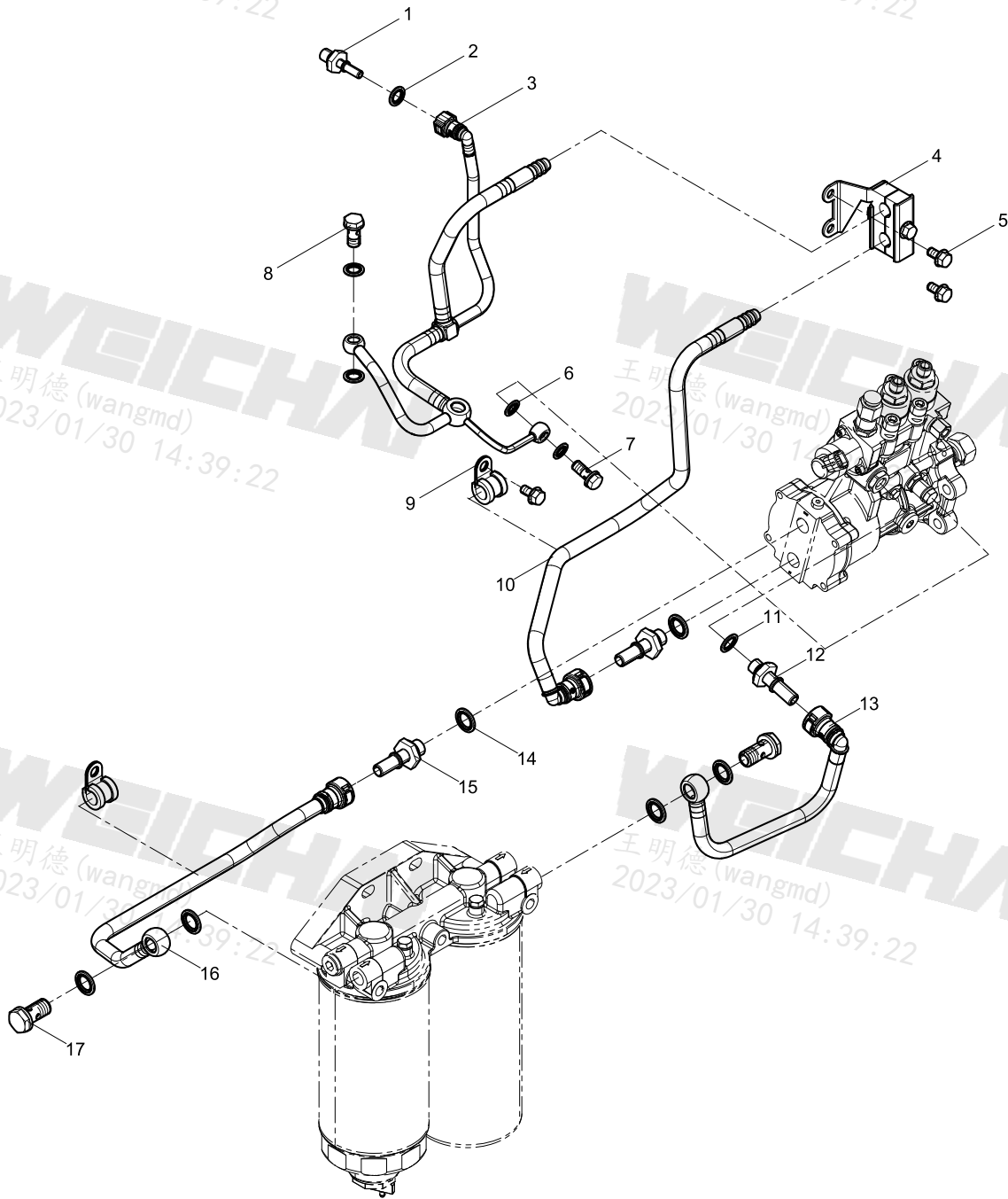
WEICHAI
王明德(wangmd)
2023/01/30 14:39:22

WEICHAI
王明德(wangmd)
2023/01/30 14:39:22

WEICHAI
王明德(wangmd)
2023/01/30 14:39:22

WEICHAI
王明德(wangmd)
2023/01/30 14:39:22

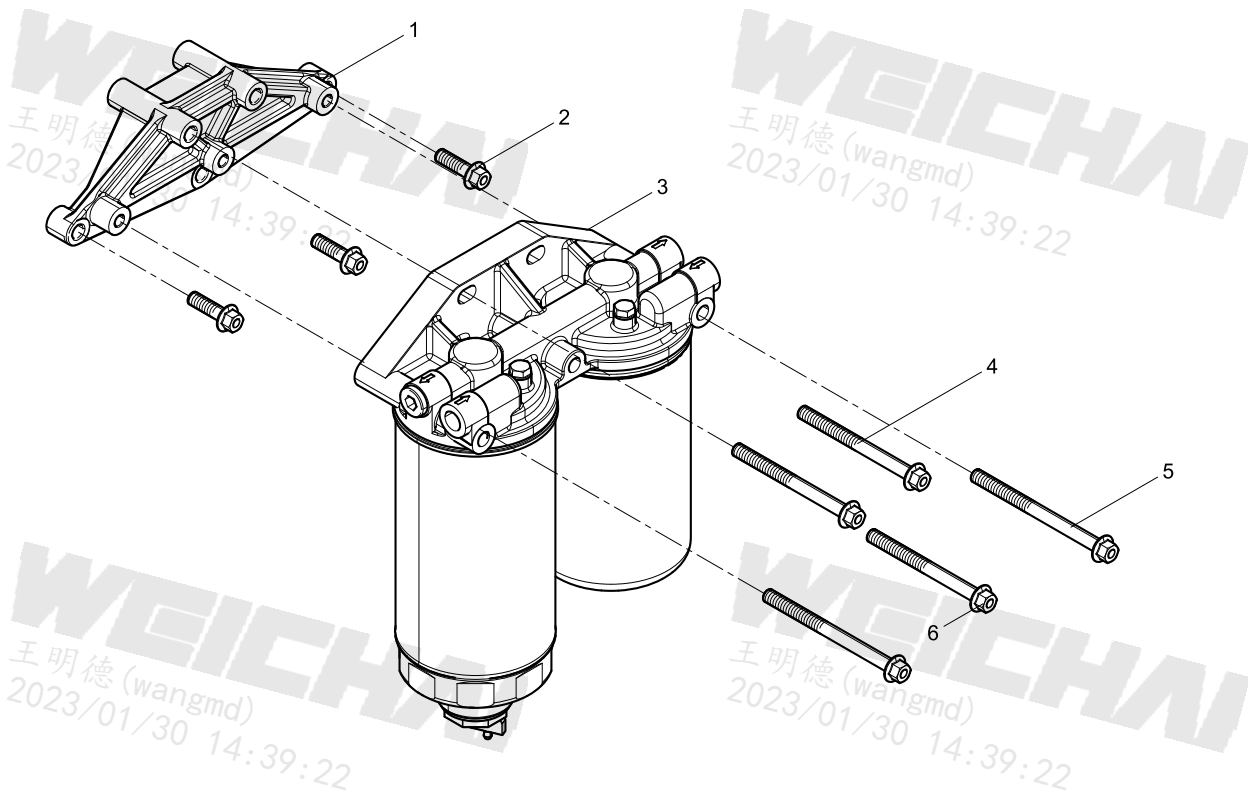
WEICHAI
王明德(wangmd)
2023/01/30 14:39:22



燃油滤清器结合组(Fuel Filter Group)

WEICHAI
王明德(wangmd)
2023/01/30 14:39:22

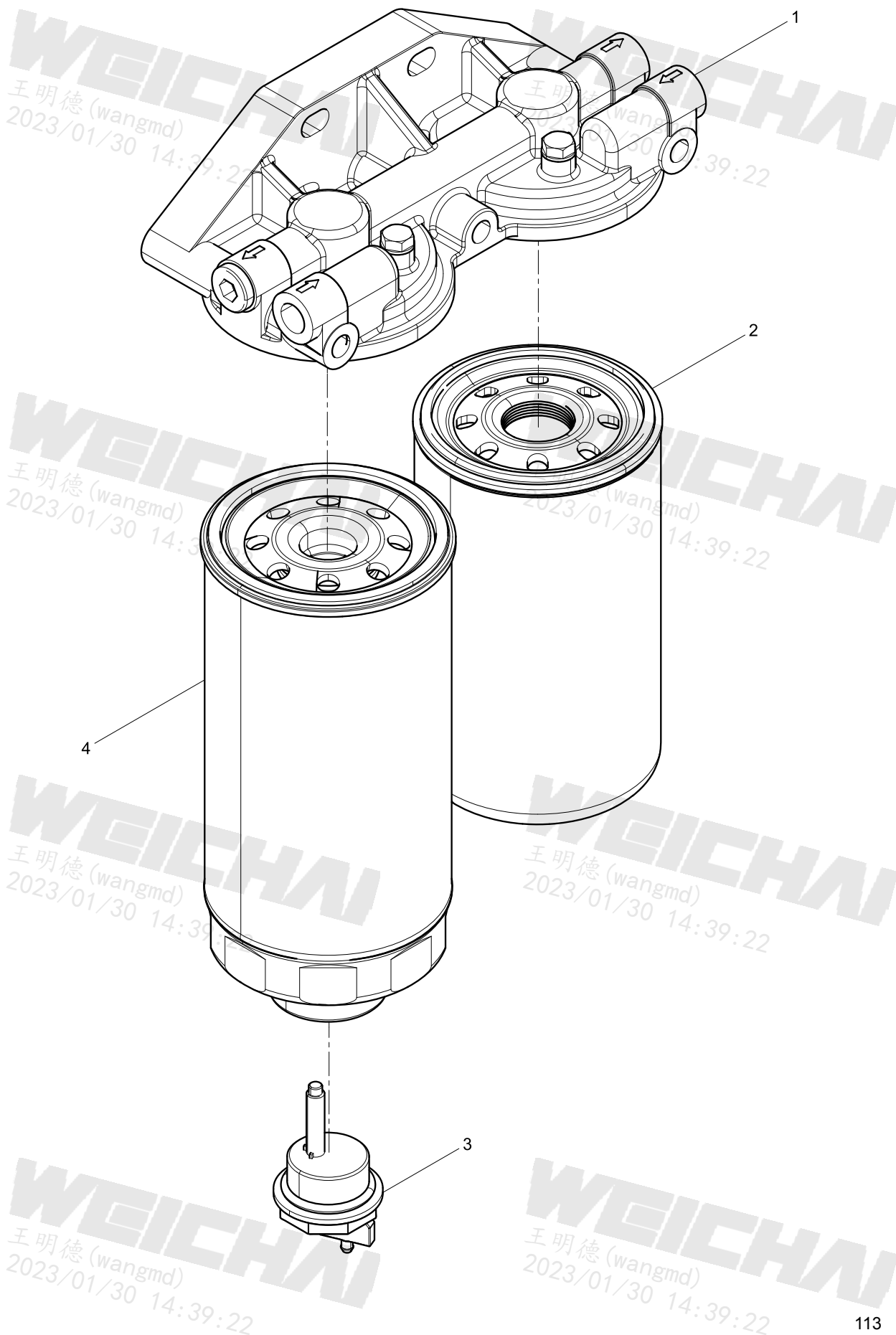
WEICHAI
王明德(wangmd)
2023/01/30 14:39:22



WEICHAI
王明德(wangmd)
2023/01/30 14:39:22

WEICHAI
王明德(wangmd)
2023/01/30 14:39:22

燃油滤清器总成(Fuel Filter Assembly)



高压油管结合组(High Pressure Fuel Pipe Group)

WEICHAI
王明德(wangmd)
2023/01/30 14:39:22

WEICHAI
王明德(wangmd)
2023/01/30 14:39:22

WEICHAI
王明德(wangmd)
2023/01/30 14:39:22

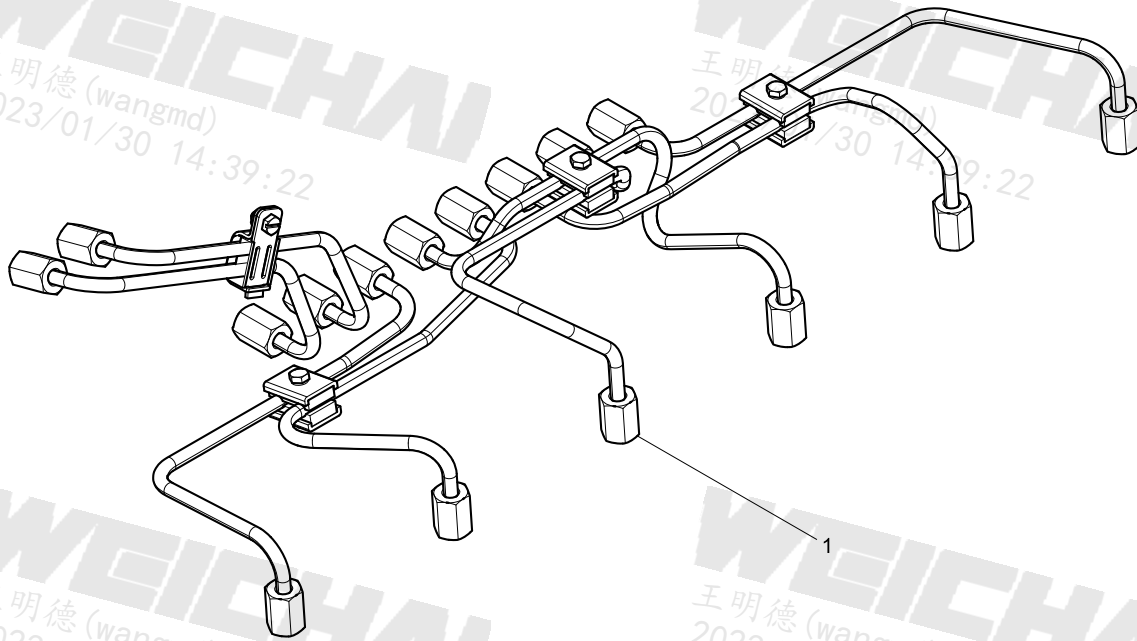
WEICHAI
王明德(wangmd)
2023/01/30 14:39:22

WEICHAI
王明德(wangmd)
2023/01/30 14:39:22

WEICHAI
王明德(wangmd)
2023/01/30 14:39:22

WEICHAI
王明德(wangmd)
2023/01/30 14:39:22

WEICHAI
王明德(wangmd)
2023/01/30 14:39:22



高压油管总成(High-pressure Fuel Pipe Assembly)

WEICHAI
王明德(wangmd)
2023/01/30 14:39:22

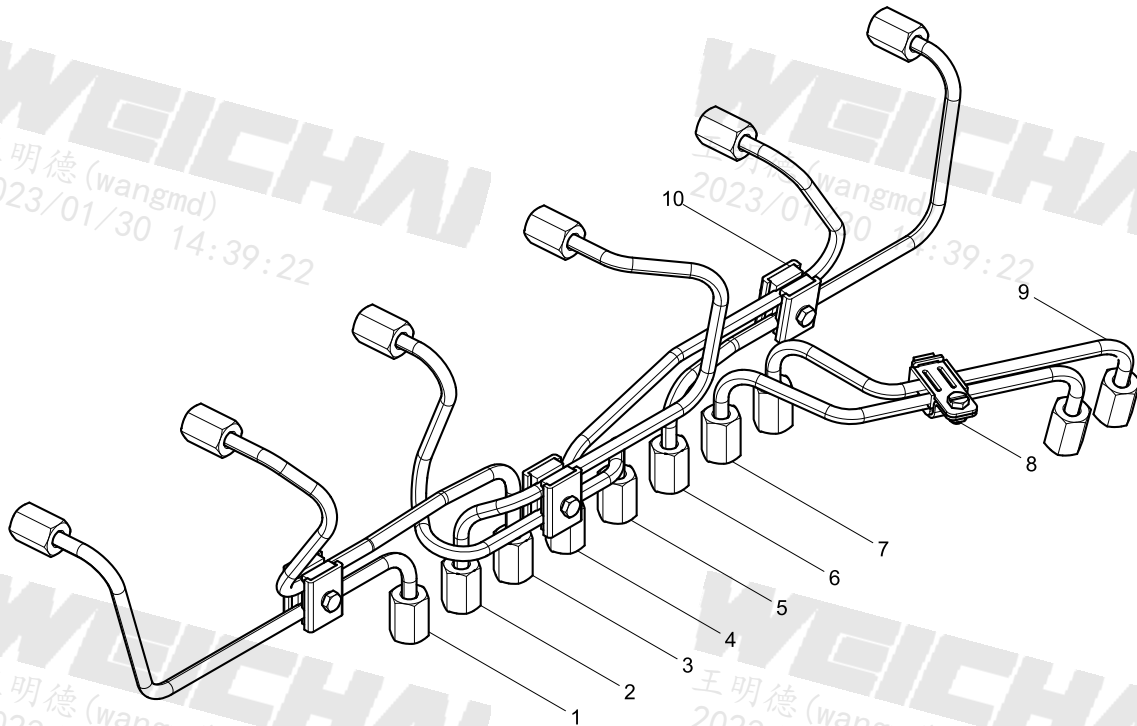
WEICHAI
王明德(wangmd)
2023/01/30 14:39:22

WEICHAI
王明德(wangmd)
2023/01/30 14:39:22

WEICHAI
王明德(wangmd)
2023/01/30 14:39:22

WEICHAI
王明德(wangmd)
2023/01/30 14:39:22

WEICHAI
王明德(wangmd)
2023/01/30 14:39:22



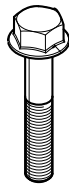
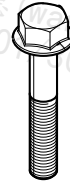
WEICHAI
王明德(wangmd)
2023/01/30 14:39:22

WEICHAI
王明德(wangmd)
2023/01/30 14:39:22

共轨管结合组(Common Rail Group)

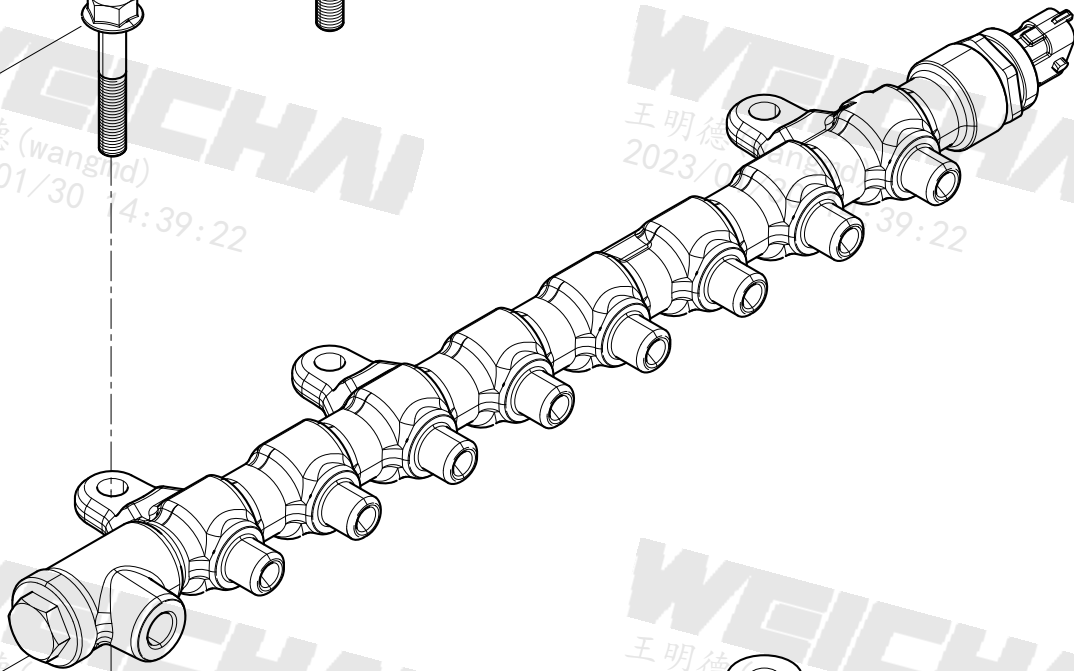
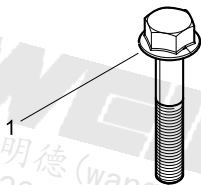
WEICHAI
王明德 (wangmd)
2023/01/30 14:39:22

WEICHAI
王明德 (wangmd)
2023/01/30 14:39:22



WEICHAI
王明德 (wangmd)
2023/01/30 14:39:22

WEICHAI
王明德 (wangmd)
2023/01/30 14:39:22



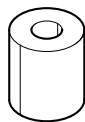
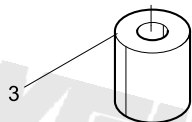
WEICHAI
王明德 (wangmd)
2023/01/30 14:39:22

WEICHAI
王明德 (wangmd)
2023/01/30 14:39:22

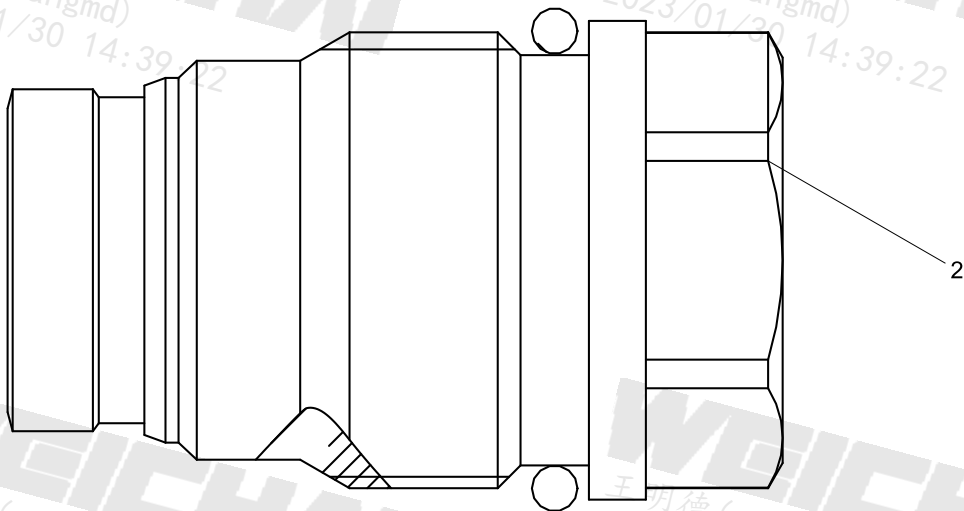
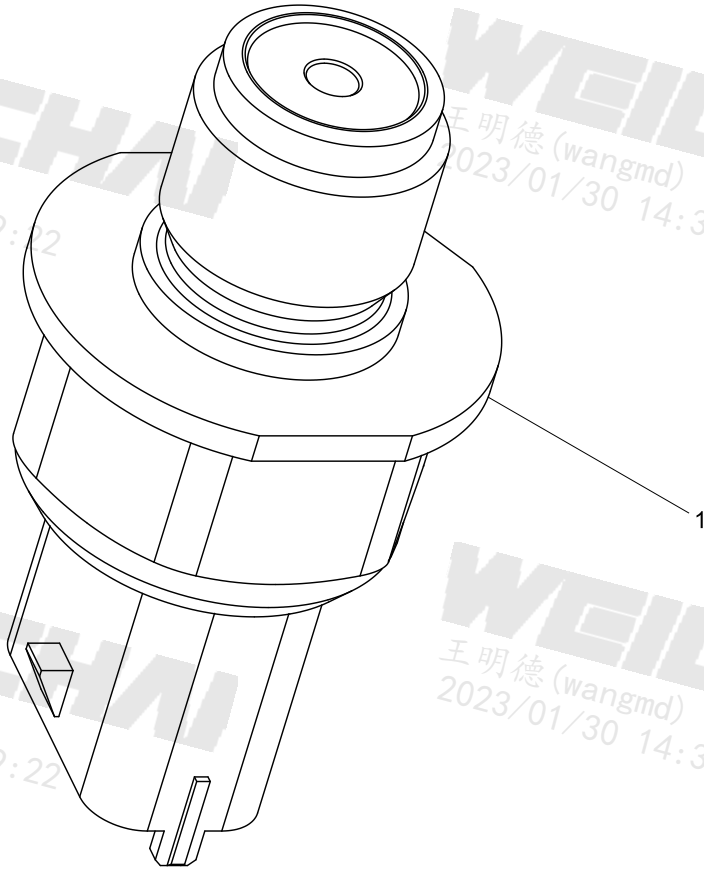


WEICHAI
王明德 (wangmd)
2023/01/30 14:39:22

WEICHAI
王明德 (wangmd)
2023/01/30 14:39:22



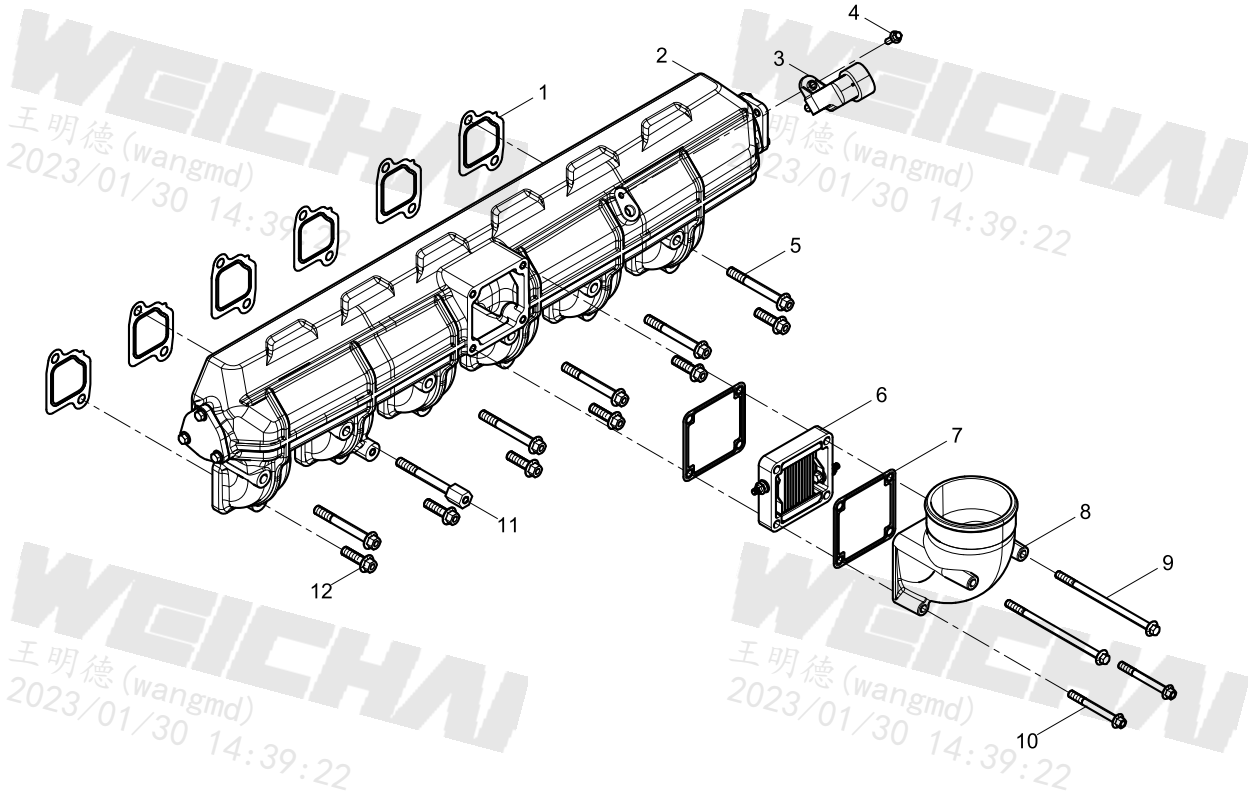
共轨管(Common Rail)



进气管结合组(Intake Manifold Group)

WEICHAI
王明德(wangmd)
2023/01/30 14:39:22

WEICHAI
王明德(wangmd)
2023/01/30 14:39:22



WEICHAI
王明德(wangmd)
2023/01/30 14:39:22

WEICHAI
王明德(wangmd)
2023/01/30 14:39:22

WEICHAI
王明德(wangmd)
2023/01/30 14:39:22

WEICHAI
王明德(wangmd)
2023/01/30 14:39:22

进气管总成(Intake Manifold Assembly)

WEICHAI
王明德(wangmd)
2023/01/30 14:39:22

WEICHAI
王明德(wangmd)
2023/01/30 14:39:22

WEICHAI
王明德(wangmd)
2023/01/30 14:39:22

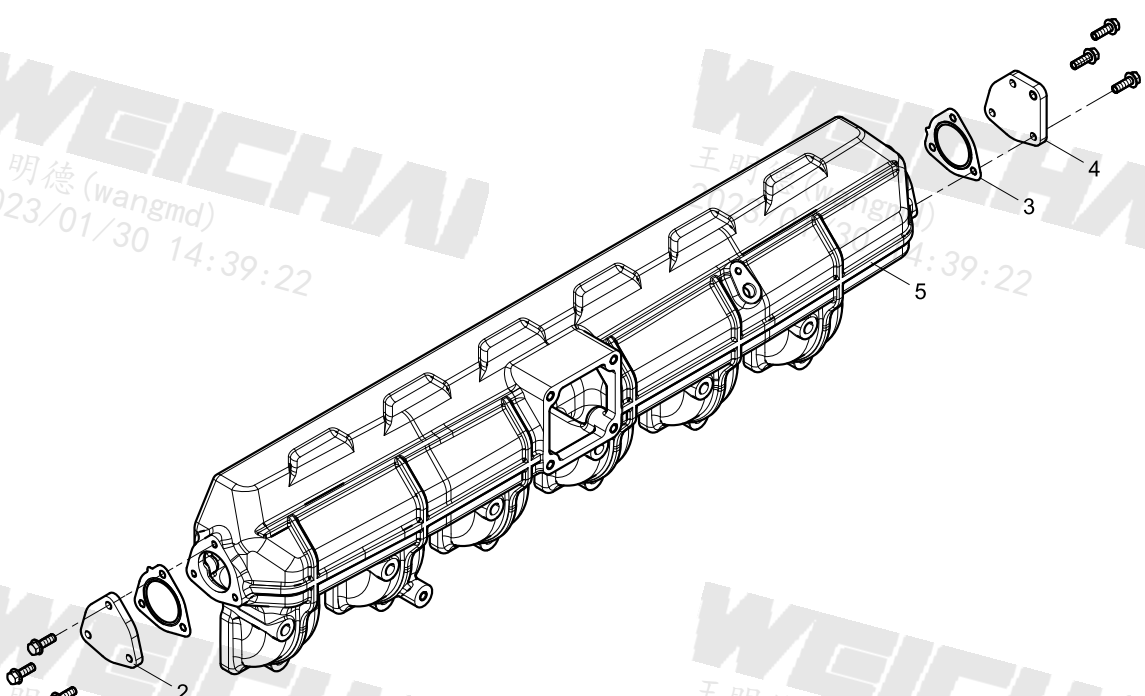
WEICHAI
王明德(wangmd)
2023/01/30 14:39:22

WEICHAI
王明德(wangmd)
2023/01/30 14:39:22

WEICHAI
王明德(wangmd)
2023/01/30 14:39:22

WEICHAI
王明德(wangmd)
2023/01/30 14:39:22

WEICHAI
王明德(wangmd)
2023/01/30 14:39:22



增压器结合组(Turbocharger Group)

WEICHAI
王明德(wangmd)
2023/01/30 14:39:22

WEICHAI
王明德(wangmd)
2023/01/30 14:39:22

WEICHAI
王明德(wangmd)
2023/01/30 14:39:22

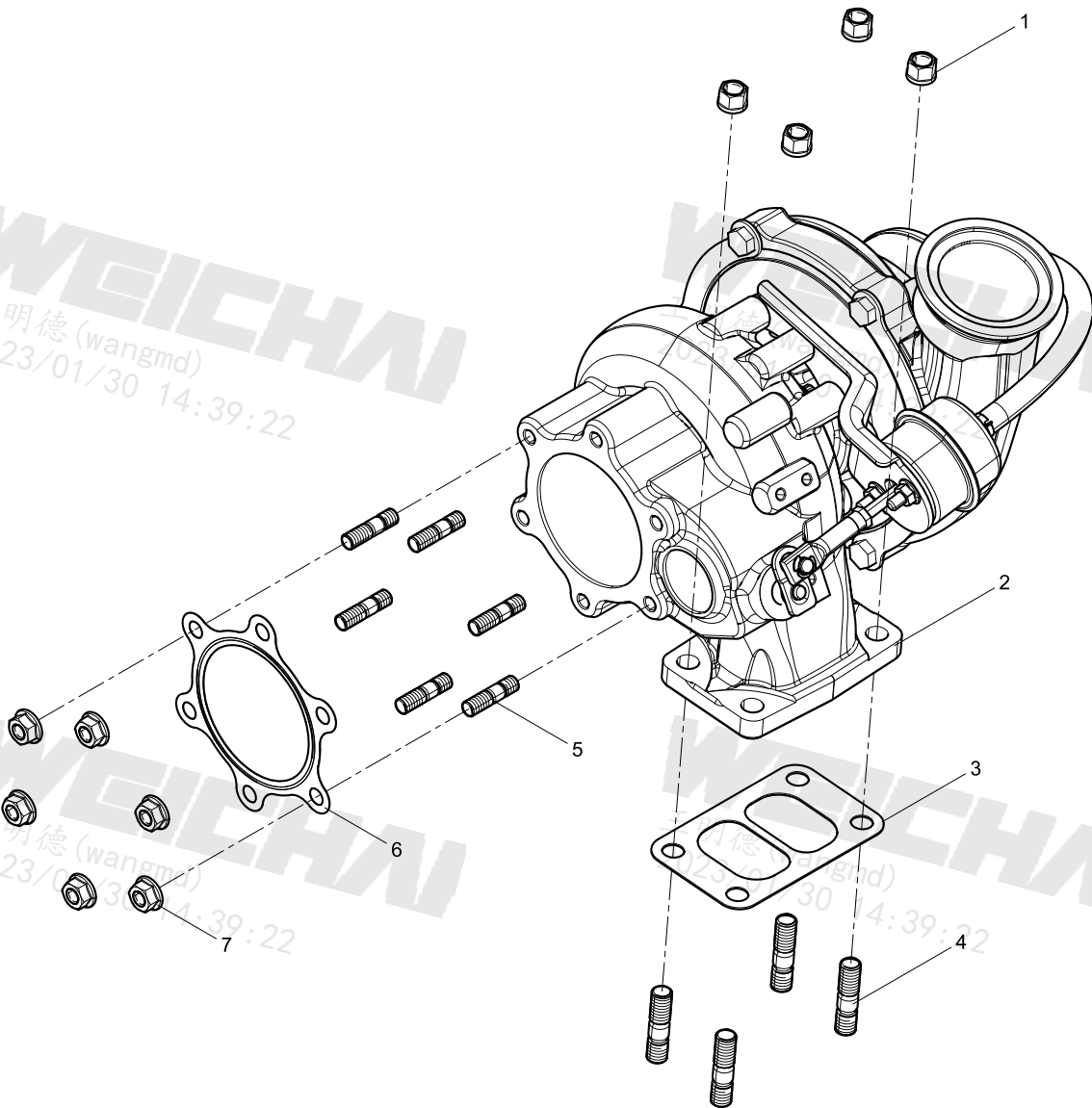
WEICHAI
王明德(wangmd)
2023/01/30 14:39:22

WEICHAI
王明德(wangmd)
2023/01/30 14:39:22

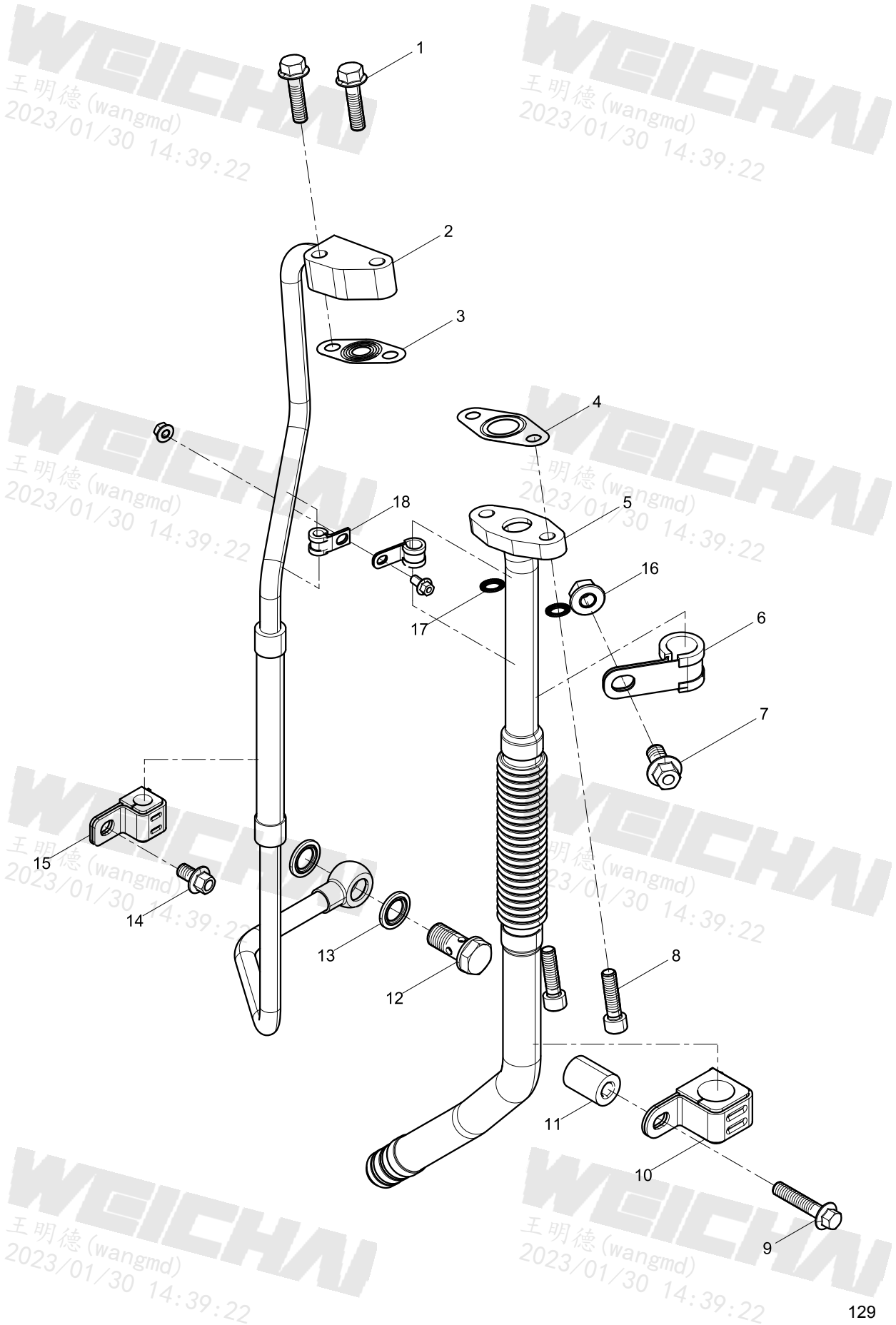
WEICHAI
王明德(wangmd)
2023/01/30 14:39:22

WEICHAI
王明德(wangmd)
2023/01/30 14:39:22

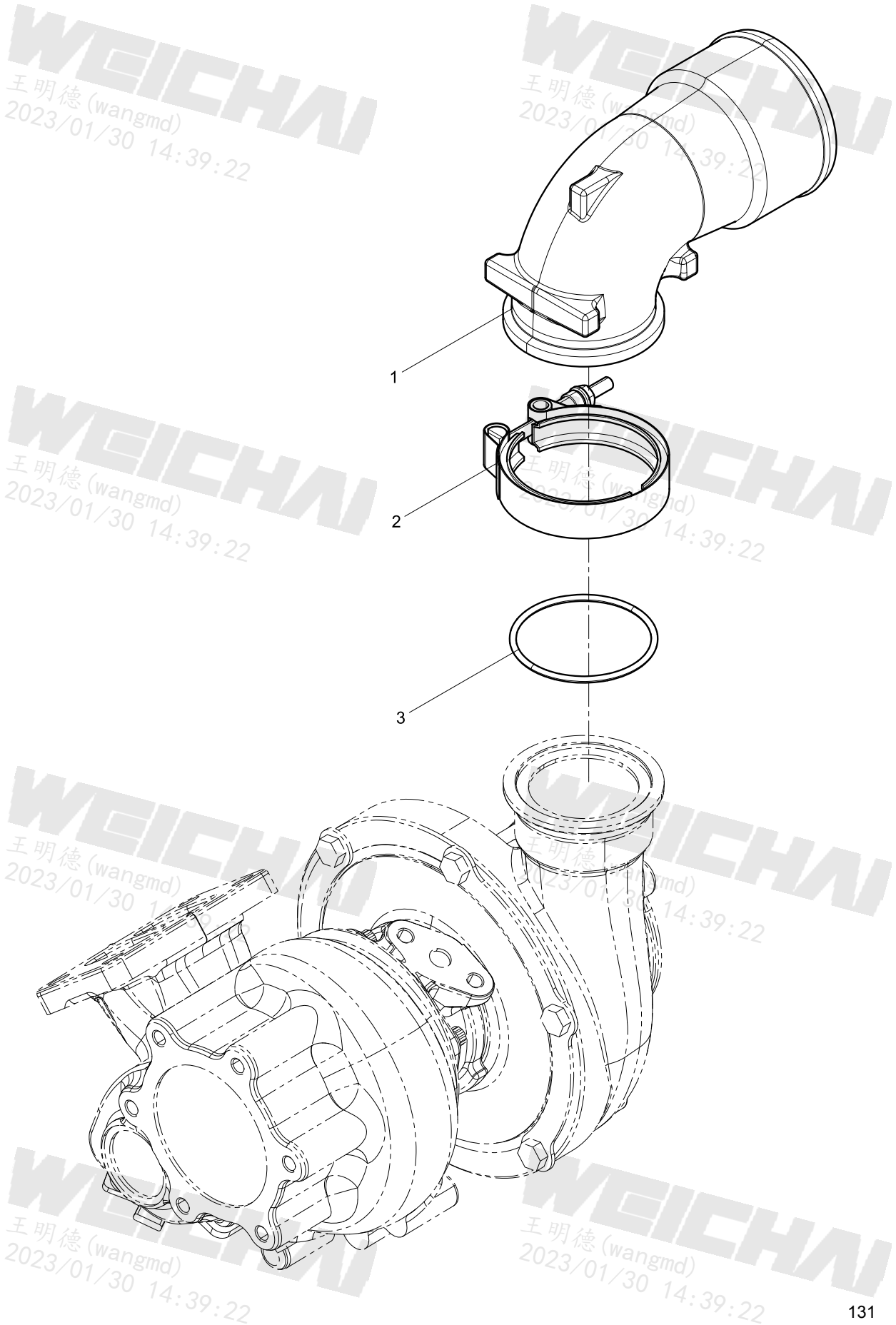
WEICHAI
王明德(wangmd)
2023/01/30 14:39:22



增压器润滑油管结合组(Turbocharger Oil Pipe Group)



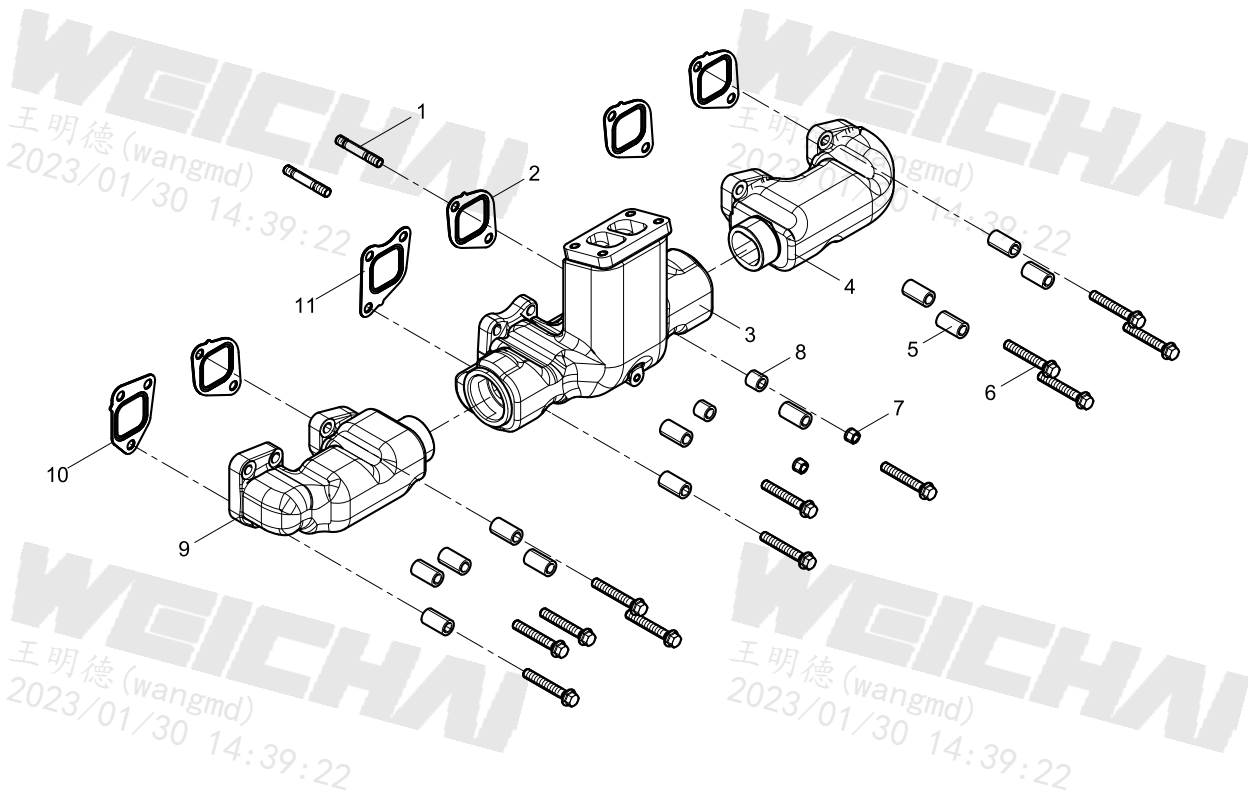
压气机管路结合组(Compressor Pipe Group)



排气管结合组(Exhaust Manifold Group)

WEICHAI
王明德(wangmd)
2023/01/30 14:39:22

WEICHAI
王明德(wangmd)
2023/01/30 14:39:22



WEICHAI
王明德(wangmd)
2023/01/30 14:39:22

WEICHAI
王明德(wangmd)
2023/01/30 14:39:22

WEICHAI
王明德(wangmd)
2023/01/30 14:39:22

WEICHAI
王明德(wangmd)
2023/01/30 14:39:22

排气管隔热罩总成(Exhaust Manifold Heat Shield Assembly)

WEICHAI
王明德(wangmd)
2023/01/30 14:39:22

WEICHAI
王明德(wangmd)
2023/01/30 14:39:22

WEICHAI
王明德(wangmd)
2023/01/30 14:39:22

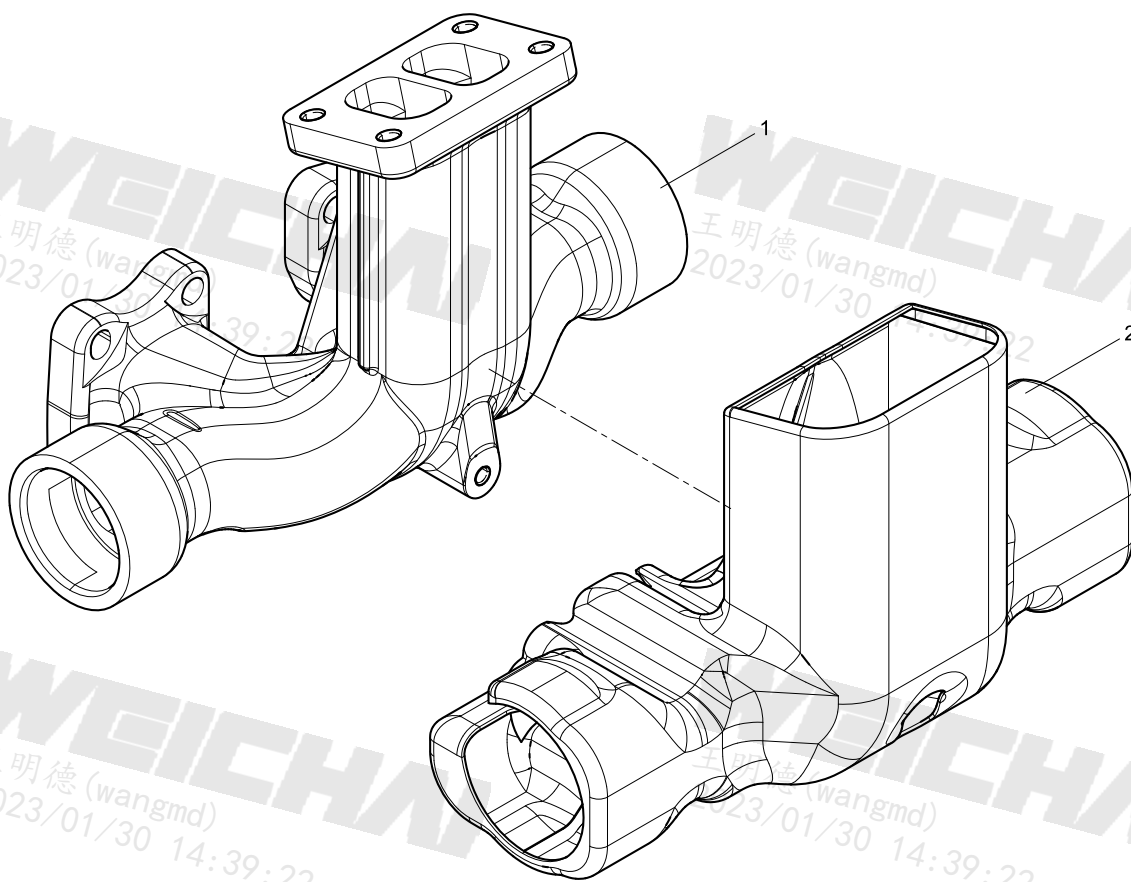
WEICHAI
王明德(wangmd)
2023/01/30 14:39:22

WEICHAI
王明德(wangmd)
2023/01/30 14:39:22

WEICHAI
王明德(wangmd)
2023/01/30 14:39:22

WEICHAI
王明德(wangmd)
2023/01/30 14:39:22

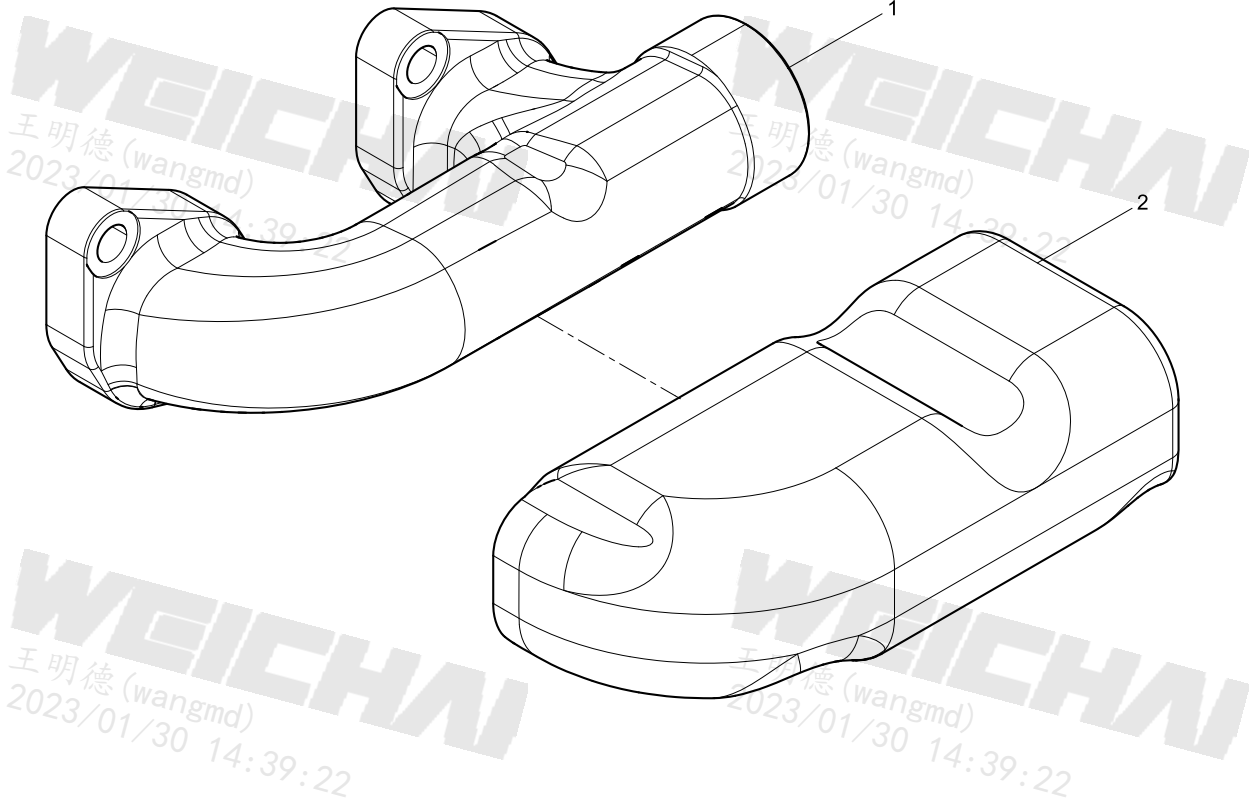
WEICHAI
王明德(wangmd)
2023/01/30 14:39:22



排气管隔热罩总成(Exhaust Manifold Heat Shield Assembly)

WEICHAI
王明德(wangmd)
2023/01/30 14:39:22

WEICHAI
王明德(wangmd)
2023/01/30 14:39:22



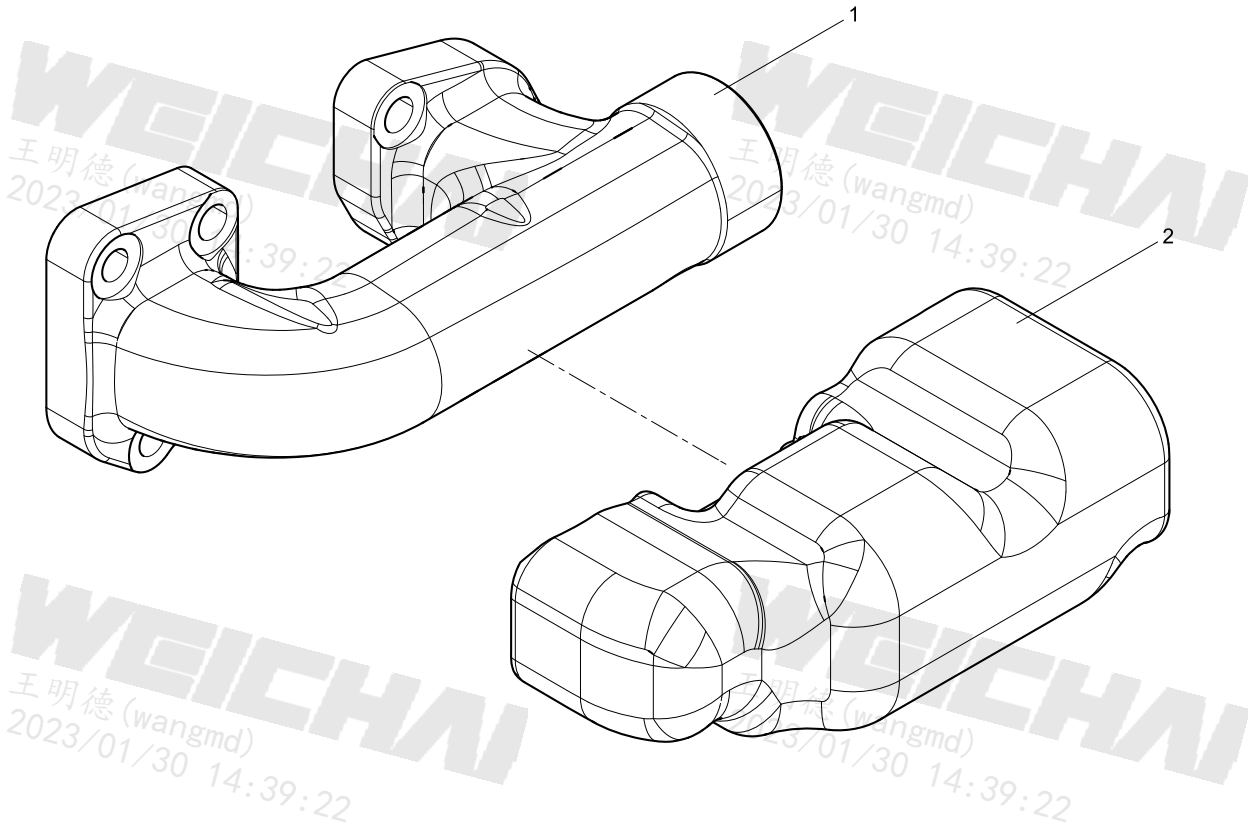
WEICHAI
王明德(wangmd)
2023/01/30 14:39:22

WEICHAI
王明德(wangmd)
2023/01/30 14:39:22

排气管隔热罩总成(Exhaust Manifold Heat Shield Assembly)

WEICHAI
王明德(wangmd)
2023/01/30 14:39:22

WEICHAI
王明德(wangmd)
2023/01/30 14:39:22



WEICHAI
王明德(wangmd)
2023/01/30 14:39:22

WEICHAI
王明德(wangmd)
2023/01/30 14:39:22

WEICHAI
王明德(wangmd)
2023/01/30 14:39:22

WEICHAI
王明德(wangmd)
2023/01/30 14:39:22

液压泵结合组(Hydraulic Pump Group)

WEICHAI
王明德(wangmd)
2023/01/30 14:39:22

WEICHAI
王明德(wangmd)
2023/01/30 14:39:22

WEICHAI
王明德(wangmd)
2023/01/30 14:39:22

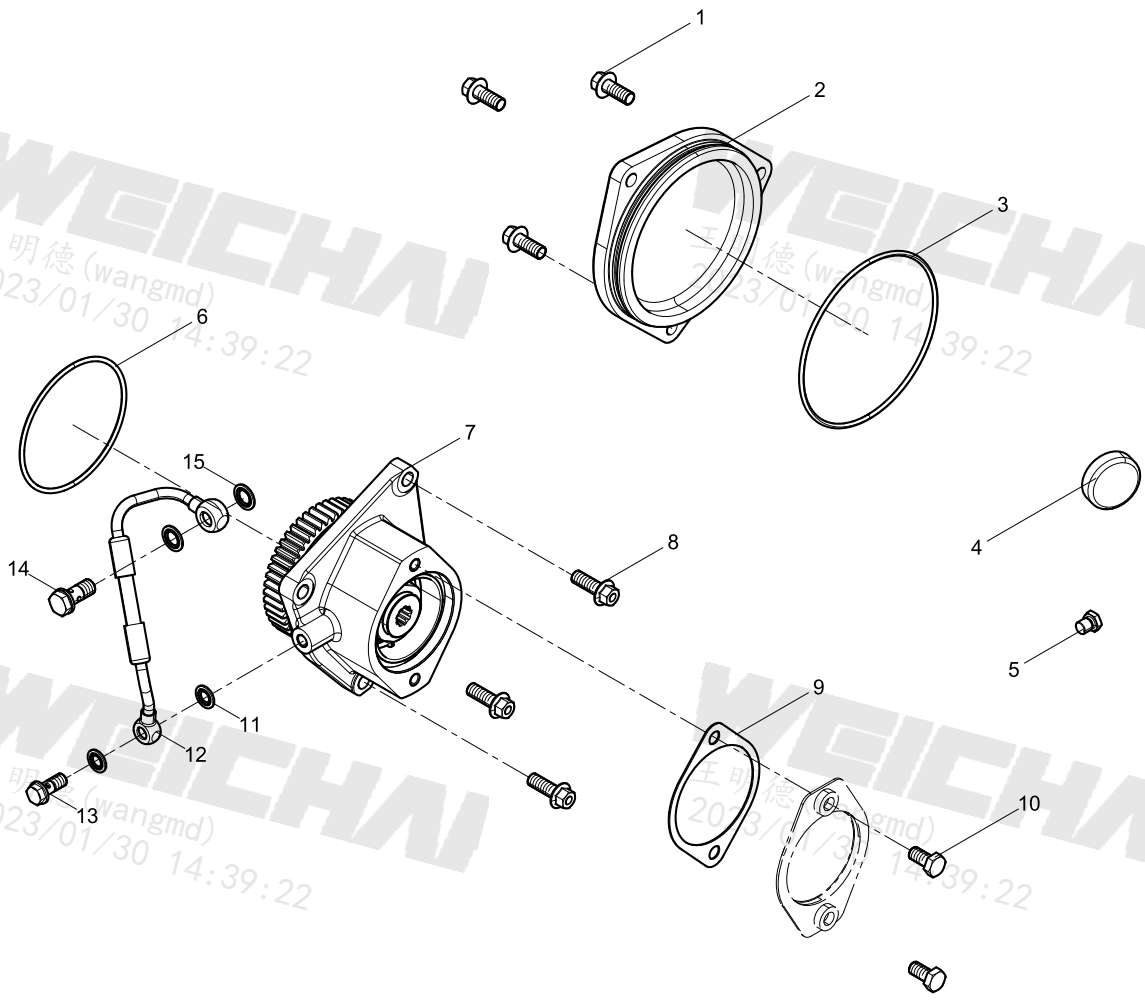
WEICHAI
王明德(wangmd)
2023/01/30 14:39:22

WEICHAI
王明德(wangmd)
2023/01/30 14:39:22

WEICHAI
王明德(wangmd)
2023/01/30 14:39:22

WEICHAI
王明德(wangmd)
2023/01/30 14:39:22

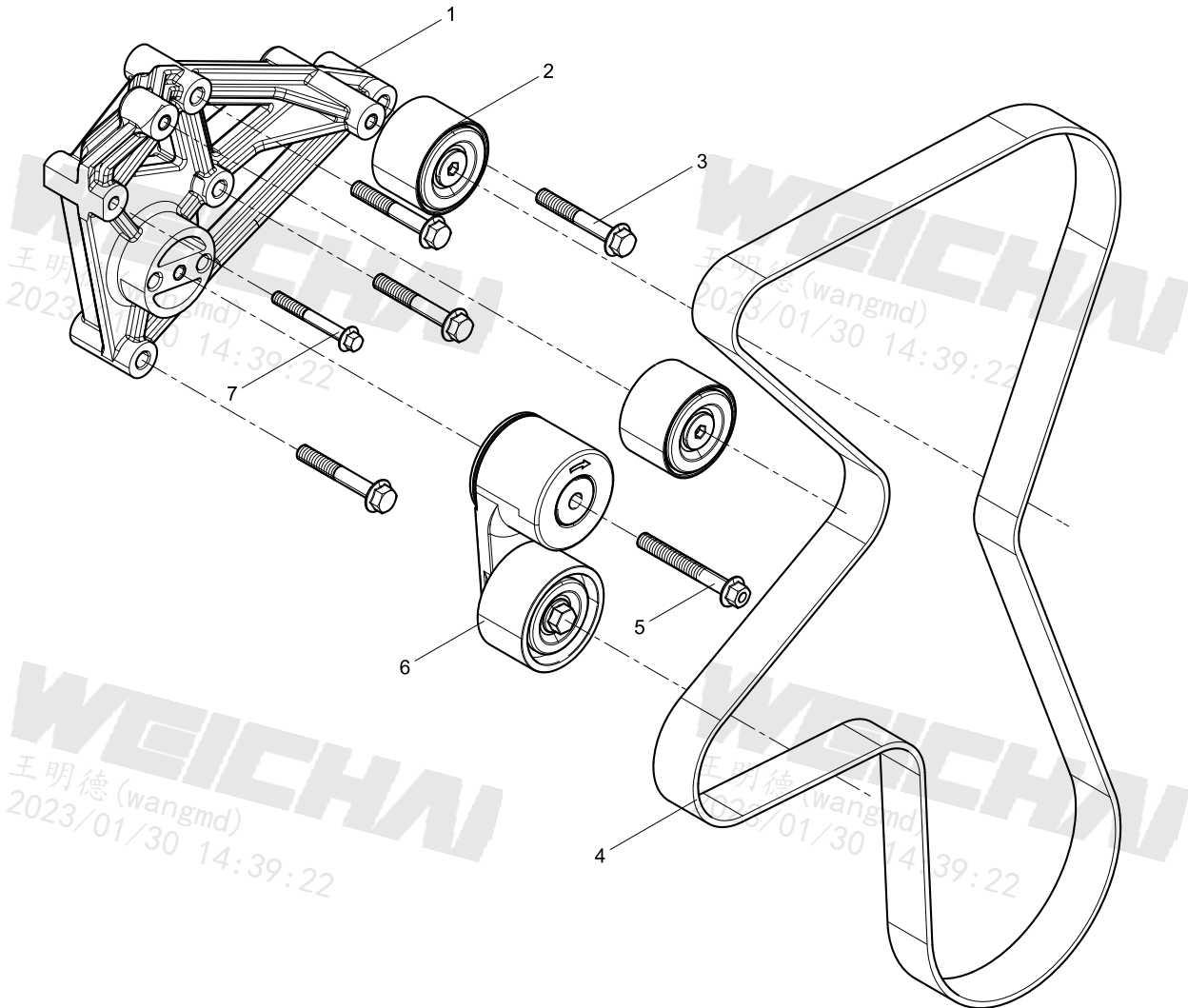
WEICHAI
王明德(wangmd)
2023/01/30 14:39:22



张紧轮及皮带结合组(Tensioner And Belt Group)

WEICHAI
王明德(wangmd)
2023/01/30 14:39:22

WEICHAI
王明德(wangmd)
2023/01/30 14:39:22



WEICHAI
王明德(wangmd)
2023/01/30 14:39:22

WEICHAI
王明德(wangmd)
2023/01/30 14:39:22

WEICHAI
王明德(wangmd)
2023/01/30 14:39:22

WEICHAI
王明德(wangmd)
2023/01/30 14:39:22

起动机结合组(Starter Motor Group)

WEICHAI
王明德(wangmd)
2023/01/30 14:39:22

WEICHAI
王明德(wangmd)
2023/01/30 14:39:22

WEICHAI
王明德(wangmd)
2023/01/30 14:39:22

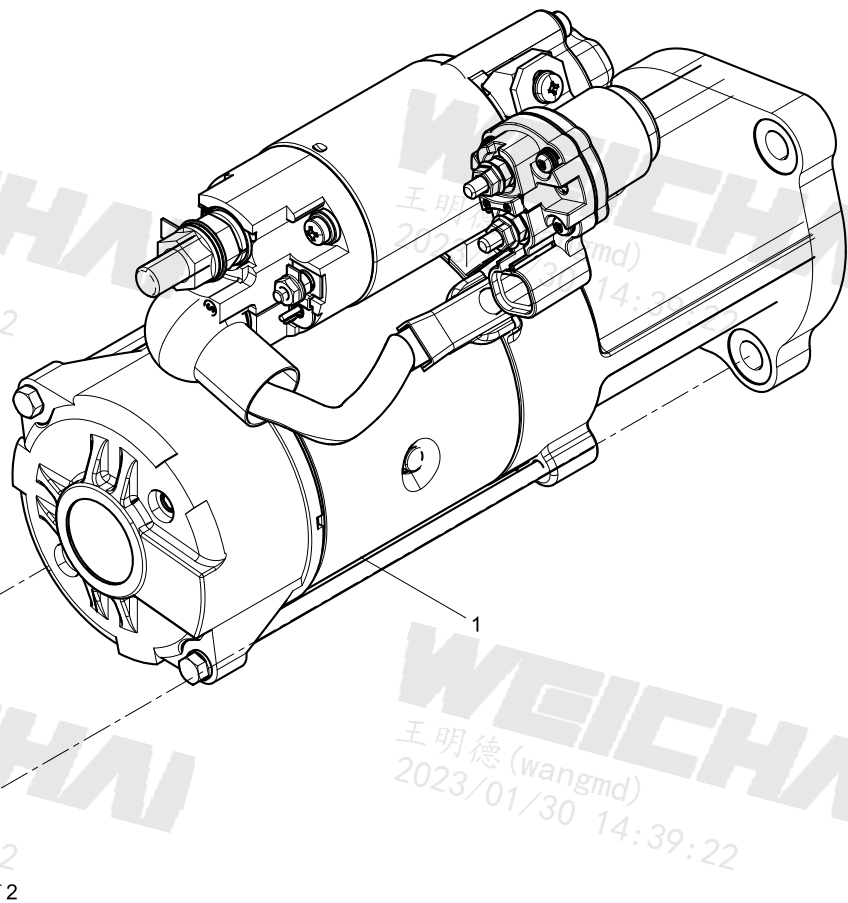
WEICHAI
王明德(wangmd)
2023/01/30 14:39:22

WEICHAI
王明德(wangmd)
2023/01/30 14:39:22

WEICHAI
王明德(wangmd)
2023/01/30 14:39:22

WEICHAI
王明德(wangmd)
2023/01/30 14:39:22

WEICHAI
王明德(wangmd)
2023/01/30 14:39:22



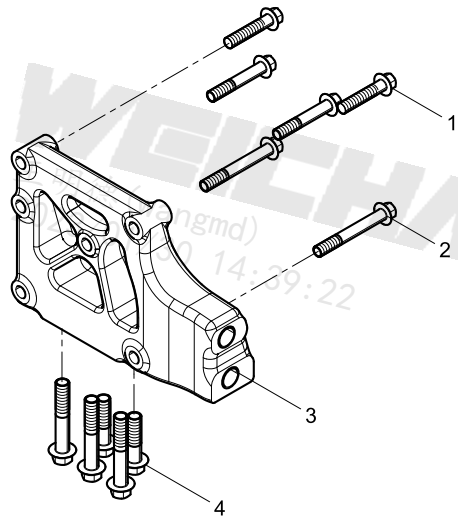
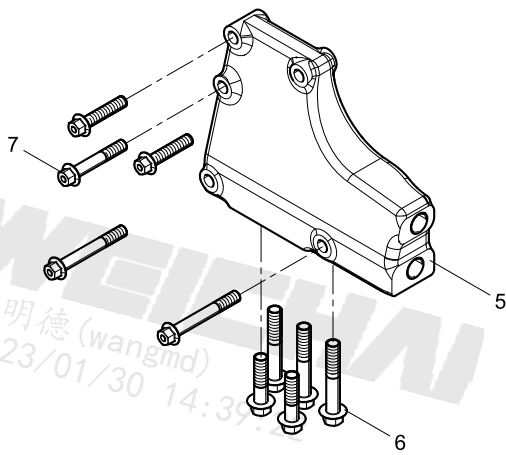
发动机支架结合组(Engine Bracket Group)

WEICHAI
王明德(wangmd)
2023/01/30 14:39:22

WEICHAI
王明德(wangmd)
2023/01/30 14:39:22

WEICHAI
王明德(wangmd)
2023/01/30 14:39:22

WEICHAI
王明德(wangmd)
2023/01/30 14:39:22



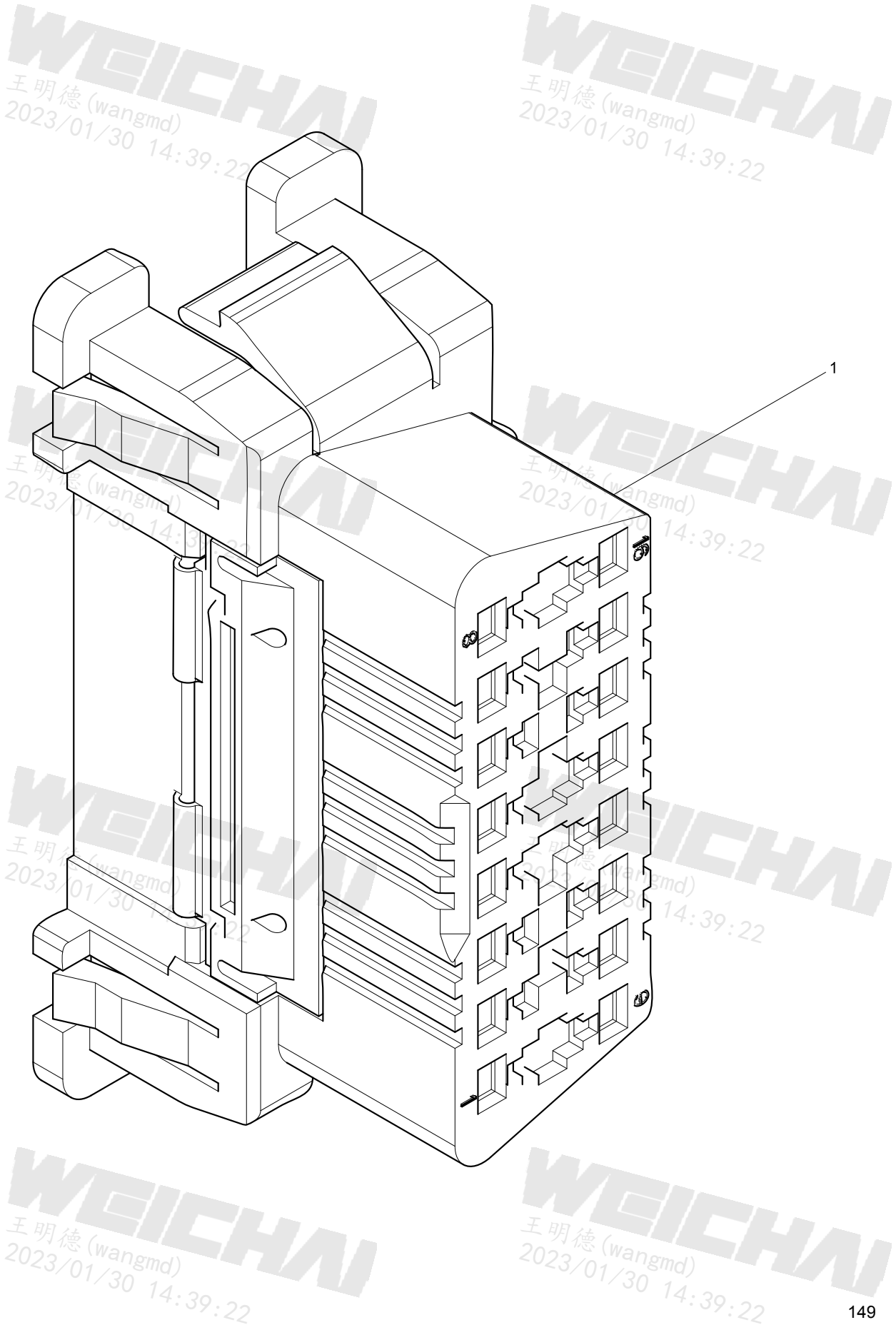
WEICHAI
王明德(wangmd)
2023/01/30 14:39:22

WEICHAI
王明德(wangmd)
2023/01/30 14:39:22

WEICHAI
王明德(wangmd)
2023/01/30 14:39:22

WEICHAI
王明德(wangmd)
2023/01/30 14:39:22

随机单发零件结合组(Separate Delivery Parts Group Attached to Engine)



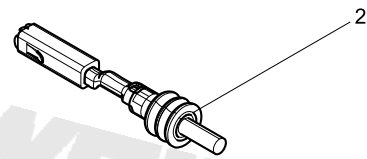
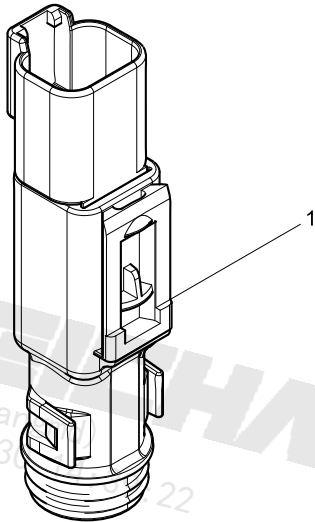
接插件(Connector)

WEICHAI
王明德(wangmd)
2023/01/30 14:39:22

WEICHAI
王明德(wangmd)
2023/01/30 14:39:22

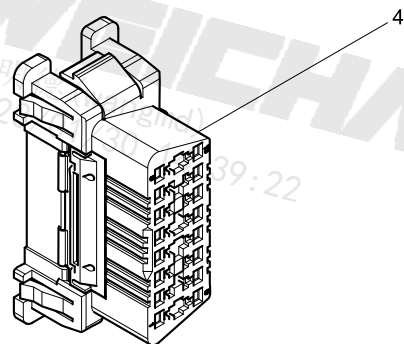
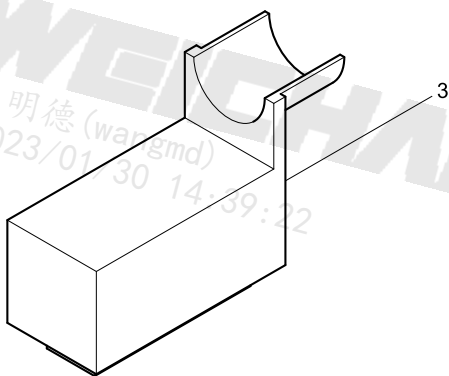
WEICHAI
王明德(wangmd)
2023/01/30 14:39:22

WEICHAI
王明德(wangmd)
2023/01/30 14:39:22



WEICHAI
王明德(wangmd)
2023/01/30 14:39:22

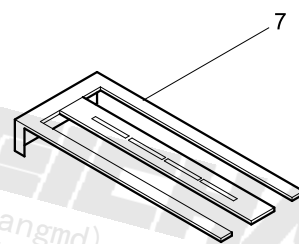
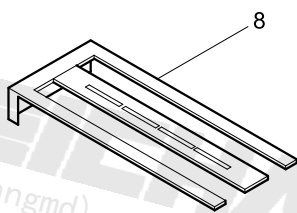
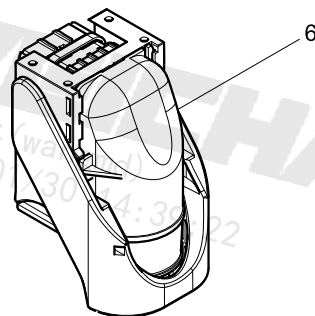
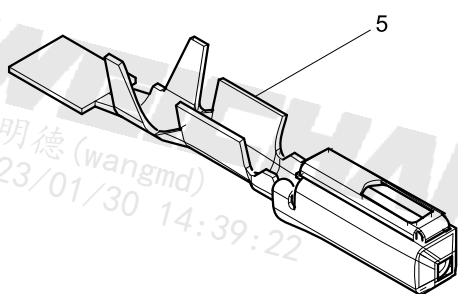
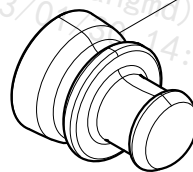
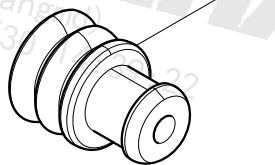
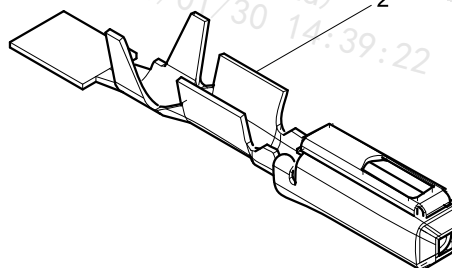
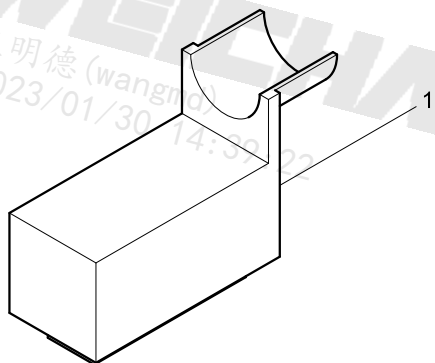
WEICHAI
王明德(wangmd)
2023/01/30 14:39:22



WEICHAI
王明德(wangmd)
2023/01/30 14:39:22

WEICHAI
王明德(wangmd)
2023/01/30 14:39:22

接插件总成(Connector Assembly)



接插件总成(Connector Assembly)

WEICHAI
王明德(wangmd)
2023/01/30 14:39:22

WEICHAI
王明德(wangmd)
2023/01/30 14:39:22

WEICHAI
王明德(wangmd)
2023/01/30 14:39:22

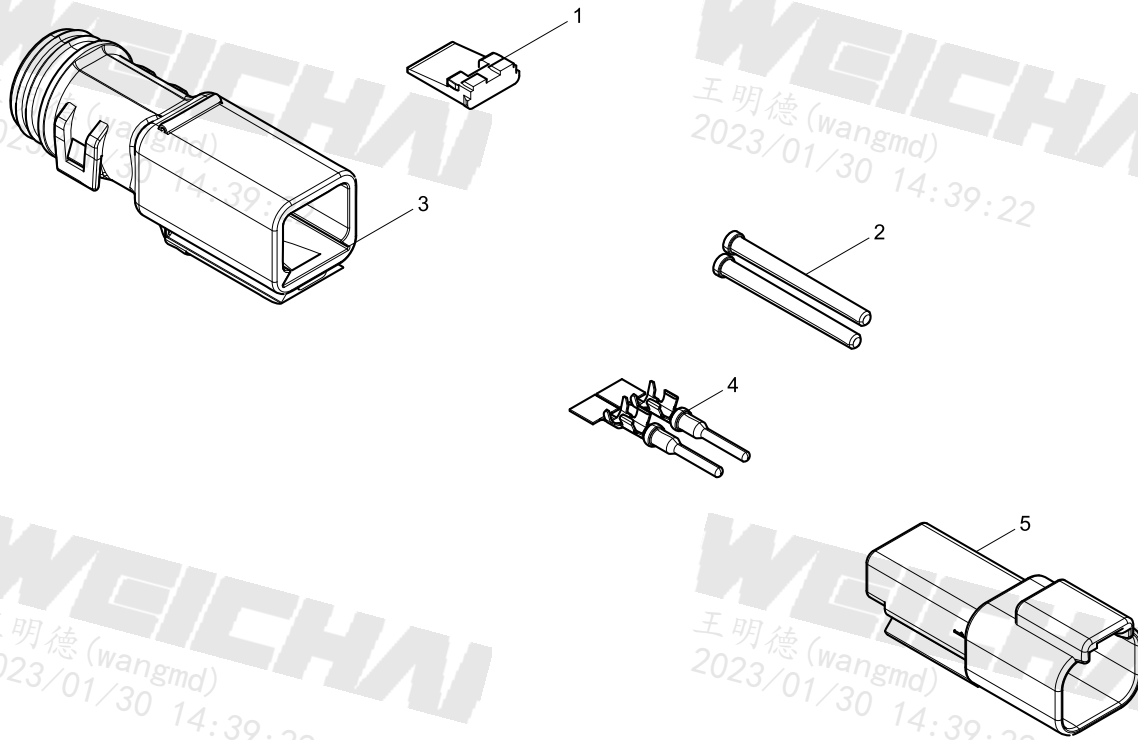
WEICHAI
王明德(wangmd)
2023/01/30 14:39:22

WEICHAI
王明德(wangmd)
2023/01/30 14:39:22

WEICHAI
王明德(wangmd)
2023/01/30 14:39:22

WEICHAI
王明德(wangmd)
2023/01/30 14:39:22

WEICHAI
王明德(wangmd)
2023/01/30 14:39:22



诊断插头(Diagnosis Plug)

WEICHAI
王明德(wangmd)
2023/01/30 14:39:22

WEICHAI
王明德(wangmd)
2023/01/30 14:39:22

WEICHAI
王明德(wangmd)
2023/01/30 14:39:22

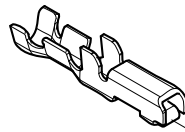
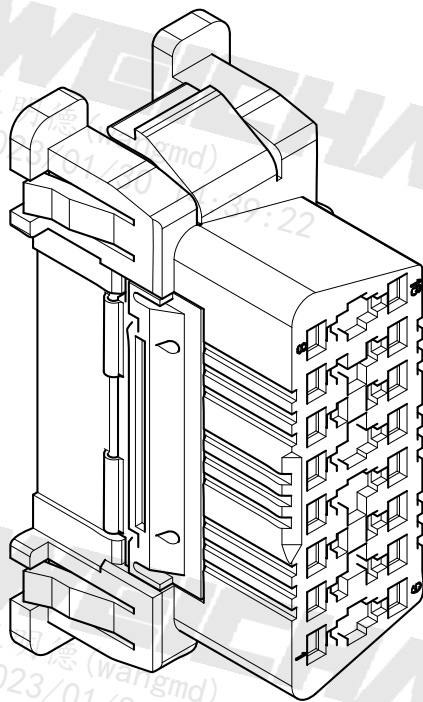
WEICHAI
王明德(wangmd)
2023/01/30 14:39:22

WEICHAI
王明德(wangmd)
2023/01/30 14:39:22

WEICHAI
王明德(wangmd)
2023/01/30 14:39:22

WEICHAI
王明德(wangmd)
2023/01/30 14:39:22

WEICHAI
王明德(wangmd)
2023/01/30 14:39:22



1

2

配套接插件(Matching Connector)

WEICHAI
王明德(wangmd)
2023/01/30 14:39:22

WEICHAI
王明德(wangmd)
2023/01/30 14:39:22

WEICHAI
王明德(wangmd)
2023/01/30 14:39:22

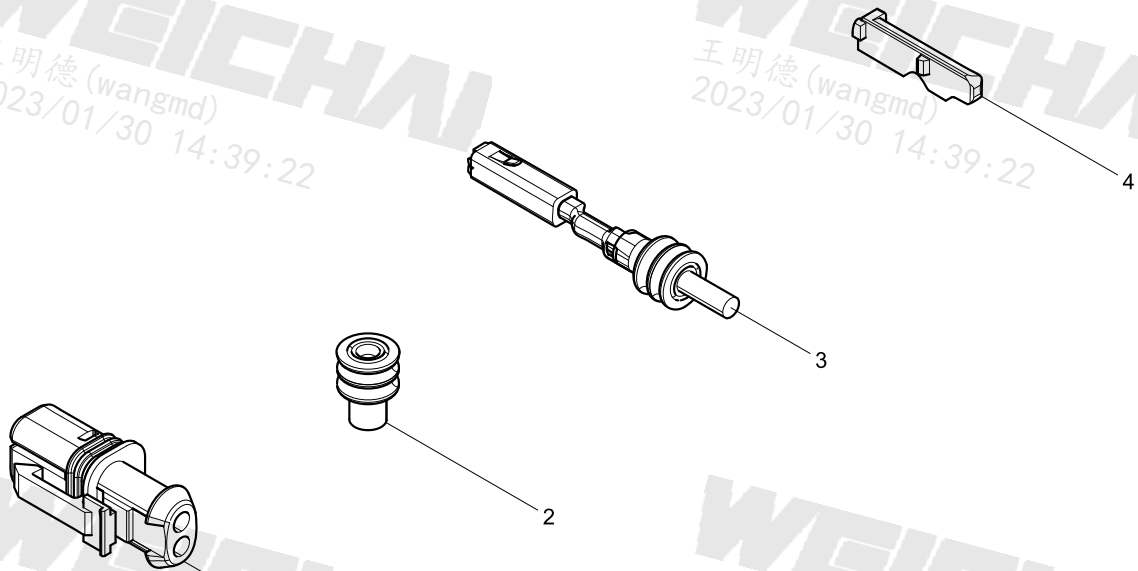
WEICHAI
王明德(wangmd)
2023/01/30 14:39:22

WEICHAI
王明德(wangmd)
2023/01/30 14:39:22

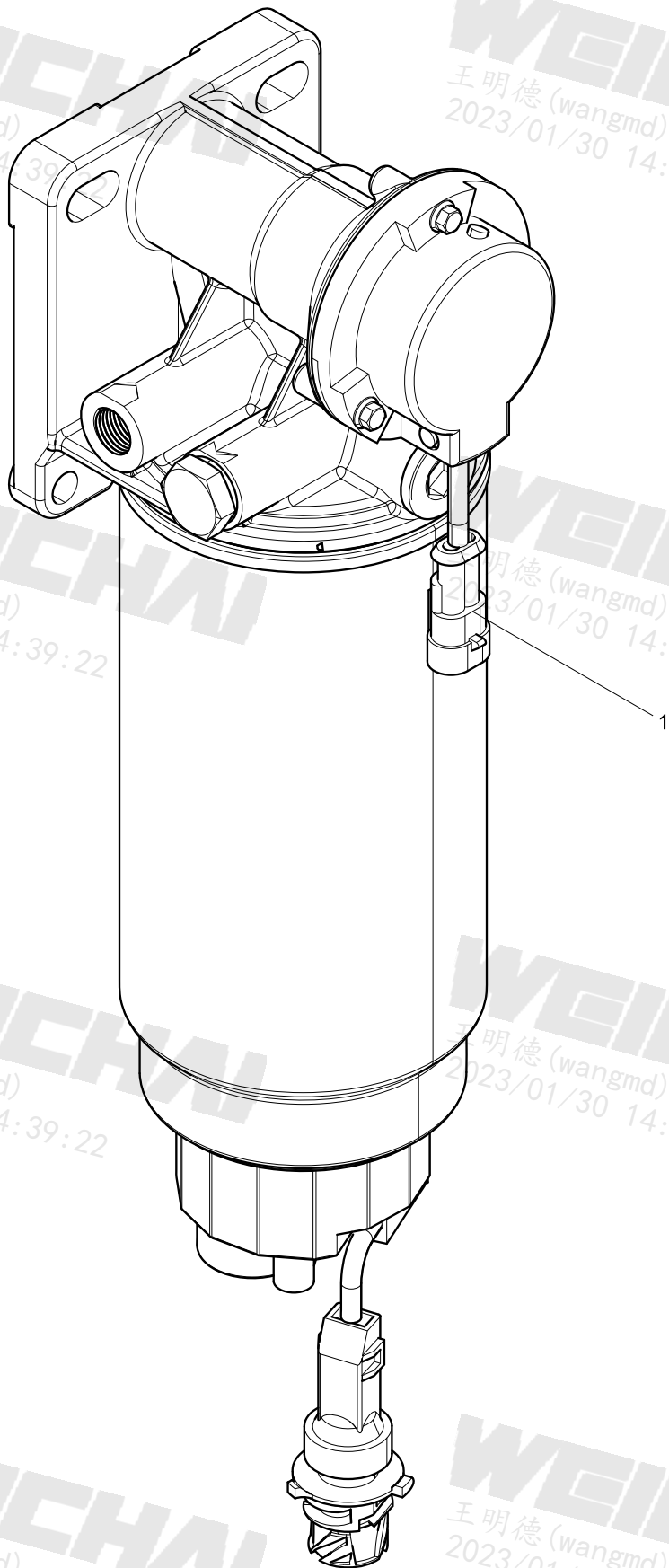
WEICHAI
王明德(wangmd)
2023/01/30 14:39:22

WEICHAI
王明德(wangmd)
2023/01/30 14:39:22

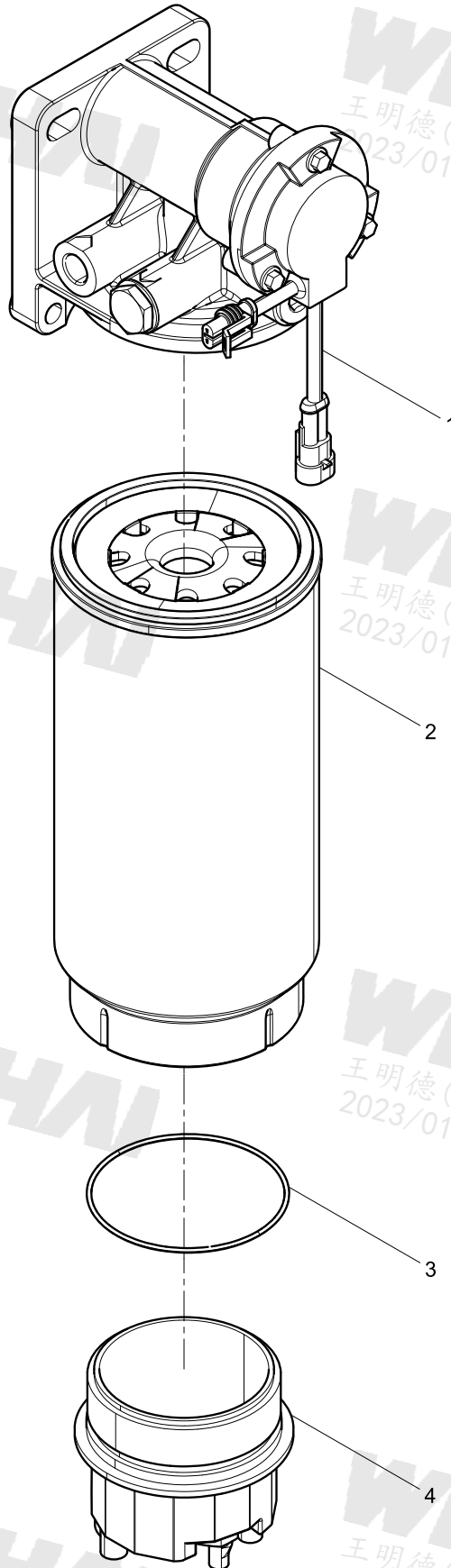
WEICHAI
王明德(wangmd)
2023/01/30 14:39:22



零件箱结合组(Parts Kit Group)



燃油水寒宝(Fuel System Protector)



王明德(wangmd)
2023/01/30 14:39:22

王明德(wangmd)
2023/01/30 14:39:22

王明德(wangmd)
2023/01/30 14:39:22

王明德(wangmd)
2023/01/30 14:39:22

王明德(wangmd)
2023/01/30 14:39:22

王明德(wangmd)
2023/01/30 14:39:22

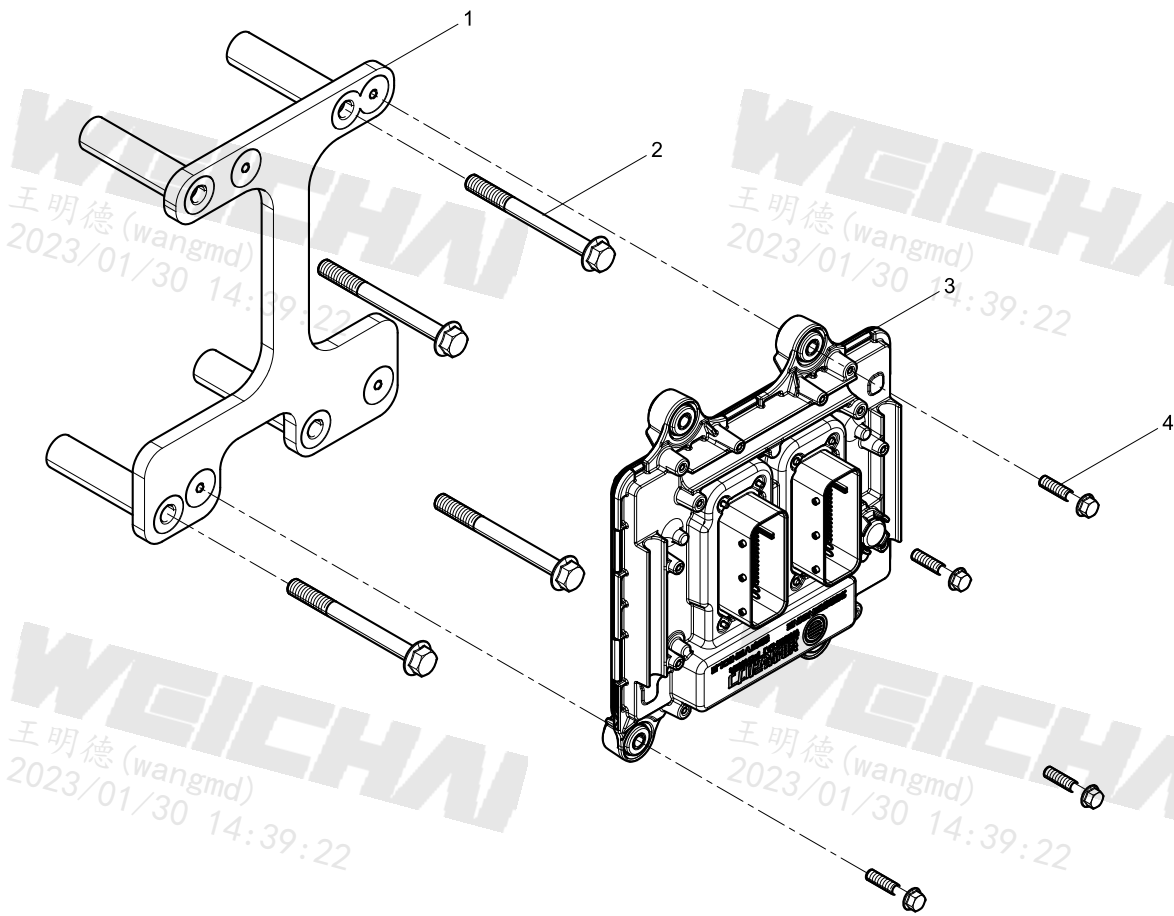
王明德(wangmd)
2023/01/30 14:39:22

王明德(wangmd)
2023/01/30 14:39:22

电控单元结合组(Electronic Control Unit Group)

WEICHAI
王明德(wangmd)
2023/01/30 14:39:22

WEICHAI
王明德(wangmd)
2023/01/30 14:39:22



WEICHAI
王明德(wangmd)
2023/01/30 14:39:22

WEICHAI
王明德(wangmd)
2023/01/30 14:39:22

WEICHAI
王明德(wangmd)
2023/01/30 14:39:22

WEICHAI
王明德(wangmd)
2023/01/30 14:39:22

WEICHAI
王明德(wangmd)
2023/01/30 14:39:22

WEICHAI
王明德(wangmd)
2023/01/30 14:39:22

电控系统线束结合组(Electronic Control System Harness Group)

WEICHAI
王明德(wangmd)
2023/01/30 14:39:22

WEICHAI
王明德(wangmd)
2023/01/30 14:39:22

WEICHAI
王明德(wangmd)
2023/01/30 14:39:22

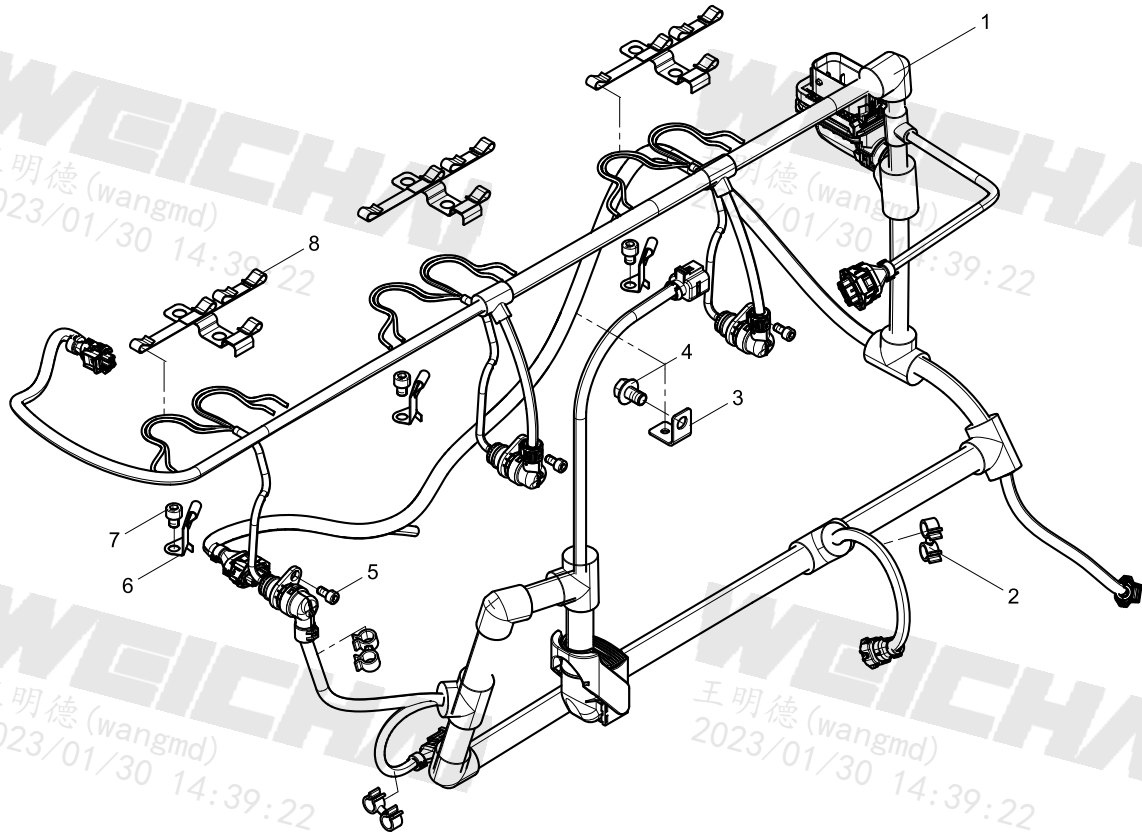
WEICHAI
王明德(wangmd)
2023/01/30 14:39:22

WEICHAI
王明德(wangmd)
2023/01/30 14:39:22

WEICHAI
王明德(wangmd)
2023/01/30 14:39:22

WEICHAI
王明德(wangmd)
2023/01/30 14:39:22

WEICHAI
王明德(wangmd)
2023/01/30 14:39:22



发电机结合组(Alternator Group)

WEICHAI
王明德(wangmd)
2023/01/30 14:39:22

WEICHAI
王明德(wangmd)
2023/01/30 14:39:22

WEICHAI
王明德(wangmd)
2023/01/30 14:39:22

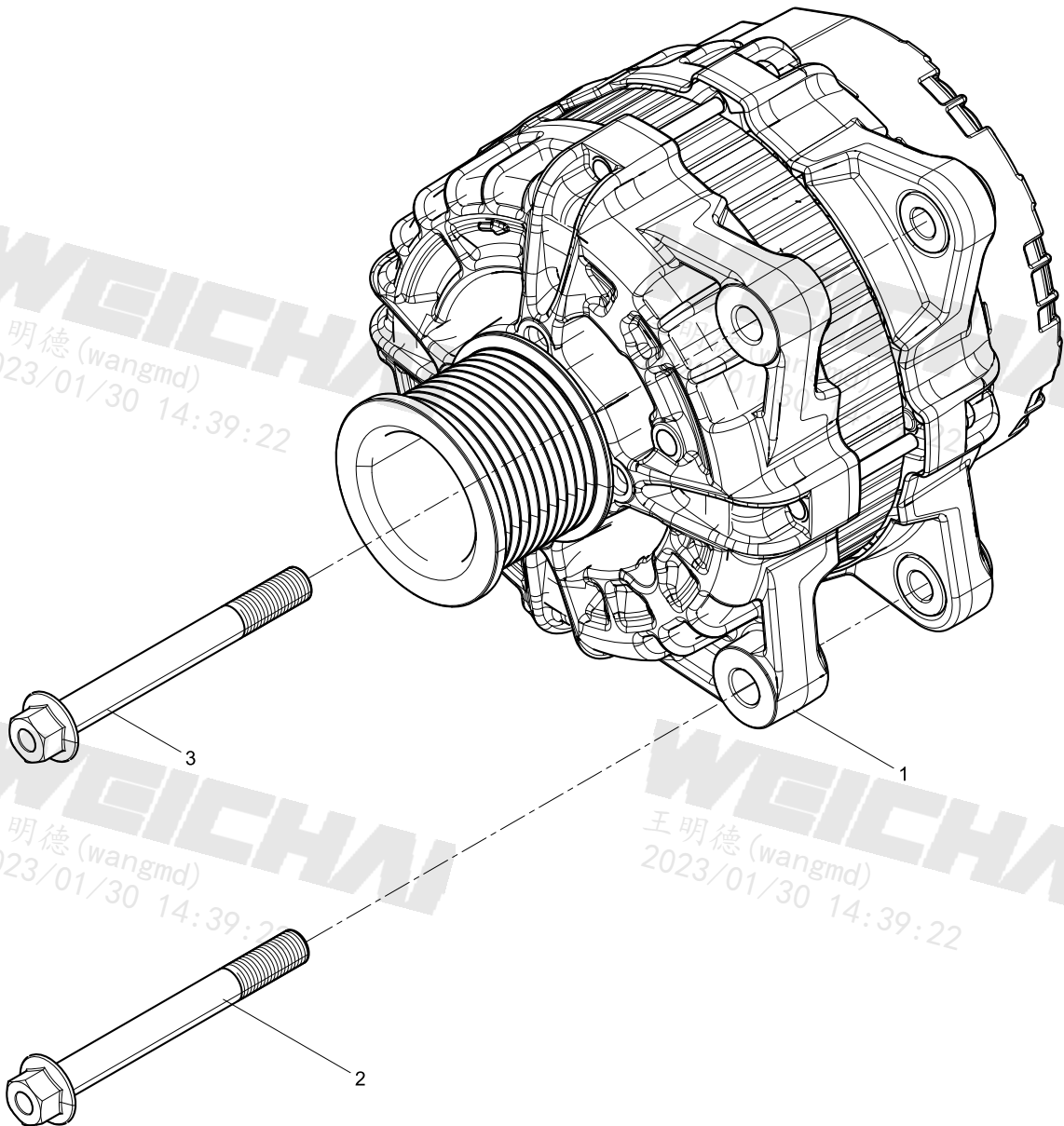
WEICHAI
王明德(wangmd)
2023/01/30 14:39:22

WEICHAI
王明德(wangmd)
2023/01/30 14:39:22

WEICHAI
王明德(wangmd)
2023/01/30 14:39:22

WEICHAI
王明德(wangmd)
2023/01/30 14:39:22

WEICHAI
王明德(wangmd)
2023/01/30 14:39:22



WEICHAI
王明德 (wangmd)
2023/01/30 14:39:22

WEICHAI
王明德 (wangmd)
2023/01/30 14:39:22

WEICHAI
王明德 (wangmd)
2023/01/30 14:39:22

WEICHAI
王明德 (wangmd)
2023/01/30 14:39:22

WEICHAI
王明德 (wangmd)
2023/01/30 14:39:22

WEICHAI
王明德 (wangmd)
2023/01/30 14:39:22

**潍柴动力股份有限公司
WEICHAI POWER CO., LTD.**

本材料供用户参考使用，
产品参数如有变更，恕不另行通知，
请以产品实物为准。

This manual is for reference only,
product parameters are subject to alteration
without notice,
whichever is the physical product.

WEICHAI
王明德 (wangmd)
2023/01/30 14:39:22

WEICHAI
王明德 (wangmd)
2023/01/30 14:39:22