

RS 系列轮式拖拉机
Колесный трактор серии RS
零 部 件 图 册
Каталог запасных частей и деталей

中联农业机械股份有限公司
ОАО Компания сельскохозяйственных машин "Zoomlion"

内 容 简 介

Краткое содержание

本图册通过零部件插图和零部件明细表，系统介绍了 RS 系列轮式拖拉机主要零部件名称、零部件代号和所属总成零部件用量等，供服务、保养、维修时使用。

На изображении запчастей и ведомости запчастей вводятся названия основных деталей, коды деталей и количество компонентов колесных тракторов серии RS для обслуживания, технического обслуживания и ремонта.

前言

Предисловие

RS 系列轮式拖拉机是中联农业机械股份有限公司系列主导产品之一。该机型具有结构紧凑、操纵方便、转向灵活、牵引力大、用途广泛、维修保养方便等特点，配套相应的农机具，可进行耕、耙、播、收等多种田间作业，并可用于运输作业及发电、排灌等固定动力。

Колесный трактор серии RS являются одними из главных продуктов ОАО Компании сельскохозяйственных машин "Zoomlion" Эта модель обладает характеристиками компактной конструкции, удобного управления, гибкого рулевого управления, большой тяги, широкого применения и удобного обслуживания. Она оснащена соответствующей сельскохозяйственной техникой и может использоваться для различных полевых работ, таких как вспашка, сгребание, посев, сбор урожая и т.д., и может использоваться для транспортировки и обеспечивает постоянную мощность для операций, производства электроэнергии, орошения и дренажа и т. д.

随着科学技术的发展和用户的要求，产品结构将不断改进和完善，除了再版时修订外，图册内容与实际结构可能有所差异，恕不另行通知。用户不得以图册中零部件明细表和零部件插图作为根据提出任何不正当的要求，敬请用户注意。

По мере развития науки и технологий и требований пользователей структура продукта будет продолжать улучшаться и совершенствоваться. За исключением пересмотра во время перепечатки, содержание атласа и фактическая структура могут отличаться без предварительного уведомления. Пользователям не разрешается делать какие-либо неправильные запросы на основании списка деталей и иллюстраций деталей. Просим пользователей обращать внимание.

由于图册涉及内容较多，难免有不足之处，竭诚希望广大用户提出宝贵意见和建议，以便我们进一步改进和完善。

Поскольку в каталоге много содержания, недостатки неизбежны. Мы искренне надеемся, что большинство пользователей смогут предоставить ценные комментарии и предложения, чтобы мы могли его улучшить и усовершенствовать.

中联农业机械股份有限公司拥有本零部件图册的版权、更改和解释权。未经中联农业机械股份有限公司同意，任何单位和个人不得擅自将零部件图册翻印、出版、复印等。

ОАО Компания сельскохозяйственных машин «Zoomlion» принадлежат авторские права, права на изменение и интерпретацию этого каталога. Без согласия ОАО Компании сельскохозяйственных машин «Zoomlion» ни одно подразделение или физическое лицо не имеет права перепечатывать, публиковать или копировать этот каталог.

中联农业机械股份有限公司

ОАО Компания сельскохозяйственных машин "Zoomlion"

2022 年 3 月

марте 2022 года

目 录

Содержание

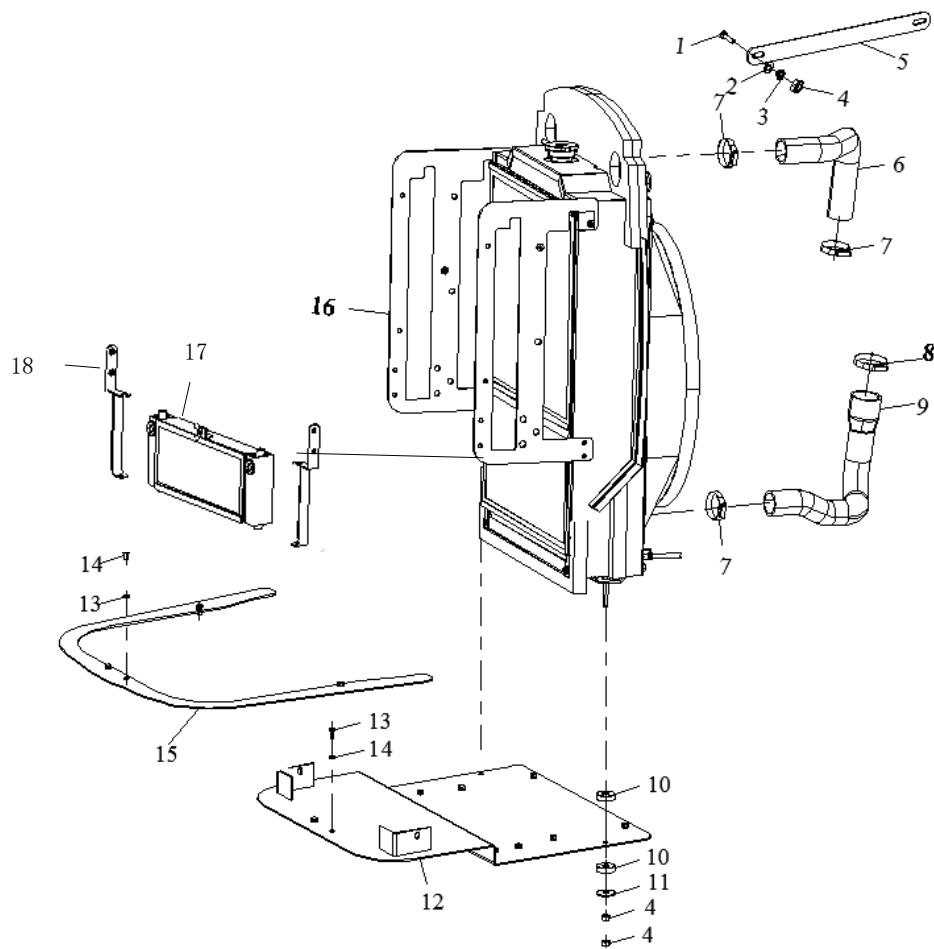
序号 № п/п	产品编码 Код продукта	零部件代号 Код запчасти	零部件名称 Наименование запчасти	备注 Примечание
1	015716026SAA00000	RS1604.13C.001	冷却系统总成 Система охлаждения в сборе	
2	015716021SAC00000	/	离合器及操纵机构总成 Сцепление и механизм управления в сборе	
3	015716022SAA00000	RS1504.22A.001	排气系统总成 Вытяжная система в сборе	
4	015718025SAD00000	/	进气系统总成 Впускная система в сборе	
5	015716031SAA00000	RS1504.31C.001	前驱动桥总成 Передний ведущий мост в сборе	
6	015716032SAA00000	RS1504.32A.001	前驱动轮总成 Переднее ведущее колесо в сборе	
7	015716034SAA00000	RS1204.34.001	左后驱动轮总成 Левое заднее ведущее колесо в сборе	
8	015716034SAB00000	RS1204.34.002	右后驱动轮总成 Правое заднее ведущее колесо в сборе	
9	015716037SAB00000	/	变速箱总成 Коробка передач в сборе	
10	015716038SAA00000	RS1404.38A.001	后桥总成 Задний мост в сборе	
11	015716039SAA00000	RS1304.39.001	左最终传动总成 Левая бортовая передача в сборе	
12	015716039SAB00000	RS1304.39.002	右最终传动总成 Правая бортовая	

			передача в сборе	
13	015716040SAF00000	/	液压转向系统总成 Гидросистема рулевого управления в сборе	
14	015716041SAC00000	015716041SAC00000	动力输出总成 Вал отбора мощности в сборе	
15	015716042SAA00000	RS1504.42.001	分动箱总成 Раздаточная коробка в сборе	
16	015716043SAB00000	015716043SAB00000	制动系统总成 Система торможения в сборе	
17	015718044GAA00000	RS1504.44.001	座椅装配总成 Монтаж сиденья в сборе	
18	015716045SAA10000	015716045SAA10000	驾驶室附件装配总成 Монтаж аксессуаров в кабине водителя в сборе	
19	015716045SAC10000	/	驾驶室装配总成 Монтаж кабины водителя в сборе	
20	015722047GAA10000	/	机罩装配总成 Капот в сборе	
21	015716047SAA20000	/	机罩支架安装总成 Монтаж опоры капота в сборе	
22	015716047SAB10000	015716047SAB10000	挡泥板装配总成 Монтаж переднего брызговика в сборе	
23	015716048SAF00000	/	电气系统 Электросистема	
24	015716050SAD00000		燃油系统总成 Система топлива в сборе	
25	015716035SAA00000		牵引装配总成 Узел тягового механизма в сборе	
26	015716055SAA00000	RS1504.55A.001	提升装置总成 Подъемное устройство в сборе	
27	015716056SAC00000		悬挂装置总成 Подвесное	

			устройство в сборе	
28	015716058SAF00000		液压系统总成 Гидравлическая система в сборе	
29	015716064SAB00000		强制润滑总成 Принудительная смазка в сборе	
30	015716074SAA00000	RC804.74F.001	前配重架总成 Противовесная тележка на переднюю часть трактора в сборе	
31	015716074SAB00000	RC804.74F.002	前配重总成 Противовес на переднюю часть трактора в сборе	
32	015716080SAB00000	015716080SAB00000	气刹总成 Пневматический тормоз в сборе	
33	015716081SAA00000	RS1404.81B.001	空调系统总成 Система кондиционирования воздуха в сборе	
34	015718091GAA00000	RS1200.91A.001-2	后配重总成 (选装) Противовес на задние спицы колес в сборе (опционально)	

015716026SAA00000/RS1604.13C.001 冷却系总成

015716026SAA00000/RS1604.13C.001 Система охлаждения в сборе



015716026SAA00000/RS1604.13C.001 冷却系总成

015716026SAA00000/RS1604.13C.001 Система охлаждения в сборе

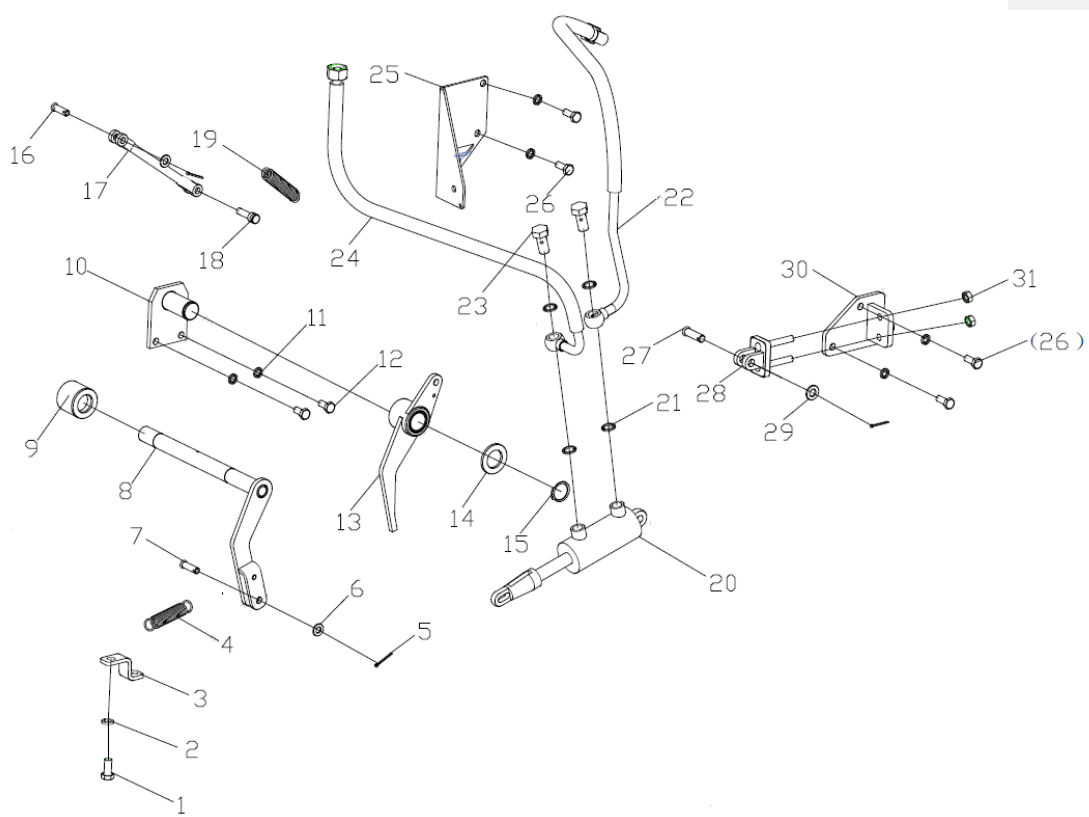
标号 Номер	产品编码 Код продукта	零部件代号及规格 Код и спецификация запчасти	零部件名称 Наименование запчасти	数量 Колич ество	备注 Замечан ия
1	1040000114	GB/T5783	螺栓 M10X25	1	
2	1040300533	GB/T97.1	Гайка 10 X 25	1	
3	1040300067	GB/T93	垫圈 10	1	
4	1040200113	GB/T6170	Шайба 10	1	
5	015716026SAA00006	015716026NAA00008	垫圈 10	1	
6	015716026GAA00102	015716026GAA00102	Шайба 10	1	
7	1990202328	JB/T8870	螺母 M10	5	
8	1140113131	JB/T8870	Гайка 10	1	
9	015716026SAA00005	RS1504.13C.102A	水箱拉杆	1	
10	015706026KAA00014	RC800.13.107	Рычаг резервуара	1	
11	015706026KAA00013	RC800.13.106	水箱进水胶管	1	
12	015716026SAA00002	RS1504.13C.013A	Впускной шланг резервуара	1	
13	1040000098	GB/T5783	喉箍 d60	3	
14	1040300063	GB/T93	Хомут шланга 60	1	
15	015716026SAA00001	RS1404.13D.133	喉箍 d70	1	
16	1000300886	RS1604.13C.010A	Хомут шланга 70	1	
17	015716064SAA00033	RS1604.64C.006	散热器出水胶管	1	
18	015716064SAC00034	RS1604.64C.007	Выпускной шланг радиатора	1	
			橡胶垫块	4	
			Резиновая опорная подушка	4	
			垫片	1	
			Прокладка	1	
			水箱垫板焊接	1	
			Сварка плиты под водяным баком	1	
			螺栓 M8X16	14	
			Гайка 8 X 16	14	
			垫圈 8	14	
			Шайба 8	14	
			机罩垫板	1	
			Плита под капотом	1	
			散热器装配总成	1	
			Монтаж радиатора в сборе	1	
			散热器总成	1	
			Радиатор в сборе	1	
			散热器安装支架	1	
			Монтажный кронштейн радиатора	2	

注：序号 16/17/18 因供应商不同，该零件有少许差异，请按实物上打刻的图号提报配件。

Примечание: серийный номер 16/17/18 немного отличается из-за разных поставщиков. Сообщите о принадлежностях в соответствии с номером чертежа, выгравированным на натурном объекте.

015716021SAC00000 离合器及其操纵总成 (1)

015716021SAC00000 Сцепление и его механизм управления в сборе (1)



015716021SAC00000 离合器及其操纵总成 (1)

015716021SAC00000 Сцепление и его механизм управления в сборе (1)

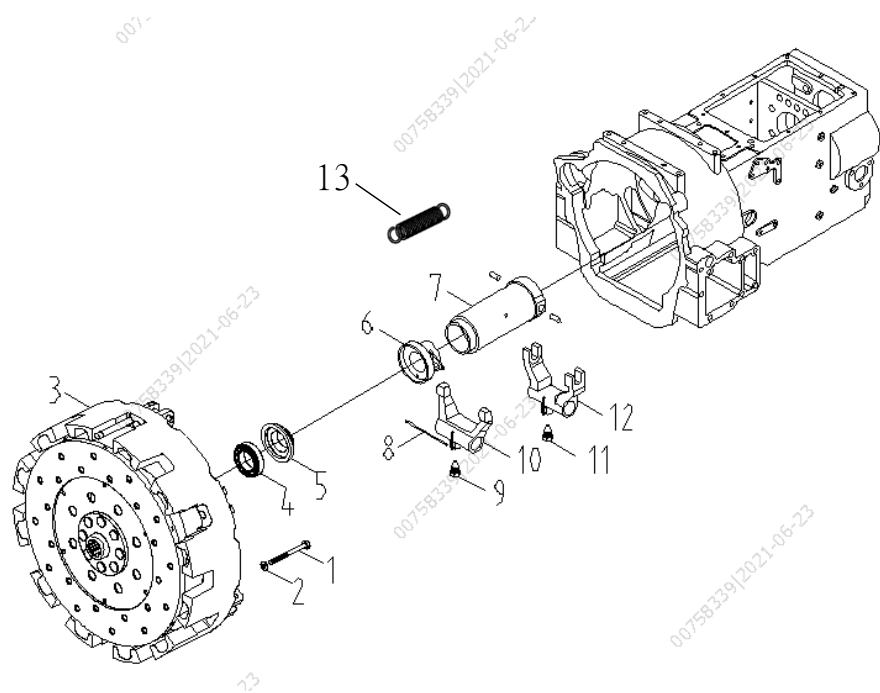
标号 Номер	产品编码 Код продукта	零部件代号及规格 Код и спецификация запчасти	零部件名称 Наименование запчасти	数量 Количество	备注 Примечание
1	1040002436	GB/T5783	螺栓 M12×25 Болт M12×25	1	
2	1040302936	GB/T93	垫圈 12 Шайба 12	1	
3	015716021SAA00016	RM700.21D.119	弹簧拉板 Рессорная выдвигная плита	1	
4	015718021GAA00055	RC800.43.200	制动回位弹簧 Возратная пружина тормоза	1	
5	1040501999	GB/T91	销 3.2×28 Штифт 3,2×28	3	
6	1040300061	GB/T97.1	垫圈 10 Шайба 10	2	
7	1040500145	GB/T882	销轴 B10×35 Штифт B10×35	1	
8	015718021SAB05021	/	主离合摇臂轴焊接 Сварной узел вала коромысла главного сцепления.	1	
9	015718021GAA00057	RC800.21.116	限位套 Ограничительная втулка	1	
10	015718021GAA00036	RS1504.21.070	离合助力摇臂支座 Сварка стойки коромысла главного сцепления.	1	
11	1040300067	GB/T93	垫圈 10 Шайба 10	4	

12	1040000116	GB/T5783	螺栓 M10×20 Болт M10×20	2	
13	015718021SAB10071	/	离合助力摇臂焊接 Сварка вспомогательного коромысла сцепления	1	
14	1040302892	GB/T848	垫圈 30 Шайба 30	1	
15	1040300157	GB/T894.1	挡圈 30 Упорное кольцо 30	1	
16	1040500058	GB/T882	销轴 10×32 Штифт 10×32	1	
17	015718021GAA00047	RS1504.21.106	主离合下拉杆 Нижняя тяга главного сцепления	1	
18	015716021GAA00122	RG1604.21.122	销轴 Штифт 主离合摇臂回位弹 簧	1	
19	015716021SAA00015	RS1404.21.120	Возвратная пружина коромысла главного сцепления	1	
20	015722021GAA02060	/	离合助力总成 Вспомогательный механизм сцепления в сборе	1	
21	1081000008	JB/T982	组合密封垫圈 16 Комбинированная уплотнительная шайба 16	4	
22	015716021SAB00005	/	离合助力出油管总	1	

			成		
23	015718021GAA00058	RC650.40.112	Вспомогательный отводящий маслопровод сцепления в сборе 空心螺栓 M16×1.5 Пустотелый болт M16×1,5	2	
24	015716021SAB00004	/	离合助力进油管总 成 Вспомогательный всасывающий маслопровод сцепления в сборе	1	
25	015718021SAA00023	/	支架焊合	1	
26	1040000114	GB/T5783	Сварка стойки 螺栓 M10×25 Болт M10×25	4	
27	1040500379	GB/T882	销轴 B12×40 Штифт B12×40	1	
28	015718021GAA00043	RS1504.21.041	调节支座焊合 Сварка опоры регулирующей	1	
29	1040300041	GB/T97.1	垫圈 12 Шайба 12	2	
30	015718021GAA00029	RS1504.21.040	油缸支座焊合 Сварка опоры гидроцилиндра	1	
31	1040200745	GB/T6170	螺母 M10 Гайка M10	2	

015716021SAC00000 离合器及其操纵总成 (2)

015716021SAC00000 Сцепление и его механизм управления в сборе (2)



015716021SAC00000 离合器及操纵机构总成 (2)

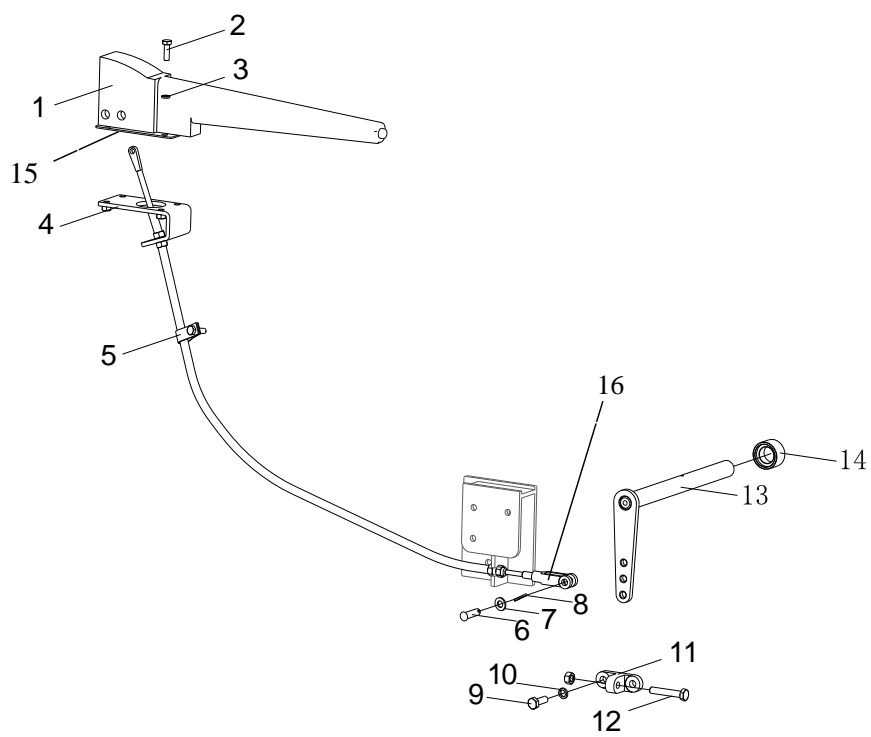
015716021SAC00000 Сцепление и его механизм управления в сборе (2)

标号 Номер	产品编码 Код продукта	零部件代号及规格 Код и спецификация запчастей	零部件名称 Наименование запчастей	数量 Количество	备注 Примечание
1	015718021GAA00016	RS1504.21A.112	螺栓 M8×115 Болт M8×115	12	
2	1040301510	GB/T93	垫圈 8 Шайба 8	12	
3	1030500182	/	离合器总成 Муфта сцепления в сборе	1	
4	1059900445	RS1504.21A.111	主离合分离轴承 65TNK20 Выжимной подшипник главного сцепления 65TNK20 分离轴承及压盘 合件	1	离合器专用 轴承 Специальный выжимной подшипник сцепления
5	1050201925	RC800.21.040	Узел подшипника выключения сцепления и нажимного диска	1	
6	015716021SAA00010	RC800.21.105	副离合轴承座 Гнездо подшипника вспомогательного сцепления 主离合分离轴承座合件	1	
7	015716021SAA00006	RC800.21.017	Узел гнезда выжимного подшипника главного сцепления	1	
8	1999905449	YB/T5032	重要用途镀锌钢丝 2.0/20 Стальная оцинкованная проволока важного	2	

9	015716021SAA00013	RS1304.21Y.118	назначения 2.0/20 紧定螺钉 Крепежный винт 副离合拨叉	1
10	015716021SAA00014	RC800.21.119	Вилка переключения вспомогательного сцепления	1
11	015716021SAA00013	RS1304.21Y.118	紧定螺钉 Крепежный винт 主离合拨叉	1
12	015706021KAA00034	RC800.21.117	Вилка переключения главного сцепления 副离合回位弹簧	1
13	015706021KAA00037	RC800.21.102	Возвратная пружина вспомогательного сцепления	2

015716021SAC00000 离合器及操纵机构总成 (3)

015716021SAC00000 Сцепление и его механизм управления в сборе (3)



015716021SAC00000 离合器及操纵机构总成 (3)

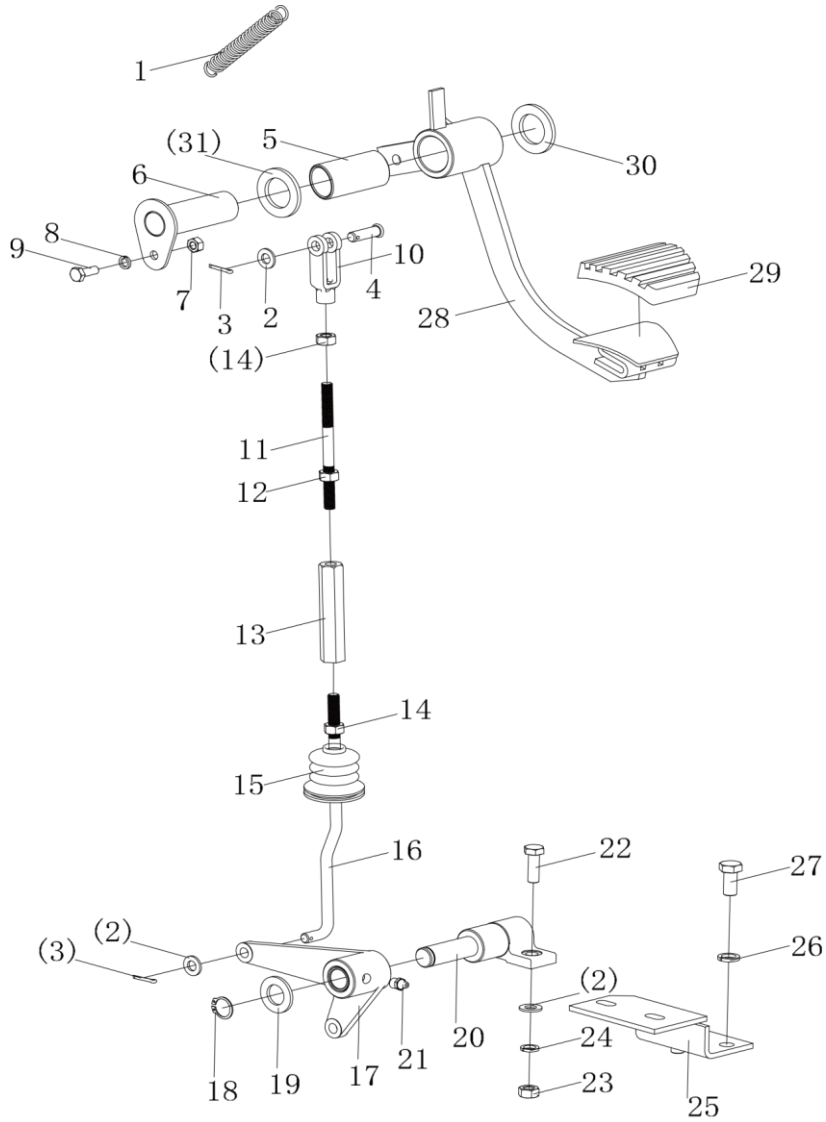
015716021SAC00000 Сцепление и его механизм управления в сборе (3)

序号 № п/п	产品编码 Код продукта	零部件代号及规格 Код и спецификация запчаст	零部件名称 Наименование запчаст	数量 Количество	备注 Примечание
1	1031700557	RS1504.21.014	副离合把手及拉线总成 Ручка вспомогательного сцепления и растяжка в сборе	1	
2	1040000267	GB/T5783	螺栓 M8×20 Болт M8×20	4	
3	1040301510	GB/T93	垫圈 8 Шайба 8	4	
4	015718021GAA00040	RS1504.21.025	支撑板焊合 Сварка опорной планки	1	
5	015718021GAA00061	RS1204.48F.203	线束固定夹 Неподвижный зажим жгута проводов	1	
6	1040500058	GB/T882	销轴 V10×32 Штифт V10×32	1	
7	1040300061	GB/T97.1	垫圈 10 Шайба 10	1	
8	1040500212	GB/T91	销 3.2×20 Штифт 3,2×20	1	
9	1040000114	GB/T5783	螺栓 M10×25 Болт M10×25	2	
10	1040300067	GB/T93	垫圈 10 Шайба 10	2	
11	015718021GAA00056	RC800.21.114	限位座 Ограничительное сиденье	1	
12	1040006055	GB/T5781	螺栓 M10×60 Болт M10×60	1	
13	015716021SAA00007	RC800.21.022	副离合摇臂轴焊合 Сварка вала коромысла	1	

14	015718021GAA00057	RC800.21.116	вспомогательного сцепления. 限位套 Ограничительная втулка 副离合操纵防尘罩	2	
15	015718021GAA00060	RS1404.21A.455	Пыленепроницаемый кожух механизма управления вспомогательного сцепления	1	
16	015706041KAA00012	RC300.43.108	拉杆前叉 Передняя вилка тяги	1	

015716021SAC00000 离合器及操纵机构总成 (4)

015716021SAC00000 Сцепление и его механизм управления в сборе (4)



015716021SAC00000 离合器及操纵机构总成(4)

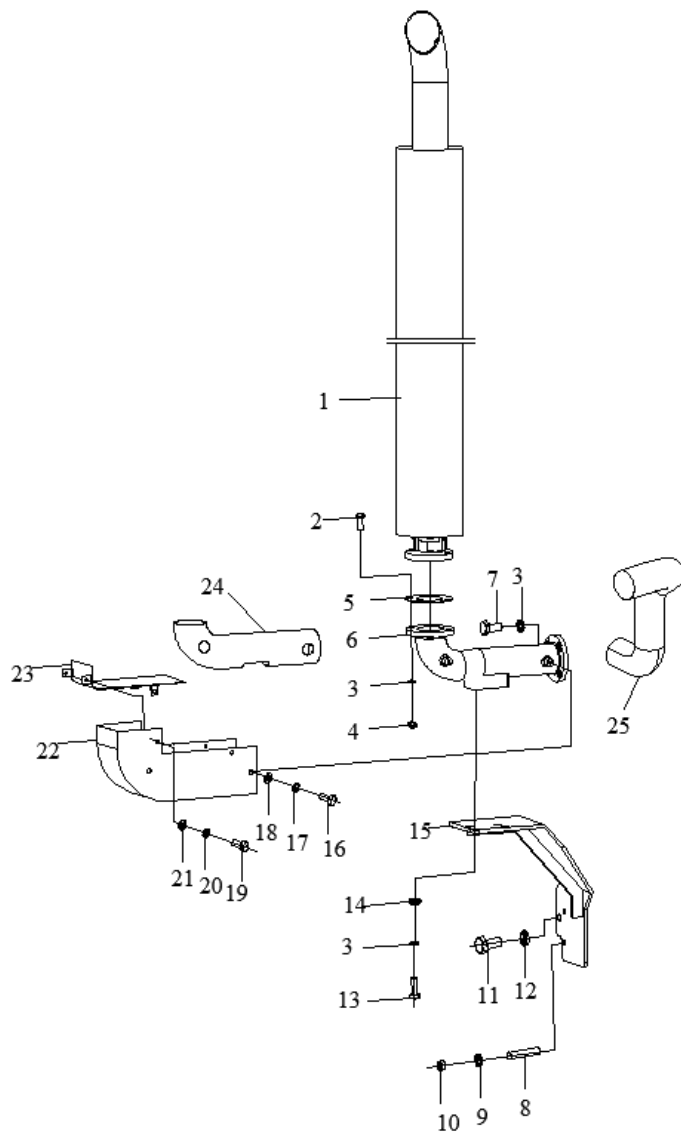
015716021SAC00000 Сцепление и его механизм управления в сборе (4)

序号 № п/п	产品编码 Код продукта	图号 Номер чертежа	名称 Наименование	数量 Количество	备注 Примечание
1	015716021SAA00009	RC800.21.202	副离合回位弹簧 Возвратная пружина вспомогательного сцепления	1	
2	1040300061	GB/T97.1	垫圈 10 Шайба 10	1	
3	1040500240	GB/T91	销 3.2×25 Штифт 3,2×25	2	
4	1040500058	GB/T882	销轴 В10×32 Штифт В10×32	1	
5	015718021GAA00026	RS1504.21.122	主离合踏板轴套 Втулка вала педали главного сцепления	1	
6	015718021GAA00027	RS1504.21.023	主离合踏板轴焊合件 Сварочная часть вала педали главного сцепления	1	
7	1040200192	GB/T6170	螺母 М8 Гайка М8	4	
8	1040301510	GB/T93	垫圈 8 Шайба 8	1	
9	1040000267	GB/T5783	螺栓 М8×20 Болт М8×20	1	
10	015705021DAA00017	RC800.21.115	拉杆前叉 Передняя вилка тяги	1	
11	015718021GAA00018	RS1504.21.101	主离合短拉杆 Короткая тяга главного сцепления.	1	
12	1040202237	GB/T6171	螺母 М10×1(左) Гайка М10×1 Лев.	1	
13	015718021GAA00054	RC800.21.101	调节管 Регулирующая лампа	1	
14	1040200199	GB/T6171	螺母 М10×1 Гайка М10×1	2	
15	015718021GAA00035	RS1404.21.103	离合防尘罩 Пыленепроницаемый кожух сцепления	1	

16	015718021GAA00005	RS1504.21.012	主离合长拉杆焊接 Сварка длиной тяги главного сцепления.	1
17	015716021SAA00004	RS1504.21.032	主离合摇臂合件 Узел коромысла главного сцепления	1
18	1040300167	GB/T894.1	轴用挡圈 20 Стопорное кольцо вала 20	1
19	1040300106	GB/T97.1	垫圈 20 Шайба 20	1
20	015718021GAA00050	RC800.21.016	主离合摇臂座焊接 Сварка гнезда коромысла главного сцепления.	1
21	1080000308	JB/T7940.1	油杯 M10×1 Масленка M10×1	1
22	1040001680	GB/T5783	螺栓 M10×30 Болт M10×30	2
23	1040200745	GB/T6170	螺母 M10 Гайка M10	7
24	1040300067	GB/T93	垫圈 10 Шайба 10	2
25	015716021SAA00008	RC800.21.031	主离合摇臂座支架焊接 Сварка стойки гнезда коромысла главного сцепления.	1
26	1040302936	GB/T93	垫圈 12 Шайба 12	2
27	1040000093	GB/T5783	螺栓 M12×20 Болт M12×20	2
28	015718021GAA00019	RS1504.21.015	离合踏板焊接 Сварка педали сцепления	1
29	015718021GAA00034	RS1504.21.203	踏板胶套 Резиновый чехол педали	1
30	1040302892	GB/T848	垫圈 30 Шайба 30	3

015716022SAA00000/RS1504.22A.001 排气系统总成

015716022SAA00000/RS1504.22A.001 Вытяжная система в сборе



015716022SAA00000/RS1504.22A.001 排气系统总成

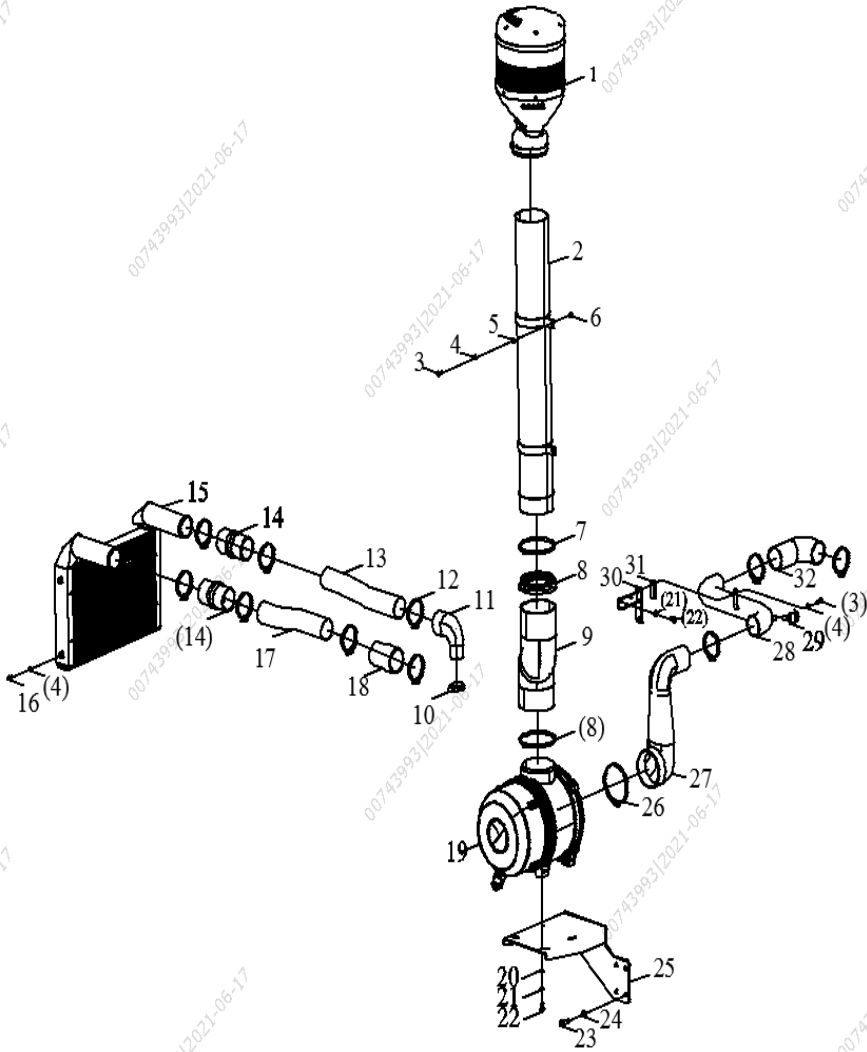
015716022SAA00000/RS1504.22A.001 Вытяжная система в сборе

标号 Номер	产品编码 Код продукта	零部件代号及规格 Код и спецификация запчасти	零部件名称 Наименован ие запчасти	数量 Количество	备注 Замечания
1	1000200452	RS1504.22A.010	消声器总成 Глушитель в сборе	1	
2	1040000159	GB/T5783	螺栓 M10×45 Гайка 10×45	4	
3	1040302271	GB/T93	垫圈 10 Шайба 10	12	
4	1040200113	GB/T6170	螺母 M10 Гайка 10	4	
5	015716022GAA00009	RC1204.22Y.020	密封组合垫 Комбиниров анная уплотнитель ная прокладка 下排气弯管	2	
6	015716022GAA00002	RC1204.22Y.102	Нижняя выпускная изогнутая труба	1	
7	1040000122	GB/T5783	螺栓 M10×35 Гайка 10×35	4	
8	1040005421	GB/T899	螺柱 GM14-M14× 45 Гайка GM14-M14× 45	2	
9	1040300068	GB/T93	垫圈 14 Шайба 14	2	
10	1040202378	GB/T6170	螺母 14 Гайка 14	2	
11	1040000065	GB/T5783	螺栓 M16×45 Гайка 16×45	1	
12	1040300065	GB/T93	垫圈 16 Шайба 16	1	
13	1040000114	GB/T5783	螺栓 M10×25 Гайка 10×25	4	
14	1040300533	GB/T97.1	垫圈 10	4	

		GB/T97,1	Шайба 10	
			排气弯管支架 焊接	
15	015716022SAA00002	RS1504.22Y.030	Сварка опоры для выпускной изогнутой трубы	4
16	1040000098	GB/T5783	螺栓 M8×16 Гайка 8×16	4
17	1040302327	GB/T93	垫圈 8 Шайба 8	4
18	1040300210	GB/T96.1 GB/T96,1	垫圈 8 Шайба 8	4
19	1040000096	GB/T5783	螺栓 M6×12 Гайка 6×12	4
20	1040300062	GB/T93	垫圈 6 Шайба 6	4
21	1040300248	GB/T96.1 GB/T96,1	垫圈 6 Шайба 6	4
22	015716022GAA00003	RC1204.22Y.021	下护网 Нижняя защитная решетка	1
23	015716022GAA00006	RC1204.22Y.022	上护板焊接 Сварка верхней защитной плиты	1
24	015716022SAA00001	RS1504.22A.103	排气弯管隔热 棉 Теплоизоля ционная вата для выпускной изогнутой трубы	1
25	015716022GAA00104	015716022GAA00104	下排气弯管隔 热棉 Теплоизоля ционная вата для нижней выпускной изогнутой трубы	1

015718025SAD00000 进气系统总成

015718025SAD00000 Впускная система в сборе



015718025SAD00000 进气系统总成

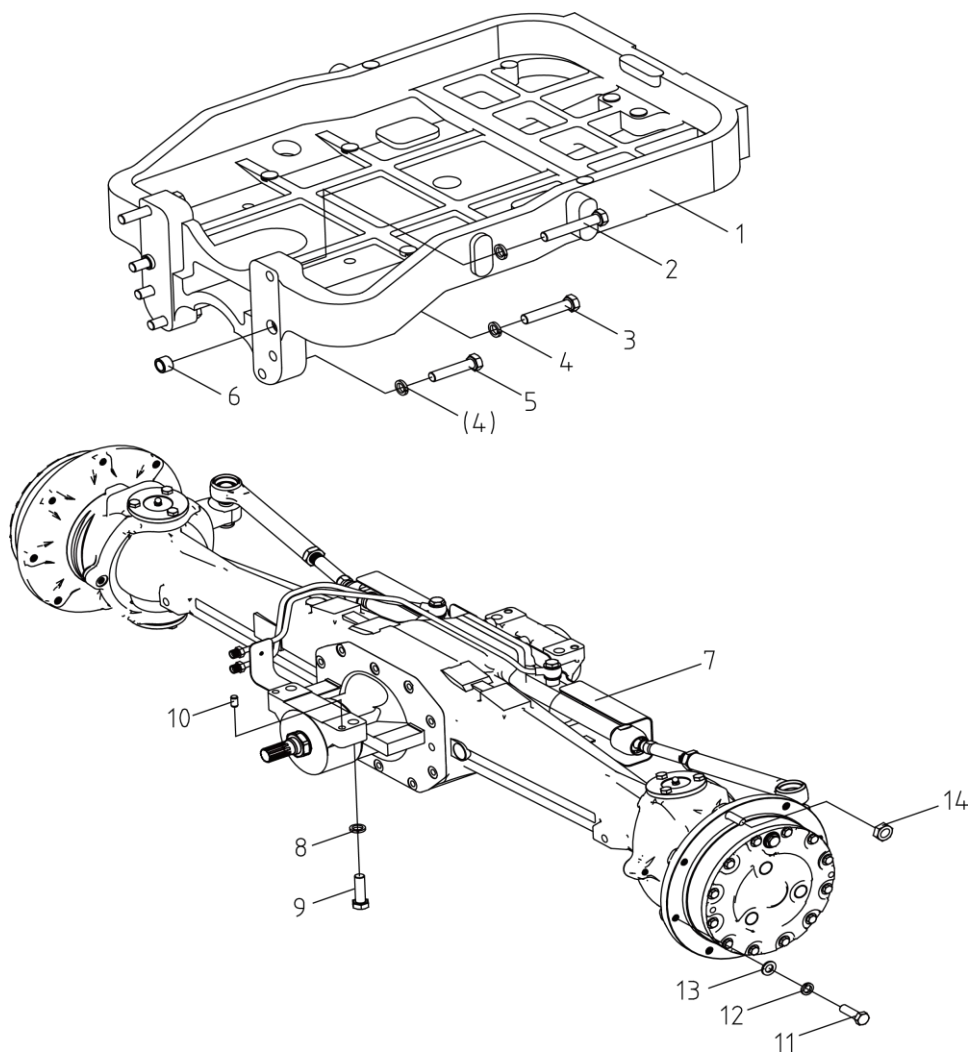
015718025SAD00000 Впускная система в сборе

标号 Номер	产品编号 Номер продукта	零部件代号及规格 Код и спецификация запчасти	零部件名称 Наименование запчасти	数量 Количе ство	备注 Примеча ние
1	015721025GAC00010	015721025GAC00010	旋流管预滤器 Фильтр предварительной очистки обсадной колонны для циркуляции	1	
2	015718025SAB00005	015718025SAB00005	粗滤器过渡管合件 Узел переходного патрубка фильтра грубой очистки	1	
3	1040102977	GB/T5783	螺栓 M8×25	5	
4	1040300063	GB/T93	垫圈 8	3	
5	1040301515	GB/T97.1	垫圈 8	1	
6	1040200744	GB/T6170	螺母 M8	3	
7	1990201120	JB/T8870	盖帽 M8 喉箍 D160	2	
8	015721025GAC00004	RS1504.11. 119	Хомут шланга D160 空滤器护罩 Защитный кожух воздушного фильтра	1	
9	1990202147	HD68065	喉箍 D60	1	
10	015721025GAC00001	RC1200.11. 104	Хомут шланга D60 中冷器进气软管	1	
11	1990202149	HD68090	Выпускной шланг промежуточного охлаждителя 喉箍 D90	7	
12	015716025SAA00020	RS1404.11B.103	Хомут шланга D90 中冷器进气钢管	1	
13	015721025GAC00003	RS1404.11B.122	Выпускная стальная труба промежуточного охлаждителя 中冷器进气胶管 I	2	
14	1000500129	RS1604.11C.012	Впускной шланг промежуточного охлаждителя I 中冷器总成	1	
15	1040103023	GB/T70.3-2000	Промежуточный охлаждитель в сборе 螺栓 M8×16 Болт M8×16	6	

16	015716025SAA00012	RS1404.11B.104	中冷器出气钢管 Выхлопная стальная труба промежуточного охлаждителя двигателя	1
17	015721025GAC00002	015723014VA000116	Впускной шланг двигателя	1
18	1000500135	HD68095	喉箍 D95 Хомут шланга D95	3
19	015718025SAB00009	015718025SAB00009	空气滤清器总成 Воздушный фильтр в сборе	1
20	015718025SAB00004	015718025SAB00004	空滤器进气胶管 Впускной шланг воздушного фильтра	1
21	1990202333	JB/T8870-1999	喉箍 D140 Хомут шланга D140	1
22	015722025GAA00007	RS1804.11.209	螺栓 M12×1.5×20	4
23	1040302936	GB/T93	Болт M12×1.5×20 垫圈 12 Шайба 12	4
24	015718025SAB00001	015718025SAB00001	空滤支架焊接 Сварка кронштейна воздушного фильтра	1
25	015718025SAC00004	015718025SAC00004	空滤器出气胶管 Выпускной шланг воздушного фильтра	1
26	015718025SAD01000	015718025SAD01000	发动机进气钢管焊接 Сварка впускной стальной трубы двигателя	1
27	015716025GAA00102	015716025GAA00102	发动机进气胶管 Впускной шланг двигателя	1
28	015718025SAC02000	015718025SAC02000	发动机进气钢管支架 焊接 Сварка опоры для впускной стальной трубы двигателя	1
29	015721025GAC00006	RS1404.11B.107	垫块 Опорная подушка	1

015716031SAA00000/RS1504.31C.001 前驱动桥总成

015716031SAA00000/RS1504.31C.001 Передний ведущий мост в сборе



015716031SAA00000/RS1504.31C.001 前驱动桥总成

015716031SAA00000/RS1504.31C.001 Передний ведущий мост в сборе

标号 Номер	产品编码 Код продукта	零部件代号及规格 Код и спецификация запчасти	零部件名称 Наименование запчасти	数量 Количество	备注 Замечания
1	015716031SAA00001	RS1504.31.101	前托架 Передний кронштейн	1	
2	1040000529	GB/T5782	螺栓 M20×120-10.9 Болт M20×120-10.9	2	
3	1040005736	GB/T5782	螺栓 M20×100-10.9 Болт M20×100-10.9	2	
4	1040300038	GB/T93	垫圈 20 Шайба 20	8	
5	1040001063	GB/T5782	螺栓 M20×90-10.9 Болт M20×90-10.9	4	
6	015716031SAA00002	RS1204.31F.120	定位套 Установочная втулка	2	
7	1030101041	RS1504.31C.010	前桥总成 Передний мост в сборе	1	
8	1040005773	GB/T5786	螺栓 M18×1.5×60-10.9 Болт M18×1.5×60-10.9	4	
9	1040300028	GB/T93	垫圈 18 Шайба 18	4	
10	1040501694	GB/T119.1	销 12h8×24 Штифт 12h8×24	4	
11	1040005771	GB/T5786	螺栓 M16×1.5×50-10.9 Болт M16×1.5×50-10.9	12	
12	1040300052	GB/T97.1	垫圈 16 Шайба 16	16	
13	1040302937	GB/T93	垫圈 16 Шайба 16	16	
14	1040202355	GB/T6171	螺母 M16×1.5 Гайка M16×1.5	4	

1030101041 前桥总成 (1)

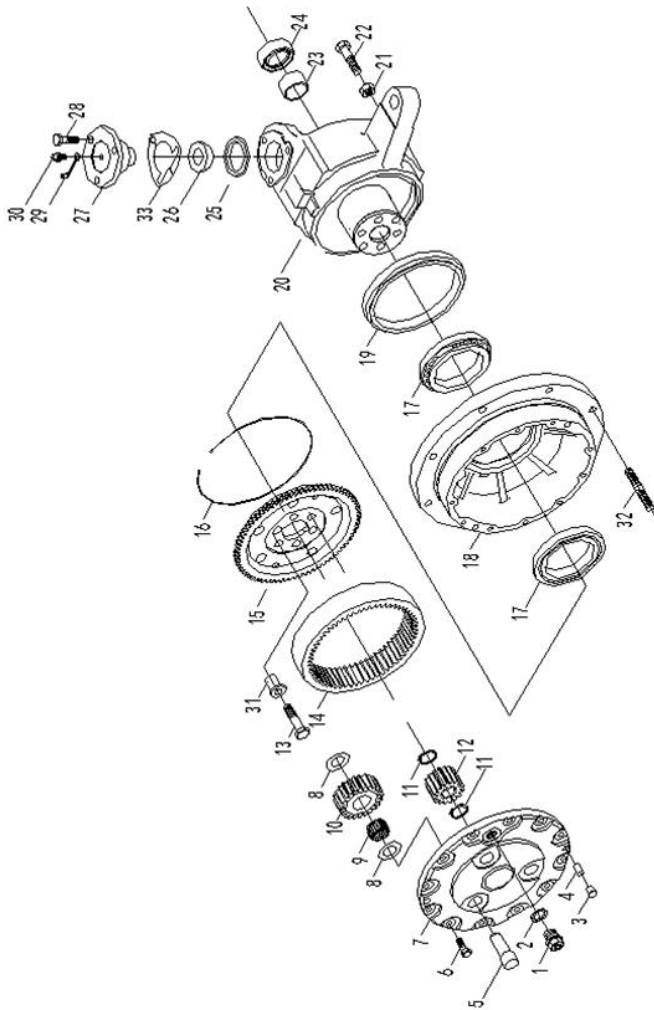
1030101041 Передний мост в сборе (1)

标号 Номер	零部件代号及规格 Код и спецификация запчасти	零部件名称 Наименование запчасти	数量 Количество	备注 Замечания
1		油杯护套 Оболочка масленки	1	
2	JB/T7940.1	油杯 Маслёнка	1	
3	TF140AW0201A0	摇摆轴前支座 Передняя опора колебательного вала	1	
4	TF140AW020200	摇摆轴前支座衬套 Втулка передней опоры колебательного вала	1	
5	GB/T3452.1	O 形圈 O-образное кольцо	1	
6	GB/T119.1	销 Штифт	1	
7	QJ904.31.106	垫 Прокладка	1	
8	TF140AW020000	前支撑轴 Передний напорный вал	1	
9	GB/T119.1	销 Штифт	2	
10	TF140AW001900	转向油缸 Гидроцилиндр рулевого управления	1	
11	TF140FW010100	前桥壳 Передний картер моста	1	
12	QJ904.31.104a	角接触关节轴承外圈 Внешнее кольцо радиально-упорного откидного подшипника	4	
13	QJ904.31.107	开槽紧定螺钉 Шлицевый крепежный винт	2	
14	GB/T889.2	螺母 Гайка	2	
15	JB/T982-1977	组合密封垫圈 Комбинированная уплотнительная шайба	2	
16	QJ904.31.190	螺塞	2	

17	QJ904.31.146	Пробка 差速器支座销孔橡胶堵 Резиновая заглушка для отверстия под штифт опоры дифференциала	2	
18	GB/T5783	螺栓 Болт	6	
19	GB/T97.1	垫圈 Шайба	6	
20	GB/T93	垫圈 Шайба	6	
21	TF140AW003800	油缸左护罩焊接 Сварка левого защитного кожуха гидроцилиндра	1	
	TF140AW003700	油缸右护罩焊接 Сварка правого защитного кожуха гидроцилиндра	1	
22	GB/T70.1	螺钉 Винт	4	
23	GB/T93	垫圈 Шайба	4	
24	GA1454.31.015	转向拉杆总成 Рулевая тяга в сборе	2	
25	TF140FW002000	油缸球接头总成 Шаровое соединение цилиндра в сборе	2	
26	JB/T7940.1	垫圈 Шайба	4	
27	TF140AW0032B0	油缸右油管总成 Правый маслопровод цилиндра в сборе	1	
	TF140AW0031B0	油缸左油管总成 Левый маслопровод цилиндра в сборе	1	
28	QJ554-1.31.156JD	空心螺栓 Пустотелый болт	2	
29	Q/YXF68-1992	放气阀 3/8" Выпускной клапан 3/8"	1	
30	TF140AW010500	衬套 Рубашка	1	

1030101041 前桥总成 (2)

1030101041 Передний мост в сборе (2)



1030101041 前桥总成 (2)

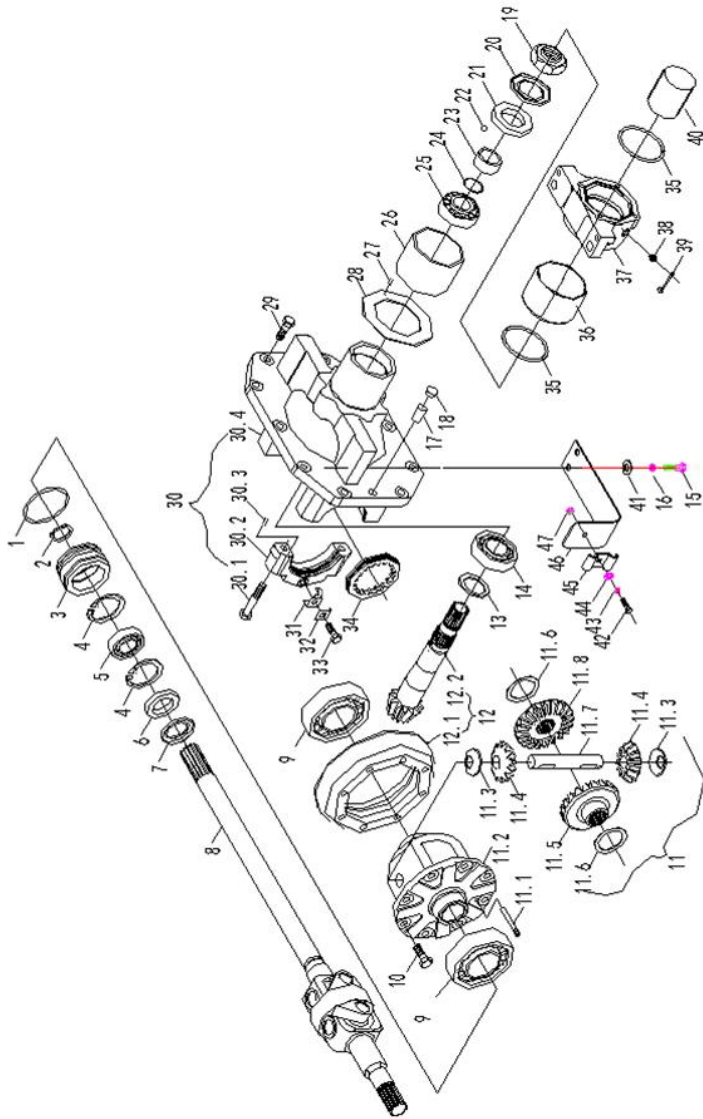
1030101041 Передний мост в сборе (2)

标号 Номер	零部件代号及规格 Код и спецификация запчасти	零部件名称 Наименование запчасти	数量 Количество	备注 Замечания
1	QJ904.31.190	螺塞 Пробка	1x2	
2	JB/T982-1977	组合密封垫圈 Комбинированная уплотнительная шайба	1x2	
3	QJ904.31.117	定位销防尘帽 II Пылезащитный колпачок установочного штифта II	2x2	
4	GB/T119	销 Штифт	2x2	
5	QJ904.31.173	行星齿轮轴 Валик планетарной шестерни	3x2	
6	GB/T5786	螺栓 Болт	12x2	
7	QJ904.31.171	行星齿轮架 Водило планетарной передачи	1x2	
8	QJ904.31.174	滚针隔垫 Проставочное кольцо роликовой иглы	6x2	
9	GB/T309	滚针 Роликовая игла	57x2	
10	TF140FW017200	行星齿轮 Планетарная шестерня	3x2	
11	QJ904.31.118	挡圈 Упорное кольцо	2x2	
12	TF140FW011600	太阳轮 Солнечная шестерня	1x2	
13	QJ904.31.196	螺栓 Болт	6x2	
14	TF140FW011400	内齿轮 Внутренняя шестерня	1x2	
15	QJ904.31.112b	内齿轮连接盘 Фланец внутренней шестерни	1x2	
16	QJ904.31.113	内齿轮钢丝挡圈 Демпфирующее кольцо из стальной проволоки для внутренней шестерни	1x2	
17	JL819349/10/P6X	圆锥滚子轴承 Конический роликовый	2x2	

18	QJ904.31.111b	подшипник 轮壳	1x2	
19		Корпус колеса 油封	1x2	
20	TF140FW012300	Сальник 右转向节	1	
	TF140FW010900	Правая поворотная цапфа 左转向节	1	
21	GB/T6173	Левая поворотная цапфа 螺母	1x2	
22	GB/T5786	Гайка	1x2	
23	QJ904.31.110	螺栓 Болт	1x2	
24		转向节衬套 Втулка поворотной цапфы	1x2	
25	GB/T9877.2-88	复合式油封 Комбинированный сальник	1x2	
26	QJ904.31.121a	油封 Сальник	2x2	
27	QJ904.31.122a	角接触关节轴承内圈 Внутреннее кольцо радиально-упорного откидного подшипника	2x2	
28	GB/T5786	转向轴 Рулевой вал	6x2	
29		螺栓 Болт	2x2	
30	JB/T7940.1	油杯护套 Оболочка масленки	1x2	
31	JB/T7940.2	油杯 Масленка	1x2	
32	QJ904.31.195	油杯 45° Масленка 45°	6x2	
33	GA904.31.209DF	衬套 Рубашка	2x2	
	QJ904.31.103	双头螺柱 Двусторонняя шпилька	2x2	
		调整垫片 Регулировочная прокладка	按需 По требованию	

1030101041 前桥总成 (3)

1030101041 Передний мост в сборе (3)



1030101041 前桥总成 (3)

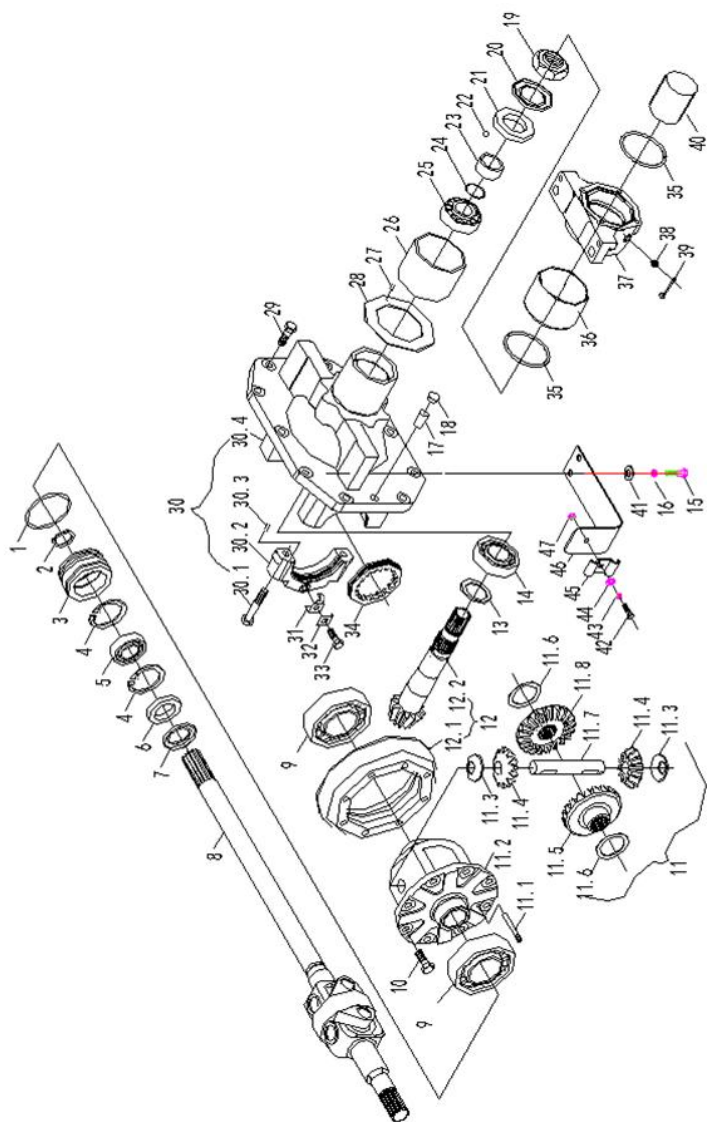
1030101041 Передний мост в сборе (3)

标号 Номер	零部件代号及规格 Код и спецификация запчасти	零部件名称 Наименование запчасти	数量 Количество	备注 Замечания
1	GB/T3452.1	O 形圈 O-образное кольцо	1x2	
2	GB/T894.1	挡圈 Упорное кольцо	1x2	
3	QJ904.31.139	半轴轴承座 Гнездо подшипника кожуха полуоси в сборе	1x2	
4	GB/T276	滚动轴承 Роликовые подшипники	1x2	
5	GB/T893.1	挡圈 Упорное кольцо	2x2	
6	GB/T9877.1	油封 Сальник	1x2	
7	QJ904.31.138	半轴油封挡圈 Стопорное кольцо сальника полуоси	1x2	
8	QJ1204.31.026	右半轴万向节组件 Узел универсального шарнира правой полуоси	1	
	QJ1204.31.027	左半轴万向节组件 Узел универсального шарнира левой полуоси	1	
9	GB/T297	滚动轴承 Роликовые подшипники	2	
10	JB4110	防松螺栓 Стопорный болт	8	
11.1	QJ904.31.178	行星齿轮轴螺纹销 Резьбовой палец валика планетарной шестерни	1	
11.2	QJ904.31.184	差速器壳体 Корпус дифференциала	1	
11.3	QJ904.31.180	行星齿轮垫 Прокладка планетарной шестерни	2	

11.4	QJ904.31.181	行星齿轮 Планетарная шестерня	2	
11.5	QJ904.31.177	左半轴齿轮 Шестерня левой полуоси	1	
11.6	QJ904.31.183	半轴齿轮垫 Сальник шестерни полуоси	2	
11.7	QJ904.31.185	行星齿轮轴 Валик планетарной шестерни	1	
11.8	QJ904.31.182	右半轴齿轮 Шестерня правой полуоси	1	
12.1	QJ1204.31.179LTA	大螺伞齿轮 Большая спиральнозубая коническая шестерня	1	
12.2	TF140FW014900	小圆锥齿轮 Малая коническая шестерня	1	
13	QJ904.31.148	小圆锥齿轮调整垫 Регулировочная прокладка малой конической шестерни	4	
14	英制 Британская система	轴承 Подшипник	1	
15	GB/T5783	螺栓 Болт	2	
16	GB/T97.1	垫圈 Шайба	2	
17	GB/T119.1	销 Штифт	2	
18	QJ904.31.146	差速器支座销孔橡胶堵 Резиновая заглушка для отверстия под штифт опоры дифференциала	2	

1030101041 前桥总成 (3) 续

1030101041 Передний мост в сборе (3) (Продолжение)



1030101041 前桥总成 (3) 续

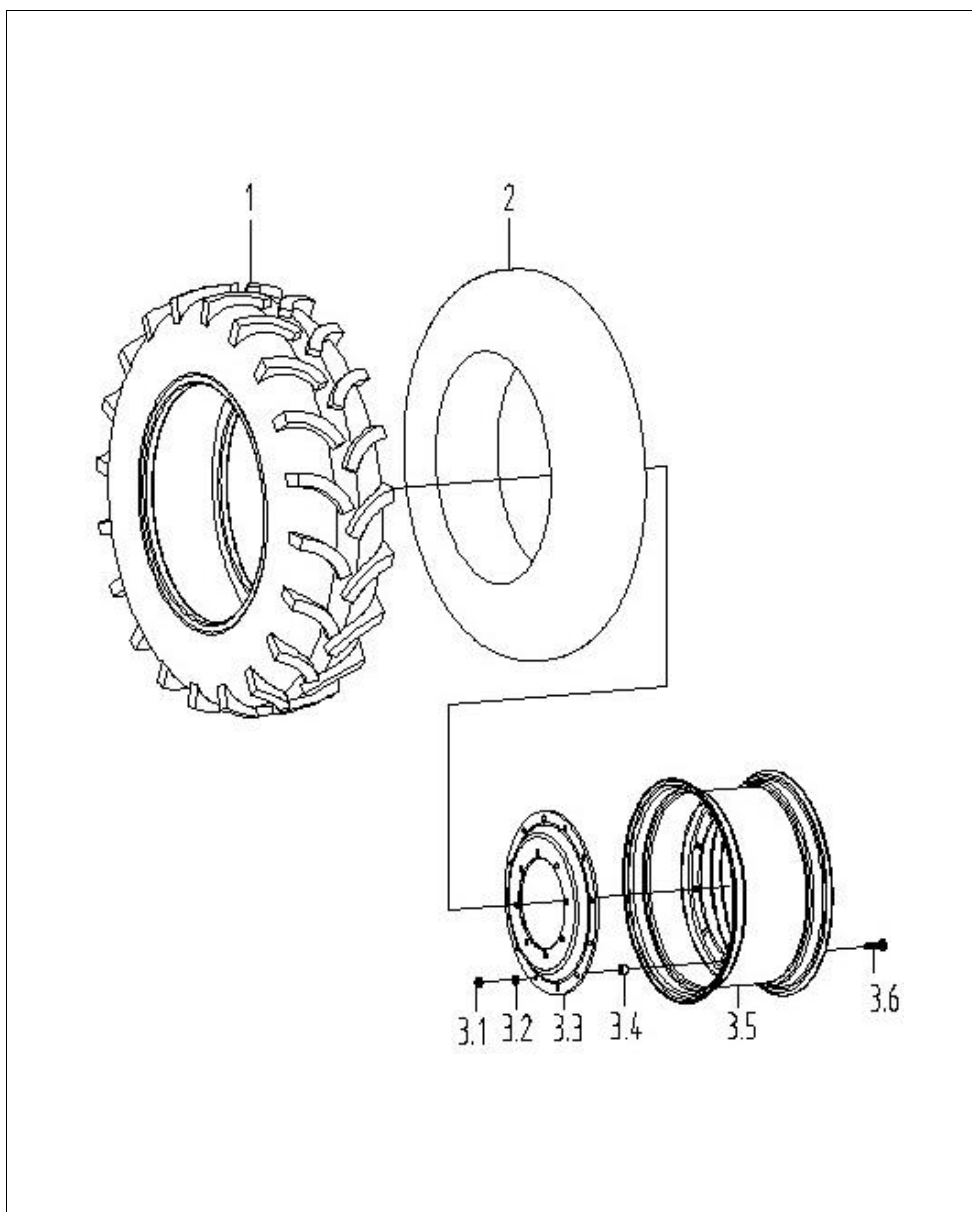
1030101041 Передний мост в сборе (3) (Продолжение)

标号 Номер	零部件代号及规格 Код и спецификация запчасти	零部件名称 Наименование запчасти	数量 Количество	备注 Замечания
19	QJ904.31.155	小圆锥齿轮锁紧螺母 Стопорная гайка вала малой конической шестерни	1	
20	QJ904.31.154	小圆锥齿轮密封挡圈 Защитное уплотнение малой конической шестерни	1	
21		油封 Сальник	1	
22	GB/T308	钢球 Стальной шар	1	
23	QJ904.31.153	小圆锥齿轮油封套 Сальник малой конической шестерни	1	
24	GB/T3452.1	O 形圈 O-образное кольцо	1	
25	GB/T297	滚动轴承 Роликовые подшипники	1	
26	QJ904.31.151	差速器支座外端钢套 Внешняя стальная втулка опоры дифференциала	1	
27	GB/T119.1	销 Штифт	1	
28	QJ904.31.150	差速器支座下垫圈 Нижняя шайба для опоры дифференциала	1	
29	JB4110	防松螺栓 Стопорный болт	10	
30.1	GB/T5785	螺栓 Болт	4	
30.2	QJ904.31.144	差速器支座瓦盖 Боковой щит для опоры дифференциала	2	
30.3	GB/T119.1	销 Штифт	4	

30.4	TF140FW014200	差速器支座 Опора дифференциала	1	
31	QJ904.31.033	调整螺母止动片焊合件 Сварной узел стопорной пластины регулирующей гайки	2	
32				
33	GB/T5786	螺栓 Болт	2	
34	QJ904.31.145	调整螺母 Регулирующая гайка	2	
35	GA1204.31.205	O形密封圈 O-образное кольцо	2	
36	GA1204.31.204	摇摆轴后支座衬套 Втулка задней опоры колебательного вала	1	
37	GA1204.31.203	摇摆轴后支座 Задняя опора колебательного вала	1	
38	JB/T7940.1	油杯 Маслѐнка	1	
39		油杯护套 Оболочка масленки	1	
40	QJ1204.31.149FHT	花键护套 Внутренний шлицевой рукав	1	
41	GB/T93	垫圈 Шайба	2	
42	GB/T5783	螺栓 Болт	1	
43	GB/T97.1	垫圈 Шайба	1	
44	GB/T93	垫圈 Шайба	1	
45	GA904.62.102	管夹 Трубный зажим	1	
46	TF140AW021000	油管支架 Стойка маслотрубы	1	
47	GB/T 6172.1	螺母 Гайка	1	

015716032SAA00000/RS1504.32A.001 前驱动轮总成

015716032SAA00000/RS1504.32A.001 Переднее ведущее колесо в сборе



015716032SAA00000/RS1504.32A.001 前前驱动轮总成

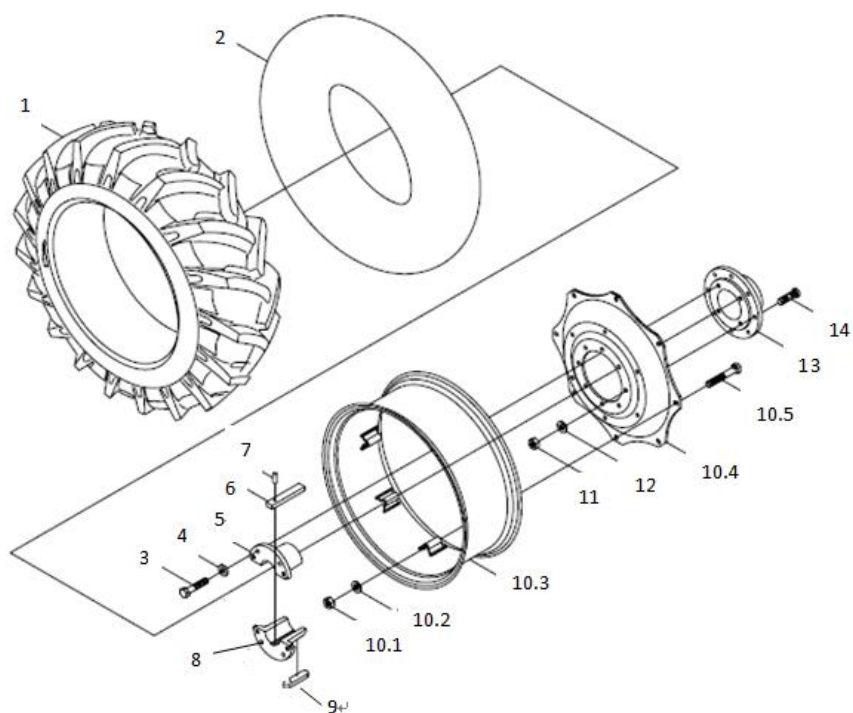
015716032SAA00000/RS1504.32A.001 Переднее ведущее колесо в сборе

标号 Номер	产品编码 Код продукта	零部件代号及规格 Код и спецификация запчасти	零部件名称 Наименование запчасти	数量 Кол ичес тво	备注 Замечания
1	1030800761	040172	外胎 14.9-26 Внешняя шина 14.9-26	1	GB/T2979
2	1030800760	040173	内胎 14.9-26 Внутренняя шина 14.9-26	1	GB/T2979
3	1030800634	RS1504.32A.011	轮辋总成 Обод в сборе	1	
3.1	/	GB/T6171	螺母 M16×1.5-10 Гайка M16×1.5-10	12	
3.2	/	RS1204.32. 113	垫圈 Шайба	12	
3.3	/	RS1204.32. 105	辐板 Колесный диск	1	
3.4	/	RS1204.32. 112	垫块 Опорная подушка	12	
3.5	/	RS1204.32.012	轮辋焊接 Сварка обода колеса	1	
3.6	/	RS1204.32. 114	方形螺栓 Квадратный болт	12	

015716034SAA00000/RS1204.34.001 左后驱动轮总成

015716034SAB00000/RS1204.34.002 右后驱动轮总成

015716034SAA00000/RS1204.34.001 左后驱动轮总成
015716034SAB00000/RS1204.34.002 右后驱动轮总成



015716034SAA00000/RS1204.34.001 左后驱动轮总成

015716034SAB00000/RS1204.34.002 右后驱动轮总成

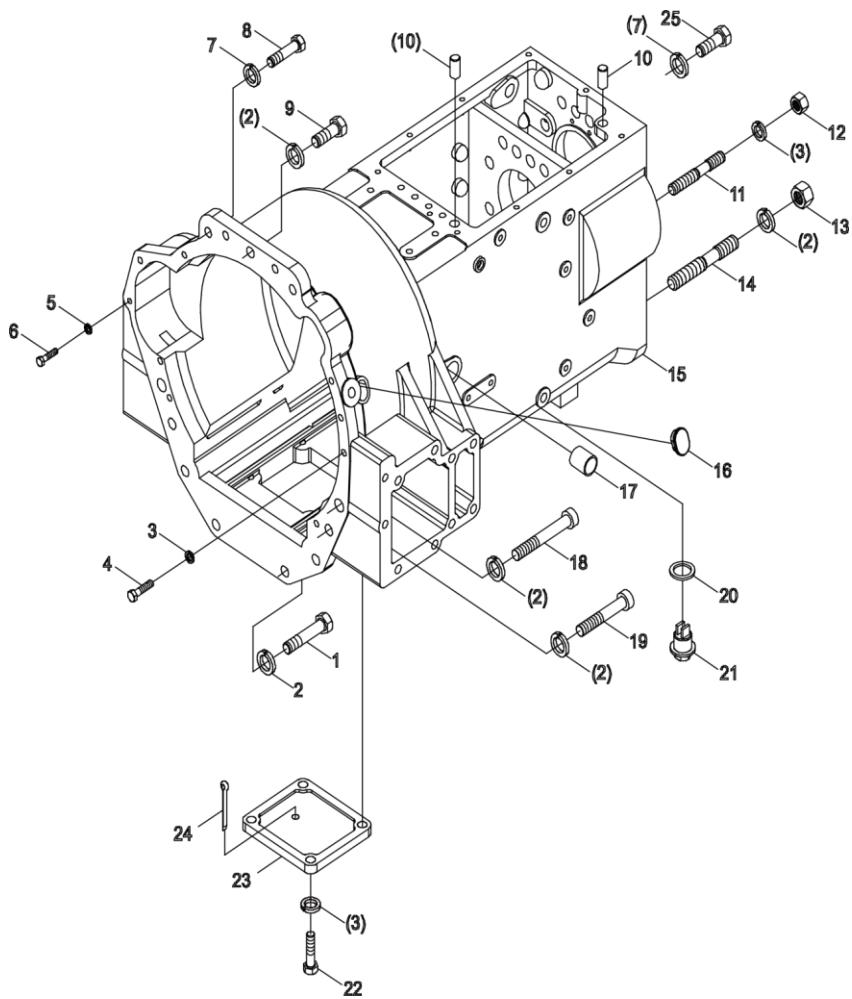
015716034SAA00000/RS1204.34.001 Левое заднее ведущее колесо в сборе
015716034SAB00000/RS1204.34.002 Правое заднее ведущее колесо в сборе

标号 Номер	产品编码 Код продукта	零部件代号及规格 Код и спецификация запчасти	零部件名称 Наименование запчасти	数量 Количество	备注 Замечания
1	1030800754	040178	外胎 18.4-38 Внешняя шина 18.4-38	1	GB/T2979
2	1030800755	040177	内胎 18.4-38 Внутренняя шина 18.4-38	1	GB/T2979
3	1040004391	030110013	螺栓 M20×1.5×75-10.9 Болт M20×1.5×75-10.9	6	GB/T5785
4	015716034GAA00010	RS1204.34. 120	垫圈 Шайба	6	
5	015716034GAA00006	RS1204.34. 111	轮毂 (一) Ступица колеса (I)	1	
6	015716034GAA00007	RS1204.34. 117	平键 Плоская шпонка	1	
7	1040501690	030601047	销 8-h8×26 Штифт 8-h8×26	1	GB/T119.1 GB/T119,1
8	015716034GAA00009	RS1204.34. 112	轮毂 (二) Ступица колеса (II)	1	
9	015716034GAA00008	RS1204.34. 116	平键 Плоская шпонка	1	
10	1030800635	RS1204.34.011	轮辋总成 W15L×38 Шланг в сборе W15L×38	1	
10.1	/	GB/T6171	螺母 M16×1.5-10 Гайка M16×1.5-10	12	
10.2	/	RC800. 34.108	大垫圈 Большая шайба	12	
10.3	/	RS1204.34.012	轮辋焊合 W15L×38 Сварка обода колесаW15L×38	1	
10.4	/	RS1204.34. 105	辐板 1	1	

10.5	/	RS1204.32. 104	Колесный диск 1 方形螺栓 Квадратный болт	12	
11	1040202240	030408018	螺母 M22×1.5-左-10 Гайка M22×1.5-左-10	10	GB/T6171 左后轮用 GB/T6171Левое заднее колесо
	1040202239	030408019	螺母 M22×1.5-10 Гайка M22×1.5-10	10	GB/T6171 右后轮用 GB/T6171Правое заднее колесо
12	015716034GAA00004	RS1204.34. 119	垫圈 Шайба	10	
13	015716034GAA00005	RS1204.34. 113	轮毂安装座 Монтажная колодка ступицы колеса	1	
14	015716034GAA00002	RS1204.34. 140	驱动轮固定螺栓 Стопорный болт ведущего колеса	10	左后轮用 Левое заднее колесо
	015716034GAA00003	RS1204.34. 141	驱动轮固定螺栓 Стопорный болт ведущего колеса	10	右后轮用 Правое заднее колесо

015716037SAB00000 变速箱总成(1)

015716037SAB00000 Коробка передач в сборе (1)



015716037SAB00000 变速箱总成(1)

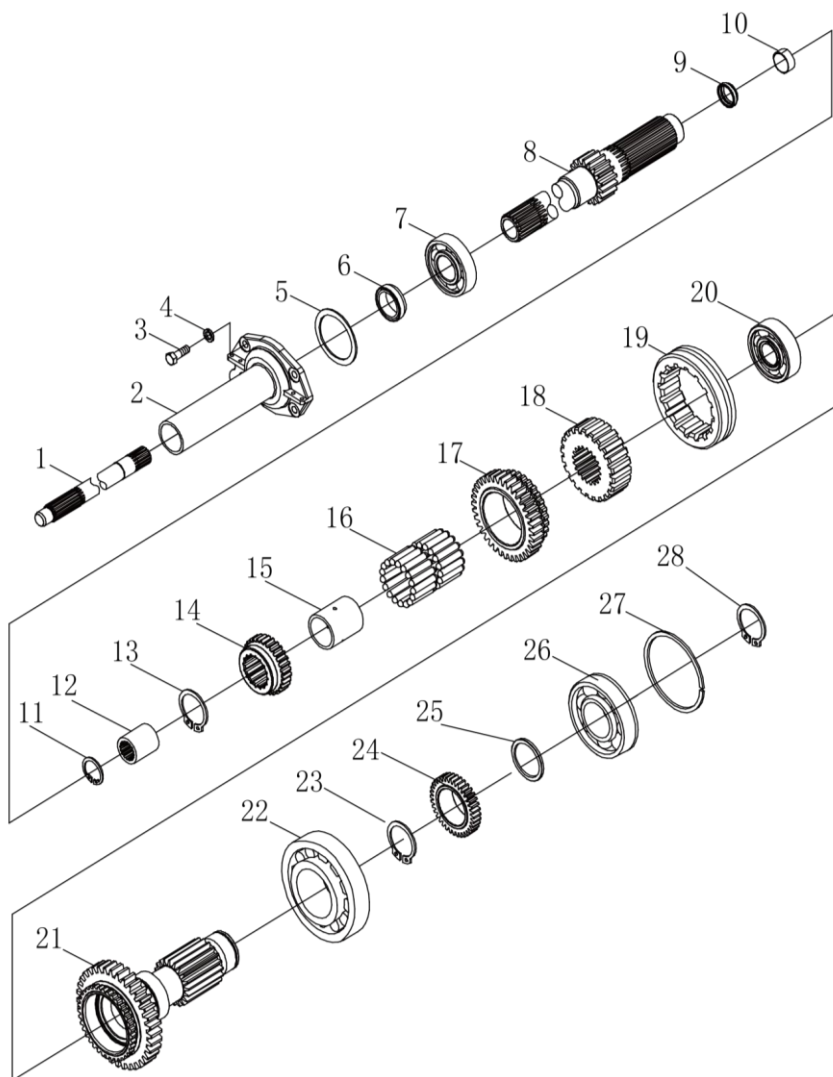
015716037SAB00000 Коробка передач в сборе (1)

标号 Номер	产品编码 Код продукта	零部件代号及 规格 Код и спецификаци я запчасти	零部件名称 Наименование запчасти	数量 Количество	备注 Примеч ание
1	1040005733	GB/T5782	螺栓 M18× 80-10.9 Болт M18×80-10.9	2	
2	1040300028	GB/T93	垫圈 18 Шайба 18	2	
3	1040300054	GB/T93	垫圈 12 Шайба 12	18	
4	1040000573	GB/T5783	螺栓 12×40-10.9 Болт 12×40-10.9	3	
5	1040300067	GB/T93	垫圈 10 Шайба 10	17	
6	1040000376	GB/T5782	螺栓 M10× 40-10.9 Болт M10×40-10.9	1	
7	1040300068	GB/T93	垫圈 14 Шайба 14	4	
8	1040005754	GB/T5783	螺栓 M14× 45-10.9 Болт M14×45-10.9	2	
9	1040000262	GB/T5782	螺栓 16×55-10.9 Болт 16×55-10.9	1	
10	1040501704	GB/T119.1	销 16m6×28 Штифт 16m6×28	2	
11	015716037SAA00045	RS1804.37. 545I	螺柱 AM14-M14×1.5×45-12.9 Шпилька AM14-M14×1.5×45-12.9	10	
12	1040202388	RS1804.37. 546	施必牢螺母 M14×1.5-10 Гайка Spigalock M14×1.5-10	10	
13	1040200273	GB/T6171	螺母 M16×1.5-10 Гайка M16×1.5-10	2	
14	1040006105	GB/T899	螺柱 AM16-M16×1.5×45-12.9 Шпилька AM16-M16×1.5×45-12.9	2	
15	015718037SAA00011	/	变速箱壳体 Корпус коробки передач	1	

16	015712037CAA00058	RC800. 37.158 RC800. 37,158	橡胶塞 Резиновая пробка	1
17	015721037GBA00001	RC800. 37.164 RC800. 37,164	分离叉轴衬套 Втулка выключающего валика	4
18	1040000530	GB/T5782	螺钉 M16× 120-10.9 Винт M16× 120-10.9	2
19	1040005732	GB/T5782	螺钉 M16× 140-10.9 Винт M16× 140-10.9	2
20	1081000010	JB/T982	组合垫圈 30 Собранный сальник 30	1
21	015705037DAA00011	RC800. 37.020 RC800. 37,020	油塞总成 Масляная пробка в сборе	1
22	1040000108	GB/T5783	螺栓 M12×30 Болт M12×30	4
23	015712037CAA00045	RC800. 37.140 RC800. 37,140	检视窗盖 Крышка смотрового окна	1
24	1040500254	GB/T91	销 4×25 Штифт 4×25	1
25	015716037SAA00042	RS1804.37. 547	螺栓 M14×40 Болт M14×40	2

015716037SAB00000 变速箱总成(2)

015716037SAB00000 Коробка передач в сборе (2)



015716037SAA00000/RS1504.37A.001 变速箱总成(2)

015716037SAA00000/RS1504.37A.001 Коробка передач в сборе (2)

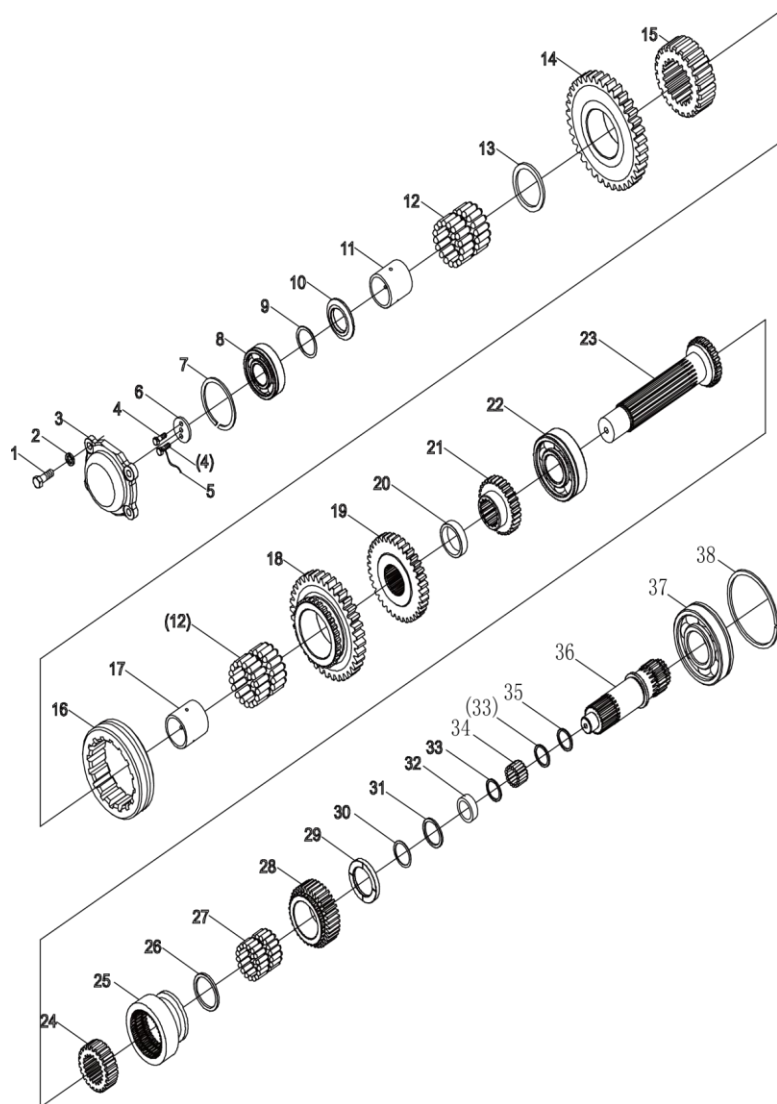
标号 Номер	产品编码 Код продукта	零部件代号及规格 Код и спецификация запчасти	零部件名称 Наименование запчасти	数量 Количе ство	备注 Примеча ние
1	015712037CAA00031	RC800. 37.101 RC800. 37,101	动力输出前段轴 Передний вал отбора мощности 输入轴轴承座	1	
2	015712037CAB00032	015712037CAB00032	Гнездо подшипника входного вала	1	
3	1040000114	GB/T5783	螺栓 M10×25 Болт M10×25	21	
4	1040300067	GB/T93	垫圈 10 Шайба 10	17	
5	015712037CAA00101/1 00/99	RC800. 37.103a/b/c	输入轴调整垫片 Регулировочная прокладка входного вала	按需	По требов анию
6	1081010032	GB/T9877.1	油封 FB50×72×8F Масляное уплотнение FB50×72×8F	2	
7	015712037CAA00105	GB/T283	轴承 NJ310E Подшипник NJ310E	1	
8	015716037SAC00009	015716037SAC00009	输入轴 Входной вал	1	
9	1081006727	RC800. 37.167A	输入轴油封 Сальник входного вала	1	
10	015721037GBA00002	RC800. 37.168 RC800. 37,168	输入轴衬套 Рубашка входного вала	1	
11	1040300932	GB/T893.1	挡圈 28 Упорное кольцо 28	1	
12	015712037CAA00036	RC800. 37.114 RC800. 37,114	动力输出连接套 Соединительная втулка вала отбора мощности	1	
13	1040301269	GB/T894.1	挡圈 55 Упорное кольцо 55	1	

14	015716037SAA00012	RS1204.37.101a	II 档主动齿轮 Ведущая шестерня передачи II	1
15	015712037CAA00033	RC800. 37.107 RC800. 37,107	III 档主动齿轮衬套 Втулка ведущей шестерни передачи III	2
16	1050201897	GB/T5846	滚针轴承 KK647441 Игольчатый подшипник KK647441	3
17	015716037SAA00013	RS1204.37. 102	III 档主动齿轮 Ведущая шестерня передачи III	1
18	015712037CAA00035	RC800. 37.113 RC800. 37,113	III-1V 档啮合齿座 Станина зубьев зацеплением передачи III-IV	2
19	015716041SAA00037	RC800. 37.111 RC800. 37,111	III-1V 档啮合套 Шестерня передачи III-IV	2
20	1050201736	GB/T283	轴承 NJ209E Подшипник NJ209E	1
21	015716037SAA00016	RS1504.37A.106	副变速轴 Вспомогательный вал передачи	1
22	1050201197	GB/T283	轴承 NUP212E Подшипник NUP212E	1
23	1040300570	GB/T894.1	挡圈 60 Упорное кольцо 60	1
24	015716037SAA00014	RS1504.37A.105	低档主动齿轮 Ведущая шестерня низкой передачи	1
25	015716037SAA00017	RS1204.37. 107I	倒档主动齿轮挡圈 Стопорное кольцо ведущей шестерни задней передачи	1
26	1050201929	RS1204.37. 027	轴承 NUP45×110×27N Подшипник	1

			NUP45×110×27N	
27	1054800049	GB/T305	止动环 110/116.6 Стопорное кольцо 110/116.6	1
28	1040300017	GB/T894.1	挡圈 45 Упорное кольцо 45	1
29	015712037CAB00035	015712037CAB00035	III-IV 档啮合齿座 Станина зубьев зацеплением передачи III-IV	1
30	015712037CAA00106	015712037CAA00106	挡圈 Упорное кольцо	1

015716037SAB00000 变速箱总成(3)

015716037SAB00000 Коробка передач в сборе (3)



015716037SAB00000 变速箱总成(3)

015716037SAB00000 Коробка передач в сборе (3)

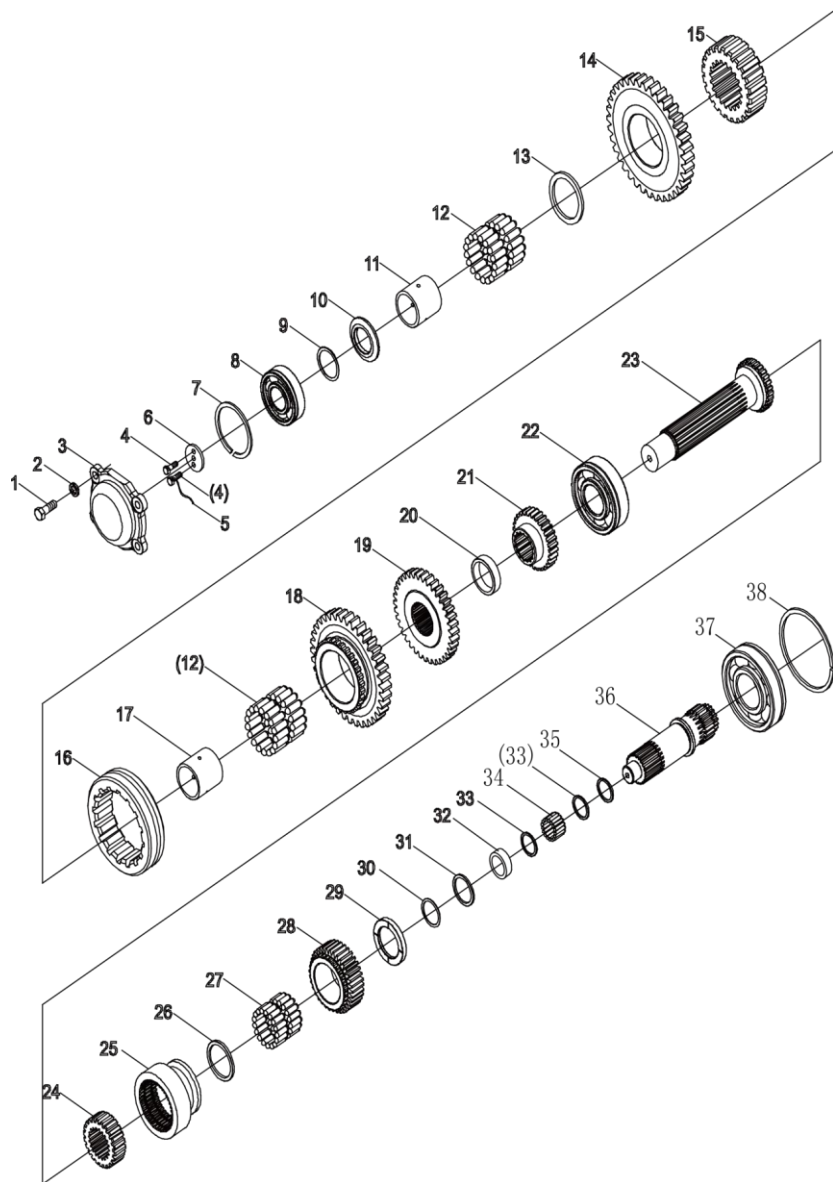
标号 Номер	产品编码 Код продукта	零部件代号及规格 Код и спецификация запчасти	零部件名称 Наименование запчасти	数量 Количество	备注 Примечание
1	1040000114	GB/T5783	螺栓 M10×25 Болт M10×25	4	
2	1040300067	GB/T93	垫圈 10 Шайба 10	4	
3	015716037SAA00032	RS1304.37. 139	中间轴端盖 Торцевая крышка промежуточного вала	1	
4	1040001316	GB/T32.1	螺栓 M10×20 Болт M10×20	2	
5	1090100952	YB/T5032	镀锌钢丝 Zd1.4×250 Стальная оцинкованная проволока Zd1.4×250	1	
6	015712037CAA00043	RC800. 37.138	中间轴轴承压板 Плита подштамповая подшипника промежуточного вала	1	
7	1054800047	GB/T305	止动环 90/96.5 Стопорное кольцо 90/96.5	1	
8	1050201756	GB/T283	轴承 NUP210EN Подшипник NUP210EN	1	
9	015716042SAA00026/27/28	RC804. 42.126a/b/c	调整垫片 Регулировочная прокладка		
10	015712037CAA00042	RC800. 37.134	中间轴止推环 Стопорное кольцо промежуточного вала	1	
11	015712037CAA00041	RC800. 37.133	I 档从动齿轮衬套 Втулка ведомой шестерни	1	

			передачи I	
12	1050201897	GB/T5846	滚针轴承 KK647441 Игольчатый подшипник KK647441	2
13	015712037CAA00039	RC800. 37.131 RC800. 37,131	中间轴滚针轴承 隔圈 Промежуточное кольцо игольчатого подшипника промежуточного вала	1
14	015716037SAA00023	RS1204.37.115a	I 档从动齿轮 Втулка ведомой шестерни передачи I	1
15	015712037CAA00035	RC800. 37.113 RC800. 37,113	III-IV 档啮合齿座 Станина зубьев зацеплением передачи III-IV	2
16	015716041SAA00037	RC800. 37.111	III-IV 档啮合套 Шестерня передачи III-IV	2
17	015712037CAA00033	RC800. 37.107	III 档主动齿轮衬 套 Втулка ведущей шестерни передачи III	2
18	015716037SAA00022	RS1204.37.114a	II 档从动齿轮 Втулка ведомой шестерни передачи II	1
19	015716037SAA00021	RS1204.37.113	III 档从动齿轮 Втулка ведомой шестерни передачи III	1
20	015712037CAA00038	RC800. 37.128	中间轴长隔套 Длинная распорная втулка промежуточного вала	1
21	015716037SAA00020	RS1204.37.112a	V 档从动齿轮 Втулка ведомой шестерни передачи V	1
22	1050201751	GB/T283	轴承 NUP211E Подшипник	1

23	015716037SAA00036	RS1204.37.212	NUP211E 中间轴 Промежуточный вал	1
24	015712037CAA00028	RC1200.37F.210	梭式换档啮合齿座 Станина зубьев зацеплением сервопривода переключения	1
25	015716037SAA00019	RS1504.37A.111	倒挡被动齿轮 Ведомая шестерня передачи заднего хода	1

015716037SAB00000 变速箱总成(3)续

015716037SAB00000 Коробка передач в сборе (3) (Продолжение)



015716037SAB00000 变速箱总成(3)续

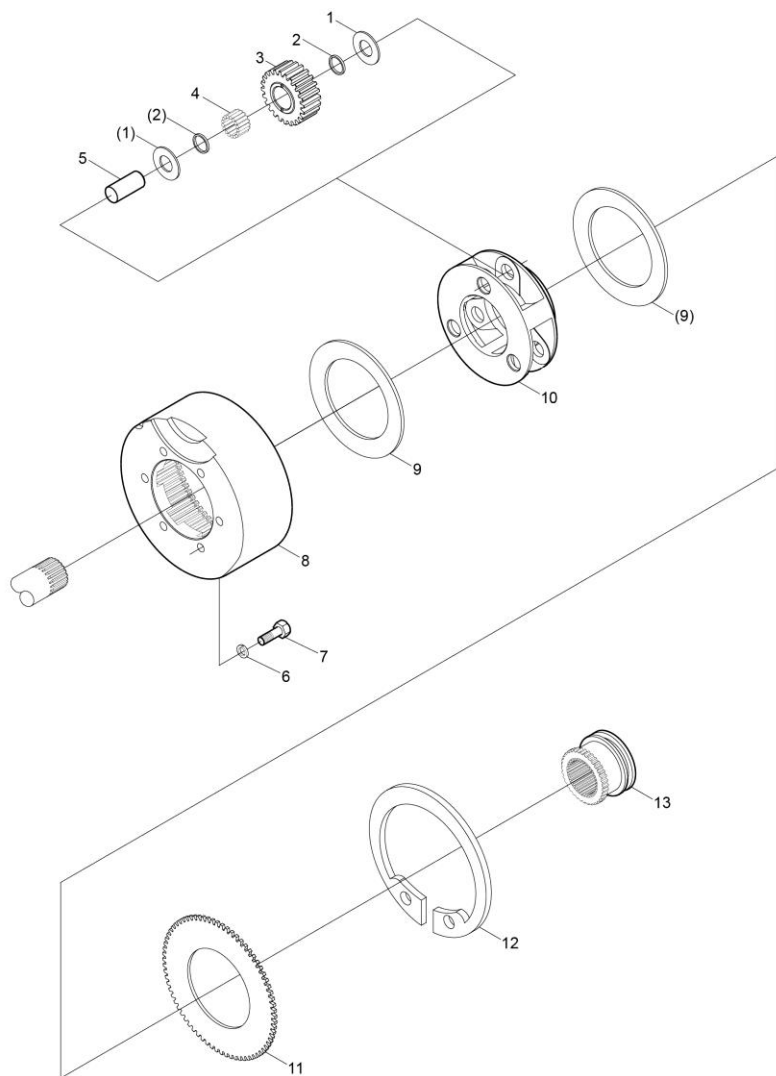
015716037SAB00000 Коробка передач в сборе (3) (Продолжение)

标号 Номер	产品编码 Код продукта	零部件代号及规格 Код и спецификация запчасти	零部件名称 Наименование запчасти	数量 Количество	备注 Приме чание
26	015712037CAA00104	RS1204.37.103	滚针挡圈 Упорное кольцо роликовой иглы	1	
27	1050201889	GB/T7918	滚针轴承 K55×61×20 Игольчатый подшипник K55×61×20	2	
28	015716037SAA00018	RS1504.37A.110	低档被动齿轮 Ведомая шестерня низкой передачи	1	
29	015712037CAA00084	RC800.37D.107	止推环挡圈 Стопорное кольцо	1	
30	015712037CAA00081/82 /83	RC800.37D.106a/b/c	梭式换挡输出轴 调整垫片 Регулировочна я прокладка выходного вала сервопривода переключения 输出轴止推环	按需 По требованию	
31	015712037CAA00080	RC800.37D.105	Стопорное кольцо выходного вала	2	
32	015716037SAA00034	RS1204.37.214	滚针导向套 Направляюща я втулка роликовой иглы	1	
33	015716037SAA00033	RS1204.37.213	滚针隔垫 Проставочное кольцо роликовой иглы	2	
34	1054600068	GB/T309	滚针 P5×23.8-G2 Роликовая	23	

35	1040300329	GB/T895.1	игла P5×23.8-G2 挡圈 42 Упорное кольцо 42	1
36	015716037SAA00035	RS1204.37.208	输出轴 Выходной вал	1
37	1050201757	GB/T283	轴承 NUP211NE Подшипник NUP211NE	1
38	1054800048	GB/T305	止动环 100/106.5 Стопорное кольцо 100/106.5	1

015716037SAB00000 变速箱总成(4)

015716037SAB00000 Коробка передач в сборе (4)



015716037SAB00000 变速箱总成(4)

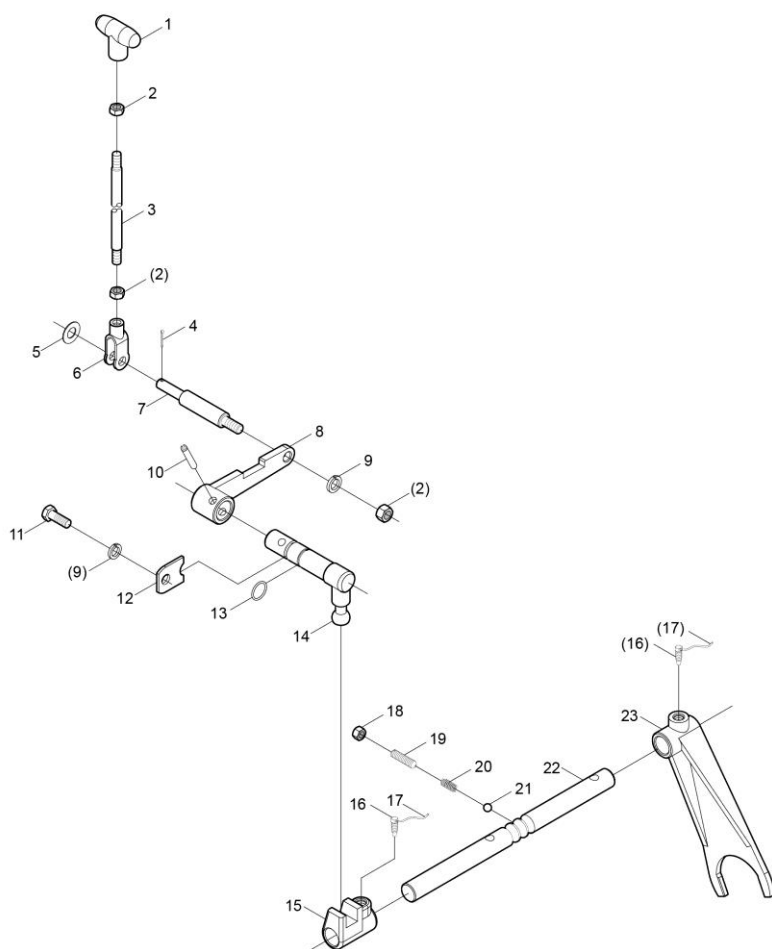
015716037SAB00000 Коробка передач в сборе (4)

标号 Номер	产品编码 Код продукта	零部件代号及规格 Код и спецификация запчасти	零部件名称 Наименование запчасти	数量 Количество	备注 Примечание
1	015712037CAA00074	RC800.37A.115	行星齿轮衬圈 Прокладочное кольцо планетарной шестерни	6	
2	015712037CAA00075	RC800.37A.116	滚针隔圈 Проставочное кольцо роликовой иглы	6	
3	015712037CAA00076	RC800.37D.120	行星齿轮 Планетарная шестерня	3	
4	1054600038	GB/T309	滚针 4×25.8 Роликовая игла 4×25,8	19×3	
5	015712037CAA00073	RC800.37A.117	行星齿轮轴 Валик планетарной шестерни	3	
6	1040300067	GB/T93	垫圈 10 Шайба 10	6	
7	1040000549	GB/T5783	M10×25-10.9	6	
8	015712037CAA00079	RC800.37D.117	内齿圈 Шестерня внутреннего зацепления	1	
9	015712037CAA00078	RC800.37D.118	耐磨垫圈 Шайба износа	2	
10	015712037CAA00070	RC800.37A.014	行星架焊接 Сварка водила планетарной передачи	1	
11	015712037CAA00077	RC800.37D.119	行星架垫板 Прокладка водила планетарной передачи	1	

12	1040301353	GB/T893.1	挡圈 170 Упорное кольцо 170	1
13	015712037CAA00027	RC1200.37.215	爬行档接合套 Муфты понижающей передачи	1

015716037SAB00000 变速箱总成(5)

015716037SAB00000 Коробка передач в сборе (5)



015716037SAB00000 变速箱总成(5)

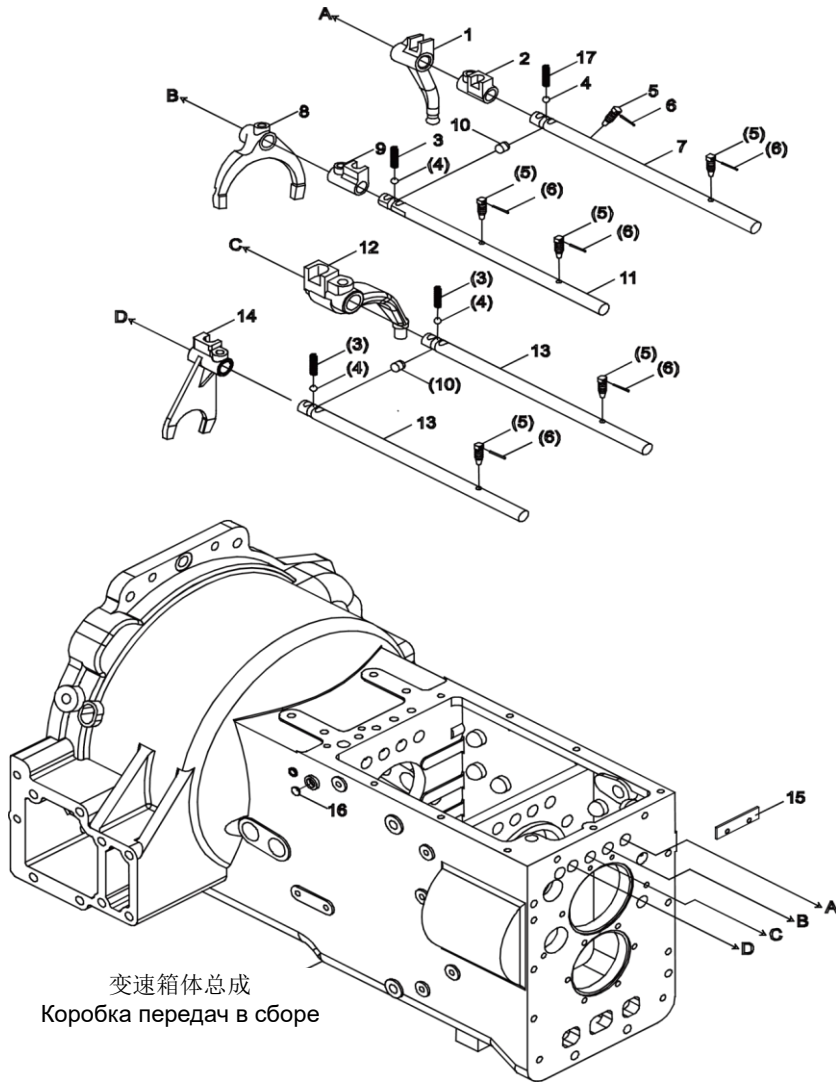
015716037SAB00000 Коробка передач в сборе (5)

标号 Номер	产品编码 Код продукта	零部件代号及规格 Код и спецификация запчасти	零部件名称 Наименование запчасти	数量 Количество	备注 Приме чание
1	1031700687	015716037NAB00003	爬行档手柄 Ручка переключения понижающей передачи	1	
2	1040200745	GB/T6170	螺母 10 Гайка 10	3	
3	015716037SAA00031	RS1504.37.110	爬行档操纵杆 Управляющий рычаг понижающей передачи	1	
4	1040501896	GB/T91	销 3.2×22 Штифт 3,2×22	1	
5	1040300061	GB/T97.1	垫圈 10-200HV Шайба 10-200HV	1	
6	015706041KAA00012	RC300. 43.108	拉杆前叉 Передняя вилка тяги	1	
7	015712037CAA00065	RC800. 37A. 108	爬行档操纵转柄 Управляющая вращающаяся ручка понижающей передачи	1	
8	015712037CAA00060	RC800.37A.012a	爬行档摇臂焊合 件 Сварочный узел качающегося рычага понижающей передачи	1	
9	1040300067	GB/T93	垫圈 10 Шайба 10	17	
10	1040501723	GB/T879.1	销 8 × 28 Штифт 8×28	1	
11	1040000116	GB/T5783	螺栓 M10×20 Болт M10×20	1	
12	015716042GAA00001	RC800. 37.157	中间拨叉轴定位	1	

			板 Установочная планка промежуточной вилки вала	
13	1081006620	GB/T3452.1	О 形 圈 17×1.8G О-образное кольцо 17×1.8G	1
14	015712037CAA00067	RC800.37A.111	爬行档拨杆 Приводной рычаг понижающей передачи	1
15	015712037CAA00095	RC800.37F.241	爬行档拨头 Вилки понижающей передачи	1
16	015706042KAA00018	RC800. 37.112	紧定螺钉 Крепежный винт	8
17	1090100952	YB/T5032	镀锌钢丝 Zd1.4×250 Стальная оцинкованная проволока Zd1.4×250	2
18	1040200553	GB/T6172.1	螺母 M12 Гайка M12	1
19	1040103227	GB/T71	螺钉 M12×40 Винт M12×40	1
20	015716042GAA00002	RC800. 37.195	紧定弹簧 Стопорная пружина	5
21	1054500085	GB/T308	钢球 10G100b Стальной шар 10G100b	5
22	015712037CAA00063	RC800.37A.102	爬行档拨叉轴 Вилка вала понижающей передачи	1
23	015712037CAA00064	RC800.37A.103	高低档拨叉 Переводные вилки повышенной и пониженной передачей	1

015716037SAB00000 变速箱总成(6)

015716037SAB00000 Коробка передач в сборе (6)



变速箱体总成
Коробка передач в сборе

015716037SAB00000 变速箱总成(6)

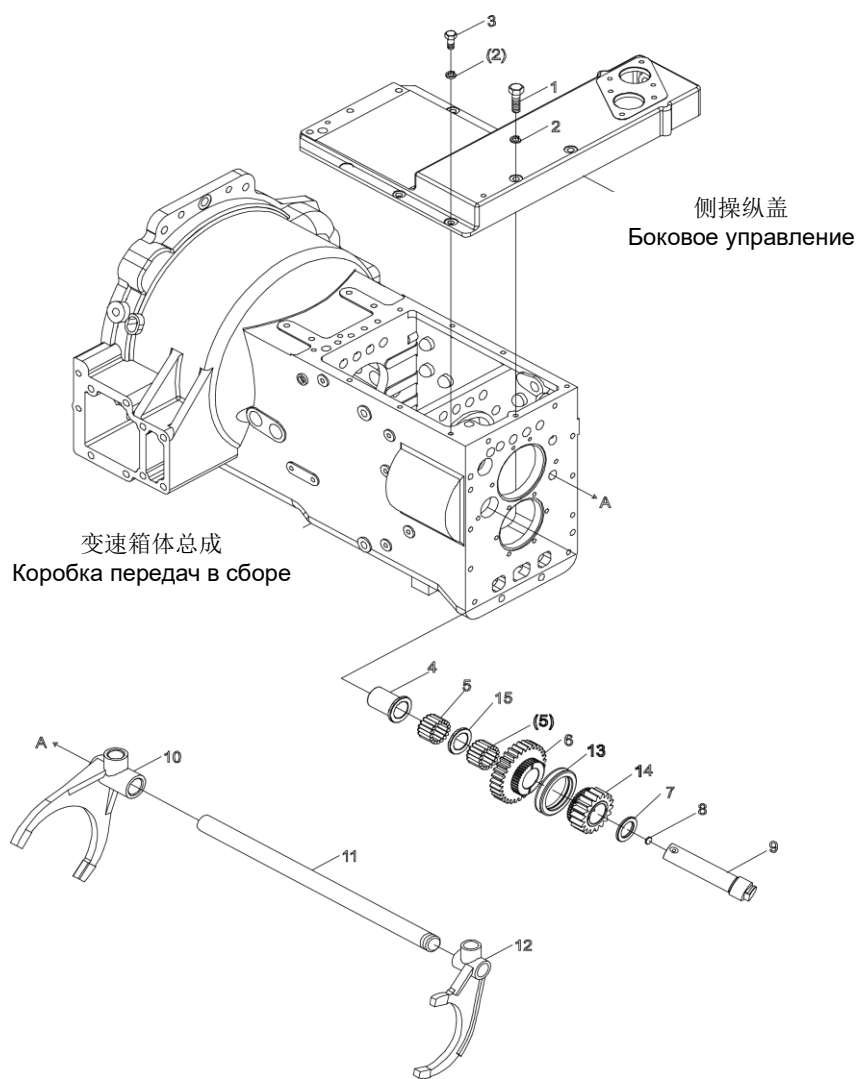
015716037SAB00000 Коробка передач в сборе (6)

标号 Номер	产品编码 Код продукта	零部件代号及规格 Код и спецификация запчастей	零部件名称 Наименование запчасти	数量 Количество	备注 Примечание
1	015712037CAA00054	RC800.37.149	I - II 档拨杆 Приводной рычаг передачи I - II	1	
2	015712037CAA00057	RC800.37.153	I - II 档拨头 Вилки передачи I - II	1	
3	015716042GAA00002	RC800.37.195	紧定弹簧 Стопорная пружина	5	
4	1054500085	GB/T308	钢球 10G100b Стальной шар 10G100b	5	
5	015706042KAA00018	RC800.37.112	紧定螺钉 Крепежный винт	8	
6	1090100952	YB/T5032	镀锌钢丝 Zd1.4×250 Стальная оцинкованная проволока Zd1.4×250	6	
7	015712037CAA00048	RC800.37.146I	I - II 档拨叉轴 Вилка вала передачи I - II	1	
8	015712037CAA00056	RC800.37.151	III-IV 档拨叉 Переводная вилка передачи III-IV	1	
9	015712037CAA00096	RC800.37F.301	III-IV 档拨头 Вилка передачи III-IV	1	
10	015712037CAA00046	RC800.37.142	互锁销 Взаимозамкнутая шпонка	2	
11	015712037CAA00047	RC800.37.145I	III-IV 档拨叉轴 Вилка вала передачи III-IV	1	

12	015712037CAA00098	RC800.37F.305 I	副变速拨叉 Вилка вспомогательной передачи	1
13	015712037CAA00093	RC800.37F.225I	副变速拨叉轴 Вилка вала вспомогательной передачи	2
14	015716037SAA00037	RS1504.37A.156	倒档拨叉 Переводная вилка задней передачи	1
15	015712037CAA00094	RC800.37F.226	拨叉轴限位板 Ограничительная пластина вилки вала	1
16	1089900783	QC/T388	塞片 14 Люфтоубирающая шайба 14	1

015716037SAB00000 变速箱总成(7)

015716037SAB00000 Коробка передач в сборе (7)



015716037SAB00000 变速箱总成(7)

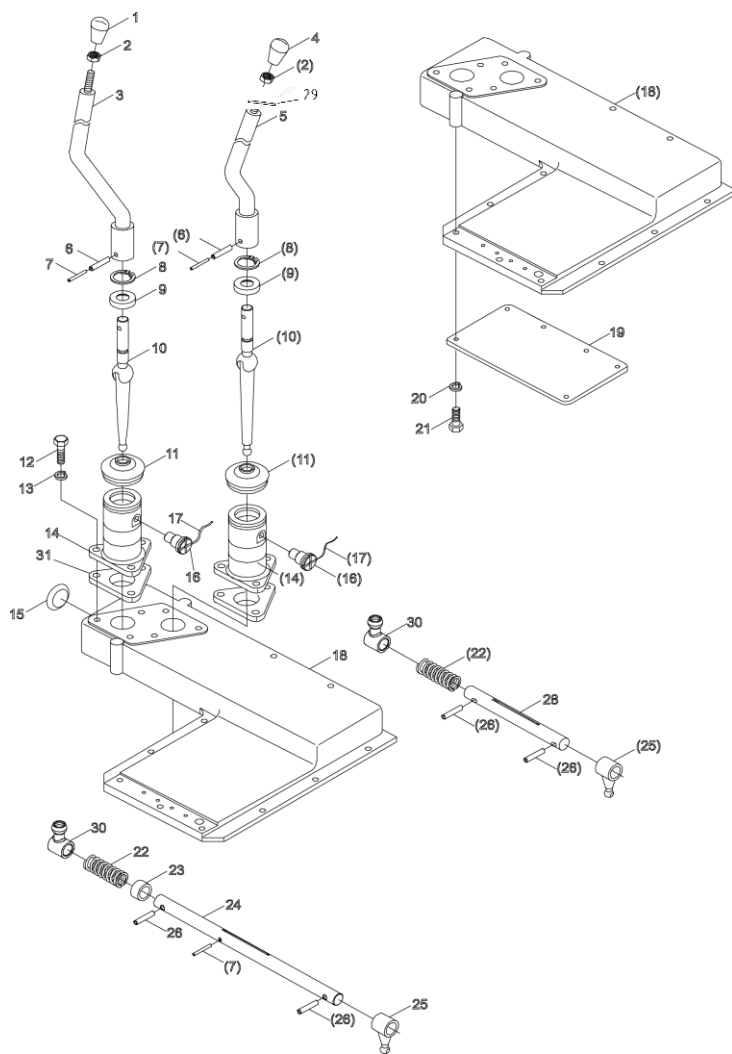
015716037SAB00000 Коробка передач в сборе (7)

标号 Номер	产品编码 Код продукта	零部件代号及规格 Код и спецификация запчасти	零部件名称 Наименование запчасти	数量 Количество	备注 Примечание
1	1040001202	GB/T5782	螺栓 M10×75 Болт M10×75	2	
2	1040300067	GB/T93	垫圈 10 Шайба 10	17	
3	1040000114	GB/T5783	螺栓 M10×25 Болт M10×25	21	
4	015716037SAA00024/ 25/26/27	RS1504.37A.107a/b /c/d	惰轮隔套 Распорная втулка паразитной шестерни	1	
5	1050201888	GB/T5846	滚针轴承 КК354540 Игольчатый подшипник КК354540	2	
6	015716037SAA00028	RS1504.37A.104	惰轮 II Паразитная шестерня II	1	
7	015712037CAA00102	RC800.37D.114	惰轮轴挡圈 Упорное кольцо вала паразитной шестерни	1	
8	1089900783	QC/T388	塞片 14 Люфтоубираю щая шайба 14	1	
9	015716037SAA00030	RS1504.37A.173	倒档中间轴 Промежуточный вал задней передачи	1	
10	015712037CAA00055	RC800.37.150	I - II 档拨叉 Переводная вилка передачи I - II	1	
11	015712037CAA00055	RC800.37.147	中间拨叉轴 Промежуточная вилка вала	1	

12	015712037CAA00098	RC800.37F.305 I	副变速拨叉 Вилка вспомогательн ой передачи	1
13	015712037CAA00088	RC800.37F.205	副变速低挡啮合 套 Шестерня с внутренними зубьями пониженной передачи вспомогательн ой передачи	1
14	015716037SAA00015	RS1504.37A.116	惰轮 I Паразитная шестерня I	1
15	015712037CAA00059	RC800.37.231	倒档中间齿轮隔 套 Прокладочное кольцо для промежуточной шестерни задней передачи	1

015716037SAA00038/RS1504.37A.017 侧操纵机构总成

015716037SAA00038/RS1504.37A.017 Боковой управляющий механизм в сборе



015716037SAA00038/RS1504.37A.017 侧操纵机构总成

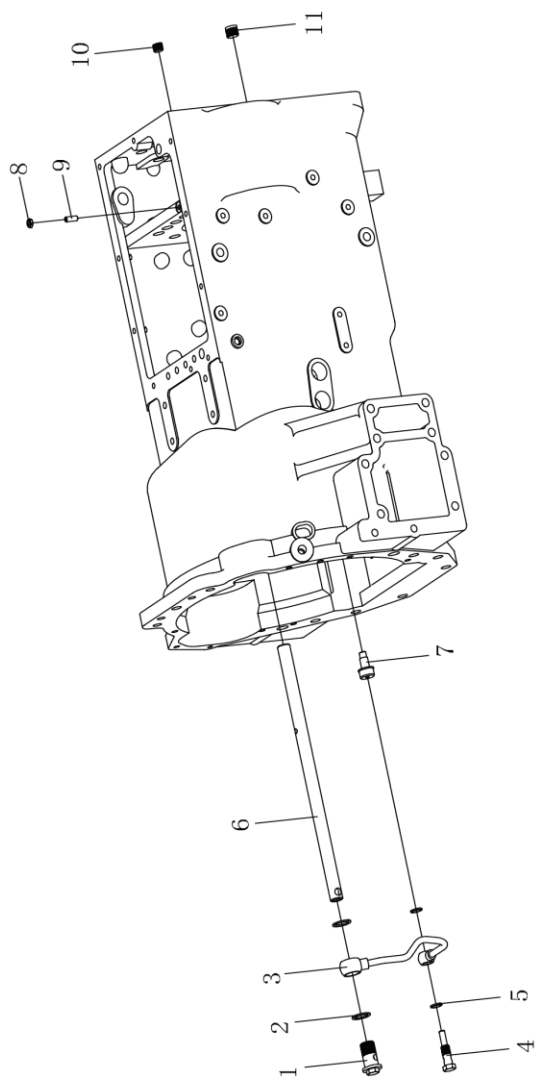
015716037SAA00038/RS1504.37A.017 Боковой управляющий механизм в сборе

标号 Номер	产品编码 Код продукта	零部件代号及规格 Код и спецификация запчасти	零部件名称 Наименование запчасти	数量 Количество	备注 Замечания
1	1031700554	RS1504.37A.025	副变速操纵手柄总成 Ручка управления вспомогательной коробкой передач в сборе	1	
2	1040200745	GB/T6170	螺母 M10 Гайка 10	2	
3	015721037GBA00006	RS1504.37.023	副变速操纵杆焊接 Сварка рычага управления вспомогательной коробкой передач	1	
4	1031700555	RS1504.37.026	主变速操纵手柄总成 Ручка управления главной коробкой передач в сборе	1	
5	015721037GBA00009	RS1504.37.024	主变速操纵杆焊接 Сварка рычага управления главной коробкой передач	1	
6	1040501492	GB/T879.1	销 8×35 Штифт 8×35	2	
7	1040500933	GB/T879.1	销 5×32 Штифт 5×32	4	
8	1040301921	GB/T893.1	挡圈 40 Упорное кольцо 40	2	
9	015706037KAA00038	RC800. 37.178	尼龙座 Нейлоновое сиденье	2	
10	015716037SAA00040	RS1204.37.313	副变速操纵杆 Рычаг управления вспомогательной коробкой передач	2	
11	015706037KAA00039	RC800. 37.177	橡胶套 Резиновая втулка	2	
12	1040000159	GB/T5783	螺栓 M10×45 Гайка 10×45	6	
13	1040300067	GB/T93	垫圈 10 Шайба 10	8	
14	015721037GBA00013	RC800.37F.364I	副变速变速杆支座 Опора рычага переключения вспомогательной	2	

15	1089900780	QC/T388	коробки передач 碗形塞片 24	2
16	015706037KAA00037	RC800. 37.179	Чашеобразная пробка 24 变速杆定位销	4
17	1090100952	YB/T5032	Установочный штифт рычага переключения 镀锌钢丝 Zd1.4×250	2
18	015712037CAA00019	RC800. 37.181	Стальная проволока горячего цинкования I-1.4×250 侧操纵盖	1
19	015712037CAA00023	RC800.37F.227	Боковое управление 侧操纵下盖	1
20	1040300063	GB/T93	Боковая нижняя контрольная крышка 垫圈 8	8
21	1040000267	GB/T5783	Шайба 8 螺栓 M8×20	8
22	015721037GBA00012	RC800. 37.185I	Гайка 8×20 弹簧	2
23	015721037GBA00011	RC800. 37.184	Пружина 隔套	1
24	015712037CAA00018	RC800.37F.366I	Распорная втулка 副变速操纵传递杆	1
25	015712037CAA00020	RC800. 37.183I	Рычаг управления вспомогательной коробкой передач 内操纵拨头	2
26	1040501730	GB/T879.3	Внутренняя вилка управления 销 8×32	8
28	015712037CAA00024	RC800.37F.311	Штифт 8×32 主变速操纵传递杆	1
29	1040300061	GB/T97.1-2002	Рычаг управления главной коробкой передач 垫圈 10	2
30	015721037GBA00014	RC800.37F.312I	Шайба 10 变速杆操纵拨头	2
31	015716037SAA00039	RS1204.37.200	Вилка управления рычагом переключения 变速杆支座垫块 Опорная подушка для рычага переключения	2

015716037SAA00001/RS1504.37A.064 变速箱润滑总成

015716037SAA00001/RS1504.37A.064 Смазка коробки передач в сборе



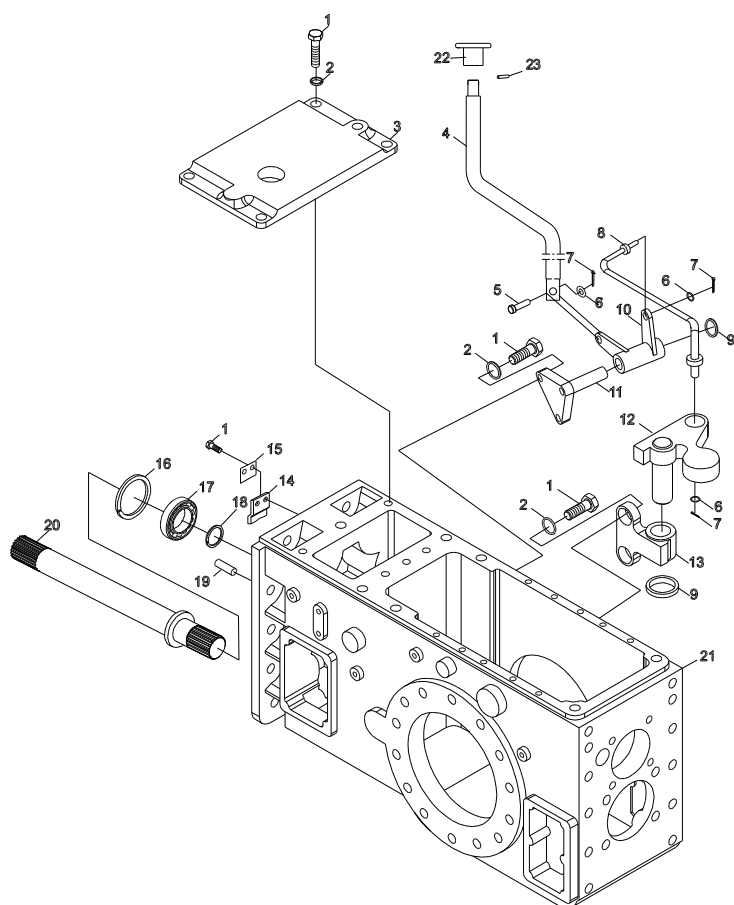
015716037SAA00001/RS1504.37A.064 变速箱润滑总成

015716037SAA00001/RS1504.37A.064 Смазка коробки передач в сборе

标号 Номер	产品编码 Код продукта	零部件代号及规格 Код и спецификация запчасти	零部件名称 Наименование запчасти	数量 Количество	备注 Замечания
1	015721037GBA00021	RS1304.37.179	铰接螺栓 M24×1.5×41 Шарнирный болтM24×1.5×41	1	
2	1040300554	JB/T982	组合垫圈 24 Собранный сальник 24	2	
3	015716037SAA00004	RS1304.37.025A	变速箱输油管焊合件 Сварной узел маслопроводов коробки передач	1	
4	015716037SAA00002	RS1304.37.024	润滑油管铰接螺栓合 件	1	
5	1081000528	JB/T982	Узел шарнирного болта для трубы смазки	1	
6	015716037SAA00005	RS1504.37A.177	组合垫圈 14 Собранный сальник 14	2	
7	015716037SAA00007	RS1304.37.240	变速箱润滑油管 Труба смазки коробки передач	1	
8	1040100198	GB/T 71	润滑油管螺栓接头 Болтовое соединение трубы смазки	1	
9	1040200821	GB/T 6172.1	螺钉 M 8×25 ВинтM8×25	1	
10	1040103226	GB/T77	螺母 M8 Гайка 8	1	
11	015716037SAA00006	RS1304.37.277	紧固螺钉 M16×12 Крепежный винтM16×12	1	
			紧固螺钉 M20×1.5×16 Крепежный винт M20×1.5×16	1	

015716038SAA00000/RS1404.38A.001 后桥总成(1)

015716038SAA00000/RS1404.38A.001 Задний мост в сборе(1)



015716038SAA00000/RS1404.38A.001 后桥总成(1)

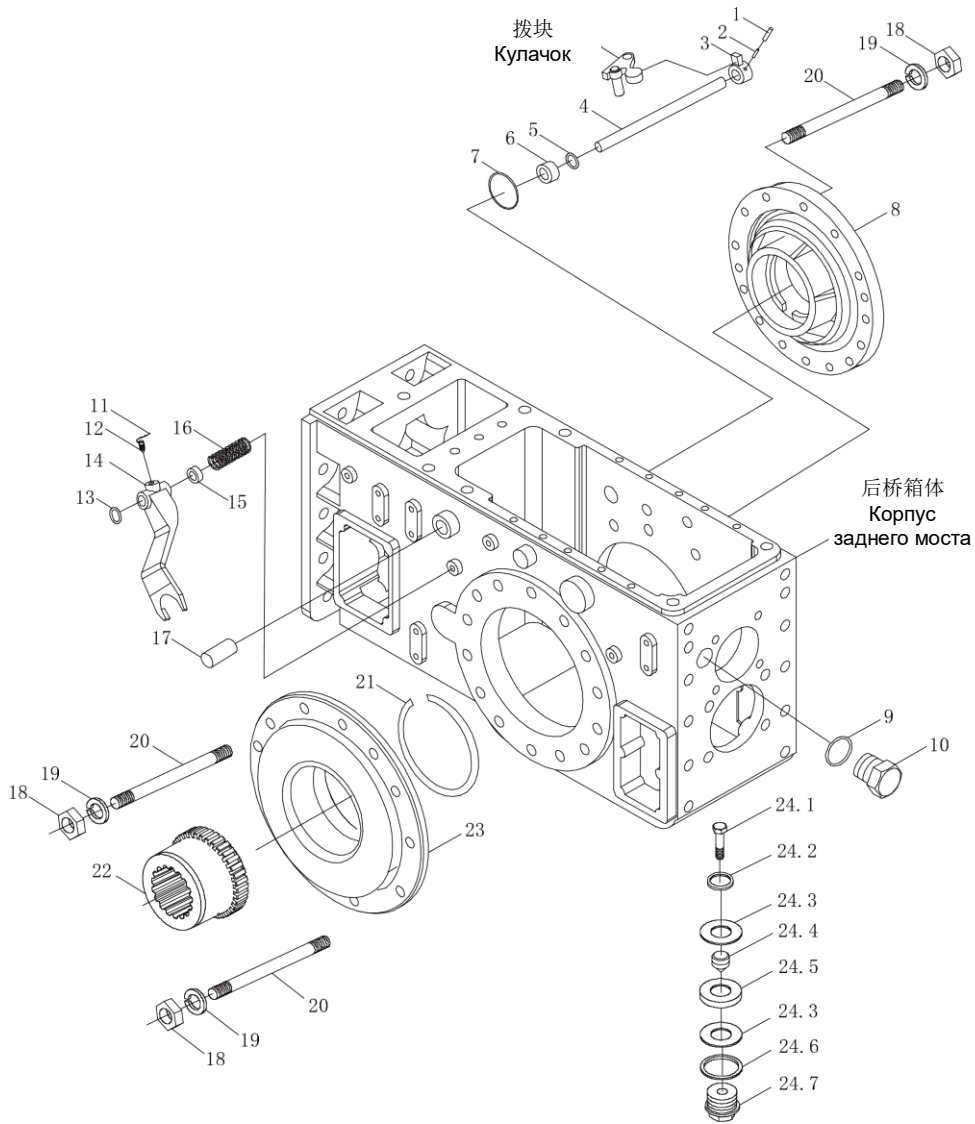
015716038SAA00000/RS1404.38A.001 Задний мост в сборе(1)

标号 Номер	产品编码 Код продукта	零部件代号及规格 Код и спецификация запчасти	零部件名称 Наименование запчасти	数量 Количество	备注 Замечания
1	1040000114	GB/T5783	螺栓 M10×25 Гайка 10×25	14	
2	1040300067	GB/T93	垫圈 10 Шайба 10	4	
3	015716038SAA00053	RC800. 38.120	后桥箱盖 Крышка заднего моста	1	
4	015716038SAA00072	RS1504.38. 162	差速锁踏杆 Педальное коромысло дифференциала	1	
5	1040501910	GB/T882	销轴 В8×24 Штифт В8×24	1	
6	1040300066	GB/T97.1	垫圈 8 Шайба 8	3	
7	1040501896	GB/T91	销 3.2×22 Штифт 3,2×22	3	
8	015716038SAA00051	RC800. 38.118	拉杆 Тяга	1	
9	1040302678	GB/T894.1	挡圈 20 Упорное кольцо 20	2	
10	015716038SAA00067	RS1304.38.014	摇臂焊合 Сварка коромысла	1	
11	015716038SAA00052	RC800. 38.119	转轴 Вал	1	
12	015716038SAA00049	RC800. 38.116	拨块 Кулачок	1	
13	015716038SAA00050	RC800. 38.117	安装座 Монтажная колодка	1	
14	015716038SAA00044	RC800. 38.104	压板 Нажимная планка	1	
15	015716038SAA00043	RC800. 38.103	锁片 Блокировочная пластина	1	
16	1054800046	GB/T305	止动环 72/78.6 Стопорное кольцо	1	

			72/78.6	
17	1050201710	GB/T276	轴承 6306N Подшипник 6306	1
18	1040302944	GB/T895.2	挡圈 30 Упорное кольцо 30	1
19	1040501700	GB/T119.1	销 12m6×30 Штифт 12m6×30	2
20	015716038SAA00024	RS1304.38.205	动力输出中段轴 Промежуточный вал отбора мощности 后桥箱体	1
21	015716038SAA00025	RS1304.38.101II	Корпус заднего моста	1
22	015721038GBA00001	RF604L.38.030	踏板焊接 Сварка педали	1
23	1040501716	GB/T879.1-2000	弹性销 5*22 Пружинный штифт 5*22	1

015716038SAA00000/RS1404.38A.001 后桥总成(2)

015716038SAA00000/RS1404.38A.001 Задний мост в сборе(2)



015716038SAA00000/RS1404.38A.001 后桥总成(2)

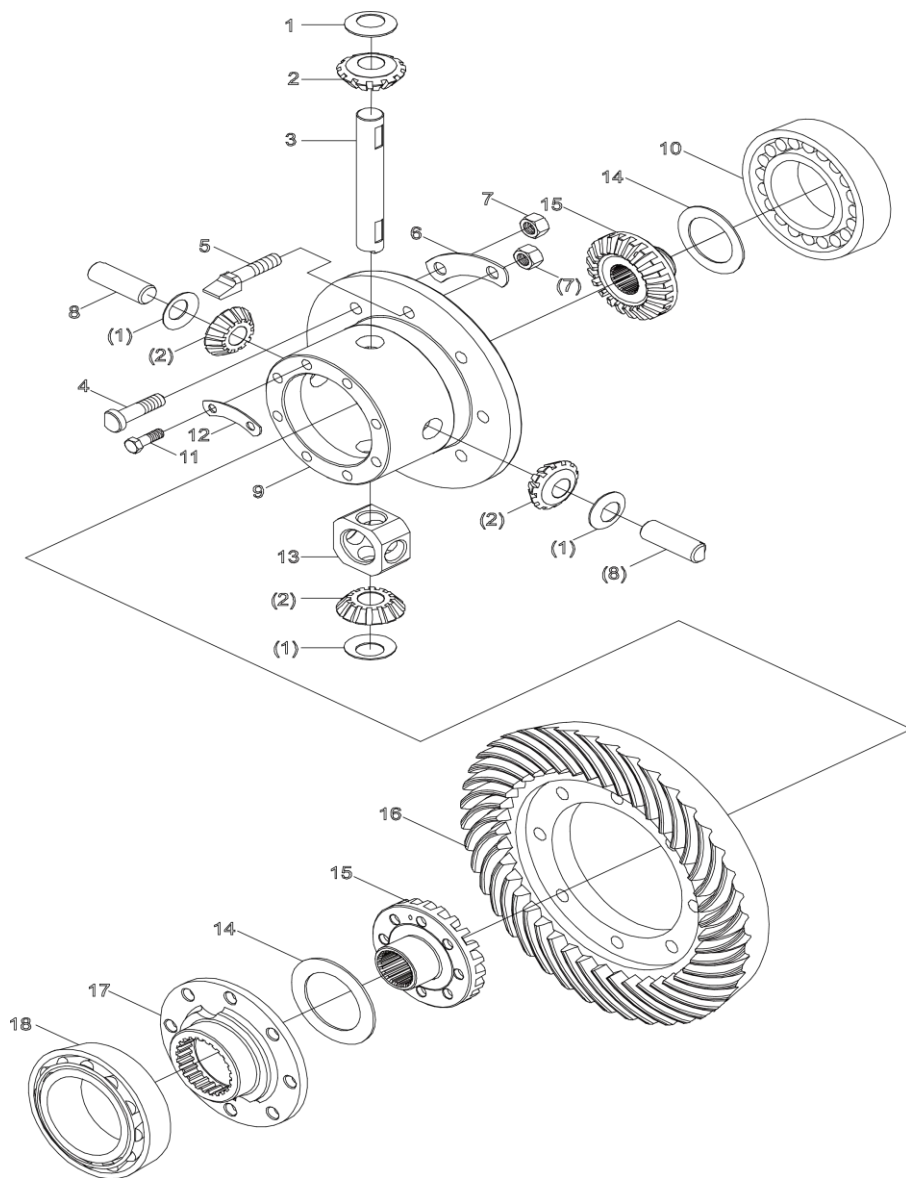
015716038SAA00000/RS1404.38A.001 Задний мост в сборе(2)

标号 Номер	产品编码 Код продукта	零部件代号及规格 Код и спецификация запчасти	零部件名称 Наименование запчасти	数量 Количество	备注 Замечания
1	1040501467	GB/T879.1	销 8×40 Штифт 8×40	1	
2	1040501460	GB/T 879.1	销 5×40 Штифт 5×40		
3	015716038SAA00048	RC800.38.115a	拨块 Кулачок 差速锁拨叉轴	1	
4	015716038SAA00037	RS1304.38.303	Вилка вала блокировки дифференциала	1	
5	1081001894	GB/T3452.1	О-образное кольцо 20×2.65 G	1	
6	015716038SAA00047	RC800. 38.114	套筒 Втулка	1	
7	1081006639	GB/T3452.1	О-образное кольцо 30×2.65 G	1	
8	015716038SAA00023	RS1304.38. 108	右轴承座 Седло правого подшипника	1	
9	1081006621	GB/T3452.1	О-образное кольцо 17×2.65 G	1	
10	015716038SAA00055	RC800. 38.130	堵塞 Заслонка	1	
11	1999905452	YB/T5032	镀锌钢丝 Zd1.4×270 Стальная проволока горячего цинкования I-1.4×270	1	
12	015706042KAA00018	RC800. 37.112	紧定螺钉 Крепежный винт	1	
13	1089900781	QC/T388	碗形塞片 20 Чашеобразная пробка 20	1	
14	015716038SAA00035	RS1304.38.301	差速锁拨叉 Переводная вилка вала блокировки дифференциала	1	
15	015716038SAA00036	RS1304.38.302	差速锁隔套	1	

			Распорная втулка дифференциала 差速锁弹簧	
16	015716038SAA00046	RC800. 38.112	Пружина устройства блокировки дифференциала 衬套	1
17	015716038SAA00054	RC800. 38.129	Рубашка	1
18	1040200265	GB/T6171	螺母 M14×1.5 Гайка M14×1.5	28
19	1040300068	GB/T93	垫圈 14 Шайба 14	28
20	1040006108	GB/T899-1988	螺柱 AM14-M14×1.5×190 Гайка AM14-M14×1.5×190	28
21	015716038SAA00029/30/31	RS1304.38.125a/b/c	调整垫片 Регулировочная прокладка 差速锁啮合套	按需 По требованию
22	015716038SAA00045	RC800. 38.109	Шестерня устройства блокировки дифференциала 左轴承座	1
23	015716038SAA00022	RS1304.38.107	Седло левого подшипника 放油螺塞总成	1
24	015721037GBA00016	RC800. 38.016	Сливная пробка в сборе	1
24.1	1040000114	GB/T5783-2000	螺栓 M10×25-Zn.D Болт M10×25-Zn.D	1
24.2	1040300067	GB/T93-1987	垫圈 10 Шайба 10	1
24.3	015721037GBA00018	RC800. 38.166	磁铁压紧垫圈 Магнитная нажимная шайба	2
24.4	015721037GBA00017	RC800. 38.165	隔磁铝套 Магнитоизоляционная алюминиевая втулка	1
24.5	015721037GBA00019	RC800. 38.167	磁铁 Магнит	1
24.6	1081003062	JB/T982-1977	组合垫圈 36 Собранный сальник 36	1
24.7	015721037GBA00020	RC800. 38.168	放油螺塞 Сливная пробка	1

015716038SAA00000/RS1404.38A.001 后桥总成(3)

015716038SAA00000/RS1404.38A.001 Задний мост в сборе(3)



015716038SAA00000/RS1404.38A.001 后桥总成(3)

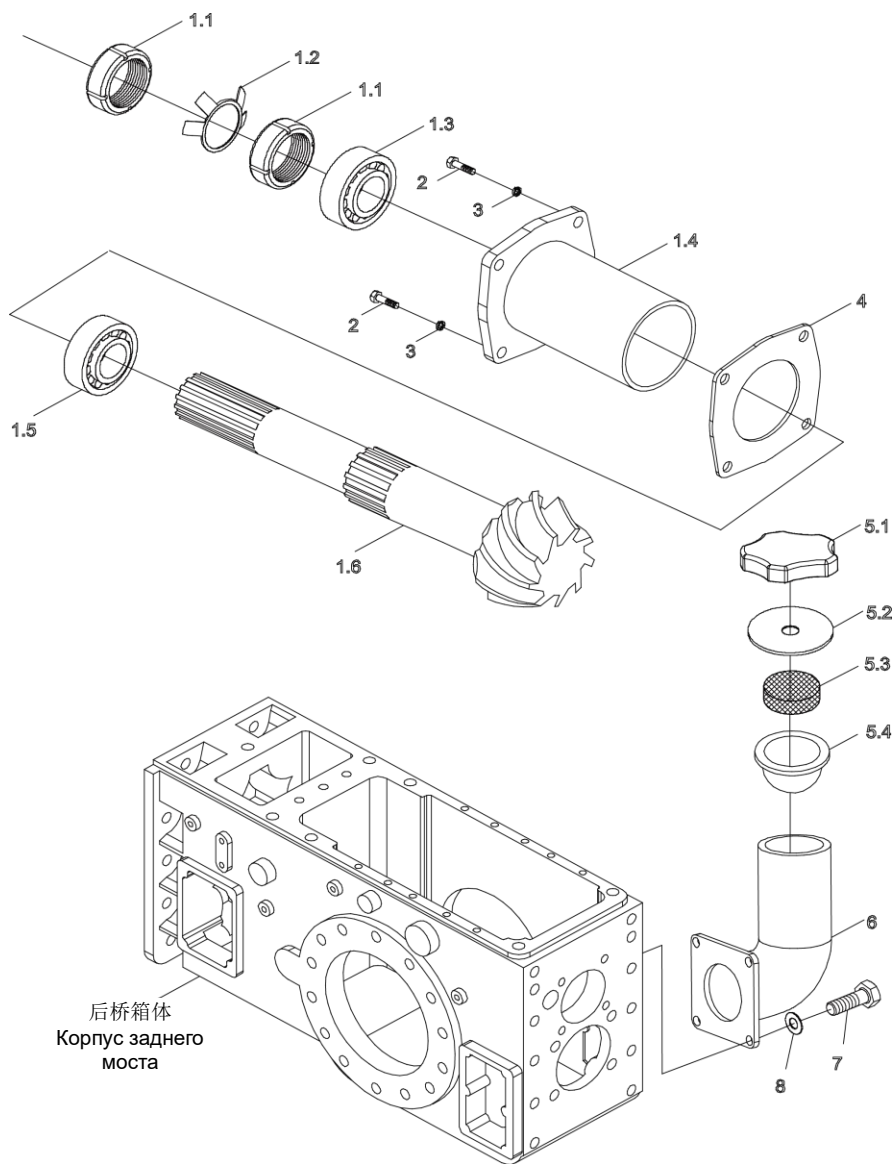
015716038SAA00000/RS1404.38A.001 Задний мост в сборе(3)

标号 Номер	产品编码 Код продукта	零部件代号及规格 Код и спецификация запчасти	零部件名称 Наименование запчасти	数量 Количество	备注 Замечания
1	015716038SAA00070	RC800. 38.145	行星齿轮垫片 Прокладка планетарной шестерни	4	
2	015716038SAA00069	RC800. 38.144	行星齿轮 Планетарная шестерня	4	
3	015716038SAA00068	RC800. 38.143	行星齿轮轴 Валик планетарной шестерни	1	
4	015716038SAA00017	RS1304.38. 153	大圆锥齿轮固定螺 钉 Винт крепления большой конической шестерни	4	
5	015716038SAA00008	RS1304.38.142 I	行星齿轮轴止动螺 钉 Упорный винт валика планетарной шестерни	4	
6	015716038SAA00018	RC800. 38.151	锁片 Блокировочная пластина	4	
7	1040201693	GB/T6171	螺母 M14×1.5 Гайка M14×1.5	8	
8	015716038SAA00013	RC800. 38.148	短行星齿轮轴 Короткая планетарная шестерня	2	
9	015716038SAA00006	RS1304.38.140	差速器壳体 Корпус дифференциала	1	
10	1050201784	GB/T 297	轴承 32217 Подшипник 32217	1	
11	1040000069	GB/T5783	螺栓 M12×25 Гайка 12×25	8	
12	015716038SAA00016	RC800. 38.149	锁紧锁片	4	

13	015716038SAA00014	RC800.38.152	Стопорная блокировочная пластина 中心环 Центральное кольцо	1
14	015716038SAA00019	RC800.38.150a	半轴齿轮垫片 Сальник шестерни полуоси	2
	015716038SAA00020	RC800.38.150b	半轴齿轮垫片 Сальник шестерни полуоси	2
	015716038SAA00021	RC800.38.150c	半轴齿轮垫片 Сальник шестерни полуоси	2
15	015716038SAA00009	RC800.38.147	半轴齿轮 Шестерня полуоси	2
16	015716038SAA00007	RS1304.38.141	大圆锥齿轮 Большая коническая шестерня	1
17	015716038SAA00015	RC800.38.146	差速器盖 Крышка дифференциала	1
18	1050201769	GB/T297	轴承 30216 Подшипник 30216	1

015716038SAA00000/RS1404.38A.001 后桥总成(4)

015716038SAA00000/RS1404.38A.001 Задний мост в сборе(4)



015716038SAA00000/RS1404.38A.001 后桥总成(4)

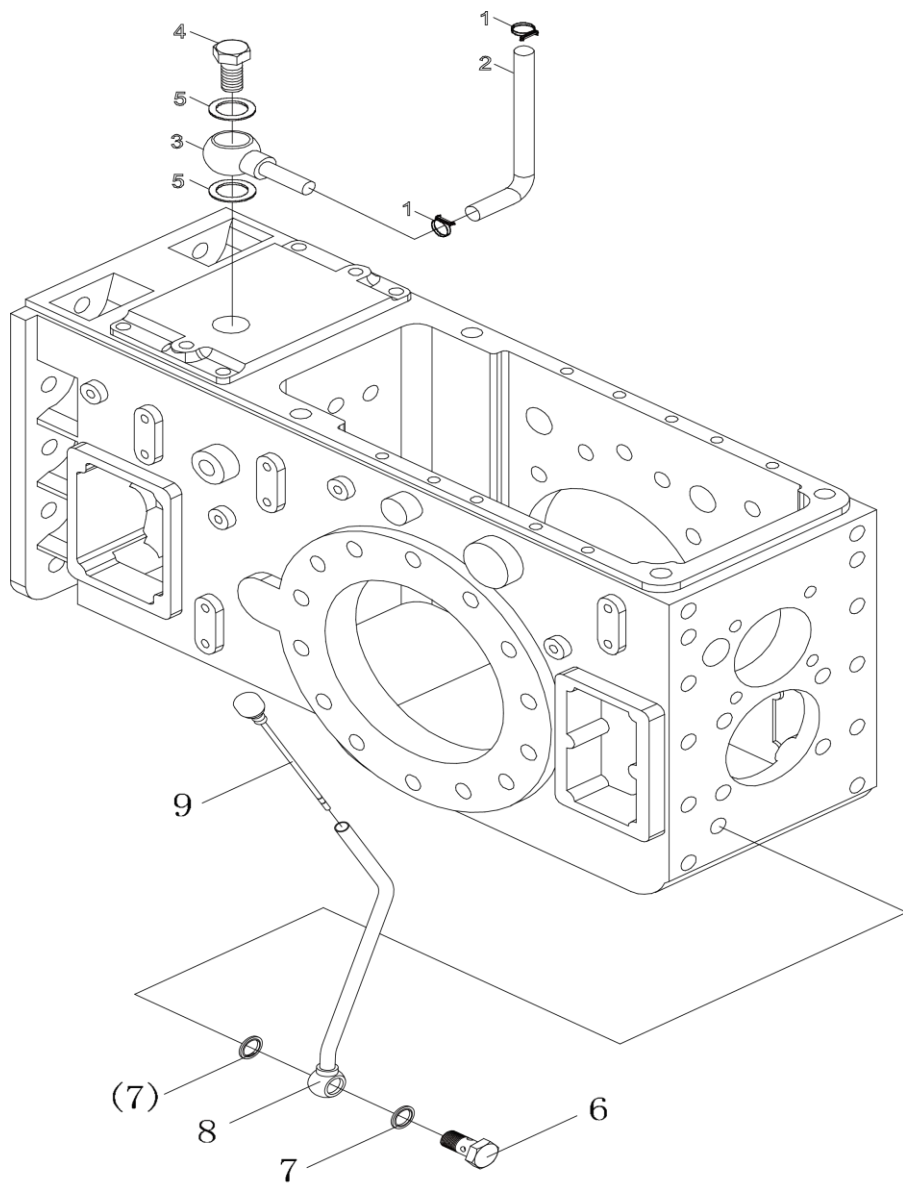
015716038SAA00000/RS1404.38A.001 Задний мост в сборе(4)

标号 Номер	产品编码 Код продукта	零部件代号及 规格 Код и спецификация запчасти	零部件名称 Наименование запчасти	数量 Количество	备注 Замечания
1	015716038SAA00001	RS1304.38.011	小圆锥齿轮总成 Малая коническая шестерня в сборе	1	
1.1	015716038SAA00004	RC800. 38.134	圆螺母 Круглая гайка	2	
1.2	1040302586	GB/T858	垫圈 50 Шайба 50	1	
1.3	1050100239	GB/T297	轴承 30310 Подшипник 30310	1	
1.4	015716038SAA00003	RS1304.38. 112	小圆锥齿轮轴承座 Гнездо подшипника малой конической шестерни	1	
1.5	1050201785	GB/T297	轴承 32311 Подшипник 32311	1	
1.6	015716038SAA00002	RS1304.38. 111	小圆锥齿轮 Малая коническая шестерня	1	
2	1040000094	GB/T5783	螺栓 M12×35 Гайка 12×35	4	
3	1040300054	GB/T93	垫圈 12 Шайба 12	4	
4	015716038SAA00026/27/28	RS1304.38. 113a/b/c	调整垫片 Регулировочная прокладка	按需 По требованию	
5	015716038SAA00061	RC800. 38.018	加油口盖总成 Крышка заливного отверстия в сборе	1	
5.1	015716038SAA00062	RC800. 38.173	加油口盖 Крышка заливного отверстия	1	
5.2	015716038SAA00063	RC800. 38.174	加油口盖挡板	1	

			Перегородка крышки заливного отверстия	
5.3	015716038SAA00064	RC800. 38.175	加油口盖滤芯 Фильтрующий элемент крышки заливного отверстия	1
5.4	015716038SAA00065	RC800. 38.176	加油口盖橡胶套 Резиновая втулка крышки заливного отверстия	1
6	015716038SAA00060	RC800. 38.105	加油口管 Заливная горловина	1
7	1040000114	GB/T5783	螺栓 M10×25 Гайка 10×25	14
8	1040300067	GB/T93	垫圈 10 Шайба 10	12

015716038SAA00000/RS1404.38A.001 后桥总成(5)

015716038SAA00000/RS1404.38A.001 Задний мост в сборе(5)



015716038SAA00000/RS1404.38A.001 后桥总成(5)

015716038SAA00000/RS1404.38A.001 Задний мост в сборе(5)

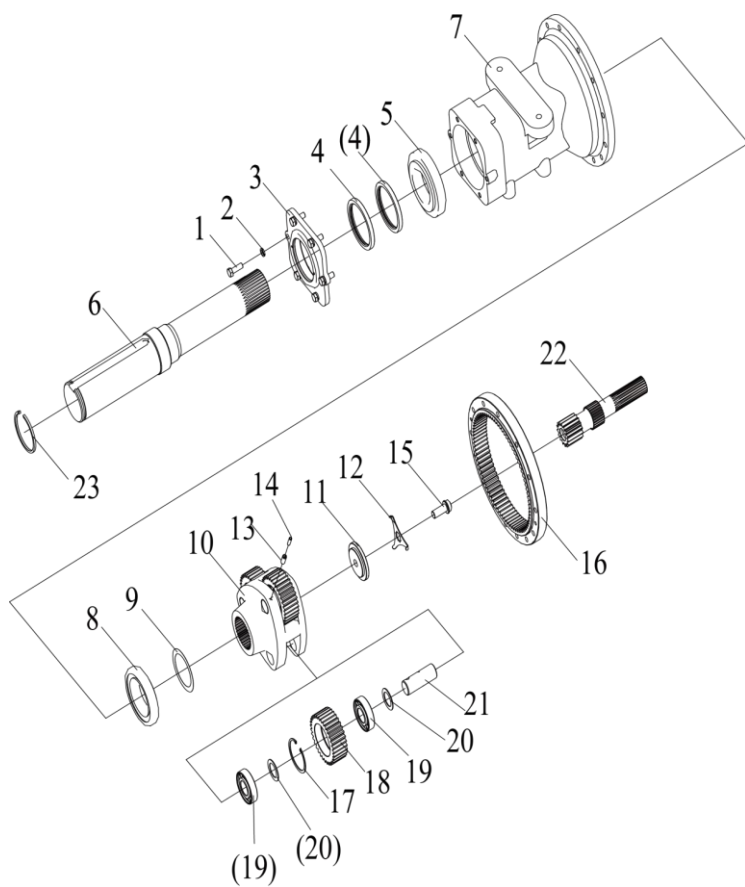
标号 Номер	产品编码 Код продукта	零部件代号及 规格 Код и спецификация запчасти	零部件名称 Наименование запчасти	数量 Количество	备注 Замечания
1	1990202309	Q67512	A 型蜗杆传动式软管环箍 Шланговый хомут червячного типа типа A	2	
2	1149902057	GB/T13527. 1	软聚氯乙烯管 LS-9.0× 1.5× 1100	1	
3	015706038KAA00042	RC800. 38.131	油管接头 Соединитель масляной трубы	1	
4	015706038KAA00039	RC800. 40.172	铰接螺栓 M14×1.5 Шарнирный болтM14×1.5	1	
5	1081000528	JB/T982	组合垫圈 14 Собранный сальник 14	2	
6	015716038SAA00059	FD254. 40.102	空心螺栓 Пустотелый болт	1	
7	1081000107	JB/T 982	组合密封垫圈 20 Комбинированная уплотнительная шайба 20	2	
8	015716038SAA00076	RS1304.38.017	油尺管焊合件 Сварочный узел трубы масляного щупа	1	
9	015716038SAA00066	RS1304.38.013	油尺总成 Масляный щуп в сборе	1	

015716039SAA00000/RS1304.39.001 左最终传动总成

015716039SAB00000/RS1304.39.002 右最终传动总成

015716039SAA00000/RS1304.39.001 Левая бортовая передача в сборе

015716039SAB00000/RS1304.39.002 Правая бортовая передача в сборе



015716039SAA00000/RS1304.39.001 左最终传动总成

015716039SAB00000/RS1304.39.002 右最终传动总成

015716039SAA00000/RS1304.39.001 Левая бортовая передача в сборе

015716039SAB00000/RS1304.39.002 Правая бортовая передача в сборе

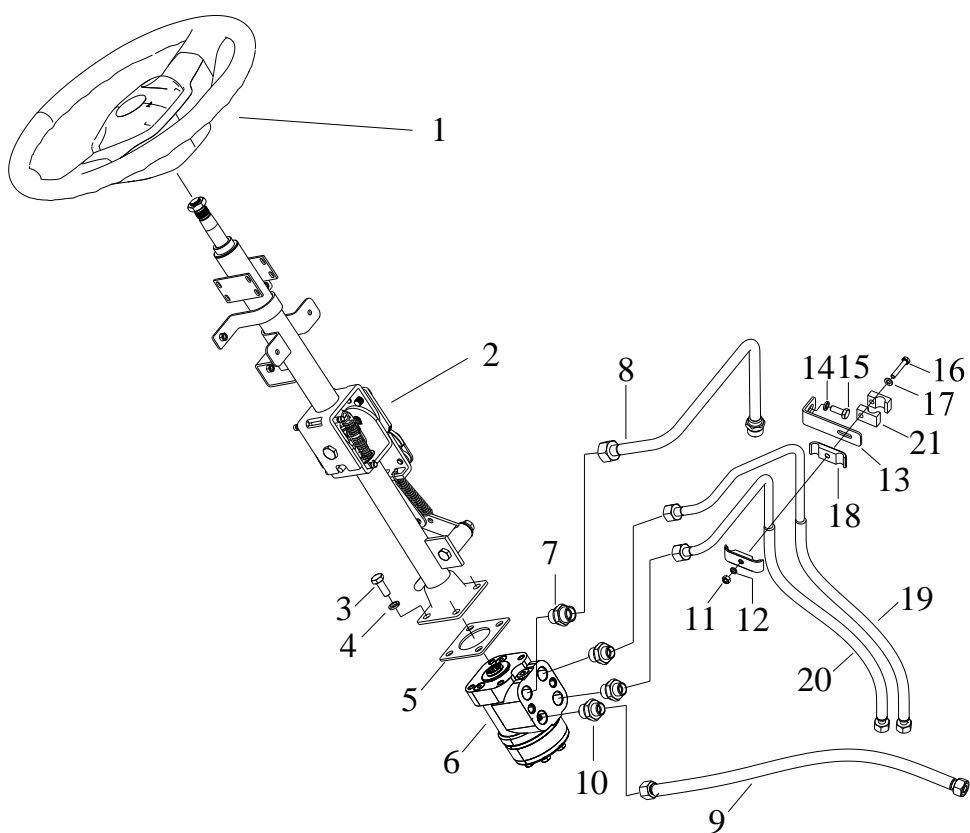
标号 Номер	产品编码 Код продукта	零部件代号及规格 Код и спецификация запчасти	零部件名称 Наименование запчасти	数量 Количество	备注 Замечания
1	1040000119	GB/T 5783-M14×40-A3L	六角头螺栓 Болт с шестигранной головкой	12	
2	1040300068	GB/T 93-14-A0P	标准型弹簧垫圈	12	
3	015716039SAA00008	RS1304.39. 111	Standardная пружинная шайба 端盖	2	
4	1081006679	GB/T 9877. 1	Торцевая крышка 油封 FB115×140×12D	4	
5	1050201772	GB/T 297-30220	Масляное уплотнение FB115×140×12D	2	
6	015716039SAA00007	RS1304.39. 110I	圆锥滚子轴承	2	
7	015716039SAA00001	RS1304.39. 102	Конический роликовый подшипник	2	
8	1050201770	GB/T 297-30218	驱动轴	2	
9	015716039SAA00014/15/16	RS1304.39. 103a/b/c	Приводной вал 半轴壳体	2	
10	015716039SAA00002	RS1304.39. 104	Кожух полуоси 圆锥滚子轴承	2	
11	015716039SAA00003	RS1304.39. 105	Конический роликовый подшипник	2	
12	015716039SAA00010	RS1304.39. 115	调整垫片	2	
			Регулировочная прокладка	2	按需 По требованию
			最终传动行星架	2	
			Водило бортовой планетарной передачи	2	
			最终传动行星架压 板	2	
			Нажимная пластина водила бортовой планетарной передачи	2	
			驱动轴固定螺栓锁 片	2	
			Блокировочная пластина для	2	

			стопорного болта ведущего колеса эластичный цилиндр 销	
13	1040501492	GB/T 879.1-8×35	Пружинный цилиндрический штифт	6
14	015716039SAA00013	RS1304.39. 179	Пружинный цилиндрический штифт 12×35 эластичный цилиндр 销 12×35	6
15	015716039SAA00012	RS1304.39. 117	Стопорный болт водила планетарной передачи	2
16	015716039SAA00004	RS1304.39. 106	Зубчатое кольцо бортовой передачи 最终传动齿圈	2
17	1040301224	GB/T 893.1-90	Пружинное стопорное кольцо для отверстия 最终传动行星齿轮 孔用弹性挡圈	6
18	015716039SAA00005	RS1304.39. 107	Планетарная шестерня бортовой передачи	6
19	1050201738	GB/T 283-NJ308E	Цилиндрический ролик подшипник 最终传动行星轮轴 承隔圈	12
20	015716039SAA00011	RS1304.39. 116	Распорное кольцо для подшипника планетарной шестерни бортовой передачи 最终传动行星齿轮 轴	12
21	015716039SAA00009	RS1304.39. 112	Вал планетарной шестерни бортовой передачи	6
22	015716039SAA00006	RS1304.39. 108	Левая полуось	1
	015716039SAB00001	RS1304.39. 109	Правая полуось	1
23	015716039GAA00125	RS1204.39. 114	Упорное кольцо 挡圈	2

015716040SAF00000 液压转向系统总成 (1)

Добавлено примечание ([A1]): 客户: 序号和原文不一样, 但是和目录一样

015716040SAF00000 Гидравлическая система рулевого управления в сборе (1)



015716040SAC00000 液压转向系统总成 (1)

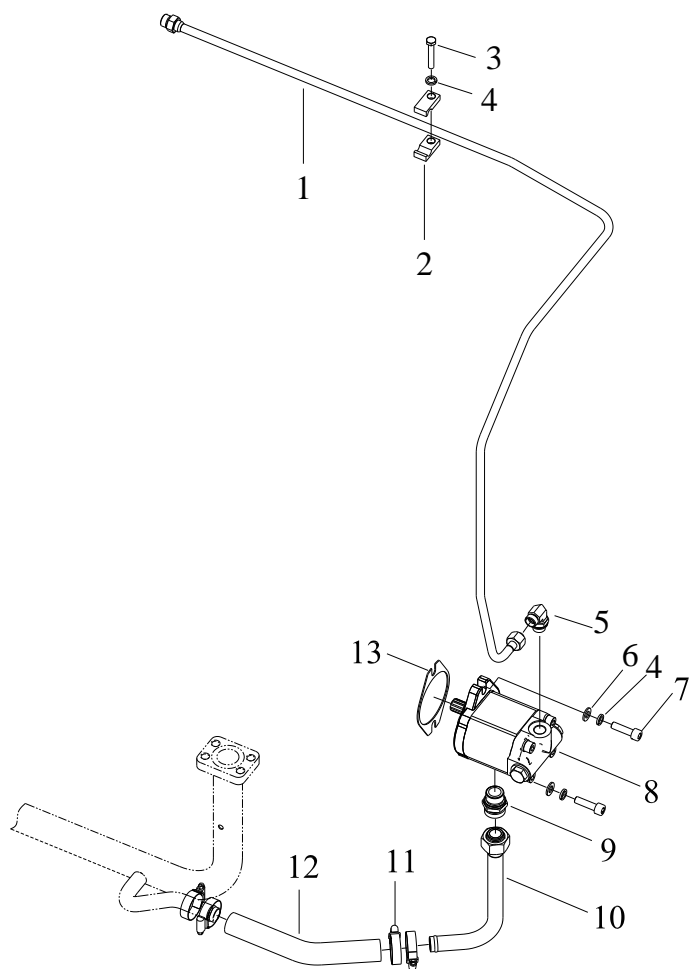
015716040SAC00000 Гидравлическая система рулевого управления в сборе (1)

标号 Номер	产品编码 Код продукта	零部件代号及规格 Код и спецификация запчасти	零部件名称 Наименование запчасти	数量 Количество	备注 Примечание
1	015723045VA000036	/	转向盘总成 Рулевое колесо в сборе	1	
2	015716040SAA00007	RS1504.40Y.012	转向管柱总成 Поворотный кулак в сборе	1	
3	1040000114	GB/T5783-M10×25-8.8	螺栓 M10×25 Болт M10×25	4	
4	1040300067	GB/T93.1-10	垫圈 10 Шайба 10	4	
5	015718040GAB00011	/	橡胶垫 Резиновая прокладка	1	
6	015718040SAE00010	112S-1-160-16-A	液压转向器 Гидравлический рулевой механизм	1	
7	015712040CBA00001	/	直通接头 L15-M20×1.5ED Torцевой проходной соединитель L15-M20×1.5ED	1	
8	015718040SAE04000	/	转向回油钢管焊合 Сварка маслоподводящей стальной трубы рулевого механизма	1	
9	015718040SAE00002	/	转向器进油胶管 Впускной шланг рулевого механизма	1	
10	015712040CBA00006	/	直通接头 L12-M20×1.5ED Torцевой проходной соединитель L12-M20×1.5ED	3	
11	1040200111	GB/T6170-M6-8	螺母 M6 Гайка M6	1	

12	1040300062	GB/T93-6	垫圈 6 Шайба 6	1
13	015718040SAE00006	/	油管支架 2 Стойка маслотрубы 2	1
14	1040302244	GB/T93-8	垫圈 8 Шайба 8	1
15	1040000267	GB/T5783-M8×20	螺栓 M8×20 Болт M8×20	1
16	1040000302	GB/T5783-M6×60	螺栓 M6×60 Болт M6×60	1
17	1040300051	GB/T97.1-6	垫圈 6 Шайба 6	1
18	015707040KAA00046	RK704.40×.048	双油管夹胶合 12-12 Склейка нажима маслотрубы 12-12 转向器左油管总成	2
19	015718040SAE05000	/	Левый маслопровод рулевого механизма в сборе 转向器右油管总成	1
20	015718040SAE06000	/	Правый маслопровод рулевого механизма в сборе	1
21	015707058KAW00004	RK550580B022000	单孔管夹 15 Зажим одноотверстного трубопровода 15	2

015716040SAC00000 液压转向系统总成 (2)

015716040SAC00000 Гидравлическая система рулевого управления в сборе (2)



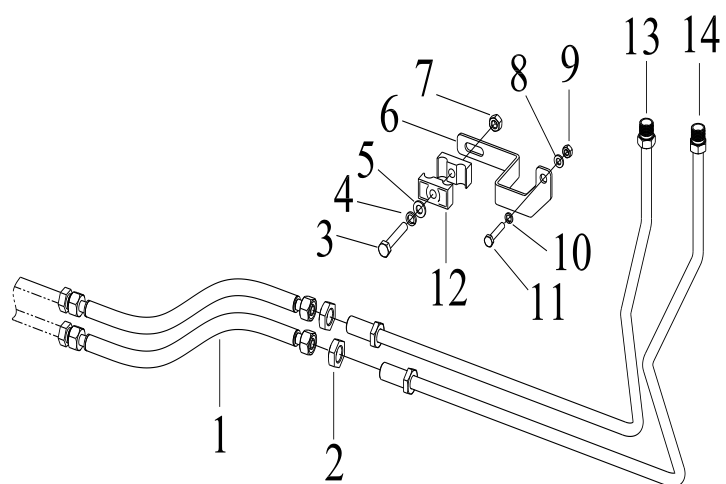
015716040SAF00000 液压转向系统总成(2)

015716040SAF00000 Гидравлическая система рулевого управления в сборе (2)

标号 Номер	产品编码 Код продукта	零部件代号及规格 Код и спецификация запчасти	零部件名称 Наименование запчасти	数量 Количество	备注 Примечание
1	015718040SAE01000	/	油泵出油钢管焊接 Сварка отводящей стальной трубы масляного насоса	1	
2	015718040SAE00001	/	单孔管夹 12 Зажим одноотверстного трубопровода 12	2	
3	1040000489	GB/T 5783-M10×50	螺栓 M10×50 Болт M10×50	1	
4	1040300067	GB/T 93-10	垫圈 10 Шайба 10	3	
5	015718040SAE00009	L12-M18×1.5 L12-M18×1,5	直角可调接头 L12 Горизонтально-вертикал ьное регулируемое соединение L12	1	
6	1040300061	GB/T97.1-10	垫圈 10 Шайба 10	2	
7	1040100111	GB/T70.1-M1 0×35	螺钉 M10×3 Винт M10×3	2	
8	015718040SAE00012	/	恒流齿轮泵 Шестереночный насос с постоянным расходом	1	
9	1140102502	GB/T3733-20 08-L22	管接头 L22/M26×1.5E Штуцер L22/M26×1.5E	1	
10	015718040SAE10000	/	转向泵吸油钢管焊接 Сварка масловсасывающей стальной трубы насоса рулевого управления	1	
11	1990201090	JB/T8870- d40	喉箍 d40 Хомут шланга d40	4	
12	015718040SAE00007	φ22	吸油胶管 Масловсасывающий шланг	1	
13	015716058GAB03088	/	无石棉纤维垫片 Прокладка без асбестового волокна	1	

015716040SAF00000 液压转向系统总成(3)

015716040SAF00000 Гидравлическая система рулевого управления в сборе (3)



015716040SAF00000 液压转向系统总成(3)

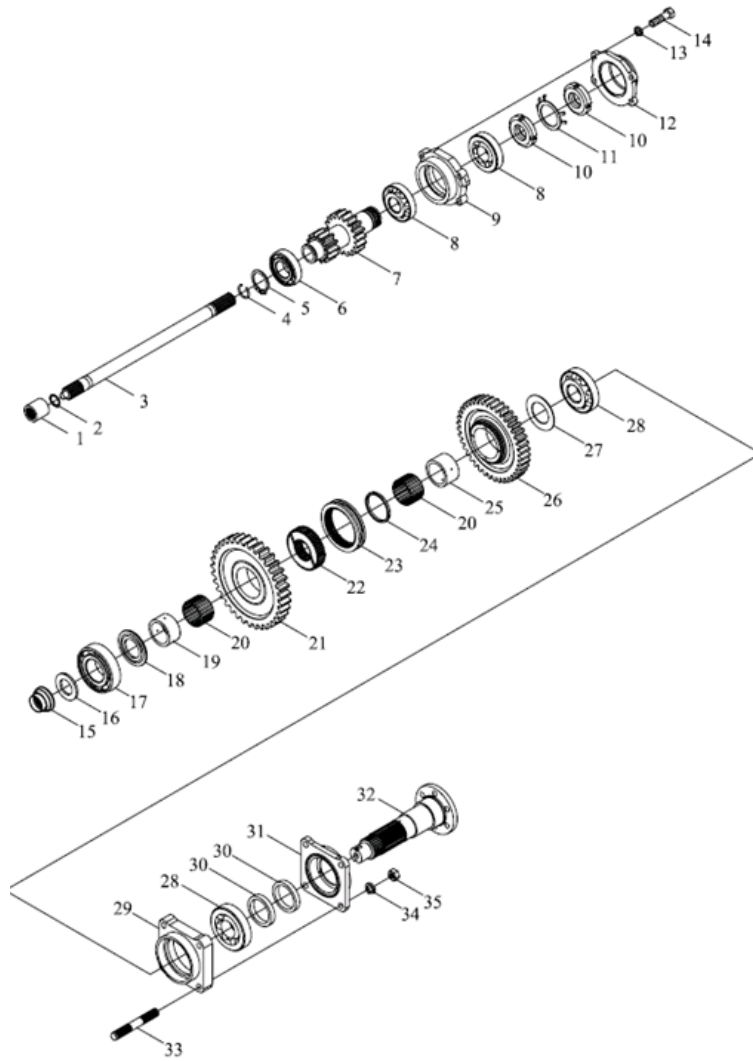
015716040SAF00000 Гидравлическая система рулевого управления в сборе (3)

标号 Номер	产品编码 Код продукта	零部件代号及规格 Код и спецификация запчасти	零部件名称 Наименование запчасти	数量 Количество	备注 Примечание
1	015716040SAF00001	/	转向油缸胶管 Шланг для гидроцилиндра рулевого управления	2	
2	1040200333	GB/T3763-M16×1.5	螺母 Гайка	2	
3	1040000199	GB/T5783- M8×45	螺栓 M8×45 Болт M8×45	1	
4	1040302244	GB/T93-8	垫圈 8 Шайба 8	1	
5	1040300066	GB/T97.1-8	垫圈 8 Шайба 8	1	
6	015718040SAE00004	/	管夹支架 1 Держатель трубного зажима 1	1	
7	1040200192	GB/T6170-M8-8	螺母 M8 Гайка M8	1	
8	1040300051	GB/T97.1-6	垫圈 6 Шайба 6	1	
9	1040200111	GB/T6170-M6-8	螺母 M6 Гайка M6	1	
10	1040300062	GB/T93- 6	垫圈 6 Шайба 6	1	
11	1040000075	GB/T5783- M6×30	螺栓 M6×30 Болт M6×30	1	
12	015706058DAA00074	RC800.40.121	双孔夹 Зажим двухотверстного трубопровода 转向左输油钢管 焊接	2	
13	015716040SAF01000	/	Сварка левой маслоподводящей стальной трубы рулевого механизма	1	

14	015716040SAF02000 /	转向右输油钢管 焊接	1
15		Сварка правой маслоподводя щей стальной трубы рулевого механизма	

015716041SAC00000动力输出总成(1)

015716041SAC00000 Вал отбора мощности в сборе(1)



015716041SAC00000 动力输出总成(1)

015716041SAC00000 Вал отбора мощности в сборе(1)

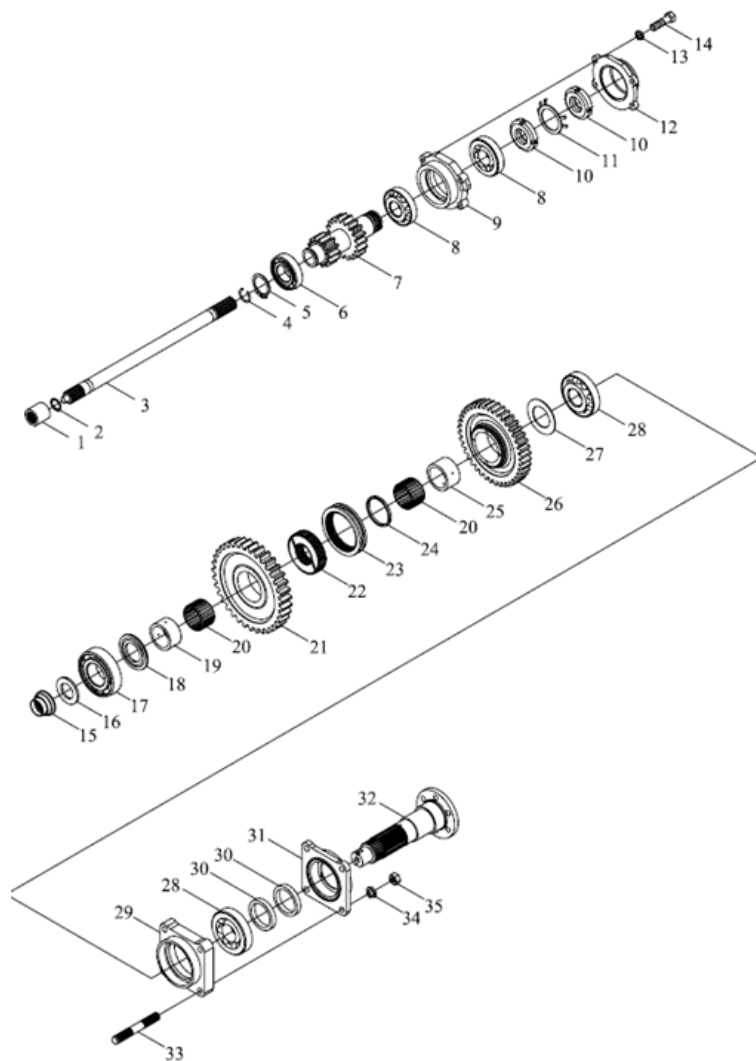
标号 Номер	产品编码 Код продукта	零部件代号及规格 Код и спецификация запчасти	零部件名称 Наименование запчасти	数量 Количество	备注 Замечания
1	015712037CAA00036	RC800. 37.114	动力输出轴连接套 Соединительная штука вала отбора мощности	1	
2	1040300932	GB/T 893.1-28	挡圈 Упорное кольцо	1	
3	015716041SAA00009	RS1304.41.111	动力输出连接轴 Соединительный вал отбора мощности	1	
4	1040302944	GB/T 895.2-30	挡圈 Упорное кольцо	1	
5	1040300017	GB/T 894.1-45	挡圈 Упорное кольцо	1	
6	1050202100	GB/T 276-6309	轴承 Подшипник	1	
7	015716041SAB00001	RS1304. 41. 112	动力输出高低档主 动双联齿轮 Ведущая двойная шестерня повышенной и пониженной передачей отбора мощности	1	
8	1050201764	GB/T 297-30210	轴承 Подшипник 动力输出双联齿轮 轴承座	2	
9	015716041SAA00011	RS1304.41.113	корпус подшипника ведущей двойной шестерни вала отбора мощности	1	
10	1040200207	GB/T 812-M48×1.5-A3L	圆螺母 Круглая гайка	2	
11	1040300730	GB/T 858-48	止动垫圈 Стопорная	1	

			шайба	
			动力输出双联齿轮 轴承座压盖	
12	015716041SAA00012	RS1304.41.114	Крышка гнезда подшипника ведущей двойной шестерни вала отбора мощности	1
13	1040300067	GB/T 93-10-A0P	垫圈	4
14	1040000159	GB/T 5783-M10×45-8.8-A3L	Шайба 螺栓	4
15	015716041SAA00025	RC800. 41.127	Болт 动力输出传动轴锁 紧螺母	1
16	015716041SAA00026G10	RC800. 41.126	Стопорная гайка ведущего вала отбора мощности	1
17	50200516	GB/T 276-6310	动力输出传动轴前 挡圈	1
18	015716041SAA00027	RC800. 41.124	Переднее запорное кольцо ведущего вала отбора мощности	1
19	015716041SAA00028	RC800. 41.122	轴承 Подшипник	1
20	1050201886	GB/T5846	动力输出传动轴中 间挡圈	2
21	015716041SAB00002	RS1304.41.115	Среднее запорное кольцо ведущего вала отбора мощности	1
			动力输出高档齿轮 滑套	
			Оседающая втулка шестерни высшей передачи отбора мощности	
			滚针轴承 K68 × 78 × 34	
			Игольчатый подшипник K68×78×34	
			动力输出中档从动 齿轮	

			Ведомая шестерня средней передачи отбора мощности	
22	015712037CAA00035	RC800. 37.113	III-1V 档啮合齿座 Станина зубьев зацеплением передачи III-IV	1
23	015712037CAA00037	RC800. 37.111	III-1V 档啮合套 Шестерня передачи III-IV	1
24	015716041SAA00017	RS1304.41.122	滚针轴承挡圈 Упорное кольцо подшипника роликовой иглы	1
25	015716041SAA00014	RS1304.41.117	动力输出齿轮滑套 Оседающая втулка шестерни отбора мощности	1
26	015716041SAB00003	RS1304.41.118	动力输出高档从动齿轮 Ведомая шестерня высшей передачи отбора мощности	1

015716041SAC00000 动力输出总成(1)

015716041SAC00000 Вал отбора мощности в сборе(1)



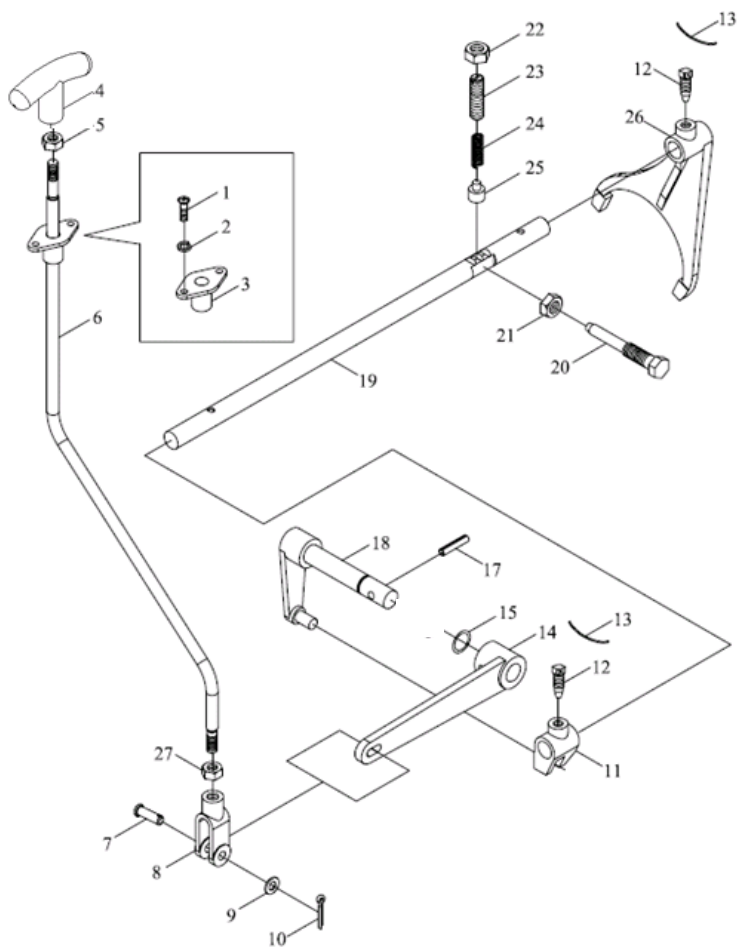
015716041SAC00000 动力输出总成(1)

015716041SAC00000 Вал отбора мощности в сборе(1)

标号 Номер	产品编码 Код продукта	零部件代号及规格 Код и спецификация запчасти	零部件名称 Наименование запчасти	数量 Количество	备注 Замечания
27	015716041SAA00029	RC800.41.121	动力输出后挡圈 Заднее запорное кольцо вала отбора мощности	1	
28	1050201766	GB/T 297-30212	轴承 Подшипник	2	
29	015716041SAA00030	RC800.41.110	动力输出传动轴 后轴承座 Заднее гнездо подшипника ведущего вала отбора мощности	1	
30	1081006672	GB/T 9877.1-FB70×90×10B	油封 Сальник	2	
31	015716041SAA00031	RC800.41.111A	动力输出传动轴 后油封座 Держатель заднего сальника ведущего вала отбора мощности	1	
32	015716041SAA00016	RS1304.41.121	动力输出传动轴 Ведущий вал отбора мощности	1	
33	1040006106	GB/T 899-GAM14-M14× 1.5×65	螺柱 Шпилька	4	
34	1040300068	GB/T 93-14	垫圈 Шайба	4	
35	1040201697	GB/T 6176-M14×1.5-12-A3L	螺母 Гайка	4	

015716041SAC00000 动力输出总成(2)

015716041SAC00000 Вал отбора мощности в сборе(2)



015716041SAC00000 动力输出总成(2)

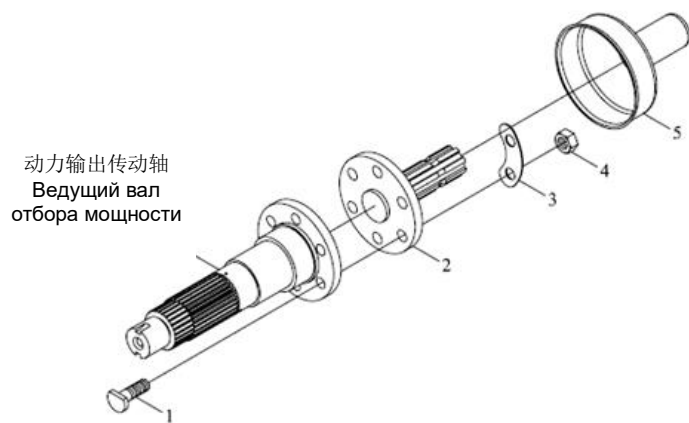
015716041SAC00000 Вал отбора мощности в сборе(2)

标号 Номер	产品编码 Код продукта	零部件代号及规格 Код и спецификация запчасти	零部件名称 Наименование запчасти	数量 Количество	备注 Замечания
1	1040100004	GB/T 818-M6×16-A2L	螺钉 Винт	2	
2	1040300062	GB/T 93-6-A0P	垫圈 Шайба	2	
3	015706045KAA00033	RC800. 45.080	密封衬座 Уплотнительная прокладка	1	
4	1031700526	RC804. 42.017A	拉压手柄 Рычаг	1	
5	1040200745	GB/T 6170-M10-A2L	螺母 Гайка	1	
6	015716041SAA00002	RS1504.41.160	动力输出操纵杆 Рычаг управления выходной мощностью	1	
7	1040500058	GB/T 882-B10×32-A0P	销轴 Штифт	1	
8	015706041KAA00012	RC300. 43.108	拉杆前叉 Передняя вилка тяги	1	
9	1040300061	GB/T 97.1-10-A0P	垫圈 Шайба	1	
10	1040500212	GB/T 91-3.2×20-A0P	开口销 Разводной шплинт	1	
11	015716041SAA00032	RC800. 41.128	拨头 Вилка	1	
12	015706042KAA00018	RC800. 37.112	紧定螺钉 Крепежный винт	2	
13	1090100952	YB/T5032-1993 -Zd1.4×250	热镀锌钢丝 Стальная проволока горячего цинкования	2	
14	015716041SAA00003	RS1304.41.015	动力输出摇臂焊 合 Сварка качающегося рычага вала отбора мощности	1	

15	1081006620	GB/T 3452.1-17.0×1.80G	О-образное уплотнительное кольцо	1
16				
17	1040501492	GB/T 879.1-8×35	销 Штифт 动力输出内摇臂 焊接	1
18	015716041SAA00006	RS1304.41.014	Сварка внутреннего качающегося рычага вала отбора мощности 动力输出拨叉轴	1
19	015716041SAA00018	RS1304.41.134	Вилка вала отбора мощности	1
20	015716041SAA00021	RS1304.41.152	M16 紧固螺钉 Крепежный винт M16	1
21	1040200098	GB/T 6172.1	螺母 M16 Гайка 16	1
22	1040200088	GB/T 6172.1	螺母 M12 Гайка 12	1
23	015716041SAA00020	RS1304.41.151	M12 紧固螺钉 Крепежный винт M12	1
24	015716042GAA00002	RC800. 37.195	紧定弹簧 Стопорная пружина	1
25	1054500085	GB/T308	钢球 10G100b Стальной шар 10G100b 动力输出高低档 拨叉	1
26	015716041SAA00019	RS1304.41.136	Переводные вилки повышенной и пониженной передачей отбора мощности	1
27	1040200745	GB/T 6170-M10-A3L	螺母 Гайка	1

015716041SAC00000 动力输出总成(3)

015716041SAC00000 Вал отбора мощности в сборе(3)



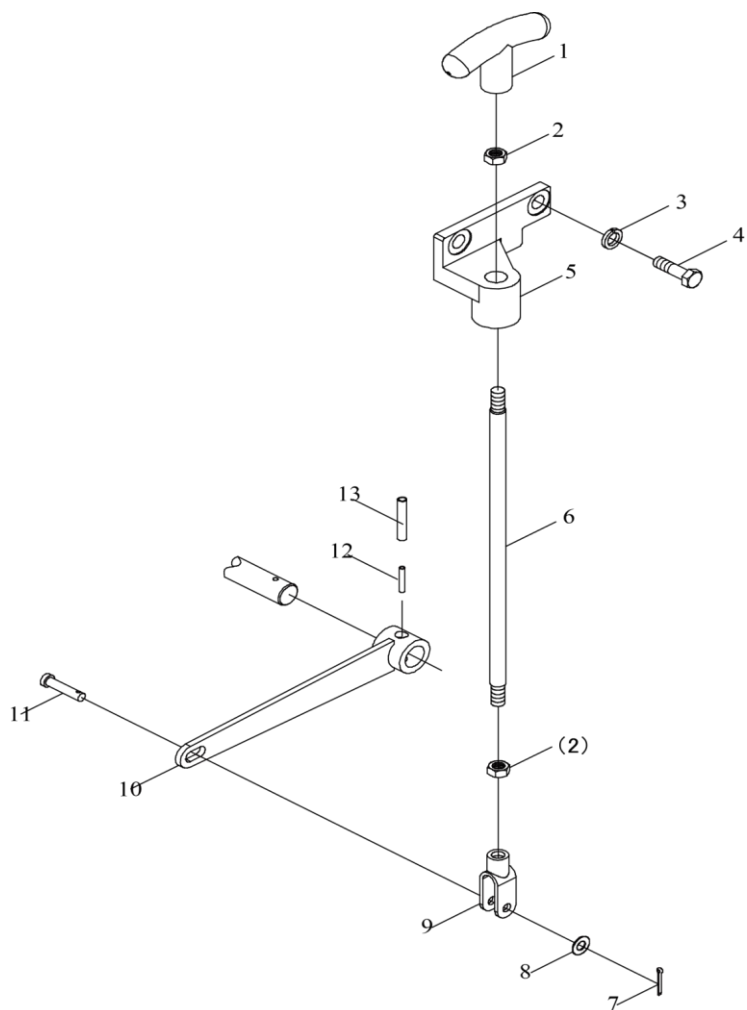
015716041SAC00000 动力输出总成(3)

015716041SAC00000 Вал отбора мощности в сборе(3)

标号 Номер	产品编码 Код продукта	零部件代号及规格 Код и спецификация запчасти	零部件名称 Наименование запчасти	数量 Количество	备注 Замечания
1	015707041KAA00007	RC800.41.112	动力输出轴连接螺栓 Соединительный болт вала отбора мощности	6	
2	015716041SAC00022	RC800.41.115A	I 35 型动力输出轴 Вал отбора мощности типа 35 I	1	
3	015716041SAA00023	RC800.41.113	锁片 Блокировочная пластина	3	
4	1040201697	GB/T 6176-M14×1.5-A3L	螺母 Гайка	6	
5	015716041SAA00024	RC800.41.114	动力输出轴头护罩 Защитный кожух для выходного вала отбора мощности	1	
6	1040100057	GB/T818-2000	螺钉 M5*12 Винт M5* 12	4	
7	1040300060	GB/T93I	弹簧垫圈 5 Пружинная шайба 5	4	

015716042SAA00000/RS1504.42.001 分动箱总成(1)

015716042SAA00000/RS1504.42.001 Раздаточная коробка в сборе (1)



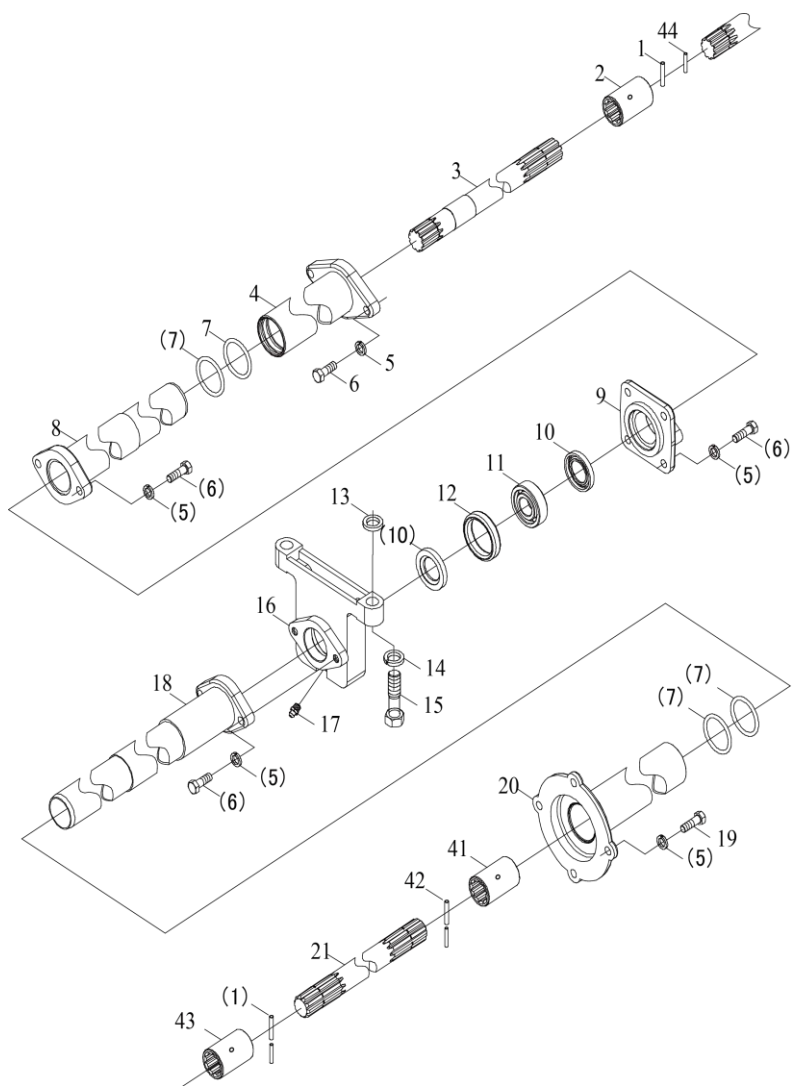
015716042SAA00000/RS1504.42.001 分动箱总成(1)

015716042SAA00000/RS1504.42.001 Раздаточная коробка в сборе (1)

标号 Номер	产品编码 Код продукта	零部件代号及规格 Код и спецификация запчасти	零部件名称 Наименование запчасти	数量 Количество	备注 Замечания
1	1031700526	RC804. 42.017A	拉压手柄 Рычаг	1	
2	1040200745	GB/T 6170-M10-A3L	螺母 Гайка	2	
3	1040300067	GB/T 93-10-A0P	垫圈 Шайба	6	
4	1040002768	GB/T 5781-M10×25-A3L	螺栓 Болт	2	
5	015716042SAA00019	RC804. 42.125	导向管 Направляющая труба	1	
6	015716042SAA00001	RS1504.42. 124	操纵杆 Ручка управления	1	
7	1040500212	GB/T 91-3.2×20-A0P	销 Штифт	1	
8	1040300066	GB/T 97.1-8-A0P	垫圈 Шайба	1	
9	015706041KAA00012	RC300. 43.108	拉杆前叉 Передняя вилка тяги	1	
10	015716042SAA00030	RC804. 42.011	摇臂焊合 Сварка коромысла	1	
11	1040500117	GB/T 882-B8×26	销轴 Штифт	1	
12	1040501459	GB/T 879.1-5×30	销 Штифт	1	
13	1040501724	GB/T 879.1-8×30	销 Штифт	1	

015716042SAA00000/RS1504.42.001 分动箱总成(2)

015716042SAA00000/RS1504.42.001 Раздаточная коробка в сборе (2)



015716042SAA00000/RS1504.42.001 分动箱总成(2)

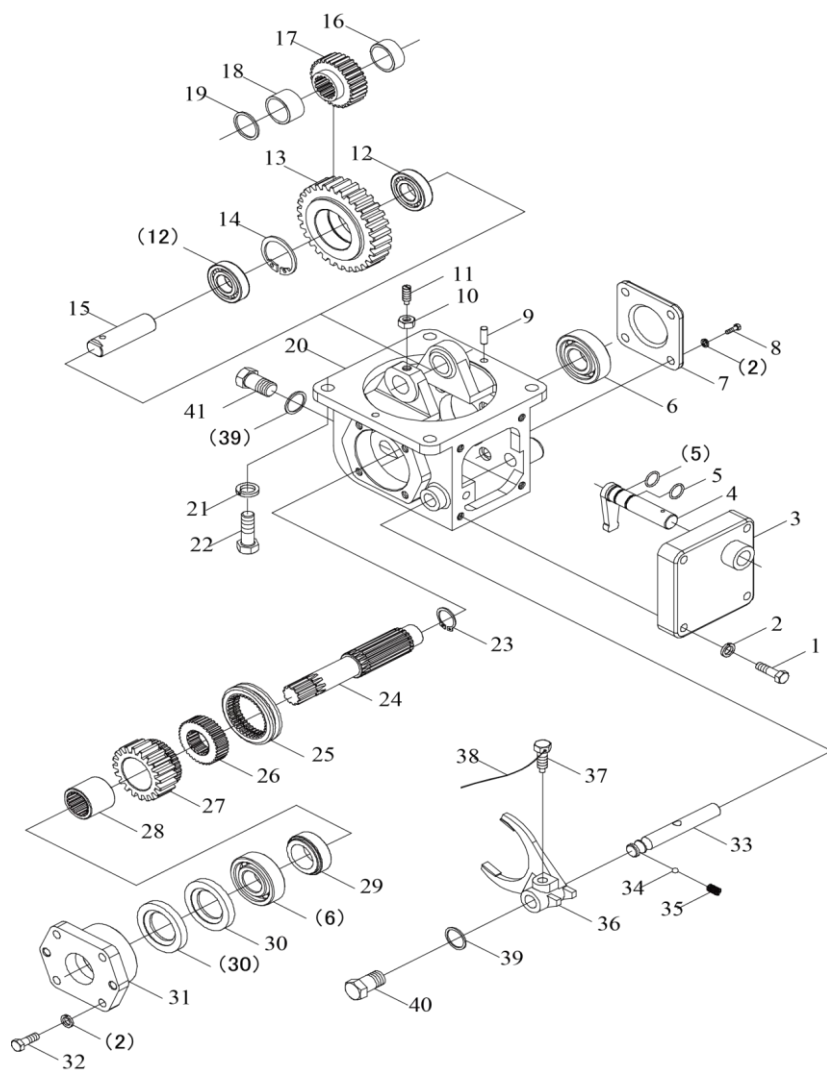
015716042SAA00000/RS1504.42.001 Раздаточная коробка в сборе (2)

标号 Номер	产品编码 Код продукта	零部件代号及规格 Код и спецификация запчасти	零部件名称 Наименование запчасти	数量 Количество	备注 Замечания
1	1040501720	GB/T879.1	销 6×42 Штифт 6×42		
2	015716042SAA00015	RS1304.42. 120	花键套 Внутренний шлицевой рукав	2	
3	015716042SAA00014	RS1304.42. 115	中间传动轴 Промежуточный приводной вал	1	
4	015716042SAA00032	RC804. 42.013	外护套焊接 (一) Сварка внешней оболочки (I)	1	
5	1040300067	GB/T93	垫圈 10 Шайба 10	1	
6	1040001398	GB/T5781	螺栓 M10×30 Болт M10×30	14	
7	1081005282	GB/T3452.1	O 型圈 45×3.55G O-образное кольцо 45×3.55G	10	
8	015716042SAA00033	RC804. 42.014	内护套焊接 (一) Сварка внутренней оболочки (I)	4	
9	015716042SAA00023	RC804. 42.116	支承座盖 Крышка опорного гнезда	1	
10	1081006664	GB/T9877.1	油封 FB30×52×7 Масляная заглушка FB30×52×7	1	
11	1050201655	GB/T276	轴承 6006 Подшипник 6006	2	
12	015716042SAA00024	RC804. 42.117	橡胶圈 Резиновое кольцо	1	
13	015716042SAA00018	RS1304. 42. 124	垫圈 Шайба	1	
14	1040302958	GB/T93	垫圈 16 Шайба 16	2	
15	1040000177	GB/T5783	螺栓 M16×55	2	

16	015716042SAA00025	RC804. 42.118	Болт M16×55 支承座 Опорное гнездо	2
17	1040302749	GB/T1152	油杯 M10× 1 Масленка M10×1	1
18	015716042SAA00034	RC804. 42.015	内护套焊接 (二) Сварка внутренней оболочки (II)	1
19	1040002768	GB/T5781	螺栓 M10×25 Болт M10×25	1
20	015716042SAA00035	RS1204.42F.016	外护套焊接 (二) Сварка внешней оболочки (II)	10
21	015716042SAA00008	RS1304.42. 119	前传动轴 Передний приводной вал	1
41	015716042SAA00017	RS1304.42. 122	花键套 Внутренний шлицевой рукав	1
42	1040501466	GB/T879.1	销 6×40 Штифт 6×40	1
43	015716042SAA00016	RS1304.42. 121	花键套 Внутренний шлицевой рукав	1
44	1040501451	GB/T879.1	销 3.5×40 Штифт 3,5×40	3

015716042SAA00000/RS1504.42.001 分动箱总成(3)

015716042SAA00000/RS1504.42.001 Раздаточная коробка в сборе (3)



015716042SAA00000/RS1504.42.001 分动箱总成(3)

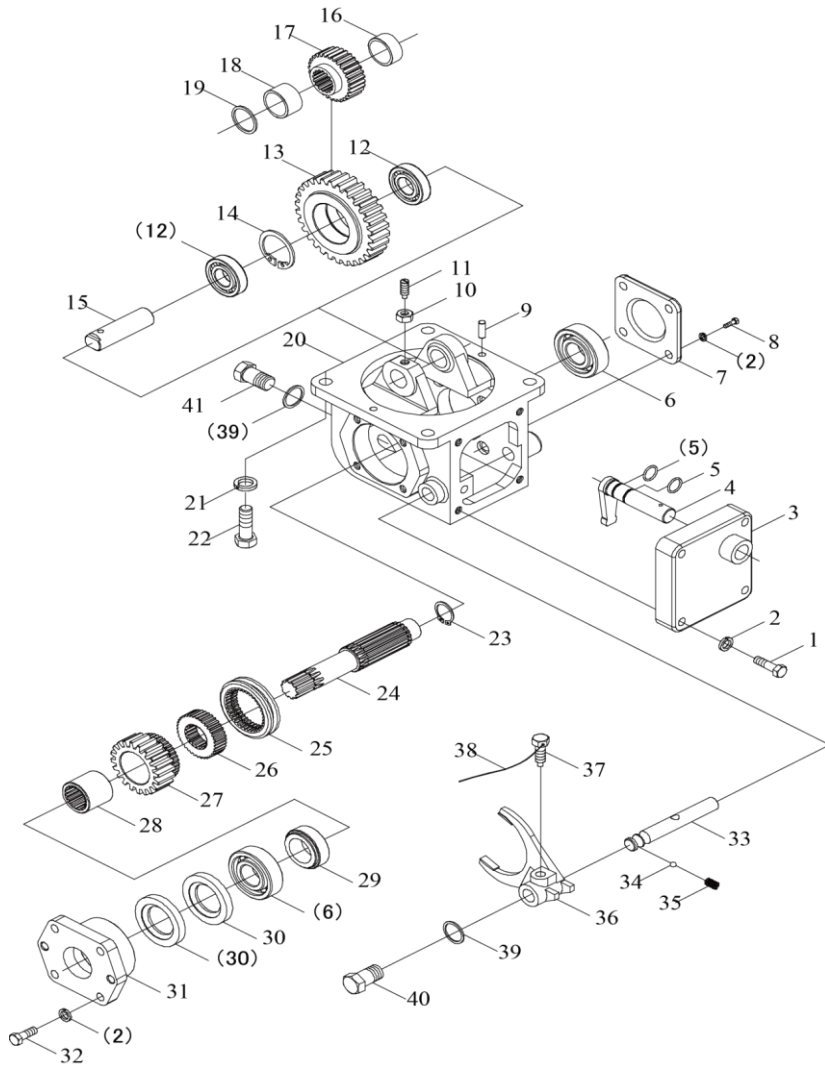
015716042SAA00000/RS1504.42.001 Раздаточная коробка в сборе (3)

标号 Номер	产品编码 Код продукта	零部件代号及规格 Код и спецификация запчасти	零部件名称 Наименование запчасти	数量 Количество	备注 Замечания
1	1040006056	GB/T5781	螺栓 M10×45	4	
2	1040300067	GB/T93	Болт M10×45 垫圈 10	12	
3	015716042SAA00012	RC1304.42. 104	Шайба 10 侧盖	1	
4	015716042SAA00031	RC804. 42.012	Боковая крышка 转轴焊合	1	
5	1081006620	GB/T3452	Сварка вала O 型圈 17×1.8G	2	
6	1059900317	GB/T276	O-образное кольцо 17×1.8G 轴承 6306E	2	
7	015716042SAA00022	RC804. 42.107	Подшипник 6306E 后盖	1	
8	1040002768	GB/T5781	Задняя крышка 螺栓 M10×25	4	
9	1040500218	GB/T119.1	Болт M10×25 销 8h8×16	2	
10	1040200745	GB/T6170	Штифт 8h8×16 螺母 M10	1	
11	1040103220	GB/T75	Гайка M10 螺钉 M10×30	1	
12	1050201741	GB/T283	Винт M10×30 轴承 NJ2206E	2	
13	015716042SAA00007	RS1304.42. 105	Подшипник NJ2206E 中间齿轮	1	
14	1040300144	GB/T893.1	Промежуточное зубчатое колесо 挡圈 62	1	
15	015716042SAA00014	RS1304.42. 115	Упорное кольцо 62 中间齿轮轴	1	
16	015716042SAA00029	RC804. 42.131	Вал промежуточного зубчатого колеса 隔套	1	
17	015716042SAA00005	RS1304.42. 107	Распорная втулка 主动齿轮	1	
18	015716042SAA00010	RS1304.42. 130	Ведущая шестерня 隔套	1	

19	015716042SAA00026/27/28	RC804.42.126a/b/c	Распорная втулка регулировочная прокладка Регулировочная прокладка 分动箱体	按需 По требованию
20	015716042SAA00006	RS1304.42. 101	Корпус раздаточной коробки	1
21	1040302935	GB/T93	垫圈 14	4
22	1049900261	GB/T5781	Шайба 14 螺栓 M14×35	4
23	1040300984	GB/T894.1	Болт M14×35 挡圈 38	1
24	015716042SAA00011	RS1304.42. 112	Упорное кольцо 38 分动箱齿轮轴 Вал зубчатого колеса	1
25	015706042KAA00019	RC804. 42.108	раздаточной коробки 啮合套	1
26	015706042KAA00020	RC804. 42.109	Шестерня 啮合齿座	1
27	015716042SAA00004	RS1304.42. 110	Станина зубьев зацеплением 被动齿轮	1
28	015716042SAA00003	RC804. 42.111	Ведомая шестерня 齿轮衬套	1
29	015716042SAA00002	RS1304.42. 113	Втулка шестерни 隔套	1
30	1081006664	GB9877.1	Распорная втулка 油封 FB30×52×7	2
31	015716042SAA00013	RS1304.42. 114	Масляная заглушка FB30×52×7 前盖	1
32	1040001398	GB/T5781	Передняя крышка 螺栓 M10×30	4
33	015716042SAA00021	RC804. 42.106	Болт M10×30 拨叉轴	1
34	1054500085	GB/T308	Вилка вала 钢球 10G100b Стальной шар 10G100b	1

015716042SAA00000/RS1504.42.001 分动箱总成(3)续

015716042SAA00000/RS1504.42.001Раздаточная коробка в сборе(3)
(Продолжение)

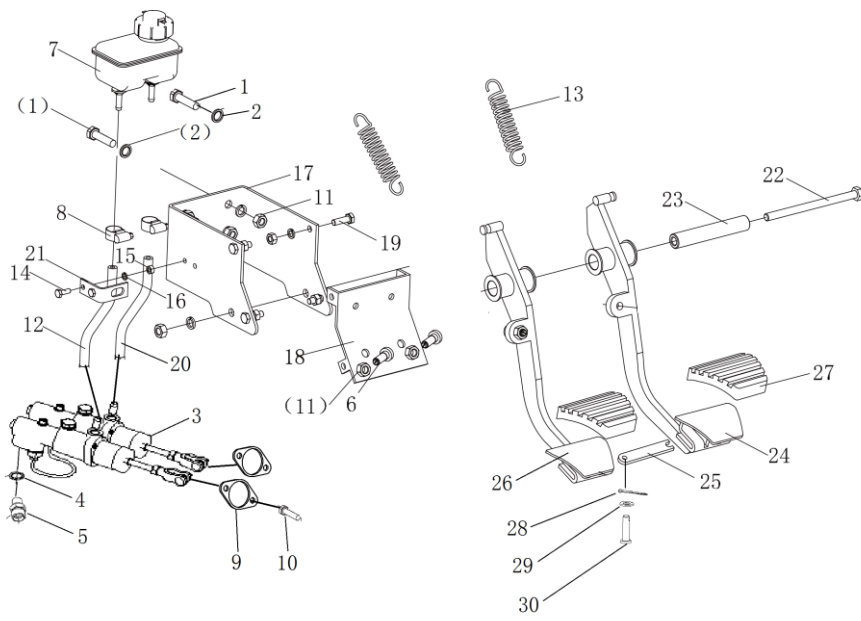


015716042SAA00000/RS1504.42.001 分动箱总成(3)续

015716042SAA00000/RS1504.42.001Раздаточная коробка в сборе(3)
(Продолжение)

标号 Номер	产品编码 Код продукта	零部件代号及规格 Код и спецификация запчасти	零部件名称 Наименование запчасти	数量 Количество	备注 Замечания
35	015706042KAA00028	RC804. 42.122	弹簧 Пружина	1	
36	015716042SAA00020	RS1304.42.205	分离拨叉 Вилка вала сцепления	1	
37	015706042KAA00018	RC800.37.112	紧定螺钉 Крепежный винт	1	
38	1999905450	УВ/Т5032	热镀锌钢丝 Zd1.4×150 Стальная проволока горячего цинкования Zd1.4×150	1	
39	1081000085	JB/Т982	垫圈 18 Шайба 18	2	
40	015706042KAA00027	RC804. 42.101	螺堵 Винтовая заглушка	1	
41	015706042KAA00029	RC804. 42.020	螺堵合件 Винтовая заглушка в сборе	1	

015716043SAB00000 制动系统总成 (1)
015716043SAB00000 Система торможения в сборе (1)



015716043SAB00000 制动系统总成 (1)

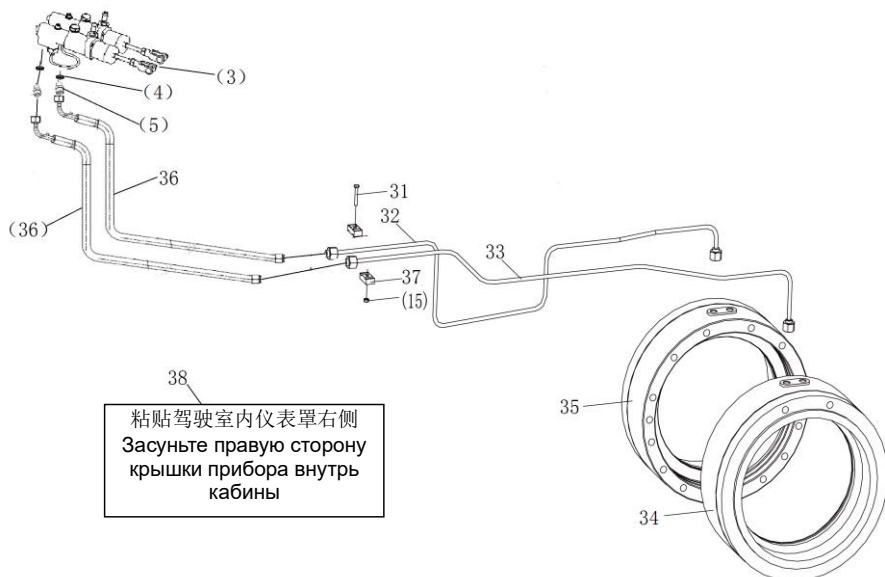
015716043SAB00000 Система торможения в сборе (1)

标号 Номер	产品编码 Код продукта	零部件代号及 规格 Код и спецификация запчасти	零部件名称 Наименование запчасти	数量 Количество	备注 Замечания
1	1040002434	GB/T5783	螺栓 M10×25 Болт M10×25	3	
2	1040300067	GB/T93	垫圈 10 Шайба 10	11	
3	015718043SAA00017	/	制动泵总成 Тормозной цилиндр в сборе	1	
4	1081000054	JB/T982	A 型组合密封垫圈 14 Комбинированная уплотнительная шайба типа A 14	2	
5	1140107745	1CM-14	端直通接头 Торцевой проходной соединитель	2	
6	015716043GAC00016	RC800.21.127	调整螺钉 Регулировочный винт	2	
7	1011300138	RC800.43.018	制动油箱总成 Масляный бак тормоза в сборе	1	
8	1990202323	JB/T8870	喉箍 d20 Хомут шланга d20	4	
9	015718043SAA00018	/	制动泵垫块 Опорная подушка для тормозного насоса	2	
10	1040000077	GB/T5783	螺栓 M8×40 Болт M8×40	4	
11	1040200113	GB/T6170	螺母 M10 Гайка M10	6	
12	015718043SAA00020	/	左侧胶管 Левый шланг	1	
13	015718021GAA00055	RC800.43.200	制动回位弹簧 Возвратная пружина тормоза	2	
14	1040005544	GB/T5783	螺栓 M6×20 Болт M6×20	2	

15	1040200682	GB/T6170	螺母 M6 Гайка M6	4	
16	1040301509	GB/T93	垫圈 6 Шайба 6	2	
17	015716043SAB00012	/	踏板固定架 Кронштейн крепления педали	1	
18	015716043GAC00145	/	制动挡板 Тормозной экран	1	
19	1040005550	GB/T5783	螺栓 M8×20 Болт M8×20	4	
20	015718043SAA00021	/	右侧胶管 Правый шланг	1	
21	015716043GAC00017	RS1504.43.333	制动信号支架 Опора системы тормозного сигнала	1	
22	015716043GAC00015	RS1504.43.501	螺栓 M10×150 Болт M10×150	1	
23	015716043GAC00010	RS1504.43.209	制动踏板轴套 Втулка педали тормоза	2	
24	015716043SAB00141	/	右制动踏板合件 Узел правой педали тормоза	1	
25	015716043GAC00009	RS1504.43.208	制动踏板连锁片 Пластина блокировки педали тормоза	1	
26	015716043GAC00140	/	左制动踏板合件 Узел левой педали тормоза	1	
27	015718021GAA00034	RS1504.21.203	踏板胶套 Резиновый чехол педали	2	
28	1040501201	GB/T91	开口销 2.5×30 Разводной шплинт 2,5×30	2	
29	1040301515	GB/T97.1	垫圈 8 Шайба 8	2	
30	1040500118	GB/T882	销轴 V8×30 Штифт V8×30	2	

015716043SAB00000 制动系统总成 (2)

015716043SAB00000 Система торможения в сборе(2)

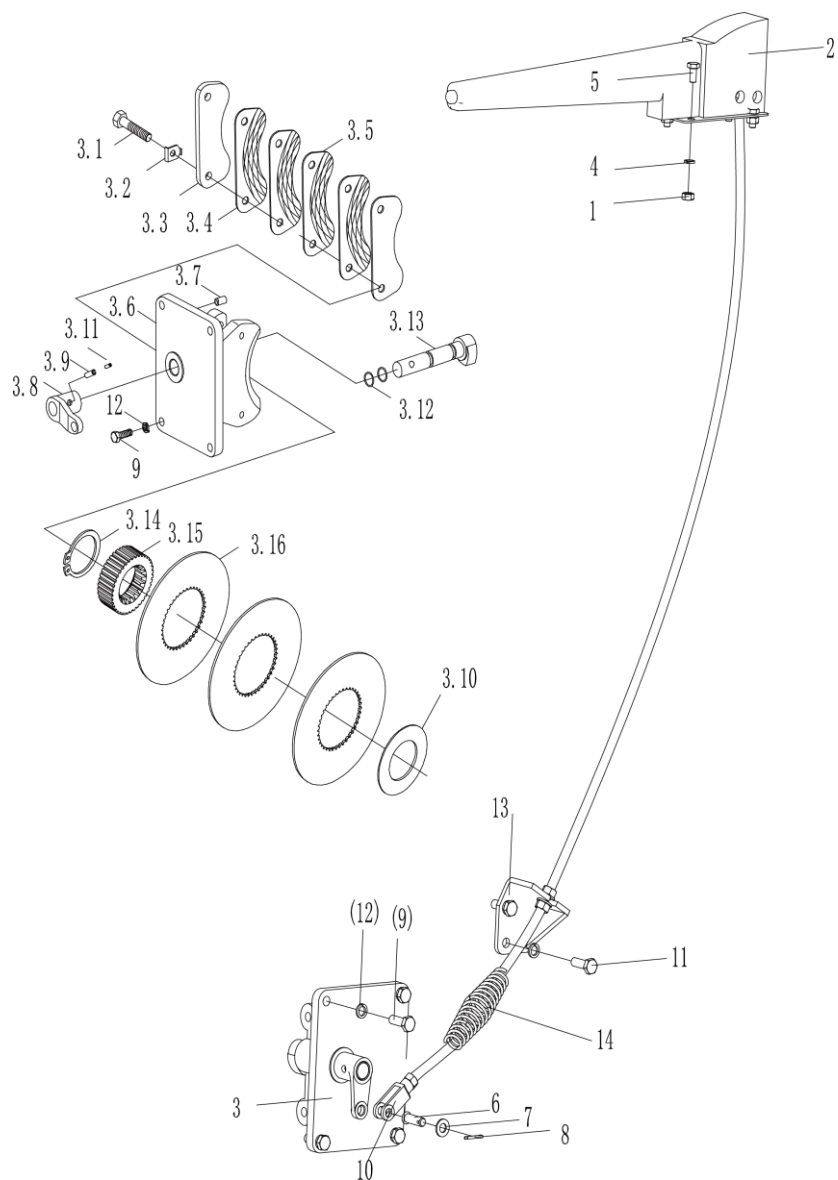


015716043SAB00000 制动系统总成 (2)

015716043SAB00000 Система торможения в сборе (2)

标号 Номер	产品编码 Код продукта	零部件代号及规格 Код и спецификация запчасти	零部件名称 Наименование запчасти	数量 Количество	备注 Замечания
31	1040005546	GB/T5782	螺栓 M6×35 Болт M6×35	2	
32	015716043SAA00017	RS1504.43.038	右制动油管总成 Маслопровод правого тормозного механизма в сборе	1	
33	015716043SAA00016	RS1504.43.037	左制动油管总成 Маслопровод левого тормозного механизма в сборе	1	
34	015716043SAA00010	RS1304.43.0111	左制动器总成 Левый тормозной механизм в сборе	1	
35	/	RS1304.43.0121	右制动器总成 Правой тормозной механизм в сборе	1	
36	015718043SAA00019	/	制动泵输油胶管 Маслопроводящий шланг тормозного цилиндра	2	
37	015716043SAA00014	RC800.43.160a	双管夹 (双孔管夹) Зажим для двух трубок (зажим для двойной трубы)	4	
38	015716043GAA00051	/	制动油箱提示标识 Отметка напоминания о баке тормозного масла	1	

015716043SAB00000 制动系统总成 (3)
015716043SAB00000 Система торможения в сборе (3)



015716043SAB00000 制动系统总成 (3)

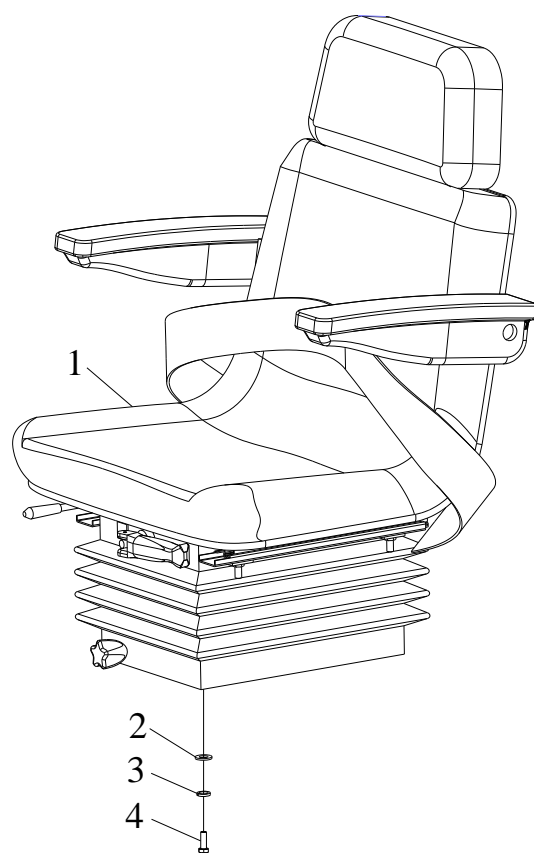
015716043SAB00000 Система торможения в сборе (3)

序号 № п/п	产品编码 Код продукта	零部件代号及规格 Код и спецификация запчасти	零部件名称 Наименование запчасти	数量 Количество	备注 Замечания
1	1040200744	GB/T6170	螺母 M8 Гайка M8	8	
2	1031700562	RS1504.43.013	驻车制动操纵手把 及拉杆总成 Рукоятка-рычаг стояночного тормоза и тяга в сборе	1	
3	1039905141	RS1304.43.014	驻车制动器总成 Стояночный тормоз в сборе	1	
3.1	015712043CAA00032	RC800.43.133	螺栓 Болт	2	
3.2	1040302574	GB/T854	止动垫圈 10 Стопорная шайба 10	2	
3.3	015712043CAA00025	RC800.43.128	压板 Нажимная планка	1	
3.4	015712043CAA00026	RC800.43.028	摩擦片合件 Узел фрикционного диска	2	
3.5	015712043CAA00027	RC800.43.029	中间摩擦片合件 Сборочный узел промежуточного фрикционного диска	3	
3.6	/	RS1304.43.105	手制动盖座 Ручная тормозная накладка	1	
3.7	1040501685	GB/T119	销 8×15 Штифт 8×15	2	
3.8	/	RS1304.43.125	转柄 Вращающаяся ручка	1	
3.9	1040501724	GB/T879.1	销 8×30 Штифт 8×30	1	
3.10	015712043CAA00029/30	RC800.43.130a/130b	调整垫片 Регулировочная прокладка	按需 По требованию	
3.11	1040501459	GB/T879.1	销 5×30	1	

3.12	1081005278	GB/T3452.1	Штифт 5×30 O 形圈 15×2.65G	2	
3.13	/	RC800.43.127	О-образное кольцо 15×2.65G 制动凸轮轴	1	
3.14	1040301572	GB/T894.1	Кулачковый вал тормоза 挡圈 48	1	
3.15	/	RS1304.43.129	Упорное кольцо 48 花键套轮	1	
3.16	015712043CAA00031	RC800.43.132	Шлицевая шестерня 钢片	3	
4	1040300063	GB/T93	Стальная плита	4	
5	1040005662	GB/T5783	垫圈 8 Шайба 8	4	
6	1040501827	GB/T882	螺栓 M8×16 Болт M8×16	4	
7	1040300533	GB/T97.1	销轴 B10×30 Штифт B10×30	1	
8	1040500212	GB/T91	垫圈 10 Шайба 10	1	
9	1040000090	GB/T5783	销 3.2×20 Штифт 3,2×20	1	
10	015706041KAA00012	RC300.43.108	螺栓 M10×30 Болт M10×30	8	
11	1040000114	GB/T5783	拉杆前叉 Передняя вилка тяги	1	
12	1040300067	GB/T93	螺栓 M10×25 Болт M10×25	2	
13	015716043SAA00003	RS1504.43.024	垫圈 10 Шайба 10	10	
14	015716043GAC00018	RS1404.43A.126	制动支架焊接 Сварка тормозной опоры 回位弹簧	1	
			Возвратная пружина	1	

015718044GAA00000 /RS1504.44.001 驾驶座总成

015718044GAA00000 /RS1504.44.001 Сиденье водителя в сборе



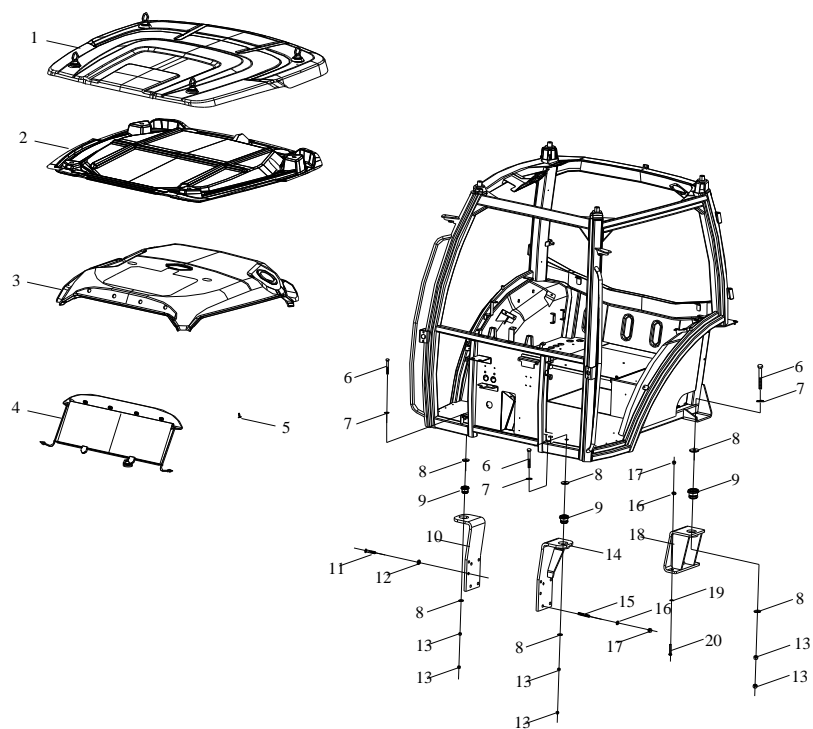
015718044GAA00000 /RS1504.44.001 驾驶座总成

015718044GAA00000 /RS1504.44.001 Сиденье водителя в сборе

标号 Номер	产品编码 Код продукта	零部件代号及规格 Код и спецификация запчасти	零部件名称 Наименование запчасти	数量 Количество	备注 Замечания
1	1139803686	RS1504. 44.011	驾驶座椅 Сиденья в кабине	1	
2	1040000288	030108008	螺栓 M12×35-Zn.D Болт M12×35-Zn.D	4	GB/T5783
3	1040301510	030508017	垫圈 12 Шайба 12	4	GB/T93
4	1040300210	030505003	垫圈 12- Zn.D Шайба 12-Zn.D	4	GB/T97.1 GB/T97,1

015716045SAC10000 驾驶室装配总成(1)

015716045SAC10000 Кабина водителя в сборе (1)



015716045SAC10000 驾驶室装配总成(1)

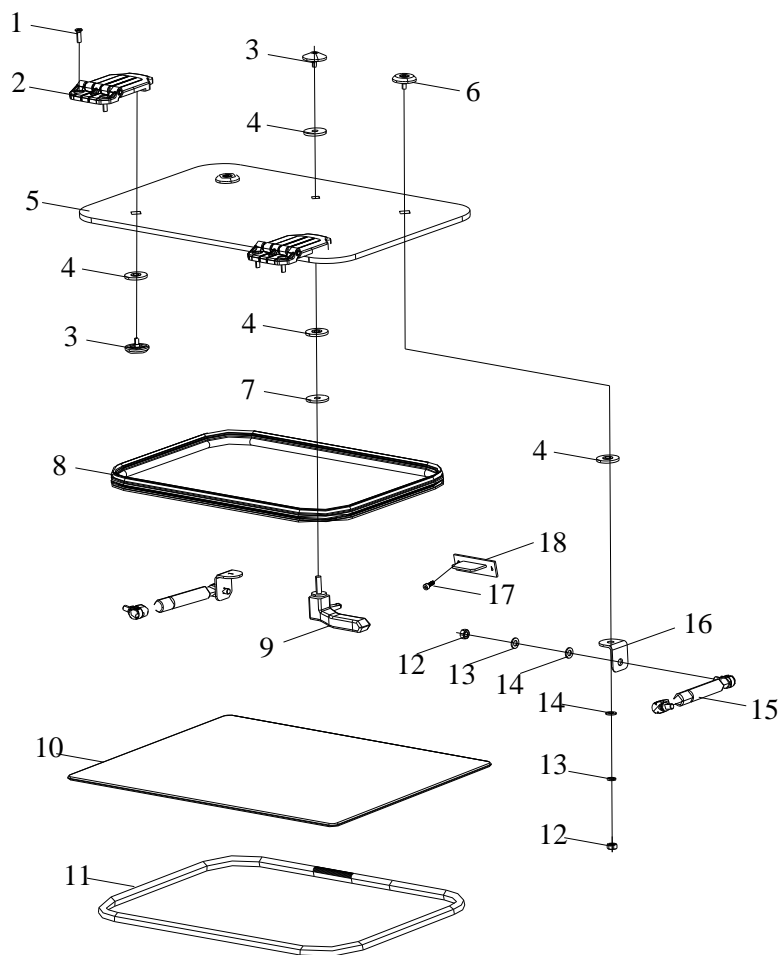
015716045SAC10000 Кабина водителя в сборе(1)

标号 Номер	产品编码 Код продукта	零部件代号及规格 Код и спецификация запчасти	零部件名称 Наименование запчасти	数量 Количество	备注 Приме чание
1	015716045GAA18000	015716045GAA18000	外顶总成 Внешняя крышка в сборе	1	
2	015716045GAA20000	015716045GAA20000	中顶 Средняя крышка	1	
3	015716045GAA19000	015716045GAA19000	内顶总成 Внутренняя крышка в сборе	1	
4	015716045GAA23000	015716045GAA23000	遮阳帘合件 Узел солнцезащитног о козырека	1	
5	1040100103	GB/T 818	十字槽盘头螺钉 M4*16	13	
6	1040000529	GB/T5782	Винт с выпуклой головкой и крестообразным шлицем M4*16	4	
7	1040300106	GB/T97.1	螺栓 M20*120-10.9	6	
8	015716045GAA00086	015723051VA000086	Болт M20*120-10.9	8	
9	015716045GAA00085	015723051VA000085	垫圈 20 Шайба 20	6	
10	015716045SAA00006	RS1504.45D.034	挡圈 Упорное кольцо	8	
11	1040000065	GB/T5783	驾驶室减震块 Демпфирующий блок кабины водителя	4	
12	1040300065	GB/T93	右前支撑焊合 Сварка правой передней опоры	1	
13	1040200184	GB/T6170	螺栓 M16*45 Болт M16*45	3	
			垫圈 16 (65Mn) Шайба 16 (65Mn)	3	
			螺母 M20-10 级 Гайка M20-10	8	

14	015716045SAA00002	RS1504.45D.033	左前安装支撑焊接 Сварка левого переднего монтажного кронштейна	1
15	1040005431	GB/T899	双头螺柱 AM16-M16*65-10 .9 Двусторонняя шпилька AM16-M16*65-10 .9	4
16	1040300065	GB/T93	垫圈 16 (65Mn) Шайба 16 (65Mn)	6
17	1040000198	GB/T6170-2000	螺母 M16 Гайка M16	6
18	015716045SAA00010	RS1504.45D.035	后安装支架焊接 Сварка заднего монтажного кронштейна	2
19	1040300052	GB/T97.1	垫圈 16 Шайба 16	6
20	1040000517	GB/T5782-2000	螺栓 M16*70-10.9 级 Болт класса M16*70-10.9	2

015716045SAC10000 驾驶室装配总成(2)

015716045SAB10000 Кабина водителя в сборе (2)



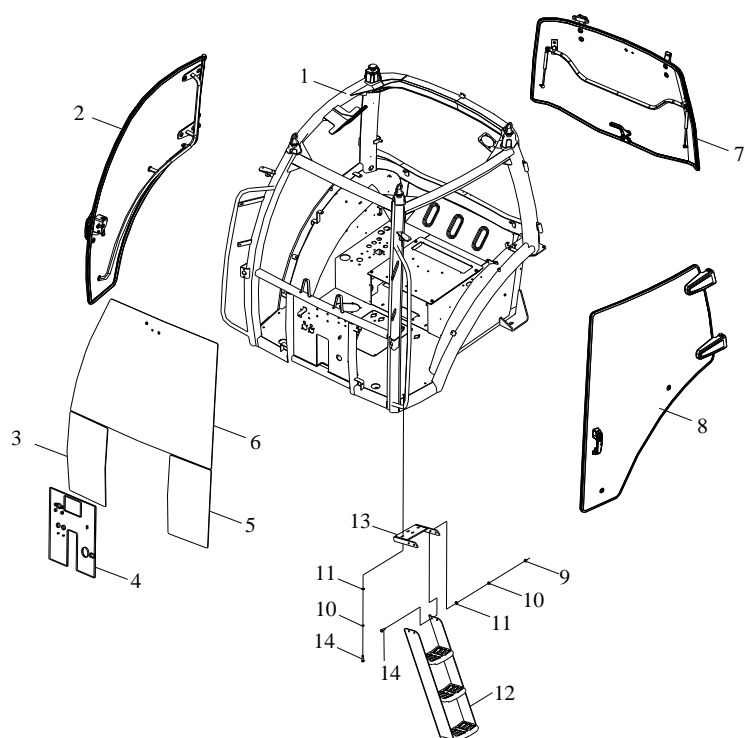
015716045SAC10000 驾驶室装配总成(2)

015716045SAC10000 Кабина водителя в сборе (2)

标号 Номер	产品编码 Код продукта	零部件代号及规格 Код и спецификация запчасти	零部件名称 Наименование запчасти	数量 Количество	备注 Приме чание
1	1040004282	GB/T819.2	十字槽沉头螺钉 M6*20 Винт с потайной головкой и крестообразным шлицем M6*20	4	
2	015716045GAA20001	015716045GAA20001	天窗合页 Петля слухового окна	2	
3	015716045GAA20002	015716045GAA20002	天窗玻璃安装螺钉 合件 Узел монтажного винта для стекла слухового окна	3	
4	015716045GAA20003	015716045GAA20003	橡胶垫圈 Резиновое кольцо	6	
5	015716045GAA20004	015716045GAA20004	天窗玻璃 Стекла слухового окна	1	
6	015716045GAA20005	015716045GAA20005	天窗气弹簧安装螺 钉合件 Узел монтажного винта для пневматической пружины слухового окна	2	
7	015716045GAA20006	015716045GAA20006	垫圈 Шайба	1	
8	015716045GAA20007	015716045GAA20007	天窗玻璃密封胶套 Резиновый чехол для стекла слухового окна	1	
9	015716045GAA20008	015716045GAA20008	天窗锁合件 Узел замка слухового окна	1	
10	015716045GAA21000	015716045GAA21000	遮阳板总成 Противосолнечны й козырек в сборе	1	
11	015716045GAA19001	015716045GAA19001	内顶天窗口护边 Защитная кромка внутреннего слухового окна	1	

12	1040200192	GB/T 6170	螺母 M8 Гайка M8	4
13	1040302204	GB/T93	垫圈 8 Шайба 8	4
14	1040300066	GB/T97.1	垫圈 8 Шайба 8	4
15	015716045GAA20009	015716045GAA20009	天窗气弹簧 Пневматическая пружина слухового окна	2
16	015716045GAA20010	015716045GAA20010	气弹簧支架 Опора пневматической пружины	2
17	1040100058	GB/T70.1	内六角圆柱头螺钉 M6*16 Болт с цилиндрической головкой и внутренним шестигранником M6*16	2
18	015716045GAA20011	015716045GAA20011	天窗锁固定支架 Кронштейн крепления замка слухового окна	1

015716045SAC10000 驾驶室装配总成 (3)
015716045SAC10000 Кабина водителя в сборе(3)



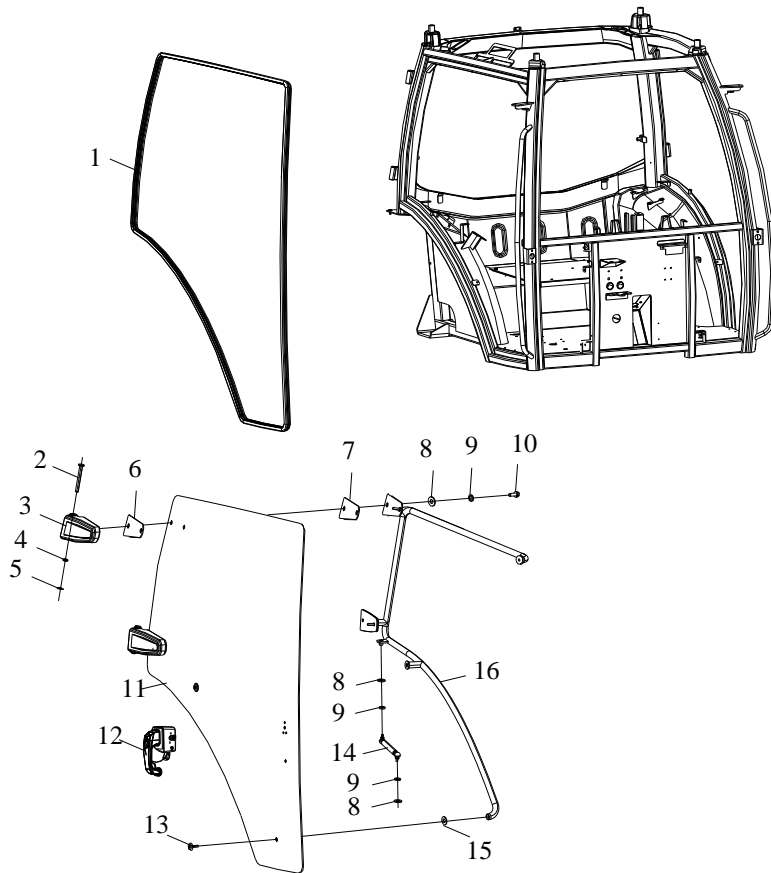
015716045SAC10000 驾驶室装配总成(3)

015716045SAC10000 Кабина водителя в сборе(3)

标号 Номер	产品编码 Код продукта	零部件代号及规格 Код и спецификация запчасти	零部件名称 Наименование запчасти	数量 Количество	备注 Приме чание
1	015716045SAB11000	015716045SAB11000	驾驶室焊接 Сварка кабины водителя	1	
2	015716045GAA25000	015716045GAA25000	右门合件 Узел правой двери	1	
3	015716045GAA00015	015716045GAA00015	左前观察窗玻璃 Стекло левого переднего смотрового окна	1	
4	015716045SAA00018	015716045SAA00018	前风挡橡塑铝箔隔 热棉 Теплоизоляционн ая вата алюминиевой фольги для лобового стекла	1	
5	015716045GAA00016	015716045GAA00016	右前观察窗玻璃 Стекло правого переднего смотрового окна	1	
6	015716045GAA00014	015716045GAA00014	前风挡玻璃 Лобовое стекло	1	
7	015716045GAA26000	015716045GAA26000	后窗合件 Узел заднего окна	1	
8	015716045GAA24000	015716045GAA24000	左门合件 Узел левой двери	1	
9	1040200745	GB/T 6170	螺母 M10 Гайка M10	8	
10	1040300067	GB/T 93	垫圈 10 Шайба 10	16	
11	1040300061	GB/T 97.1 GB/T 97,1	垫圈 10 Шайба 10	16	
12	015716045GAA00060	015716045NAA00006	脚踏焊接 Сварка педали 脚踏固定板焊接	1	
13	015716045GAA00020	RS1504.45B.020	Сварка фиксированной педали	1	
14	1040000122	GB/T 5783	螺栓 M10*35 Болт M10*35	16	

015716045SAC10000 驾驶室装配总成(4)

015716045SAC10000 Кабина водителя в сборе (4)



015716045SAC10000 驾驶室装配总成(4)

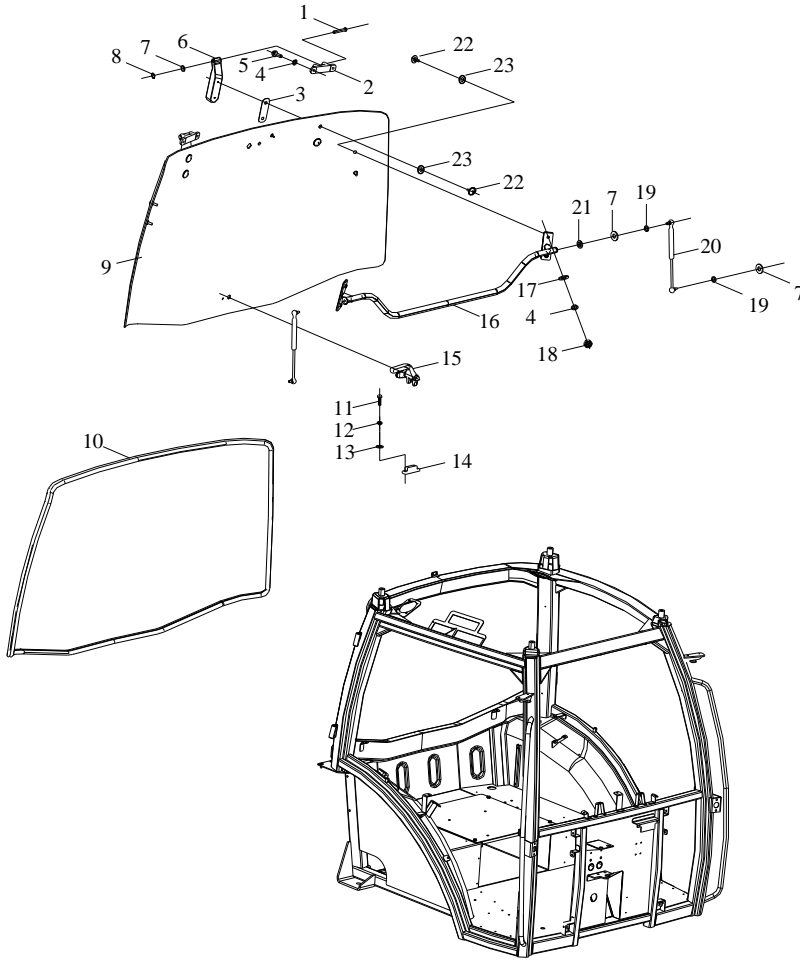
015716045SAC10000 Кабина водителя в сборе(4)

标号 Номер	产品编码 Код продукта	零部件代号及规格 Код и спецификация запчасти	零部件名称 Наименование запчасти	数量 Количество	备注 Приме чание
1	015716045GAA24001	015716045GAA24001	门密封胶条 Герметизирую щая лента для двери	2	
2	015716045GAA24002	015716045GAA24002	门百叶固定销 Фиксирующий штифт для жалюзи двери	4	
3	015716045GAA24003	015716045GAA24003	门百叶 Жалюзи двери	4	
4	1040300055	GB/T97.1	垫圈 14 Шайба 14	4	
5	1040300443	GB/T894.1	轴用弹性挡圈 12 Пружинное стопорное кольцо вала 12	4	
6	015716045GAA24004	015716045GAA24004	百叶密封板 1 Уплотняющая плита для жалюзи 1	4	
7	015716045GAA24005	015716045GAA24005	百叶密封板 2 Уплотняющая плита для жалюзи 2	4	
8	1040300061	GB/T 97.1 GB/T 97,1	垫圈 10 Шайба 10	12	
9	1040302422	GB/T 93	垫圈 10 Шайба 10	12	
10	1040000114	GB/T5783	螺栓 M10*25 Болт M10*25	8	
11	015716045GAA24006	015716045GAA24006	右门玻璃 Стекло правой двери	1	
	015716045GAA24007	015716045GAA24007	左门玻璃 Стекло левой двери	1	
12	015716045GAA24008	015716045GAA24008	右门锁总成 Замок правой двери в сборе	1	

	015716045GAA24009	015716045GAA24009	左门锁总成	
			Замок левой двери в сборе	1
			玻璃安装螺钉合 件	
13	015716045GAA20005	015716045GAA20005	Узел монтажного винта для стекла	4
			门气弹簧	
14	015716045GAA24010	015716045GAA24010	Пневматическа я пружина двери	2
			橡胶垫圈	
15	015716045GAA20003	015716045GAA20003	Резиновое кольцо	6
			右门骨架焊合	
16	015716045GAA24011	015716045GAA24011	Сварка каркаса правой двери	1
			左门骨架焊合	
	015716045GAA24012	015716045GAA24012	Сварка каркаса левой двери	1

015716045SAC10000 驾驶室装配总成(5)

015716045SAC10000 Кабина водителя в сборе(5)



015716045SAC10000 驾驶室装配总成(5)

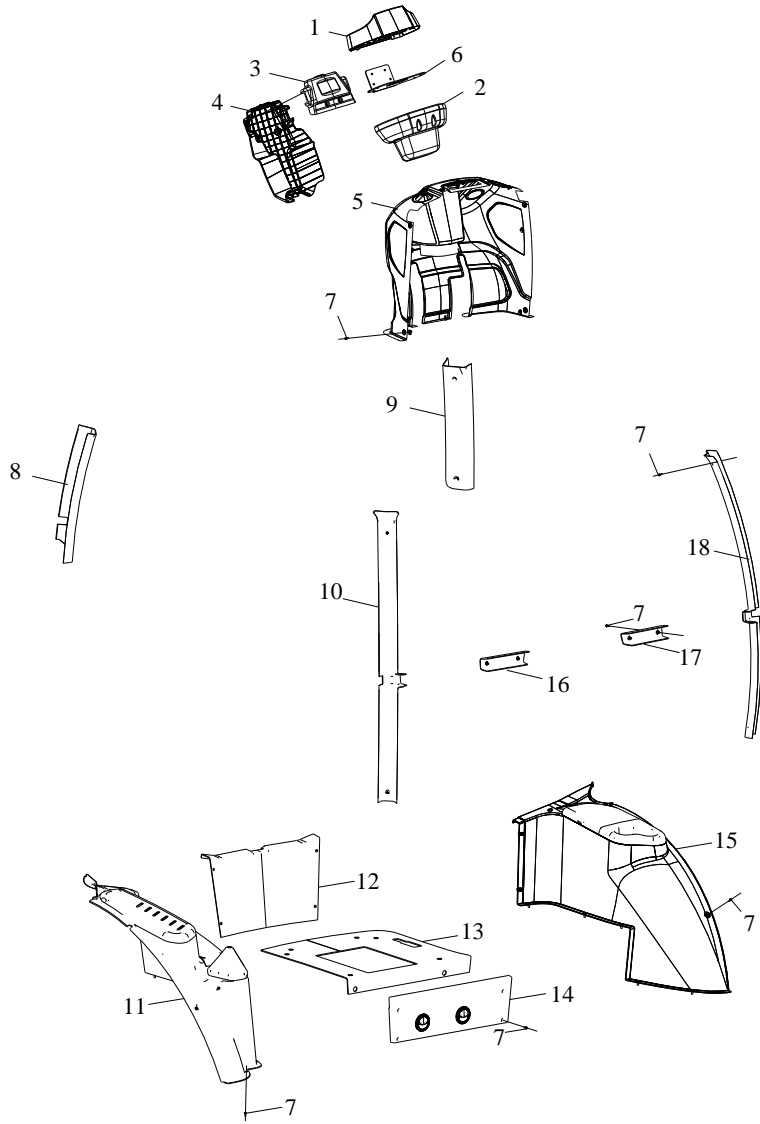
015716045SAC10000 Кабина водителя в сборе(5)

标号 Номер	产品编码 Код продукта	零部件代号及规格 Код и спецификация запчасти	零部件名称 Наименование запчасти	数量 Количество	备注 Примечание
1	015716045GAA26001	015716045GAA26001	后窗百叶固定销 Фиксирующий штифт для жалюзи заднего окна	2	
2	015716045GAA26002	015716045GAA26002	后窗百叶支座 Опора для жалюзи заднего окна	2	
3	015716045GAA26003	015716045GAA26003	橡胶垫片 Резиновая прокладка	2	
4	1040302204	GB/T93	垫圈 8 Шайба 8	6	
5	1040000288	GB/T5783	螺栓 M8×25 Болт M8×25	2	
6	015716045GAA26004	015716045GAA26004	后窗百叶 Жалюзи заднего окна	2	
7	1040300061	GB/T97.1	垫圈 10 Шайба 10	6	
8	1040300043	GB/T894.1	轴用弹性挡圈 A 型 10 Пружинное стопорное кольцо типа A 10	2	
9	015716045GAA26005	015716045GAA26005	后窗玻璃 Стекло заднего окна	1	
10	015716045GAA26006	015716045GAA26006	后窗密封胶条 Уплотнительная лента для стекла заднего окна	1	
11	1040100386	GB/T 70.1 GB/T 70,1	内六角圆柱头螺 钉 M5*16 Болт с цилиндрическо й головкой и	2	

			внутренним шестигранником М5*16	
12	1040300060	GB/T93	垫圈 5 Шайба 5	2
13	1040300048	GB/T97.1	垫圈 5 Шайба 5	2
14	015716045GAA26010	015716045GAA26010	后窗锁固定支架 Кронштейн крепления замка заднего окна	1
15	015716045GAA26011	015716045GAA26011	后窗锁合件 Узел замка заднего окна	1
16	015716045GAA26007	015716045GAA26007	后窗骨架焊合 Сварка каркаса заднего окна	1
17	1040300066	GB/T97.1	垫圈 8 Шайба 8	2
18	1040200192	GB/T 6170	螺母 M8 Гайка M8	2
19	1040302422	GB/T93	垫圈 10 Шайба 10	4
20	015716045GAA26008	015716045GAA26008	后窗气弹簧 Пневматическая пружина заднего окна	2
21	015716045GAA26009	015716045GAA26009	垫块 Опорная подушка	2
22	015716045GAA20002	015716045GAA20002	玻璃安装螺钉合 件 Узел монтажного винта для стекла	8
23	015716045GAA20003	015716045GAA20003	橡胶垫圈 Резиновое кольцо	8

015716045SAC10000 驾驶室装配总成(6)

015716045SAC10000 Кабина водителя в сборе (6)



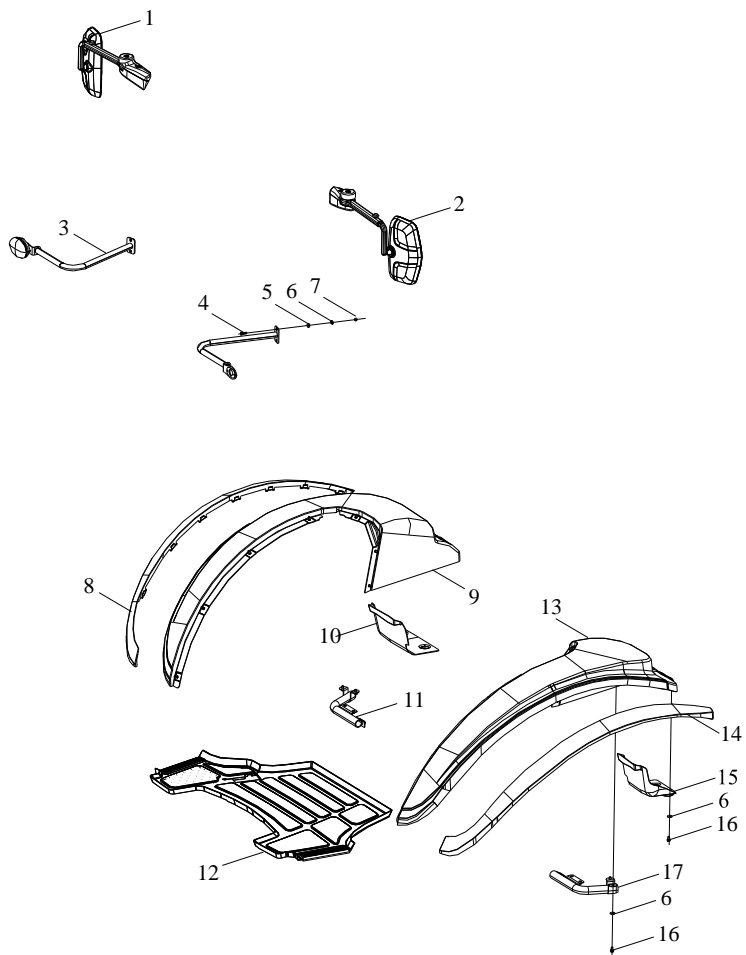
015716045SAC10000 驾驶室装配总成(6)

015716045SAC10000 Кабина водителя в сборе(6)

标号 Номер	产品编码 Код продукта	零部件代号及规格 Код и спецификация запчасти	零部件名称 Наименование запчасти	数量 Количество	备注 Приме чание
1	015716048SAC01063	015716048SAC01063	组合仪表 Приборная панель	1	
2	015716045GAA10002	015716045GAA10002	仪表下盖 Нижняя крышка прибора	1	
3	015716045GAA10003	015716045GAA10003	方向管柱挡盖 1 Упорная крышка колонки рулевого управления 1	1	
4	015716045GAA10004	015716045GAA10004	方向管柱挡盖 2 Упорная крышка колонки рулевого управления 2	1	
5	015716045SAA00015	015716045SAA00015	下仪表台 Нижняя приборная панель	1	
6	015716045GAA10006	015716045GAA10006	仪表台安装板 Монтажная плита приборной панели	1	
7	1040100040	GB/T818	十字槽盘头螺钉 M6*25 Винт с потайной головкой и крестообразны м шлицем M6*25	35	
8	015716045GAA00005	015716045GAA00005	右后立柱 Правая задняя колонка	1	
9	015716045GAA00004	015716045GAA00004	左后立柱 Левая задняя колонка	1	
10	015716045GAA00003	015716045GAA00003	右前立柱	1	

			Правая передняя колонка	
			右挡泥板内饰总成	
11	015716045GAA14000	015716045GAA14000	Внутренняя отделка правого брызговика	1
			后围板	
12	015716045GAA00010	015716045GAA00010	Задняя заборка	1
			中底板	
13	015716045GAA00009	015716045GAA00009	Средняя фундаментная плита	1
			座椅前挡板	
14	015716045GAA00008	015716045GAA00008	Передний упор сиденья	1
			左挡泥板内饰总成	
15	015716045GAA13000	015716045GAA13000	Внутренняя отделка левого брызговика	1
			右前中梁	
16	015716045GAA00007	015716045GAA00007	Правый передний средник	1
			左前中梁	
17	015716045GAA00006	015716045GAA00006	Левый передний средник	1
			左前立柱	
18	015716045GAA00002	015716045GAA00002	Левая передняя колонка	1

015716045SAC10000 驾驶室装配总成(7)
015716045SAC10000 Кабина водителя в сборе(7)



015716045SAC10000 驾驶室装配总成(7)

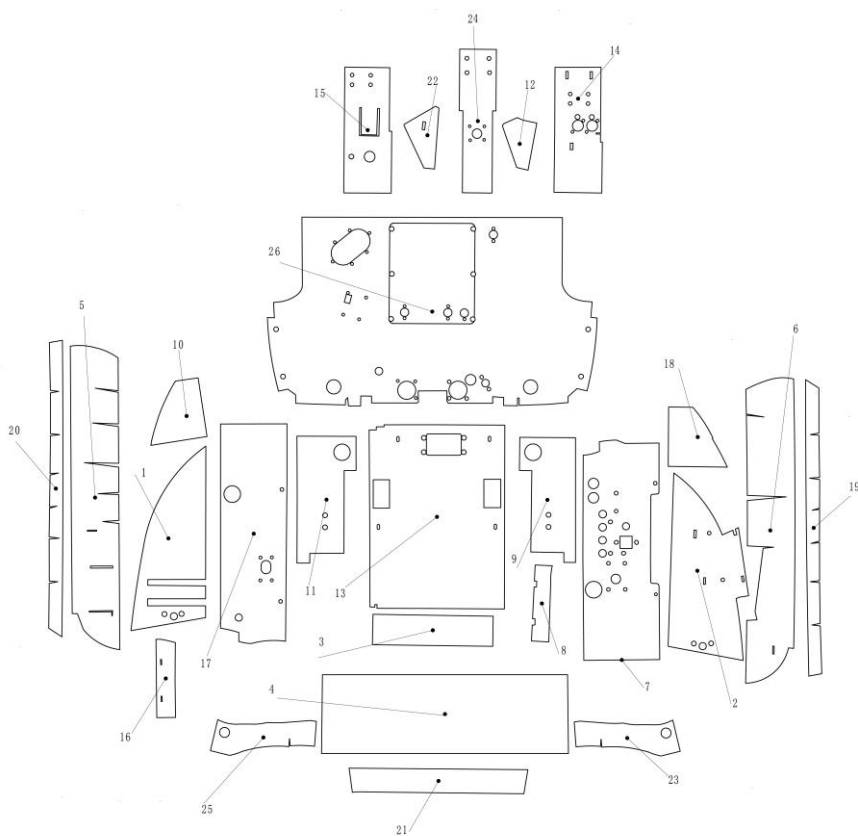
015716045SAC10000 Кабина водителя в сборе(7)

标号 Номер	产品编码 Код продукта	零部件代号及规格 Код и спецификация запчасти	零部件名称 Наименование запчасти	数量 Количество	备注 Примечание
1	015716045GAA28000	015716045GAA28000	右后视镜及支架 合件 Узел правого зеркала заднего вида и опоры	1	
2	015716045GAA22000	015716045GAA22000	左后视镜及支架 合件 Узел левого зеркала заднего вида и опоры	1	
3	015716045GAA16000	015716045GAA16000	扶手灯支架焊合 Сварка опоры лампы для правого подлокотника	2	
4	1040000288	GB/T5783	螺栓 M8*25 Болт M8*25	4	
5	1040300066	GB/T97.1	垫圈 8 Шайба 8	4	
6	1040302204	GB/T93	垫圈 8 Шайба 8	20	
7	1040200192	GB/T6170	螺母 M8 Гайка M8	4	
8	015716045GAA12002	015716045GAA12002	右挡泥板轮边 Обод правого брызговика	1	
9	015716045GAA12001	015716045GAA12001	右挡泥板 Правый брызговик	1	
10	015716045GAA12003	015716045GAA12003	右挡泥板尾灯护 罩 Защитный кожух для хвостового фонаря правого брызговика	1	
11	015716045GAA00013	015716045GAA00013	右外挡泥板固定 支架 Кронштейн крепления правого	1	

12	015716045GAA15000	015716045GAA15000	брызговика 地板垫 Напольный коврик	1
13	015716045GAA11001	015716045GAA11001	左挡泥板 Левый брызговик	1
14	015716045GAA11002	015716045GAA11002	左挡泥板轮边 Обод левого брызговика	1
15	015716045GAA11003	015716045GAA11003	左挡泥板尾灯护罩 Защитный кожух для хвостового фонаря левого брызговика	1
16	1040005662	GB/T5783	螺栓 M8*16 Болт M8*16	16
17	015716045GAA00012	015716045GAA00012	左外挡泥板固定支架 Кронштейн крепления левого брызговика	1

015716045SAC10000 驾驶室装配总成(8)

015716045SAC10000 Кабина водителя в сборе(8)



015716045SAC10000 驾驶室装配总成(8)

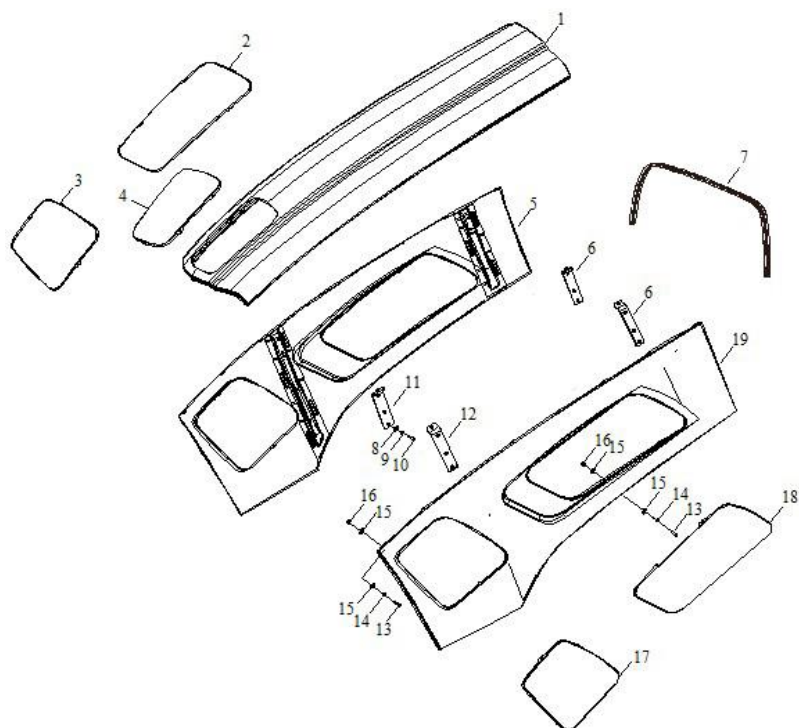
015716045SAC10000 Кабина водителя в сборе(8)

标号 Номер	产品编码 Код продукта	零部件代号及规格 Код и спецификация запчастей	零部件名称 Наименование запчастей	数量 Количество	备注 Примечание
1	015716045SAC10003	t5	隔首棉 I Звукоизоляционный хлопок I	1	
2	015716045SAC10004	t5	隔首棉 II Звукоизоляционный хлопок II	1	
3	015716045SAC10005	t5	隔首棉 III Звукоизоляционный хлопок III	1	
4	015716045SAC10006	t5	隔首棉 IV Звукоизоляционный хлопок IV	1	
5	015716045SAC10007	t5	隔首棉 V Звукоизоляционный хлопок V	1	
6	015716045SAC10008	t5	隔首棉 VI Звукоизоляционный хлопок VI	1	
7	015716045SAC10009	t5	隔首棉 VII Звукоизоляционный хлопок VII	1	
8	015716045SAC10010	t5	隔首棉 VIII Звукоизоляционный хлопок VIII	1	
9	015716045SAC10011	t5	隔首棉 IX Звукоизоляционный хлопок IX	1	
10	015716045SAC10012	t5	隔首棉 X Звукоизоляционный хлопок X	1	
11	015716045SAC10013	t5	隔首棉 XI Звукоизоляционный хлопок XI	1	
12	015716045SAC10014	t5	隔首棉 XII Звукоизоляционный хлопок XII	1	
13	015716045SAC10015	t5	隔首棉 XIII Звукоизоляционный	1	

			хлопок XIII	
14	015716045SAC10016	t5	隔首棉 XIV Звукоизоляционный хлопок XIV	1
15	015716045SAC10017	t5	隔首棉 XV Звукоизоляционный хлопок XV	1
16	015716045SAC10018	t5	隔首棉 XVI Звукоизоляционный хлопок XVI	1
17	015716045SAC10019	t5	隔首棉 XVII Звукоизоляционный хлопок XVII	1
18	015716045SAC10020	t5	隔音棉 XVIII Звукоизоляционный хлопок XVIII	1
19	015716045SAC10021	t5	隔首棉 XIX Звукоизоляционный хлопок XIX	1
20	015716045SAC10022	t5	隔首棉 XX Звукоизоляционный хлопок XX	1
21	015716045SAC10023	t5	隔首棉 XXI Звукоизоляционный хлопок XXI	1
22	015716045SAC10024	t5	隔首棉 XXII Звукоизоляционный хлопок XXII	1
23	015716045SAC10025	t5	隔首棉 XXIII Звукоизоляционный хлопок XXIII	1
24	015716045SAC10026	t5	隔首棉 XXIV Звукоизоляционный хлопок XXIV	1
25	015716045SAC10027	t5	隔首棉 XXV Звукоизоляционный хлопок XXV	1
26	015716045SAC10028	t5	隔首棉 XXVI Звукоизоляционный хлопок XXVI	1

015722047GAA10000 机罩装配总成

015722047GAA10000 Монтаж капота в сборе



015722047GAA10000 机罩装配总成

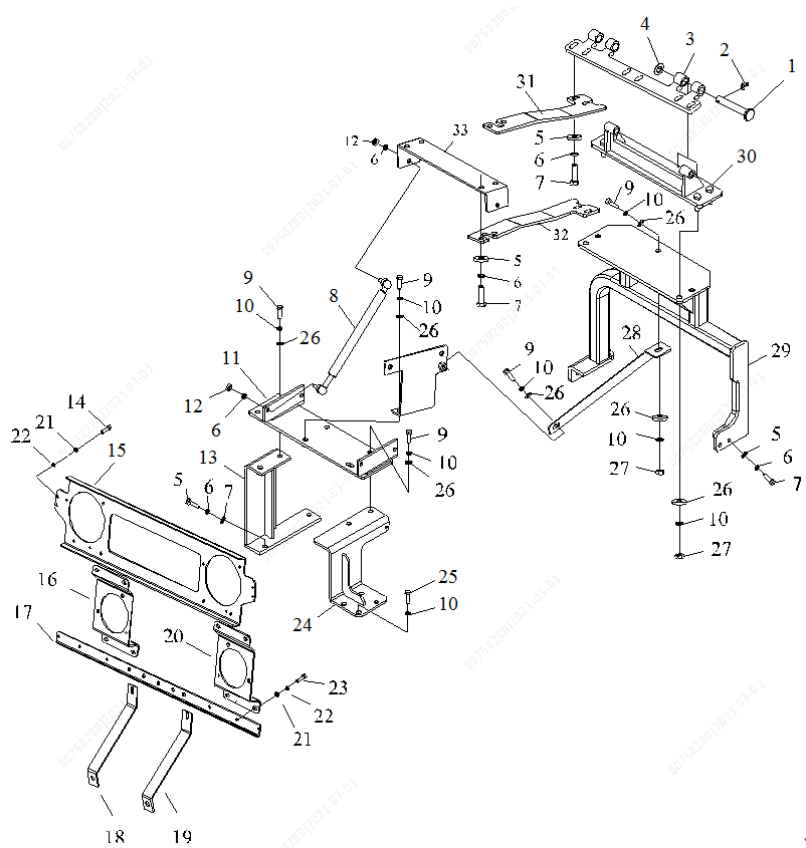
015722047GAA10000 Монтаж капота в сборе

标号 Номер	产品编码 Код продукта	零部件代号及规格 Код и спецификация запчасти	零部件名称 Наименование запчасти	数量 Количество	备注 Приме чание
1	015718047GBA10000	015714047RB010000	顶盖焊接 Сварка крышки	1	
2	015718047GBA00500	015714047RB000005	右侧后网板 Правая кормовая распорная доска	1	
3	015718047GBA00400	015714047RB000004	右侧前网板 Правая носовая распорная доска	1	
4	015718047GBA00100	015714047RB000001	顶盖网板 Верхняя распорная доска	1	
5	015718047GBA00008	015718047GBA000008	右侧板焊接 Сварка правобокковой планки	1	
6	015718047GBA00700	015714047RB000007	后连接板 Задняя соединительная планка	2	
7	015718047GBA00072	508008	机罩后部胶条 Пластмассовая магнитная лента для задней части капота	1	
8	1040300066	GB/T97.1	垫圈 8 Шайба 8	16	
9	1040302204	GB/T93	垫圈 8 Шайба 8	16	
10	1040000267	GB/T 5783	螺栓 M8*20 Болт M8*20	16	
11	015718047GBA01000	015714047RB000010	右前连接板 Правая передняя соединительная планка	1	
12	015718047GBA00600	015714047RB000006	左前连接板	1	

			Левая передняя соединительная планка	
13	1040000109	GB/T5783	螺栓 M6*16	46
			Болт M6*16	
14	1040302939	GB/T93	垫圈 6	92
			Шайба 6	
15	1040300051	GB/T97.1	垫圈 6	46
			Шайба 6	
16	1040200111	GB/T 6170	螺母 M6	46
			Гайка M6	
			左侧前网板	
17	015718047GVA00200	015714047RB000002	Левая носовая распорная доска	1
			左侧后网板	
18	015718047GVA00300	015714047RB000003	Левая кормовая распорная доска	1
			左侧板焊接	
19	015722047GAA10100	/	Сварка левобоковой планки	1

015722047GAA10000 机罩装配总成 (续 1)

015722047GAA10000 Монтаж капота в сборе (Продолжение 1)



015722047GAA10000 机罩装配总成 (续 1)

015722047GAA10000 Монтаж капота в сборе (Продолжение 1)

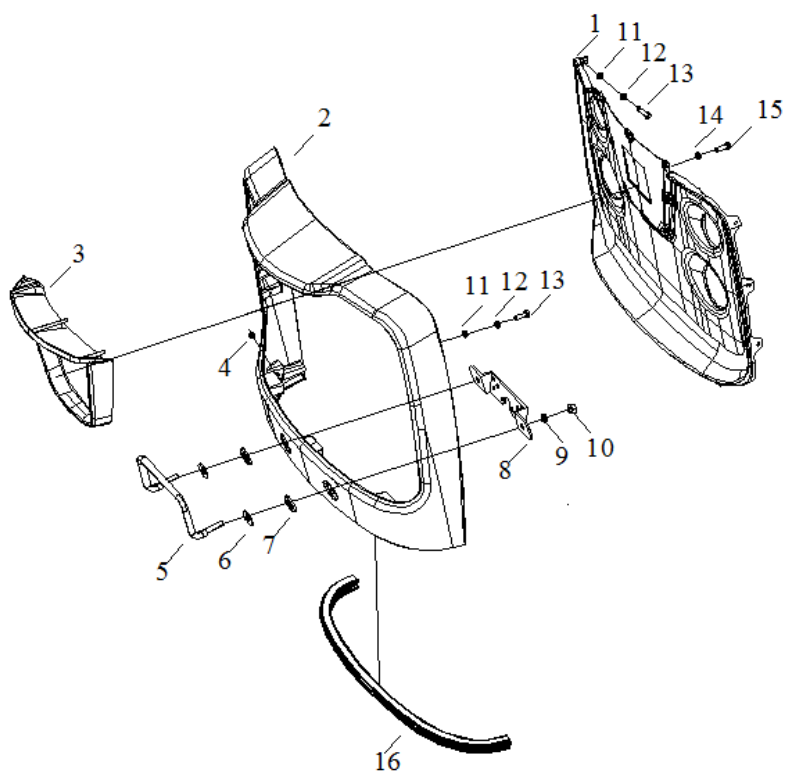
标号 Номер	产品编码 Код продукта	零部件代号及规格 Код и спецификация запчасти	零部件名称 Наименование запчасти	数量 Количество	备注 Примечание
1	1040501924	GB/T882	销轴 B12*70 Штифт B12*70	2	
2	1040500060	GB/T91	开口销 3.2*20 Разводной шплинт 3.2*20	2	
3	015718047GBA00033	015716047GAA08000	铰链合页 Шарнирная петля	1	
4	1040300041	GB/T97.1	垫圈 12 Шайба 12	2	
5	1040300066	GB/T97.1	垫圈 8 Шайба 8	16	
6	1040302204	GB/T93	垫圈 8 Шайба 8	20	
7	1040000288	GB/T5783	六角法兰面螺栓 M8*25 Болт шестигранной фланцевой поверхности M8*25	16	
8	015718047GBA00027	RS1804.47.070	气弹簧 Пневматическая пружина	2	
9	1040001680	GB/T5783	螺栓 M10*30 Болт M10*30	8	
10	1040302422	GB/T93	垫圈 10 Шайба 10	16	
11	015718047GBA00022	015716047GAB02000	气弹簧支架焊接 Сварка кронштейна пневматической пружины	1	
12	1040200398	GB/T6177.1	六角法兰螺母 M8 Шестигранная фланцевая гайка M8	4	
13	015718047GBA00028	015716047GAA03000	气弹簧右支架焊接 合	1	

			Сварка правого кронштейна пневматическо й пружины	
14	1040000109	GB/T5783	螺栓 M6*16 Болт M6*16	6
15	015718047GBA40004	015714047RB040004	近光灯支架 Опора для фары ближнего света	1
16	015718047GBA40006	015714047RB040006	右远光灯支架 Опора для фары дальнего света	1
17	015718047GBA40007	015714047RB040007	下固定支架 Нижний кронштейн крепления	1
18	015718047GBA40009	015714047RB040009	右支撑板 Правая опорная планка	1
19	015718047GBA40008	015714047RB040008	左支撑板 Левая опорная планка	1
20	015718047GBA40005	015714047RB040005	左远光灯支架 Опора для левой фары дальнего света	1
21	1040300051	GB/T97.1	垫圈 6 Шайба 6	16
22	1040302939	GB/T93	垫圈 6 Шайба 6	16
23	1040000107	GB/T5783	螺栓 M6*20 Болт M6*20	10
24	015718047GBA00026	015716047GAA04000	气弹簧支架左支 撑焊合 Сварка левого кронштейна пневматическо й пружины	1
25	1040000116	GB/T5783	螺栓 M10*20 Болт M10*20	4
26	1040300061	GB/T97.1	垫圈 10 Шайба 10	16

27	1040200319	GB/T6170	螺母 M10 Гайка M10	4
28	015716047SAA00028	RS1604.47. 070	机罩支架拉杆焊合 Сварка тяги опоры для капота	1
29	015716047SAA00032	015716047SAA00032	机罩铰链支架焊合 Сварка опоры с шарнирным креплением для капота	1
30	015716047SAA00002	RS1504.47B.068	铰链支座焊合 Сварка стойки шарнира	1
31	015718047GBA00010	015718047GBA00010	机罩左加强板 Левая усиленная пластина капота	1
32	015718047GBA00011	015718047GBA00011	机罩右加强板 Правая усиленная пластина капота	1
33	015718047GBA00034	015716047GAA07000	气弹簧支架焊合 2 Сварка кронштейна пневматической пружины 2	1

015722047GAA10000 机罩装配总成 (续 2)

015722047GAA10000 Монтаж капота в сборе (Продолжение 2)



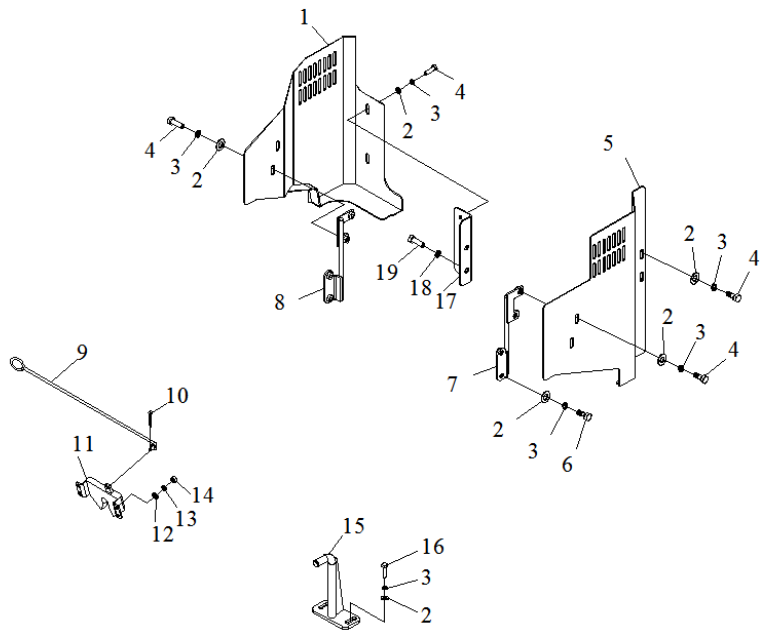
015722047GAA10000 机罩装配总成 (续 2)

015722047GAA10000 Монтаж капота в сборе (Продолжение 2)

标号 Номер	产品编码 Код продукта	零部件代号及规格 Код и спецификация запчасти	零部件名称 Наименование запчасти	数量 Количество	备注 Приме чание
1	015718047GBA40002	015714047RB040002	前脸网眼板 Апертурная маска панели облицовки радиатора	1	
2	015718047GBA40001	015714047RB040001	前脸本体 Корпус панели облицовки радиатора	1	
3	015718047GBA40003	015714047RB040003	U 型装饰件 U-образные декоративные элементы	1	
4	015718047GBA40016	015714047RB040016	橡胶护套 Резиновая втулка	1	
5	015718047GBA40013	015714047RB040013	拉手 Ручка	1	
6	015718047GBA40014	015714047RB040014	垫圈 Шайба	2	
7	015718047GBA40015	015714047RB040015	橡胶垫圈 Резиновое кольцо	2	
8	015718047GBA40012	015714047RB040012	锁固定支架 Кронштейн крепления замка	1	
9	1040300061	GB/T97.1	垫圈 10 Шайба 10	2	
10	1040201542	GB/T6187.1	六角法兰面锁紧 螺母 M10 Шестигранная фланцевая контргайка M10	2	
11	1040300051	GB/T97.1	垫圈 6 Шайба 6	18	
12	1040302939	GB/T93	垫圈 6 Шайба 6	18	
13	GB/T5787	GB/T5787	十字法兰螺栓	18	

14	1040300045	GB/T97.1	M6×16 Крейцкопфный фланцевый болт M6×16 垫圈 4 Шайба 4	8
15	GB/T5282	GB/T5282	开槽盘头螺钉 ST3.5*9.5 Бочкообразны е винты с пазами ST3.5*9.5	8
16	015718047GBA00070	508007	机罩下部胶条 Пластмассова я магнитная лента для нижней части капота	1

015716047SAA20000 机罩支架安装总成
015716047SAA20000 Монтаж опоры капота в сборе



015716047SAA20000 机罩支架安装总成

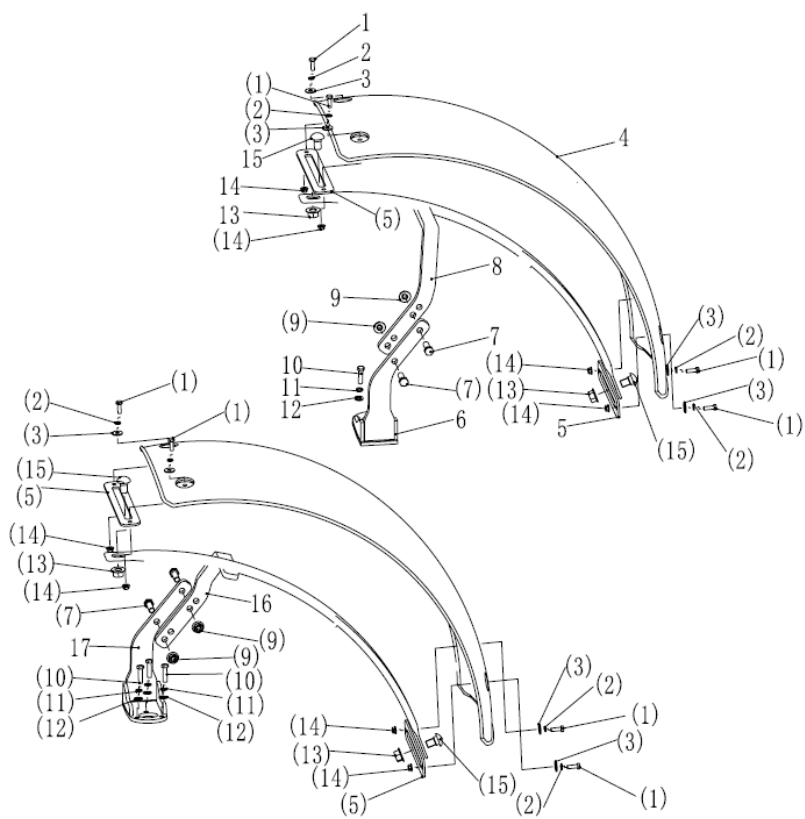
015716047SAA20000 Монтаж опоры капота в сборе

标号 Номер	产品编码 Код продукта	零部件代号及规格 Код и спецификация запчасти	零部件名称 Наименование запчасти	数量 Количество	备注 Приме чание
1	015716047SAA00022	RS1504.47C.018A	右防护板合件 Узел правой защитной плиты	1	
2	1040300066	GB/T97.1	垫圈 8 Шайба 8	10	
3	1040302204	GB/T93	垫圈 8 Шайба 8	10	
4	1040000267	GB/T5783	螺栓 M8*20 Болт M8*20	8	
5	015716047SAA00018	RS1604.47.016	左防护板合件 Узел левой защитной плиты	1	
6	1040001597	GB/T5783	螺栓 M8*55 Болт M8*55	4	
7	015721026GAC00011	RS1504.47C.015A	左防护支架焊合 Сварка левого защитного кронштейна	1	
8	015721026GAC00007	RS1504.47C.017A	右防护支架焊合 Сварка правого защитного кронштейна	1	
9	015718047GBA40011	015714047RB040011	锁拉杆 Тяга замка	1	
10	1040500698	GB/T91	开口销 2*12 Разводной шплинт 2*12	2	
11	015718047GBA40010	015714047RB040010	机罩锁总成 Замок капота в сборе	1	
12	1040300051	GB/T97.1	垫圈 6 Шайба 6	4	
13	1040302939	GB/T93	垫圈 6 Шайба 6	4	
14	1040000107	GB/T5783	螺栓 M6*20 Болт M6*20	4	
15	015716047SAA00015	RS1504.47D.071	机罩锁舌焊合 Сварка язычка	1	

16	1040000288	GB/T5783	замка капота 螺栓 M8*25 Болт M8*25	2
17	015716047SAA00026	RS1404.13Y.033	右护板支架焊合 Сварка опоры для правой защитной плиты	1
18	1040302422	GB/T93	垫圈 10 Шайба 10	2
19	1040000116	GB/T5783	螺栓 M10*20 Болт M10*20	2

015716047SAB10000 挡泥板装配总成

015716047SAB10000 Монтаж брызговика в сборе



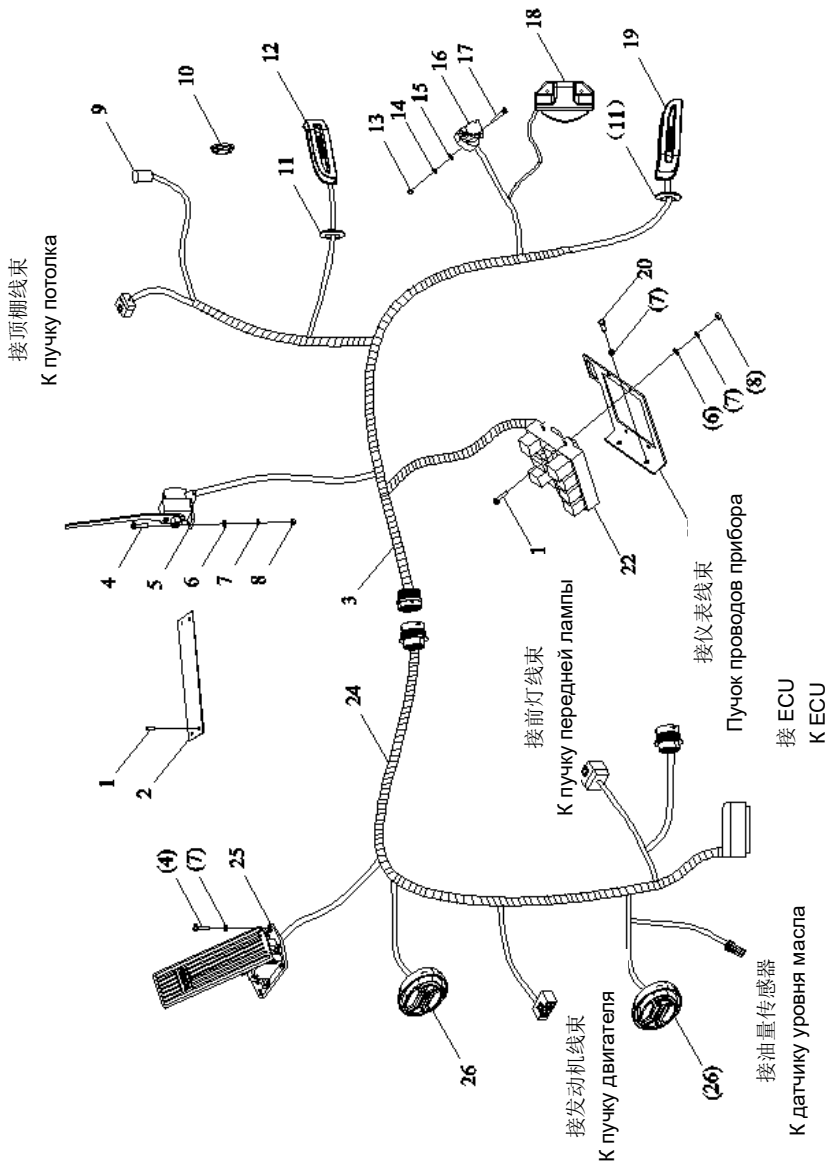
015716047SAB10000 挡泥板装配总成

015716047SAB10000 Монтаж брызговика в сборе

标号 Номер	产品编码 Код продукта	零部件代号及规格 Код и спецификация запчасти	零部件名称 Наименование запчасти	数量 Количество	备注 Замечания
1	1040001680	GB/T5783	螺栓 M10*30-8.8 Гайка 10× 30- 8.8	8	
2	1040302422	GB/T93	垫圈 10 Шайба 10	8	
3	1040300027	GB/T 96.1	垫圈 10-200HV Шайба 10- 200 HV	8	
4	015716047SAB10001	015716047SAB10001	前挡泥板 Передний брызговик	2	
5	015716047SAB10002	015716047SAB10002	固定板 Крепежная пластинка	4	
6	015716047SAB10200	015716047SAB10200	右安装支架焊合 Сварка правого монтажного кронштейна	1	
7	1040000198	GB/T5783	螺栓 M16*50-8.8 Гайка 16× 50- 8.8	4	
8	015716047SAB10400	015716047SAB10400	右挡泥板骨架焊合 Сварка каркаса правого брызговика	1	
9	1040200358	GB/T6177.1	螺母 M16-10 Гайка M16-10	4	
10	1040004644	GB/T5783	螺栓 M12*45-10.9 Гайка 12× 45- 10.9	6	
11	1040302936	GB/T93	垫圈 12 Шайба 12	6	
12	1040300041	GB/T97.1	垫圈 12-200HV Шайба 12- 200 HV	6	
13	1040200356	GB/T6177.1	螺母 M20-10 Гайка M20-10	4	
14	1040200319	GB/T6177.1	螺母 M10-8 Гайка M10-8	8	
15	01572105600000051	01572105600000051	方颈螺栓 Болт с квадратным подголовком	4	
16	1040000116	GB/T5783	螺栓 M10*20-8.8 Гайка 10× 20- 8.8	3	
17	015716047SAB10100	015716047SAB10100	左安装支架焊合 Сварка левого монтажного кронштейна	1	

015716048SAF00000 电气系统总成(1)

015716048SAF00000 Электросистема в сборе (1)



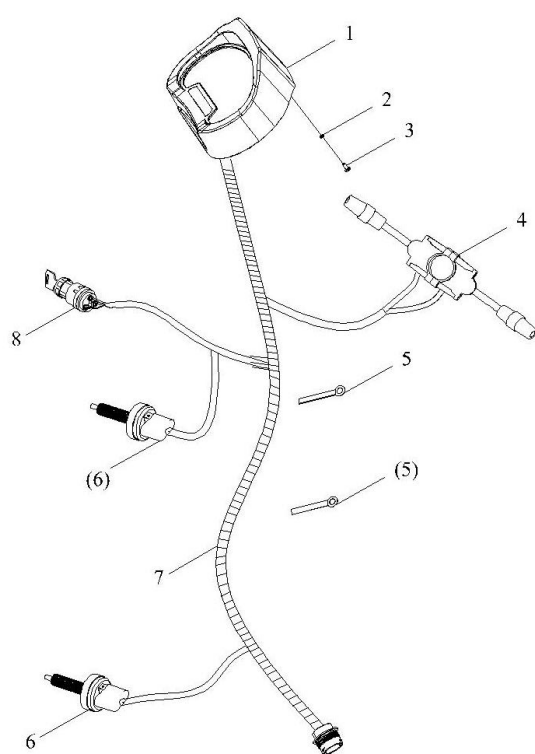
015716048SAF00000 电气系统总成

015716048SAF00000 Электросистема в сборе

标号 Номер	产品编码 Код продукта	零部件代号及规格 Код и спецификация запчасти	零部件名称 Наименование запчасти	数量 Количество	备注 Примечание
1	1040102537	GB/T 845-2017	螺钉 ST2.9×13 Винт ST2.9×13	4	
2	015718048GAA00012	RS1504.48D.131	盖板 Перекрышка	1	
3	015716048SAD06002	/	挡泥板线束 Пучок проводов брызгового щитка	1	
4	1040102881	GB/T 818-2016	螺钉 M6×20 Винт M6×20	6	
5	1021904254	015716048GAA0 6120	电子手油门 Электронный ручной газ	1	
6	1040300561	GB/T 97.1-2002 GB/T 97,1-2002	垫圈 6 Шайба 6	6	
7	1040302803	GB/T 93-1987	垫圈 6 Шайба 6	12	
8	1040200111	GB/T 6170-2000	螺母 M6 Гайка M6	6	
9	1020706326	RC800. 48.051	充电器插座总成 Гнездо для зарядного устройства в сборе	1	
10	015716048GAA06041	015716048GAA0 6041	提升按钮堵盖 Крышка блока кнопок подъема	6	
11	015705048DAA00009	RC800. 48.121	过线胶圈 (一) Резиновый диафрагма для проходящего пучка (I)	2	
12	1022600099	015716048GAA0 7055	右后尾灯 Правый и задний хвостовой фонарь	1	
13	1040200107	GB/T 6170-2000	螺母 M5 Гайка M5	3	

14	1040300060	GB/T 93-1987	垫圈 5 Шайба 5	3
15	1040300048	GB/T 97.1-2002 GB/T 97,1-2002	垫圈 5 Шайба 5	3
16	1029907203	RM804480R008 000	七孔拖车插座 Семиштыревая розетка для прицепа	1
17	1040100543	GB/T 818-2000	螺钉 M5×35 Винт M5×35	3
18	015716048SAD06055	D250.48.055.1	牌照灯 Фонарь освещения номерного знака	1
19	1022600098	015716048GAA0 7054	左后尾灯 Левый и задний и хвостовой фонарь	1
20	1040000107	GB/T 5783-2016	螺栓 M6×20 Болт M6×20	2
21	1040000076	GB/T 5783-2000	螺栓 M6×25 Болт M6×25	4
22	1020305173	RC1300.48A.104	电器盒 Распределительн ая коробка	1
23	015718048GAA00013	RS1504.48C.201	电器盒支架 Опора распределительн ой коробки	1
24	015716048SAD02001	/	车身线束 Бухта провода кузова	1
25	1021904253	RS1504.48F.121	电子脚油门 Электронный ножной газ	1
26	1022600097	015716048GAA0 7053	扶手灯 Лампа для подлокотника	2

015716048SAF00000 电气系统总成
015716048SAF00000 Электросистема в сборе



接车身线束
К пучку кузова

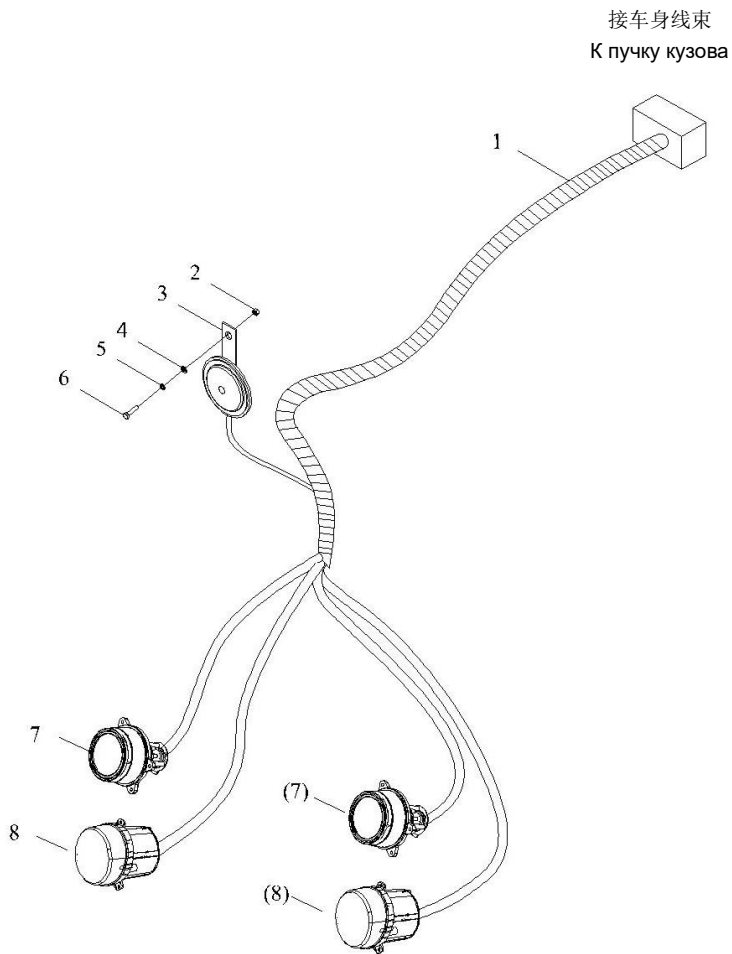
015716048SAF00000 电气系统总成

015716048SAF00000 Электросистема в сборе

标号 Номер	产品编码 Код продукта	零部件代号及规格 Код и спецификация запчасти	零部件名称 Наименование запчасти	数量 Количество	备注 Приме чание
1	015716048SAC01063	/	组合仪表 Приборная панель	1	
2	1040300060	GB/T 93-1987	垫圈 5 Шайба 5	4	
3	1040100822	GB/T 818-2000	螺钉 M5×16 Винт M5×16	4	
4	1020521261	015716048GAA01012	灯光组合开关 Комбинированн ый световой переключатель	1	
5	015705048DAA00012	RS1404.48A.243	线扣 Зажим для проводов	2	
6	015716048GAA01033	015716048GAA01033	制动开关 Тормозной переключатель	2	
7	015716048SAD01001	/	仪表线束 Пучок проводов прибора	1	
8	015722048GAA01031	RD504.48B.031	点火锁 Замок зажигания	1	

015716048SAF00000 电气系统总成

015716048SAF00000 Электросистема в сборе



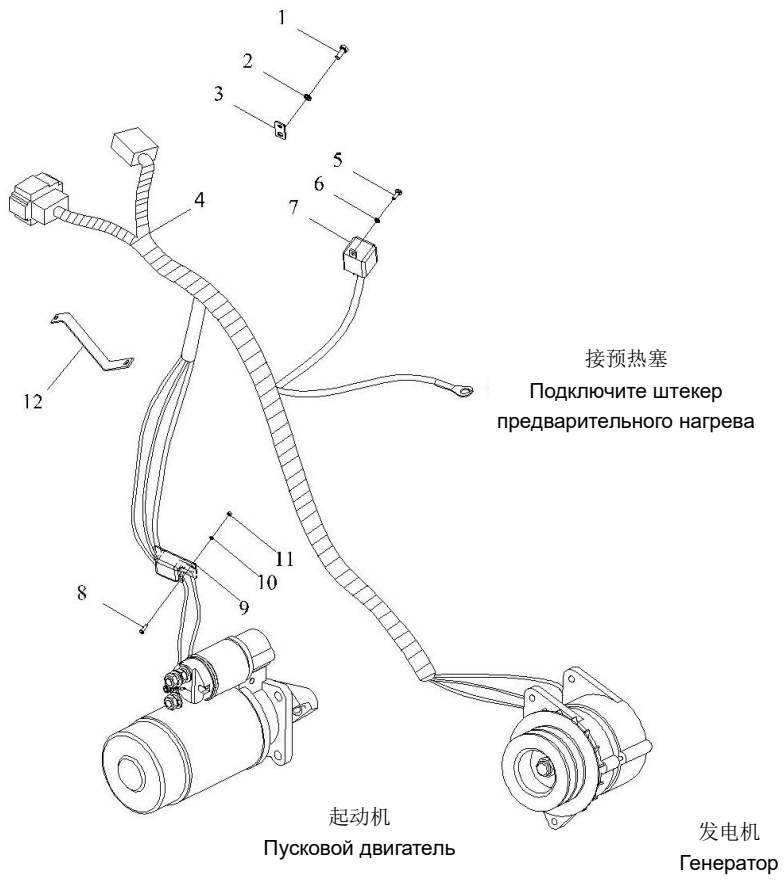
015716048SAF00000 电气系统总成

015716048SAF00000 Электросистема в сборе

标号 Номер	产品编码 Код продукта	零部件代号及规格 Код и спецификация запчасти	零部件名称 Наименование запчасти	数量 Количество	备注 Приме чание
1	015718048GAA00002	RS1504.48C.021	前灯线束总成 Пучок передней лампы в сборе	1	
2	1040200111	GB/T 6170	螺母 M6 Гайка M6	1	
3	1020404985	DL121	喇叭 Клаксон	1	
4	1040300561	GB/T 97.1-2002 GB/T 97,1-2002	垫圈 6 Шайба 6	1	
5	1040302803	GB/T 93-1987	垫圈 6 Шайба 6	1	
6	1040000107	GB/T 5783-2016	螺栓 M6×20 Болт M6×20	1	
7	1022600095	015716048GAA070 51	远光灯 Фары дальнего света	2	
8	1022600096	015716048GAA070 52	近光灯 Фары ближнего света	2	

015716048SAF00000 电气系统总成

015716048SAF00000 Электросистема в сборе



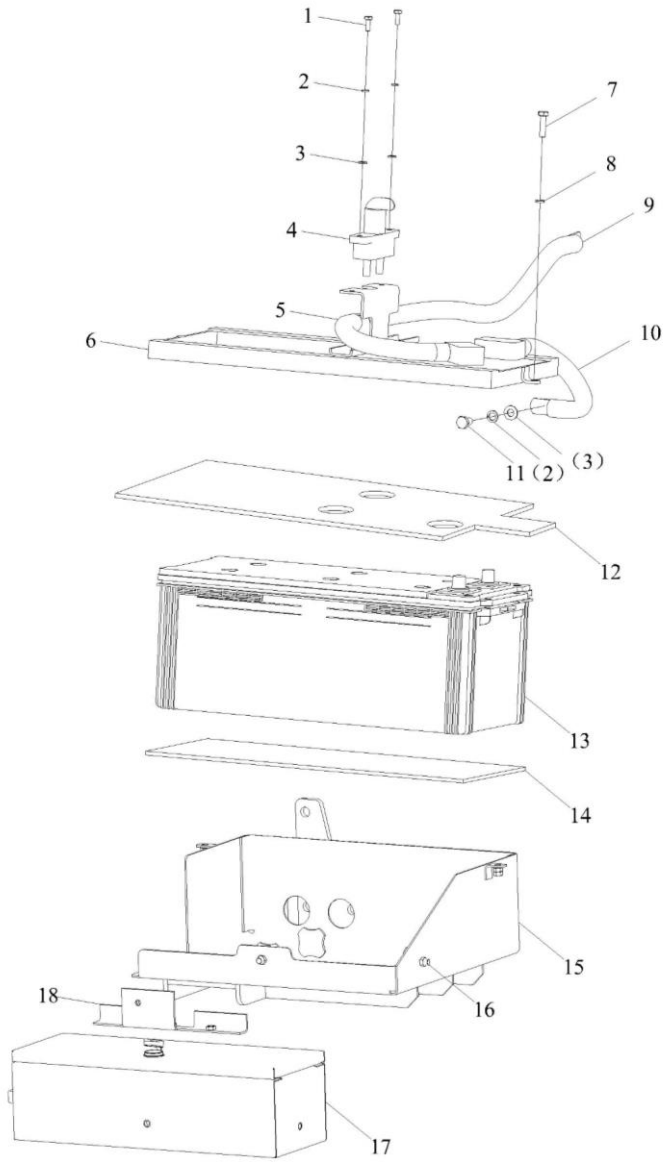
015716048SAF00000 电气系统总成

015716048SAF00000 Электросистема в сборе

标号 Номер	产品编码 Код продукта	零部件代号及规格 Код и спецификация запчасти	零部件名称 Наименование запчасти	数量 Количество	备注 Примечание
1	1040000267	GB/T 5783-2016	螺栓 M8×20 Болт M8×20	1	
2	1040302204	GB/T 93-1987	垫圈 8 Шайба 8	1	
3	015718048GAA00004	RS1504.48F.131	线束支架 1 Стойка для пучка проводов 1	1	
4	015716048SAA04001	015716048SAA04001	发动机线束 Жгут проводов двигателя	1	
5	1040100620	GB/T 818-2000	螺钉 M6×16 Винт M6×16	1	
6	1040302803	GB/T 93-1987	垫圈 6 Шайба 6	1	
7	1020305172	RC1300.48A.032	预热继电器 Реле предварительн ого нагрева	1	
8	1040102869	GB/T 818-2000	十字槽盘头螺钉 M4×16 Винт с потайной головкой и крестообразны м шлицем M4×16	2	
9	015718048GAA00003	RS1404.48A.210	保险盒支架 Опора предохранител ьной коробки	1	
10	1040300044	GB/T 93-1987	垫圈 4 Шайба 4	2	
11	1040202175	GB/T 6170-2000	螺母 M4 Гайка M4	2	
12	015716048SAA00021	RS1504.48F.133	发动机线束 Двигатель проводов двигателя	1	

015716048SAF00000 电气系统总成

015716048SAF00000 Электросистема в сборе



015716048SAF00000 电气系统总成

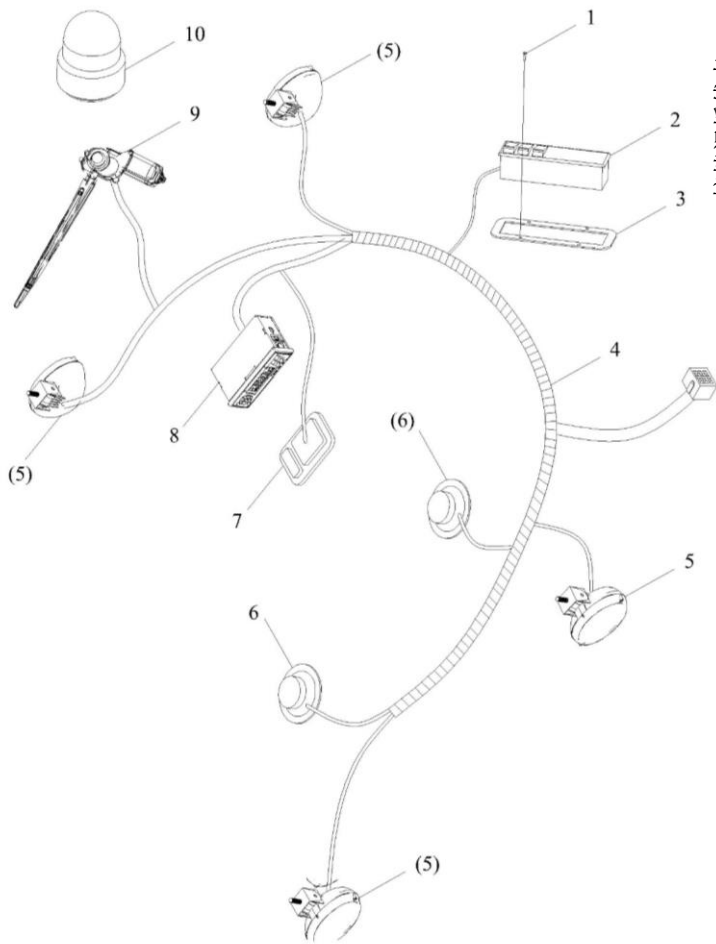
015716048SAF00000 Электросистема в сборе

标号 Номер	产品编码 Код продукта	零部件代号及规格 Код и спецификация запчастей	零部件名称 Наименование запчасти	数量 Количество	备注 Примечание
1	1040000109	GB/T 5783-2000	螺栓 M6×16 Болт M6×16	2	
2	1040302803	GB/T 93-1987	垫圈 6 Шайба 6	2	
3	1040300561	GB/T 97.1-2002 GB/T 97,1-2002	垫圈 6 Шайба 6	2	
4	1020521054	RC800.48.091	电源总开关 Общий выключатель питания	1	
5	015716048SAA00018	RS1604.48A.025	蓄电池正极电缆总成 Плюсовый кабель аккумуляторной батареи в сборе	1	
6	015716048SAA05060	/	电瓶固定架焊合总成 Сварочный узел кронштейна аккумуляторной батареи в сборе	1	
7	1040005553	GB/T 5783-2016	螺栓 M8×35 Болт M8×35	3	
8	1040302204	GB/T 93-1987	垫圈 8 Шайба 8	3	
9	015716048SAA00017	RS1604.48A.038	电源开关电缆总成 Кабель выключателя питания в сборе	1	
10	015716048SAA00016	RS1504.48C.0261	蓄电池负极电缆 Отрицательный кабель аккумуляторной батареи	1	
11	1040005662	GB/T 5783-2016	螺栓 M8×16 Болт M8×16	1	
12	015716048SAA00019	RS1604.48A.404	蓄电池减震垫 1 Демпфирующая прокладка для	1	

13	1020999185	6-QW-180MF-D	аккумуляторной батареи 1 蓄電池 Аккумулятор 电瓶基板	1
14	015718048GAA00009	RC1200.48C.403	Прокладка для батареи аккумуляторов 电瓶架焊合	1
15	015716048SAF05001	/	Сварка кронштейна аккумуляторной батареи	1
16	01572109300600000	/	锁紧螺栓 Стопорный болт	3
17	1991101077	ZH200120	工具箱总成 Ящик с инструментами в сборе	1
18	015716048SAF05007	/	固定架焊合 Сварка кронштейна крепления	1

015716048SAF00000 电气系统总成

015716048SAF00000 Электросистема в сборе



接挡泥板线束
Подключение жгута проводов к крылу

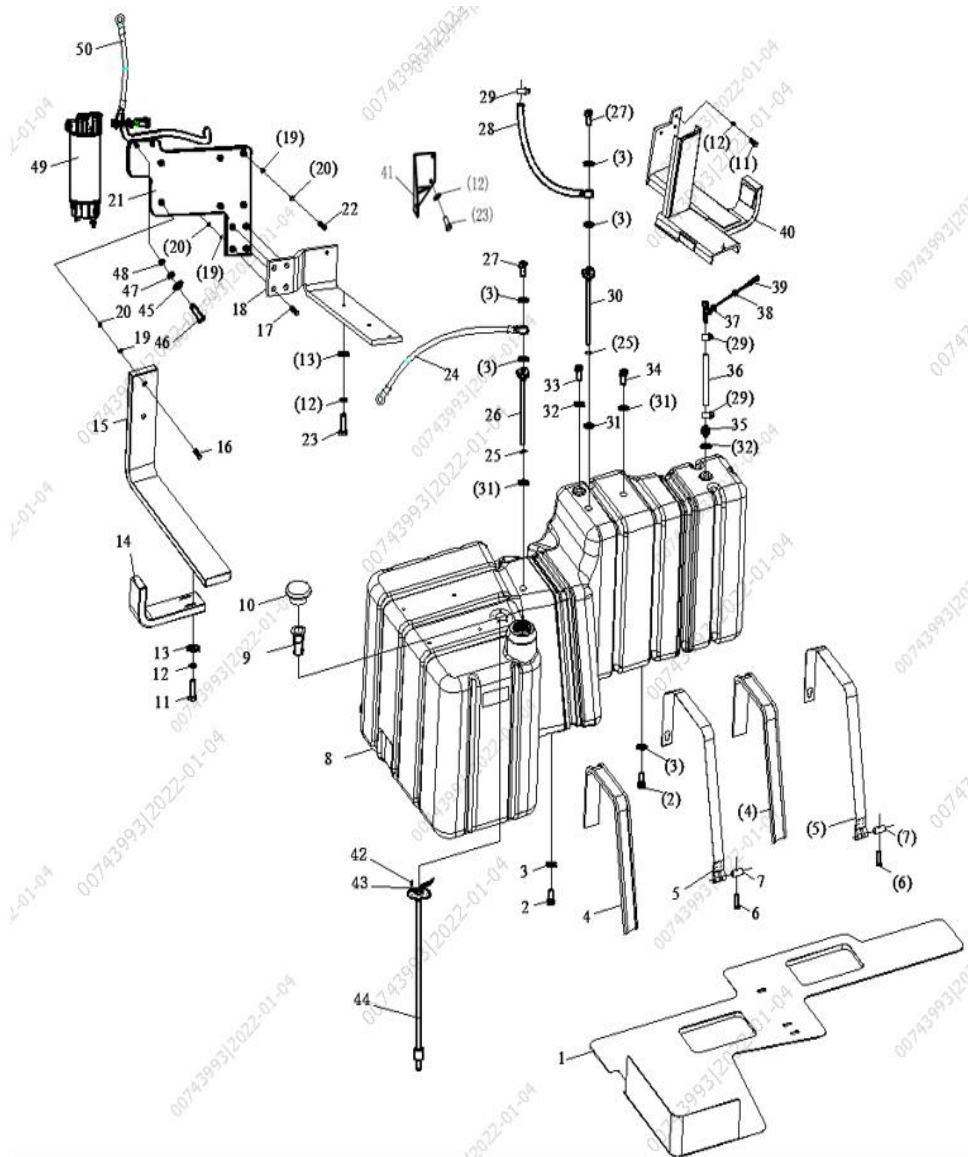
015716048SAF00000 电气系统总成

015716048SAF00000 Электросистема в сборе

标号 Номер	产品编码 Код продукта	零部件代号及规格 Код и спецификация запчасти	零部件名称 Наименование запчасти	数量 Количество	备注 Приме чание
1	1040102537	GB/T 845-2017	螺钉 ST2.9×13 Винт ST2.9×13	4	
2	015716048SAC08001	/	七联开关 Семисекционн ый переключатель	1	
3	015716048GAA08013	015716048GAA08013	开关安装板 Монтажная панель выключателя	1	
4	015718048GAA07001	/	顶棚线束 Потолочный пучок проводов	1	
5	015722048GAB07056	015722048GAB07056	工作灯 Рабочая фара	4	
6	1020405045	RC550.48.081	扬声器 Динамик	2	
7	1022600101	015716048GAA07057	内顶灯 Внутренние верхние фары	1	
8	1022400068	RC550.48.080	CD 音响 Звуковой компакт-диск	1	
9	1021300021	015716048GAA07058	雨刮器 Стеклоочистит ель	1	
10	1022600180	RD250.48B.015	旋转警报灯总成 Поворотная сигнализирую щая лампа в сборе	1	

015716050SAD00000 燃油箱安装总成

015716050SAD00000 Монтаж топливного бака в сборе



015716050SAD00000 燃油箱安装总成

015716050SAD00000 Монтаж топливного бака в сборе

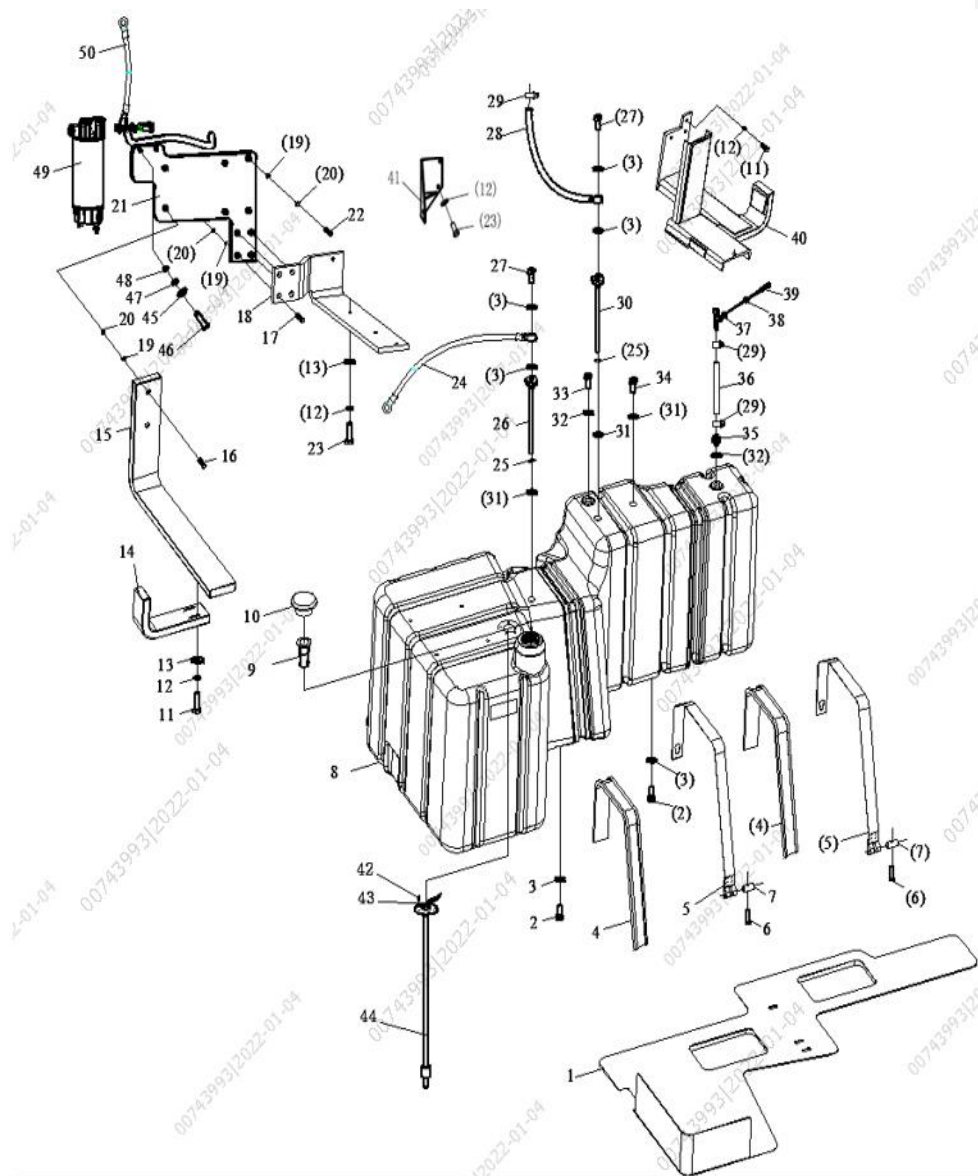
标号 Номер	产品编码 Код продукта	零部件代号及规格 Код и спецификация запчасти	零部件名称 Наименование запчасти	数量 Количество	备注 Приме чание
1	015718050GAA02000	015718050GAA02000	油箱护板焊合 Сварка защитной плиты топливного бака	1	
2	015718050GAA01009	015718050GAA01009	堵头 M16×1.5 Заглушка M16× 1.5	2	
3	1081000008	JB/T982	A 型组合垫圈 16 Собранный сальник типа А 16	10	
4	1040000311	GB/T5783	螺栓 M10×70 Болт M10×70	2	
5	015718050GAA00004	015718050GAA00004	连接轴 Соединительный вал	2	
6	015718050GAA00002	015718050GAA00002	油箱后扎带橡胶垫 Резиновая прокладка для задней бандажной ленты крепления топливного бака	2	
7	015718050GAA11000	015718050GAA11000	油箱后拉带 Задняя бандажная лента крепления топливного бака	2	
8	015716050SAB00001	015716050SAB00001	油箱装配 Сварка топливного бака	1	
9	015705050DAA00024	RK704. 50B. 041	加油口滤网 Фильтр заливной горловины	1	
10	015716050GAA00013	RK704. 50B. 040	油箱盖 Крышка масляного бака	1	
11	1040000090	GB/T5783	螺栓 M10×30 Болт M10×30	5	
12	1040300067	GB/T93	垫圈 10 Шайба 10	13	

13	1040300533	GB/T97.1	垫圈 10 Шайба 10	6
14	015718050GAA13000	015718050GAA13000	油箱前限位板 Ограничительная плита перед топливным баком	1
15	015718050GAA12000	015718050GAA12000	油箱前支架焊接 Сварка передней стойки топливного бака	1
16	1040000517	GB/T5783	螺栓 M16×70 Болт M16×70	2
17	1040000177	GB/T5783	螺栓 M16×55 Болт M16×55	4
18	015718050SAA00002	RS1804.50. 030	油箱中支架焊接 Сварка средней стойки топливного бака	1
19	1040300065	GB/T93	垫圈 16 Шайба 16	10
20	1040200110	GB/T6170	螺母 M16 Гайка M16	10
21	015716050SAD00001	015716050SAD00001	油箱前支架固定板 Плита для крепления стойки топливного бака	1
22	1040005427	GB/T899	螺柱 AM16-M16×35 Шпилька AM16-M16×35	4
23	1040000116	GB/T5783	螺栓 M10×20 Болт M10×20	4
24	015716050SAB00002	015716050SAB00002	输油管 Маслопровод	1
25	1081006639	GB/T 3452.1 GB/T 3452,1	O 型圈 O-образное кольцо	2
26	015718050GAA01004	015718050GAA01004	输油管管座 Гнездо маслопроводяще й трубки	1
27	015718021GAA00058	RC650. 40.112 RC650. 40,112	空心螺栓 M16×1.5 Пустотелый болт M16×1,5	7
28	015718050GAA01003	015718050GAA01003	回油管 Возвратный	1

29	1990202323	JB/T8870	маслопровод 喉箍 D20 Хомут шланга D20 回油管管座	3
30	015718050GAA01005	015718050GAA01005	Гнездо возвратной маслотрубы	1

015716050SAD00000 燃油箱安装总成 (续 1)

015716050SAD00000 Монтаж топливного бака в сборе (Продолжение 1)



015716050SAD00000 燃油箱安装总成 (续 1)

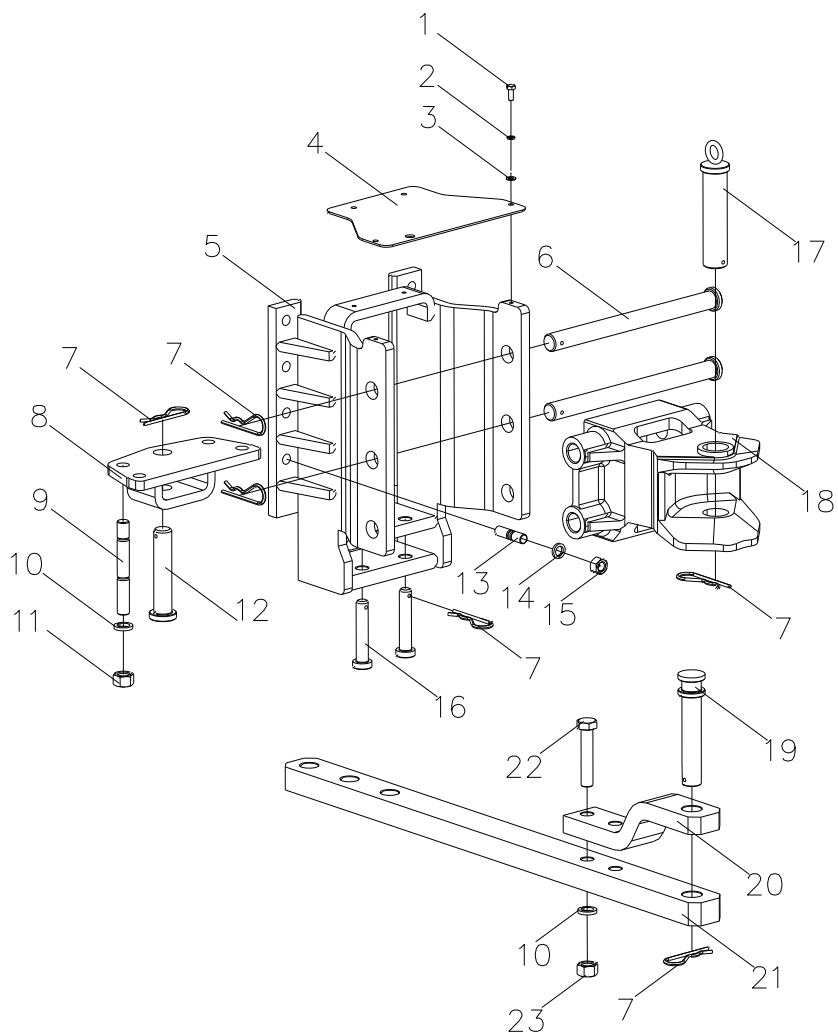
015716050SAD00000 Монтаж топливного бака в сборе (Продолжение 1)

标号 Номер	产品编码 Код продукта	零部件代号及规格 Код и спецификация запчасти	零部件名称 Наименование запчасти	数量 Количество	备注 Приме чание
31	1081005302	JB/T982	A 型组合垫圈 24 Собранный сальник типа А 24	3	
32	1081000107	JB/T982	A 型组合垫圈 20 Собранный сальник типа А 20	2	
33	015718050GAA01010	015718050GAA01010	堵头 M20 × 1.5 Заглушка M20× 1.5	1	
34	015718050GAA01011	015718050GAA01011	堵头 M24×1.5 Заглушка M24× 1.5	1	
35	015718050GAA01006	015718050GAA01006	呼吸器接头 Соединитель дыхательного аппарата	1	
36	1990202389	GB/T13527. 1	通气管 Вентиляционн ые трубы	1	
37	1040301515	GB/T97.1	垫圈 8 Шайба 8	1	
38	1040300063	GB/T93	垫圈 8 Шайба 8	1	
39	1040004518	GB/T5783	螺栓 M8×20 Болт M8×20	1	
40	015718050SAA00007	RS1804.50. 050	油箱后支架焊接 Сварка задней стойки масляного бака	1	
41	015718050SAA00004	RS1804.50. 060	支架焊接 Сварка стойки	1	
42	1040100063	GB/T818	螺钉 M4×12 Винт M4×12	5	
43	1040300044	GB/T93	垫圈 4 Шайба 4	5	
44	1021404253	015718048GAA02046	油量传感器	1	

			Датчик уровня масла	
45	1040005565	GB/T5783-2016	M10×50-8.8	2
46	1040300533	GB/T97.1-2002	垫圈 10 Шайба 10	2
47	1040300067	GB/T93-1987	垫圈 10 Шайба 10	2
48	1040200745	GB/T6170-2000	螺母 M10 Гайка M10	2
49	015714050QBA01100	015714050QBA01100	预滤器部件 Компонент фильтра предварительн ой очистки	1
50	015716050SAD00002	015716050SAD00002	输油管合件 Узел маслопровода в	1

015716035SAA00000 牵引装配总成

015716035SAA00000 Узел тягового механизма в сборе



015716035SAA00000 牵引装配总成

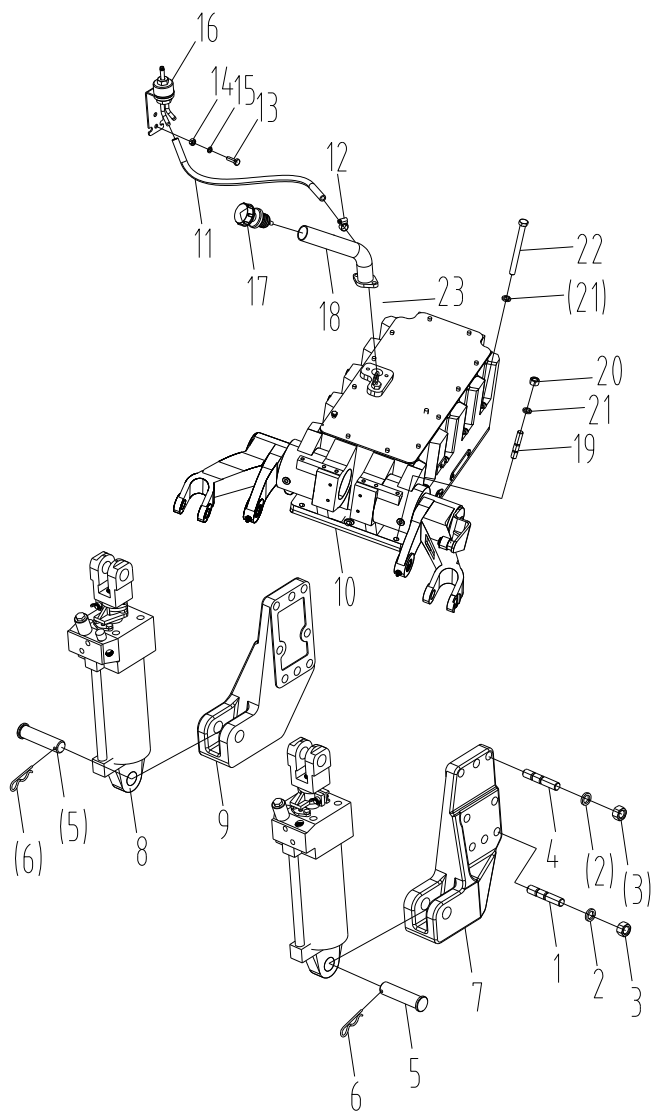
015716035SAA00000 Узел тягового механизма в сборе

标号 Номер	产品编码 Код продукта	零部件代号及规格 Код и спецификация запчасти	零部件名称 Наименование запчасти	数量 Количество	备注 Примечание
1	1040001617	GB/T5783-2000	螺栓 M8×20 Болт M8×20	4	
2	1040301510	GB/T93-1987	垫圈 8 Шайба 8	4	
3	1040302718	GB/T97.1-1992	垫圈 8 Шайба 8	4	
4	015716053SAB00012		护罩 Колпак	1	
5	015716053SAB00001		牵引架焊合 Сварка тяговой рамы	1	
6	015716053SAA00002	RS1404.53.104	拖挂钩 Прицепной штифт	2	
7	015706055DAA00005	RC800.35.102	弹性锁销 Пружинящий стопор	7	
8	015716035SAA00003		支座底板焊合 Сварка опорного листа	1	
9	1040000676	GB/T899-1988	螺柱 M20-M20×130 Шпилька M20-M20×130	4	
10	1040300038	GB/T93-1987	垫圈 20 Шайба 20	6	
11	1040200097	GB/T6170-2000	螺母 M20 Гайка M20	4	
12	015716035SAA00006		摆销 Штифт	1	
13	1040005428	GB/T899-1988	螺柱 M16×40 Шпилька M16×40	8	
14	1040300065	GB/T93-1987	垫圈 16 Шайба 16	8	
15	1040201201	GB/T6170-2000	螺母 M16 Гайка M16	8	

16	015716053SAB00003		挡销 Упорный штифт	2
17	015706053KAA00007	RC800.53.011	拖挂销焊接 Сварка прицепного штифта	1
18	015716053SAA00001	RS1404.53.103	拖挂架 Держатель для прицепки	1
19	015716035SAA00007		牵引销 Сцепной шкворень	1
20	015716035SAA00002		弯板 Изогнутая пластинка	1
21	015716035SAA00001		牵引杆 Тяговый стержень	1
22	1040005737	GB/T5782-2016	螺栓 M20×100-12.9 Болт M20×100-12.9	2
23	1040200184	GB/T6170-2000	螺母 M20-10 Гайка M20-10	2

015716055SAA00000/RS1504.55A.001 提升器总成

015716055SAA00000/RS1504.55A.001 Подъемный механизм в сборе



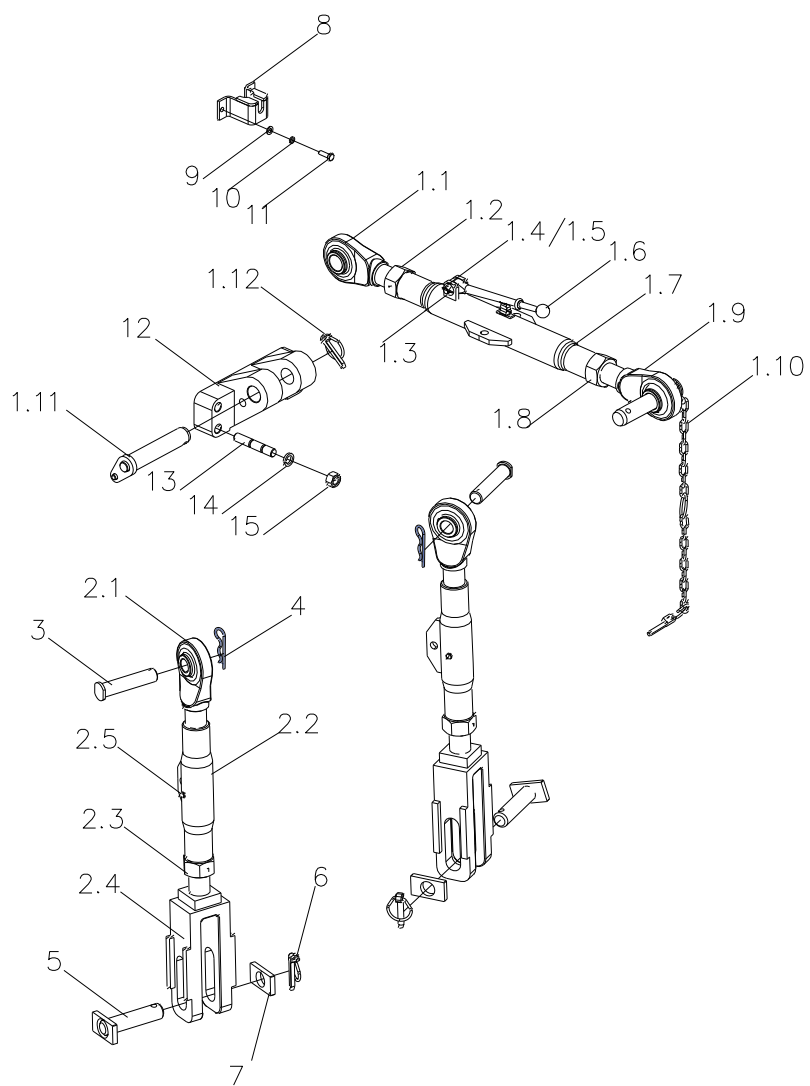
015716055SAA00000/RS1504.55A.001 提升器总成

015716055SAA00000/RS1504.55A.001 Подъемный механизм в сборе

标号 Номер	产品编码 Код продукта	零部件代号及规格 Код и спецификация запчасти	零部件名称 Наименование запчасти	数量 Количество	备注 Замечания
1	030203011	GB/T 899	螺柱 GM18-M18×65 Шпилька GM18-M18×65	8	
2	030508008	GB/T 93	垫圈 18 Шайба 18	12	
3	030402004	GB/T 6170	螺母 M18 Гайка M18	12	
4	/	GB/T 899	螺柱 GM18-M18×55 Шпилька GM18-M18×55	4	
5	030203010	RC800.55A. 116	销轴 Штифт	2	
6	/	015723057VA000096	弹性锁销 Пружинящий стопор	2	
7	/	RC800.55A. 114	右油缸支架 Опора правого гидроцилиндра	1	
8	1010201685	1010201685	提升油缸总成 Цилиндр подъема в сборе	2	
9	/	RC800.55A. 104	左油缸支架 Опора левого гидроцилиндра	1	
10	015716055SAA00010	015716055SAA00010	提升器总成 Подъемный механизм в сборе	1	
11	/	GB/T 13527.1	流体输送用胶管 LS-9.0×2.5 Шланг для транспортировки жидкости LS-9.0×2.5	2	
12	/	GB/T8870	喉箍 d16 Хомут шланга d16	2	
13	/	GB/T 5783	螺栓 M8×20 Болт M8×20	2	
14	/	GB/T 6170	螺母 M8 垫圈 8 ГайкаM8 Шайба 8	2	
15	/	GB/T 93		2	

16	/	RS1504.55A.030I	呼吸器总成 Дыхательный аппарат в сборе	1
17	/	RC300.55B.029	油管塞总成 Пробка для насосно-компрессорной колонны в сборе	1
18	/	RS1504.55A.010	提升加油管焊接 Сварка подъемного заправочного трубопровода	1
19	030203007	GB/T899	螺柱 GM12-M12× 45-8.8 Винт GM12-M12×45-8.8	3
20	030402002	GB/T6170	螺母 M12 Гайка M12	3
21	030508016	GB/T93	垫圈 12 Шайба 12	13
22	030108080	GB/T 5782	螺栓 M12×140 Болт M12× 140	10
23	/	GB/T3452.1	O 形圈 31.5×2.65G O-образное кольцо 31,5×2.65G	1

015716056SAC00000 悬挂装置总成 (1)
015716056SAC00000 Подвесное устройство в сборе (1)



015716056SAC00000 悬挂装置总成 (1)

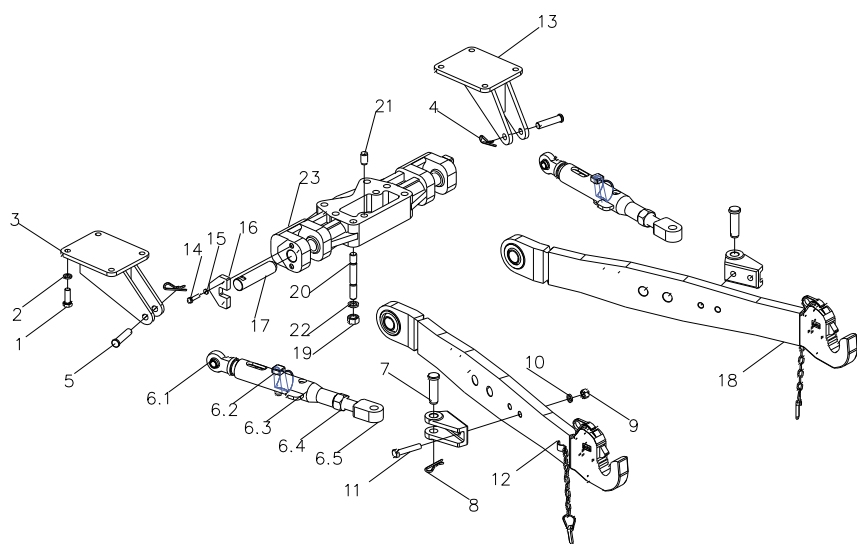
015716056SAC00000 Подвесное устройство в сборе (1)

标号 Номер	产品编码 Код продукта	零部件代号及规格 Код и спецификация запчасти	零部件名称 Наименование запчасти	数量 Количество	备注 Приме чание
1	015716056SAA10002	/	上拉杆总成 Верхняя тяга в сборе	1	
1.1 1,1	015716056GAA10012	/	上拉杆前调节杆总 成 Передняя регулирующая тяга верхней тяги в сборе	1	
1.2 1,2	015716056GAA00004	RS1604.56.102	上拉杆后锁紧螺母 S55 Задняя стопорная гайка верхней тяги S55	1	
1.3 1,3	1040300225	GB/T95	垫圈 12 Шайба 12	1	
1.4 1,4	1040500475	GB/T91	销 3×20 Штифт 3×20	1	
1.5 1,5	1040501922	GB/T882	销 12×45 Штифт 12×45	1	
1.6 1,6	015716056GAA00022	015721057RA010 004	上拉杆固定卡 Замок крепления верхней тяги	1	
1.7 1,7	015716056SAA00010	RS1604.56.029 I	上拉杆波纹管焊合 件 Сварной узел резьбовой трубы верхней тяги	1	
1.8 1,8	015716056GAA00007	015716056GAA02 150	上拉杆前锁紧螺母 Передняя стопорная гайка верхней тяги	1	
1.9 1,9	015716056GAA10024	/	上拉杆后调节杆总 成 Задняя регулирующая тяга верхней тяги в сборе	1	
1.10 1,10	015716056SAA10013	/	上拉杆悬挂销及锁 销总成	2	

			Подвесной штифт и запорный штифт верхней тяги в сборе	
1.11	015716056SAA10003		上拉杆前销轴总成	
1,11			Передний штифт верхней тяги в сборе	1
1.12	015716056SAA00007	RS1604.56.018	锁销总成	
1,12			Фиксирующий штифт в сборе	1
2	015716056SAA00019	RS1604.56.013	提升杆总成	
			Подъемный рычаг в сборе	2
2.1	015716056SAA00022	RS1604.56.030	提升杆上调节螺杆 合件	
2,1			Узел верхнего установочного винта для подъемного рычага	2
2.2	015716056SAA00020	RS1604.56.031	调节螺管焊合	
2,2			Сварной узел регулируемого спирального канала	2
2.3	015716056GAA00004	RS1604.56.102	上拉杆后锁紧螺母	
2,3			Задняя стопорная гайка верхней тяги	2
2.4	015716056GAA00003	RS1604.56.1601	提升杆下连接叉	
2,4			Нижняя тяговая вилка подъемного стержня	2
2.5	1080000308	JB/T7940.1	油杯 M10×1	
2,5			Масленка M10×1	2
3	015716056SAA00068	/	提升杆上连接销	
			Верхний соединительный штифт подъемного стержня	2
4	015716055SAA00004	RS1604.56.110	弹性锁销	
			Пружинающий стопор	2
5	015716056GAA10060	/	提升杆下连接销焊 合	
			Сварка нижнего соединительного штифта подъемного	2

6	015716056GAA00044	015716056GAA07016	стержня 锁销总成 Фиксирующий штифт в сборе	2
7	015716056GAA00063	015723057VA000095	限位板 Ограничительная плита	2
8	015716056GAA00041	015716056GAA06020	固定卡安装座 Монтажная колодка для замка крепления	1
9	1040300066	GB/T97.1	垫圈 8-200HV Шайба 8-200HV	2
10	1040300063	GB/T93	垫圈 8 Шайба 8	2
11	1040005672	GB/T5783	螺栓 M8×25-8.8 Болт M8×25-8.8	2
12	015716056SAA00064	RS1604.56.108	上拉杆支座 Опора верхней тяги	1
13	1040001503	GB/T899-1988	螺柱 M16×70 Шпилька M16×70	4
14	1040300065	GB/T93-1987	垫圈 16 Шайба 16	4
15	1040200110	GB/T6170-2000	螺母 M16 Гайка M16	

015716056SAC00000 悬挂装置总成 (2)
015716056SAC00000 Подвесное устройство в сборе (2)



015716056SAC00000 悬挂装置总成 (2)

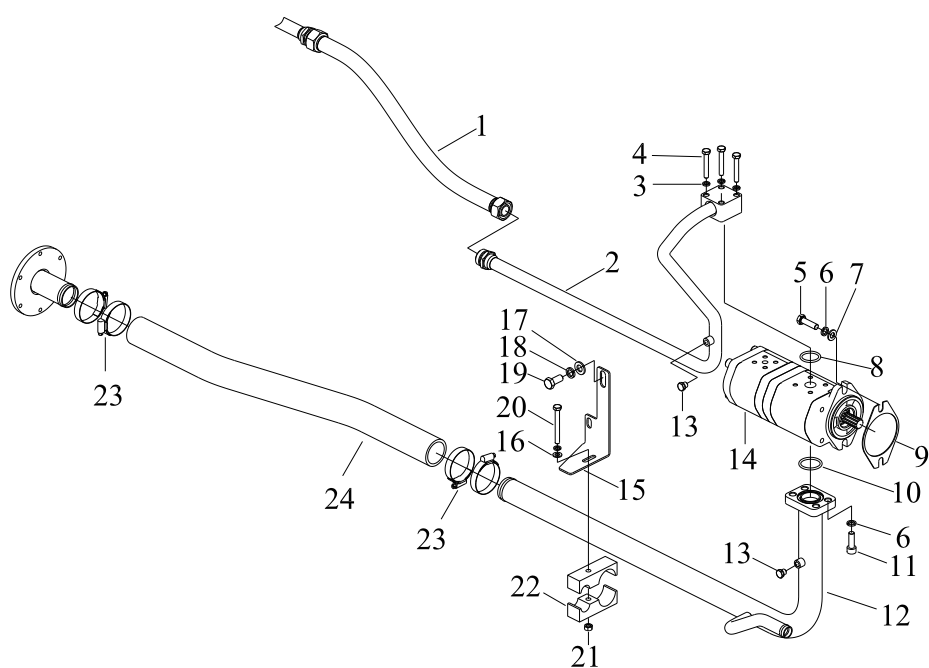
015716056SAC00000 Подвесное устройство в сборе (2)

标号 Номер	产品编码 Код продукта	零部件代号及规格 Код и спецификация запчасти	零部件名称 Наименование запчасти	数量 Количество	备注 Примечание
1	1040000065	GB/T 5783	螺栓 M16M5 Болт M16M5	8	
2	1040300065	GB/T 93	垫圈 16-AOP Шайба 16-AOP	12	
3	015716056SAA00053	RS1404.56.040	左限位连接叉焊接 Сварка тяговой вилки левой ограничительной тяги	1	
4	015705056DAB00002	RC800.56.105	弹簧锁销 2 Пружинная защелка 2	4	
5	015716056SAA10066	RC800.56.108	限位杆销轴 Штифт ограничительной тяги	2	
6	015716056SAA20037		限位杆总成 Ограничительная тяги в сборе	2	
6.1 6,1	015716056SAA30038		限位前杆挤压总成 Прессование ограничительной передней тяги в сборе	2	
6.2 6,2	015716056SAA00044	RS1604.56.037	锁销总成 Фиксирующий штифт в сборе	2	
6.3 6,3	015716056SAA20041		限位导管焊接 Сварка ограничительной втулки	2	
6.4 6,4	015716056SAA00047	RS1604.56.161	上拉杆前锁紧螺母 Передняя стопорная гайка верхней тяги	2	
6.5 6,5	015716056SAA00048	RS1604.56.162	调节螺杆 Установочный винт	2	
7	015716056SAA10049	RS1604.56.104	限位杆后固定销 Задний фиксирующий штифт ограничительной тяги	2	

8	015716056SAA00061	RS1604.56.105	限位杆后支座 Задняя опора для ограничительной тяги	2
9	1040200110	GB/T6170	螺母 M16 Гайка M16	4
10	1040300065	GB/T93	垫圈 16 Шайба 16	12
11	1040000145	GB/T5783	螺栓 M16×80 Болт M16×80	4
12	015716056SAA10025	RS1604.56.014	左下拉杆焊接总成 Сварной узел левой нижней тяги в сборе 右限位连接叉焊接 Сварка тяговой вилки правой ограничительной тяги	2
13	015716056SAA00059	RS1404.56.050	螺栓 M10 Болт M10	1
14	1040000376	GB/T5783	垫圈 10 Шайба 10	4
15	1040301502	GB/T93	下拉杆铰接限位板 Шарнирная ограничительная плита нижней тяги	4
16	015716056SAA10063	/	限位杆前销轴 Передний штифт ограничительной тяги	2
17	015716056SAA10066	/	右下拉杆焊接总成 Сварной узел правой нижней тяги в сборе	2
18	015716056SAA10036	RS1604.56.015	螺母 M20 Гайка M20	2
19	1040200097	GB/T6170	螺柱 M20×120-8.8 Винт M20×120-8.8	2
20	1040000505	GB/T899	销 20m6×35 Штифт 20m6×35	2
21	1040500687	GB/T119.1	垫圈 20 Шайба 20	2
22	1040300038	GB/T93	下拉杆支架 Стойка нижней тяги	2
23	015716056SAA00065	RS1604.56.1091		1

015716058SAF00000 液压系统总成(1)

015716058SAF00000 Гидравлическая система в сборе(1)



015716058SAF00000 液压系统总成(1)

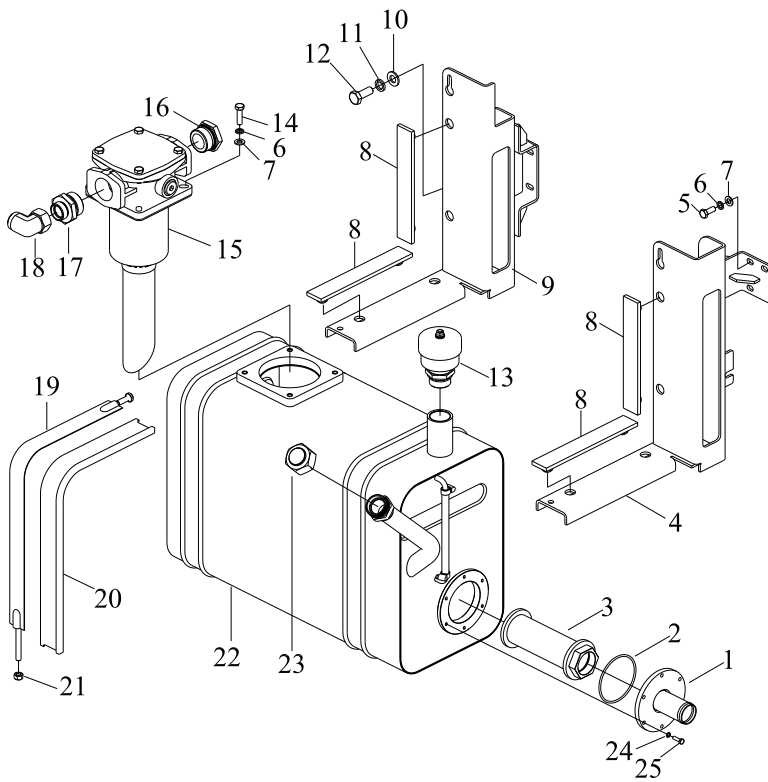
015716058SAF00000 Гидравлическая система в сборе(1)

标号 Номер	产品编码 Код продукта	零部件代号及规格 Код и спецификация запчасти	零部件名称 Наименование запчасти	数量 Количество	备注 Приме чание
1	015718058SAE00013	/	多路阀进油胶管 I Впускной шланг блока клапанов I 工作泵出油钢管总 成	1	
2	015718058SAE04000	/	Отводящая стальная труба рабочего насоса в сборе	1	
3	1040302244	GB/T93-8	垫圈 8 Шайба 8	5	
4	1040000062	GB/T5783- M8×50	螺栓 M8×50 Болт M8×50	4	
5	1040000122	GB/T5783- M10×35	螺栓 M10 × 35 Болт M10×35	2	
6	1040300067	GB/T93-10	垫圈 10 Шайба 10	6	
7	1040300061	GB/T97.1-10	垫圈 10 Шайба 10	2	
8	1081000618	GB/T3452.1- 30x3.55	O 形密封圈 30×3.55 O 形密封圈 30×3,55	1	
9	015716058GAB03088	/	无石棉纤维垫片 Прокладка без асбестового волокна	1	
10	1081008872	GB/T3452.1-36.5×3.55 GB/T3452.1-36,5×3.55	O 形密封圈 36.5×3.55 O 形密封圈 36,5×3,55	1	
11	1040100097	GB/T70.1-M10×30	螺钉 M10×30 Винт M10×30	4	
12	015718058SAE15000	/	吸油钢管焊合 Сварка всасывающего стального патрубка	1	
13	015724059EA500019	/	螺堵 M10ED Винтовая	2	

			заглушка M10ED	
14	015718058SAE00020	/	双联齿轮泵 Насос двойной шестерни	1
15	015718058SAE00028	/	管夹支架 V Держатель трубного зажима V	1
16	1040300066	GB/T97.1-8	垫圈 8 Шайба 8	1
17	1040300041	GB/T97.1-10	垫圈 12 Шайба 12	1
18	1040300054	GB/T93-12	垫圈 11 Шайба 11	1
19	1040000069	GB/T5783- M12×25	螺栓 M12 × 25 Болт M12×25	1
20	1040000191	GB/T5783-M8×70	螺栓 M8 × 70 Болт M8×70	1
21	1040200192	GB/T6170-M8-8	螺母 M8 Гайка M8	1
22	015718058SAE00016	/	双孔管夹 22-42 Зажим двухотверстного трубопровода 22-42	2
23	1990202328	JB/T8870- d60	喉箍 d60 Хомут шланга d60	4
24	015718058SAE00025	/	吸油胶管 Масловсасываю щий шланг	1
25				

015716058SAF00000 液压系统总成(2)

015716058SAF00000 Гидравлическая система в сборе(2)



015716058SAF00000 液压系统总成(2)

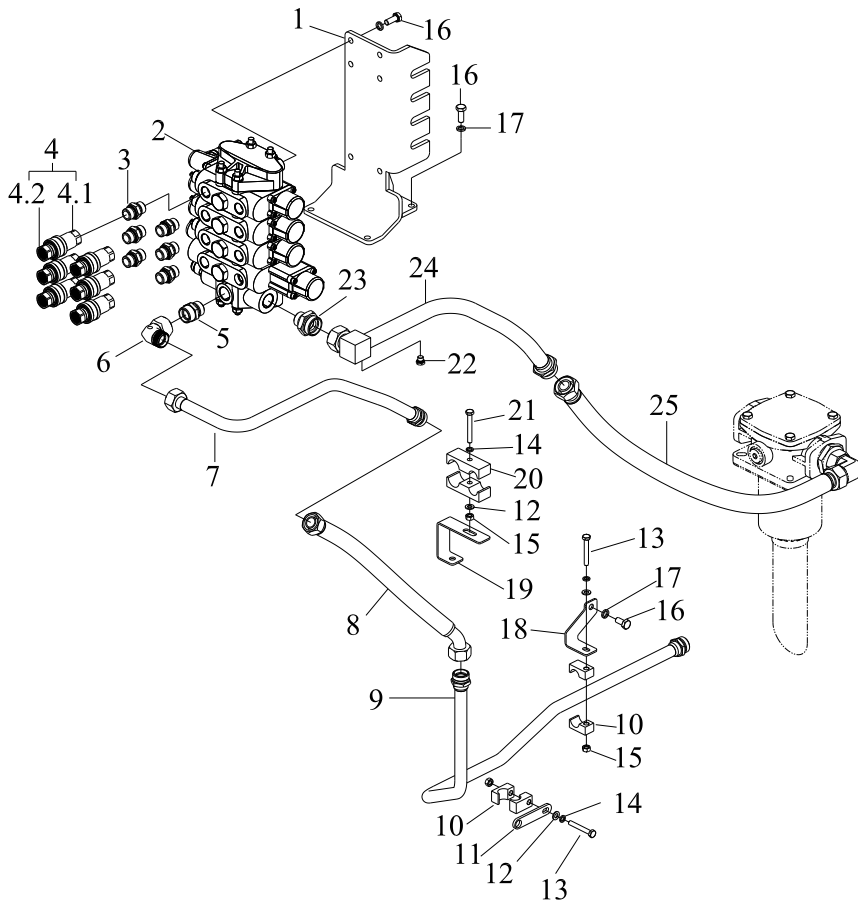
015716058SAF00000 Гидравлическая система в сборе(2)

标号 Номер	产品编码 Код продукта	零部件代号及规格 Код и спецификация запчасти	零部件名称 Наименование запчасти	数量 Количество	备注 Примечание
1	015721058GAE16000	/	吸油滤安装接头焊接 Сварка монтажного соединения всасывающего фильтра	1	
2	1081001856	GB/T3452.1-95×3.55	О形密封圈 95×3.55 О形密封圈 95×3,55	1	
3	1010601244	WUI-160×100-J	吸油过滤器 Масляный всасывающий фильтр	1	
4	015718058SAE01400	/	液压油箱前支架焊接 Сварка передней стойки гидравлического топливного бака	1	
5	1040000114	GB/T5783-M10×25	螺栓 M10×25 Болт M10×25	10	
6	1040300067	GB/T93-10	垫圈 10 Шайба 10	10	
7	1040300061	GB/T97.1-10	垫圈 10 Шайба 10	10	
8	015716058GAA23117	RG1504.58.117	下橡胶垫 Нижняя резиновая прокладка	4	
9	015718058SAE01300	/	液压油箱后支架焊接 Сварка задней стойки гидравлического топливного бака	1	
10	1040300052	GB/T97.1-16	垫圈 16 Шайба 16	2	
11	1040300065	GB/T93-16	垫圈 16 Шайба 16	2	
12	1040000269	GB/T5783-M16×30	螺栓-M16×30 Болт M16×30	2	
13	015718058GAA00035	/	液压油箱空气过滤器 Воздушный	1	

14	1040000122	GB/T5783-M10×35	фильтр гидравлического топливного бака 螺栓 M10×35 Болт M10×35 油箱回油过滤器总成	4	
15	015718058SAE12000	/	Обратный масляный фильтр топливного бака в сборе	1	
	015718058SAE00018	L15-G1 1/2ED	变径接头 L15 Переходный соединитель L15	1	
16	015718058SAE00019	L28-G1 1/2ED	变径接头 L28 Переходный соединитель L28	1	
17					
18	1149900360	2D28L-DDX	直角组合接头 Горизонтально-ве ртикальный составной соединитель 主油箱固定钢带焊 合件	1	
19	015712050CAA00021	RC800. 50.018B	Сварочный узел крепежного стального ремня основного топливного бака 主油箱钢带橡胶垫	2	
20	015712050CAA00039	RC800. 50.108	Резиновая прокладка для стального ремня основного топливного бака	2	
21	1040201198	GB/T6184-M10-10	螺母 M10 Гайка M10	2	
22	015721058GAE15000	/	液压油箱装配总成 Блок сборочного гидравлического топливного бака	1	
23	015724059EA000008	/	加油管螺堵 L35 Резьбовая пробка для маслоналивного патрубка L35	1	
24	1040300062	GB/T93-6	垫圈 6 Шайба 6	6	
25	1040000107	GB/T5783-M6x20	螺栓 M6×20 Болт M6×20	6	

015716058SAF00000 液压系统总成(3)

015716058SAF00000 Гидравлическая система в сборе (3)



015716058SAF00000 液压系统总成(3)

015716058SAF00000 Гидравлическая система в сборе (3)

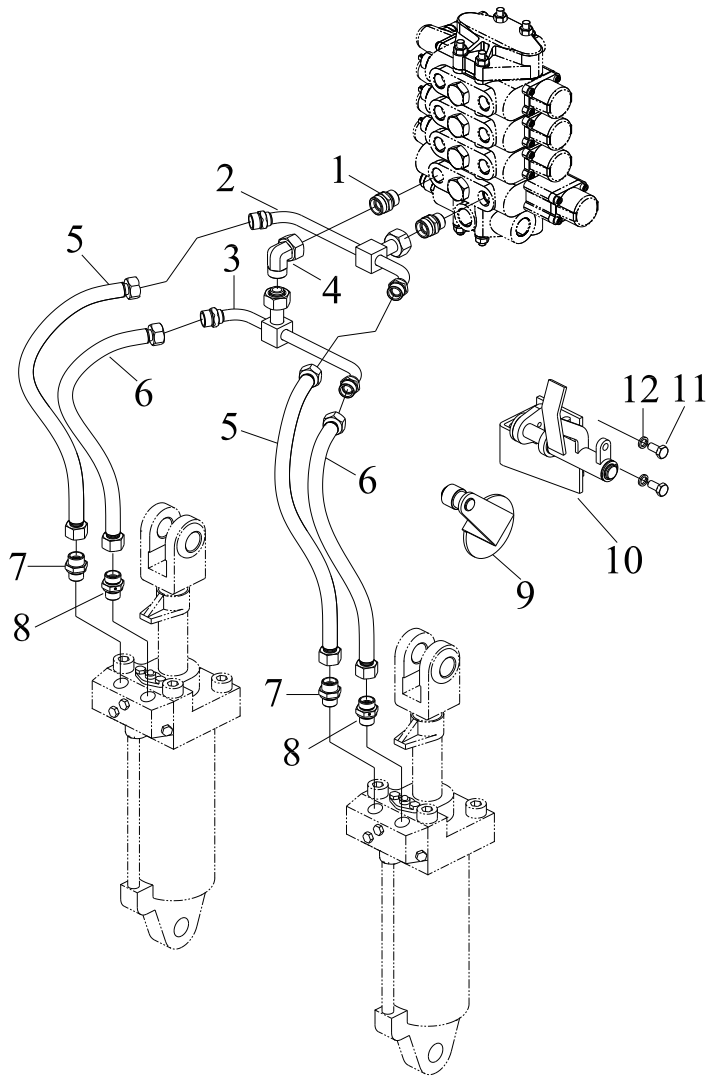
序号 № п/п	产品编码 Код продукта	零部件代号及规格 Код и спецификация запчасти	零部件名称 Наименование запчасти	数量 Количество	备注 Примечание
1	015718058SAA00145	/	多路阀支架焊接 Сварка кронштейна многоходового клапана	1	
2	015716058SAF00020	/	多路阀总成 Блок клапанов в сборе	1	
3	015718058GAG00001	M22-NPT1/2	快换过渡接头 Быстросъемный проходной соединитель	6	
4	015718058GAG10000	NPT1/2	快换接头总成 Быстросъемная муфта в сборе	6	
4.1 4,1	015718058GAG10010	NPT1/2	快换阴接头 Быстросъемное гнездовое соединение	6	
4.2 4,2	015718058GAG10020	NPT1/2	快换阳接头 Быстросъемное штыревое соединение	6	
5	015718058SAE00024	L22-M27×1.5ED	直通接头 L22 Проходной соединитель L22	1	
6	1149900358	2D22L-DDX	直角组合接头 Горизонтально-ве ртикальный составной соединитель	1	
7	015718058SAE03000	/	多路阀进油钢管 Впускная стальная труба блока клапанов	1	
8	015718058SAE00014	/	多路阀进油胶管 2 Впускной шланг блока клапанов 2	1	

9	015718058SAE14000	/	多路阀进油钢管焊合 Сварка впускной стальной трубы блока клапанов	1
10	015718058SAE00003	/	单孔管夹 22 Зажим одноотверстного трубопровода 22	2
11	015718058SAE00005	/	管夹支架 3 Держатель трубного зажима 3	1
12	1040300066	GB/T97.1-8	垫圈 8 Шайба 8	3
13	1040001597	GB/T5783-M8×55	螺栓 M8×55 Болт M8×55	2
14	1040302244	GB/T93-8	垫圈 8 Шайба 8	3
15	1040200192	GB/T6170- M8-8	螺母 M8 Гайка M8	3
16	1040000116	GB/T5783-M10×20	螺栓 M10×20 Болт M10×20	9
17	1040300067	GB/T93-10	垫圈 10 Шайба 10	9
18	015718058SAE00006	/	管夹支架 4 Держатель трубного зажима 4	1
19	015718058SAE00027	/	管夹支架 1 Держатель трубного зажима 1	1
20	015718058SAE00017	/	双孔管夹 22-28 Зажим двухотверстного трубопровода 22-28	2
21	1040000163	GB/T5783-M8×60	螺栓 M8×60 Болт M8×60	1
22	015724059EA500019	/	螺堵 M10ED Винтовая заглушка M10ED	1

23	015716058SAA00019	RS1604. 58. 250	端直通接头体 27-36 Торцевой проходной соединитель 27-36	1
24	015718058SAE02000	/	多路阀回油钢管焊 合 Сварка возвратной стальной трубы многоходового клапана	1
25	015718058SAE00015	/	多路阀回油胶管 Возвратный шланг блока клапанов	1

015716058SAF00000 液压系统总成(4)

015716058SAF00000 Гидравлическая система в сборе(4)



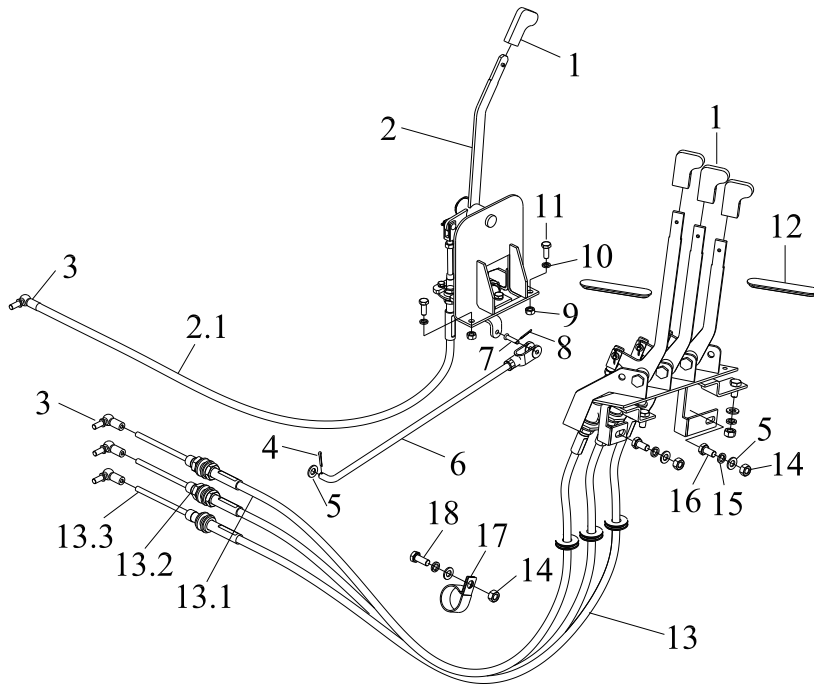
015716058SAF00000 液压系统总成(4)

015716058SAF00000 Гидравлическая система в сборе(4)

标号 Номер	产品编码 Код продукта	零部件代号及规格 Код и спецификация запчасти	零部件名称 Наименование запчасти	数量 Количество	备注 Приме чание
1	1140102497	GB/T3733- L18	管接头 Штуцер	2	
2	015718058SAE06000	/	提升油缸输油钢管焊接 1 Сварка маслоподводящей стальной трубы гидроцилиндра 1	1	
3	015718058SAE07000	/	提升油缸输油钢管焊接 2 Сварка маслоподводящей стальной трубы гидроцилиндра 2	1	
4	1149900355	2D15L-DDX	直角组合接头 Горизонтально-вертика льный составной соединитель	4	
5	015718058SAE00011	/	提升油缸胶管 1 Шланг подъемного гидроцилиндра подъема 1	2	
6	015718058SAE00012	/	提升油缸胶管 2 Шланг подъемного гидроцилиндра подъема 2	2	
7	015712040CBA00001	/	直通接头 L15-M20×1.5ED Торцевой проходной соединитель L15-M20×1.5ED	2	
8	015721058GAE09000	/	缓降阀总成 Устройство управления спуском в сборе	2	
9	015716058SAA00128	RS1300.58. 051	反馈支架组合件 Узел стойки обратной связи	1	
10	015718058SAA00232	/	反馈机构支架总成 Опора механизма обратной связи в сборе	1	
11	1040000116	GB/T5783-M10 ×20	螺栓 M10×20 Болт M10×20	4	
12	1040300067	GB/T93-10	垫圈 10 Шайба 10	4	

015716058SAF00000 液压系统总成(5)

015716058SAF00000 Гидравлическая система в сборе(5)



015716058SAF00000 液压系统总成(5)

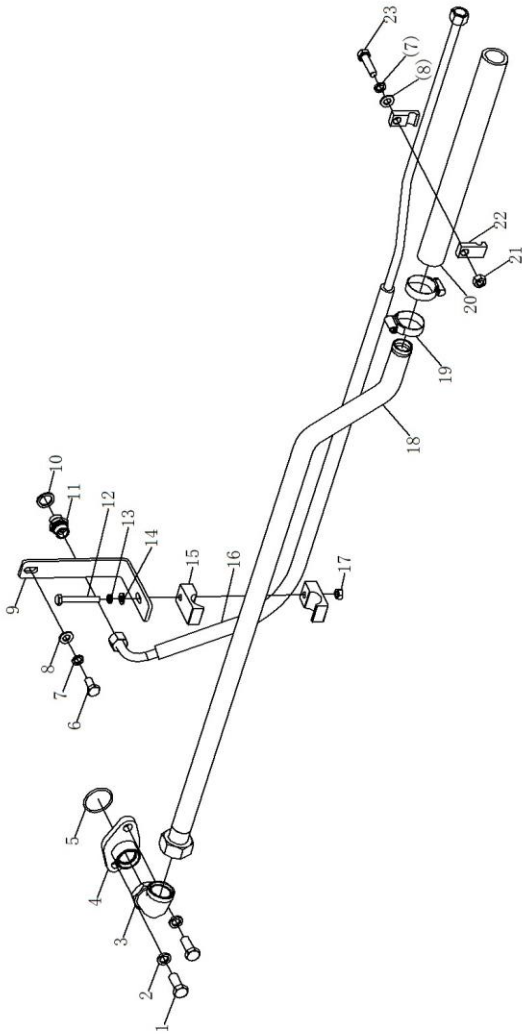
015716058SAF00000 Гидравлическая система в сборе(5)

标号 Номер	产品编码 Код продукта	零部件代号及规格 Код и спецификация запчасти	零部件名称 Наименование запчасти	数量 Количество	备注 Примечание
1	015716058SAA00004	RS1504.58A.064	手柄球总成 Шар рукоятки в сборе	4	
2	015721058GAE10000	/	提升操纵机构总成 Механизм управления подъемом механизмом в сборе	1	
2.1 2,1	015721058GAE10020	/	提升软轴总成 Подъемный гибкий вал в сборе	1	
3	015716058SAA00036	RD604L.58D.013 I	球铰总成 Шаровое соединение в сборе	4	
4	1040500822	Q5003220	开口销 3.2×20 Разводной шплинт 3,2×20	1	
5	1040300061	GB/T97.1-10	垫圈 10 Шайба 10	4	
6	015718058SAE13000	/	提升反馈杆总成 Подъемный рычаг обратной связи в сборе	1	
7	1040501905	GB/T882- 6×25	销/销轴 Штифт/Палец	1	
8	1040500395	GB/T91- 2×20	销 Штифт	1	
9	1040200192	GB/T6170- M8-8	螺母 M8 Гайка M8	2	
10	1040302244	GB/T93- 8	垫圈 8 Шайба 8	2	

11	1040000267	GB/T5783-M8×20	螺栓 M8×20 Болт M8×20	2
			软轴手柄密封件	
12	015716058GAB47000	RG1604.58B.145	Уплотнительная деталь для рычага гибкого вала	2
			多路阀软轴操纵总成	
13	015718058SAA00010	/	Узел управления гибким валом блока клапанов	1
13.1			软轴总成 1	
13,1	015718058SAA00073	/	Гибкий вал в сборе 1	1
13.2			软轴总成 2	
13,2	015718058SAA00074	/	Гибкий вал в сборе 2	1
13.3			软轴总成 3	
13,3	015718058SAA00075	/	Гибкий вал в сборе 3	1
14	1040200745	GB/T6170- M10-8	螺母 M10-8 Гайка M10-8	3
15	1040300067	GB/T93-10	垫圈 10 Шайба 10	3
16	1040000116	GB/T5783-M10×20	螺栓 M10×20 Болт M10×20	2
17	015724059EA360025	/	胶管管夹 40 Зажим шланга 40	1
18	1040000114	GB/T5783-M10×25	螺栓 M10×25 Болт M10×25	1

015716064SAB00000 强制润滑总成

015716064SAB00000 Принудительная смазка в сборе



015716064SAB00000 强制润滑总成

015716064SAB00000 Принудительная смазка в сборе

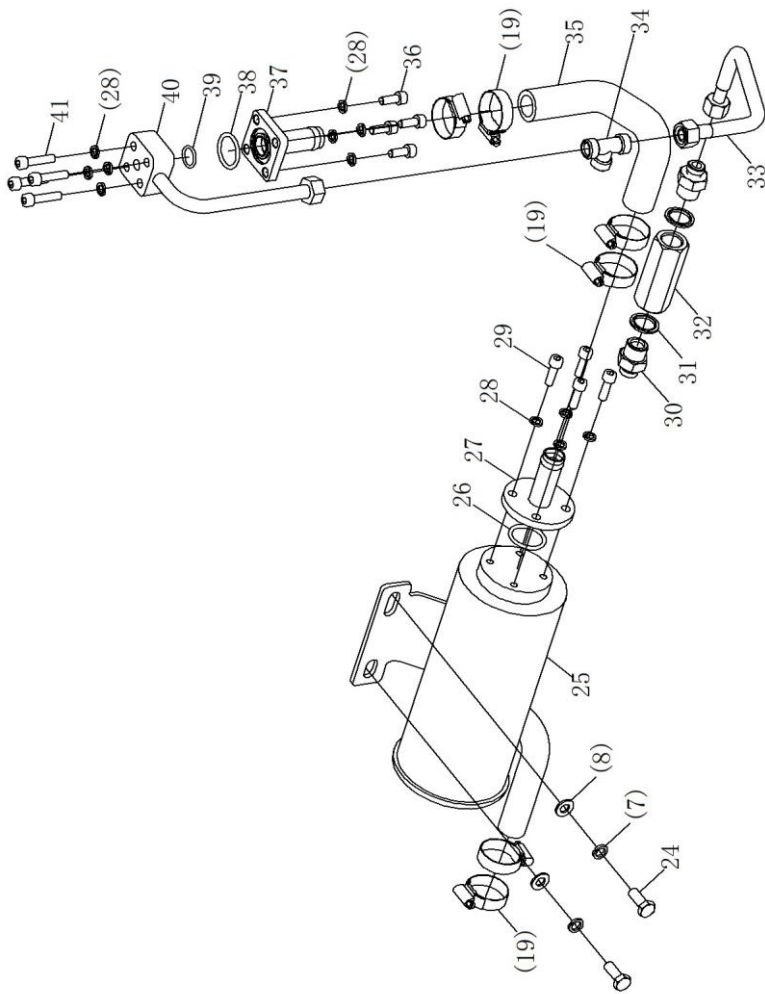
标号 Номер	产品编码 Код продукта	零部件代号及规格 Код и спецификация запчасти	零部件名称 Наименование запчасти	数量 Количество	备注 Примечание
1	1040000108	GB/T5783	螺栓 M12*30-8.8 Болт M12*30-8.8	2	
2	1040301503	GB/T93	垫圈 12 Шайба 12	2	
3	015716058SAA00020	RS1604.58.251	锥密封组合接头 36-36 Комбинированное соединение с коническим уплотнением 36-36	1	
4	015716064SAB00017	/	后桥吸油法兰 Масловсасывающий фланец заднего моста	1	
5	1081006649	GB/T3452.1-2005	О-образное резиновое уплотнительное кольцо 38.7*2.65-G	1	
6	1040000116	GB/T5783-2000	螺栓 M10*20-8.8 Болт M10*20-8.8	2	
7	1040300067	GB/T93-1987	垫圈 10 Шайба 10	6	
8	1040300061	GB/T97.1-2002	垫圈 10-200HV Шайба 10-200HV	4	
9	015718064SAA00016	/	吸油管固定支架 Кронштейн крепления масловсасывающей трубы	1	

10	1081000085	JB/T982-1977	组合密封垫圈 18 Комбинированная уплотнительная шайба 18	1
11	1140107748	1CM-18	端直通接头 Торцевой проходной соединитель	1
12	1040000163	GB/T5783-2000	螺栓 M8×60-8.8 Болт M8×60-8.8	1
13	1040302244	GB/T93	垫圈 8 Шайба 8	2
14	1040300066	GB/T97.1-2002	垫圈 8-200HV Шайба 8-200HV	3
15	015718064SAB00535	/	单孔管夹 28 Зажим одноотверстного трубопровода 28	2
16	015718064SAB00014	/	单向阀出油胶管总成 Выпускной шланг невозвратного клапана в сборе	1
17	1040200192	GB/T6170-2000	螺母 M8-8 Гайка M8-8	4
18	015716064SAB00016	/	后桥吸油钢管焊接 Сварка всасывающего стального патрубка заднего моста	1
19	1990201090	JB/T8870-1999	喉箍 d40 Хомут шланга d40	8
20	015716064SAB00006	/	滤油器胶管 Шланг для масляного фильтра	1

21	1040200745	GB/T6170	螺母 M10-8.8 Гайка M10-8.8 单孔管夹 12	1	
22	015718040SAE00001	/	Зажим одноотверстно го трубопровода 12	2	
23	1040000152	GB/T5783	六角头螺栓 M10×40-8.8 Болт с шестигранной головкой M10×40-8.8	1	

015716064SAB00000 强制润滑总成

015716064SAB00000 Принудительная смазка в сборе



015716064SAB00000 强制润滑总成

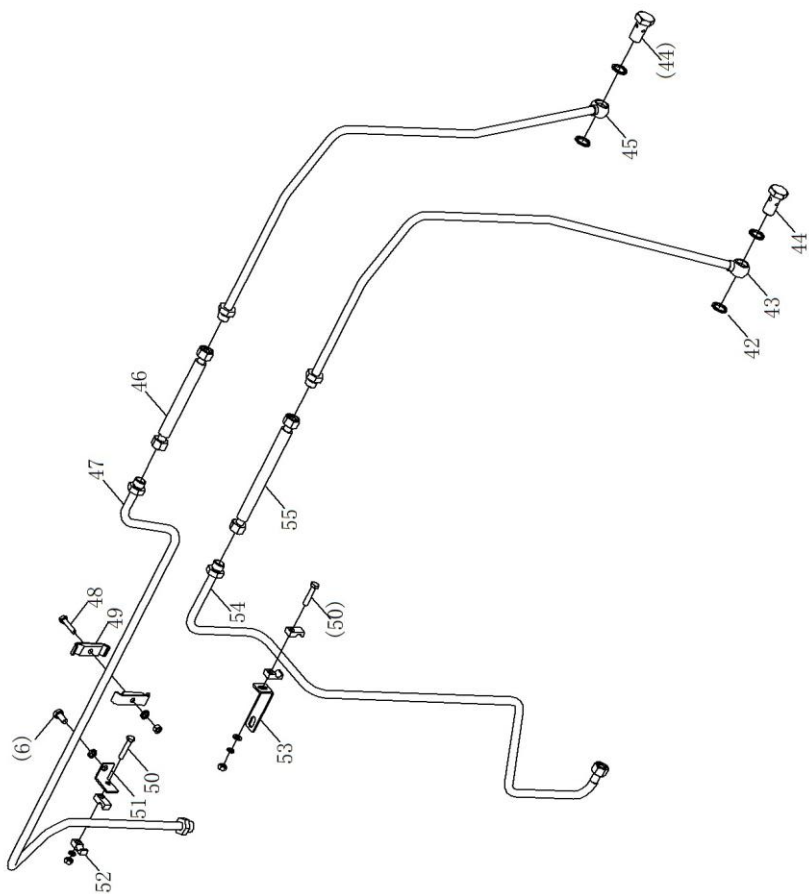
015716064SAB00000 Принудительная смазка в сборе

标号 Номер	产品编码 Код продукта	零部件代号及规格 Код и спецификация запчасти	零部件名称 Наименование запчасти	数量 Количество	备注 Примечание
24	1040000114	GB/T5783-2000	螺栓 M10×25-8.8 Болт M10×25-8.8	2	
25	015718064SAB00009	/	吸油滤总成 Всасывающий фильтр в сборе	1	
26	1081006646	GB/T3452.1-2005	O形橡胶密封圈 32.5×3.55-G O-образное резиновое уплотнительно е кольцо 32.5×3.55-G	1	
27	015722064GAB00014	/	吸油短管焊接 Сварка всасывающего патрубка	1	
28	1040301510	GB/T93-1987	垫圈 8 Шайба 8	14	
29	1040103112	GB/T70.1	螺钉 M8×25-8.8 Винт M8×25-8.8	4	
30	015718064SAA00014	/	单向阀接头 Соединитель обратного клапана	2	
31	1040302438	JB/T982-1977	组合密封垫圈 22 Комбинирован ная уплотнительна я шайба 22	2	
32	015718064SAA00013	RS1604.64.042	直通单向阀总成 Проходной невозвратный клапан в сборе	1	

33	015716064SAB00019	/	单向阀进油钢管 总成 Впускная стальная труба невозвратного клапана в сборе	1
34	015716064SAB00106	/	三通接头 Тройник	1
35	015716064SAB00007	/	双联泵连接胶管 Соединительн ый шланг дуплексного насоса	1
36	1040100886	GB/T70.1-2008	螺钉 M8×20-8.8 Винт M8×20-8.8	4
37	015718064SAA00017	/	吸油管焊接 Сварка масловсасыва ющей трубы	1
38	1081000618	GB/T3452.1	O 型密封圈 30*3.55 O-образное уплотнительно е кольцо 30*3.55	1
39	1081006622	GB/T3452.1-2005	O 型密封圈 18*2.65G O-образное уплотнительно е кольцо 18*2.65G	1
40	015716064SAB00112	/	后泵出油管 Отводящая труба заднего насоса	1
41	1040100153	GB/T70.1-2000	螺钉 M8×35-8.8 Винт M8×35-8.8	4

015716064SAB00000 强制润滑总成

015716064SAB00000 Принудительная смазка в сборе



015716064SAB00000 强制润滑总成

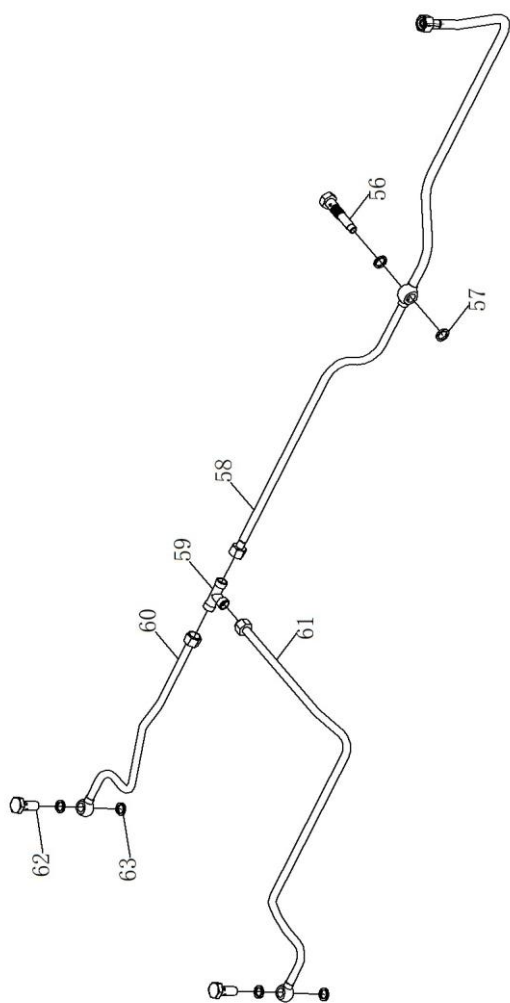
015716064SAB00000 Принудительная смазка в сборе

标号 Номер	产品编码 Код продукта	零部件代号及规格 Код и спецификация запчасти	零部件名称 Наименование запчасти	数量 Количество	备注 Приме чание
42	1081005300	JB/T982-1997	组合密封圈 20 Комбинированная уплотнительная шайба 20	4	
43	015721064GAB00009	RS1604.64C.026	散热器进油管总成 Всасывающая труба радиатора в сборе	1	
44	015721064GAB00012	RC800.40.101	空心短螺栓 Короткий пустотелый болт	2	
45	015721064GAB00008	RS1604.64C.029	散热器出油管总成 Отводящая труба радиатора в сборе	1	
46	015716064SAB00040	RS1604.64C.040	进油胶管总成 Впускной шланг в сборе	1	
47	015716064SAA00041	/	冷凝器连接管焊接 Сварка соединительной трубы конденсатора	1	
48	1040005553	GB/T5783-2016	螺栓 M8×35-8.8 Болт M8×35-8.8	1	
49	015716064SAB00014	/	双孔管夹胶合 Склейка двухотверстного трубопровода	2	
50	1040000077	GB/T5783	螺栓 M8×40-8.8 Болт M8×40-8.8	2	
51	015716064SAA00010	RS1404.64.236	管夹支撑 Держатель трубного зажима	1	
52	015721064GAB00011	RS1404.64.235	单孔管夹 Зажим одноотверстного трубопровода	4	

53	015716064SAB00002	/	管夹固定支架 Кронштейн крепления трубного зажима	1	
54	015716064SAB00004	/	散热器连接钢管总成 Соединительная стальная труба радиатора в сборе	1	
55	015718064SAA00040	/	右侧进油胶管 Правый боковой впускной шланг	1	

015716064SAB00000 强制润滑总成

015716064SAB00000 Принудительная смазка в сборе



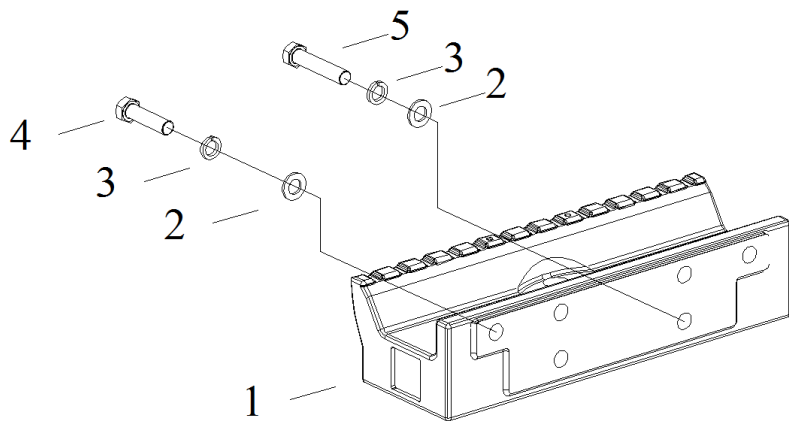
015716064SAB00000 强制润滑总成

015716064SAB00000 Принудительная смазка в сборе

标号 Номер	产品编码 Код продукта	零部件代号及规格 Код и спецификация запчасти	零部件名称 Наименование запчасти	数量 Количество	备注 Приме чание
56	015716064SAA00009	RS1404.64.061	空心螺栓合件 Узел пустотелого болта	1	
57	1081000008	JB/T982-1977	组合密封垫圈 16 Комбинированная уплотнительная шайба 16	2	
58	015716064SAA00006	RS1404.64.027 I	三通管焊合 Сварка тройника	1	
59	015718021GAA00003	RS1404.64.106	三通接头 Тройник	1	
60	015716064SAA00003	RS1404.64.020	左润滑油管总成 Левая труба смазки в сборе	1	
61	015716064SAA00004	RS1404.64.021	右润滑油管总成 Правая труба смазки в сборе	1	
62	015706038KAA00039	RC800.40.172	空心螺栓 Пустотелый болт	2	
63	1081000054	JB/T982	密封组合垫 14 Комбинированная уплотнительная прокладка 14	4	

015716074SAA00000/RC804.74F.001 前配重架总成

015716074SAA00000/RC804.74F.001 Противовес на переднюю часть трактора в сборе



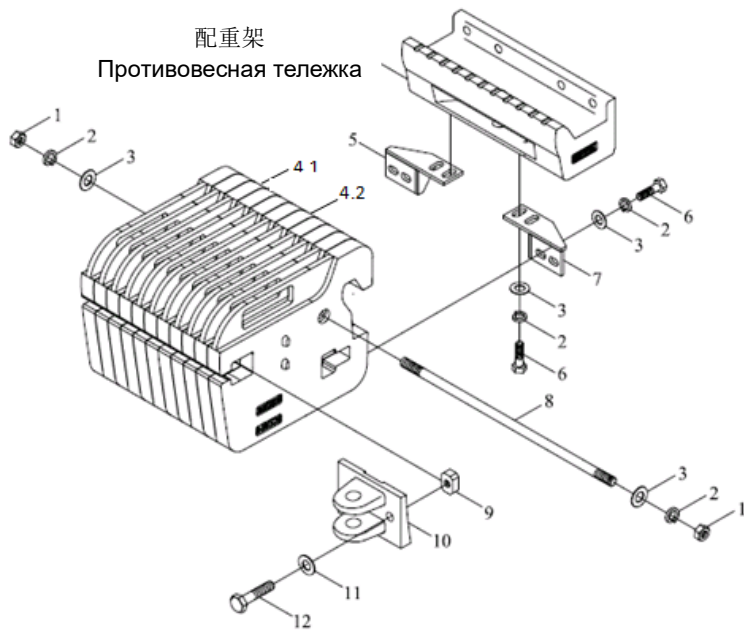
015716074SAA00000/RC804.74F.001 前配重架总成

015716074SAA00000/RC804.74F.001 Противовес на переднюю часть трактора в сборе

标号 Номер	产品编码 Код продукта	零部件代号及规格 Код и спецификация запчасти	零部件名称 Наименование запчасти	数量 Количество	备注 Замечания
1	015716074SAA00001	RC804. 74F. 104	配重架 Противовесная тележка	1	
2	1040300053	030506008	垫圈 18 Шайба 18	6	GB/T 97.1 GB/T 97,1
3	1040300028	030508008	垫圈 18 Шайба 18	6	GB/T 93
4	1040005764	030110010	螺栓 M18×1.5×70 Болт M18×1.5×70	4	GB/T 5785
5	1040005760	030110034	螺栓 M18×1.5×90 Болт M18×1.5×90	2	GB/T 5785

015716074SAB00000/RC804.74F.002 前配重总成

015716074SAB00000/RC804.74F.002 Противовес на переднюю часть трактора в сборе



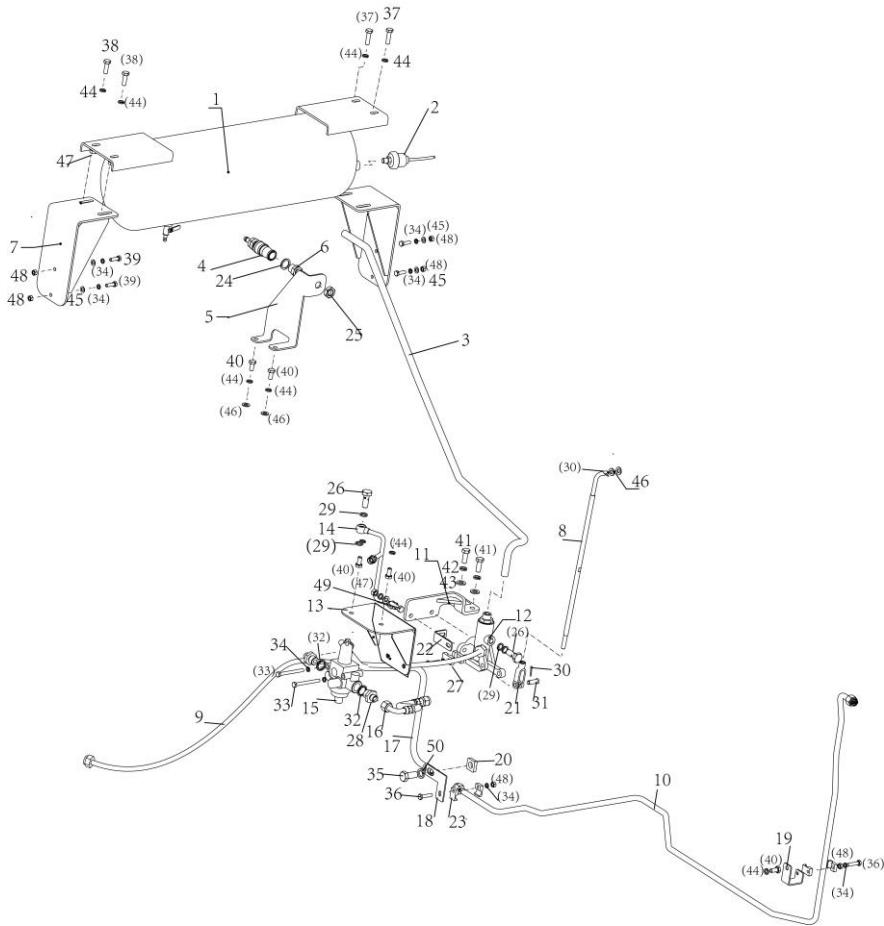
015716074SAB00000/RC804.74F.002 前配重总成

015716074SAB00000/RC804.74F.002 Противовес на переднюю часть трактора в сборе

标号 Номер	产品编码 Код продукта	零部件代号及规格 Код и спецификация запчастей	零部件名称 Наименование запчасти	数量 Количество	备注 Замечания
1	1040200110	030402003	六角螺母 Шестигранная гайка	2	GB/T 6170-M16
2	1040300065	030508015	弹簧垫圈 16 Пружинная шайба 16	10	GB/T 93
3	1040300052	030506007	平垫圈 16 Плоская шайба 16	10	GB/T 97.1 GB/T 97,1
4.1	015718074GAA02006	RC804.74E.103	配重块 Противовес	11	
4.2	015718074GAA02007	RC804.74E.110	配重块 Противовес	2	
5	015718074GAA02003	RC800.74.011	左固定架焊合件 Сварочный узел левого кронштейна крепления	1	
6	1040000082	030108067	螺栓 M16×40 Гайка 16×40	8	GB/T 5783
7	015718074GAA02004	RC800.74.012	右固定架焊合件 Сварочный узел правого кронштейна крепления	1	
8	015716074SAB00001	RC804.74F.105	配重块连接螺柱 Связная шпилька противовеса	1	
9	015718074GAA02002	RC800.74.102	牵引耳连接板 Соединительная планка для ушка тягового хомута	2	
10	015718074GAA02005	RC800.74.101	牵引耳 Ушко тягового хомута	1	
11	1040300106	030506006	垫圈 20 Шайба 20	2	GB/T 97.1 GB/T 97,1
12	1040002780	030110012	螺栓 M20×1.5×100 Болт M20×1.5×100	2	GB/T5785

015716080SAB00000 气刹装配总成

015716080SAB00000 Монтаж пневматического тормоза в сборе



015716080SAB00000 气刹装配总成

015716080SAB00000 Монтаж пневматического тормоза в сборе

标号 Номер	产品编码 Код продукта	零部件代号及规格 Код и спецификация запчасти	零部件名称 Наименование запчасти	数量 Количество	备注 Примечание
1	015709080CAA00003	RC800.80.011	储气筒合件 Узел воздушного резервуара	1	
2	1021404117	RC800.48.035A	气压传感器 Барорецептор	1	
3	015716080SAB01000	/	气制动阀出气软管 Выпускной шланг клапана пневматическо го тормоза	1	
4	015709080CAA00011	RC800.80.018	快换接头 Быстросъемна я муфта	1	
5	015716080SAB00002	015716080SAB00002	快换接头支架 Опора для быстросъемно й муфты	1	
6	015709080CAA00022	RC800.80.105a	输出接头体 Соединение выпускного трубопровода	1	
7	015716080SAB00300	015716080SAB00300	储气筒支架焊接 Сварка опоры воздушного резервуара	2	
8	015716080SAB00500	015716080SAB00500	推杆焊接 Сварка толкателя	1	
9	015709080CAA00010	RC800.80.017I	储气筒进气软管 Впускной шланг воздушного резервуара	1	
10	015716080SAB00100	015716080SAB00100	空压机出气钢管 总成 Выхлопная стальная труба воздушного компрессора в сборе	1	

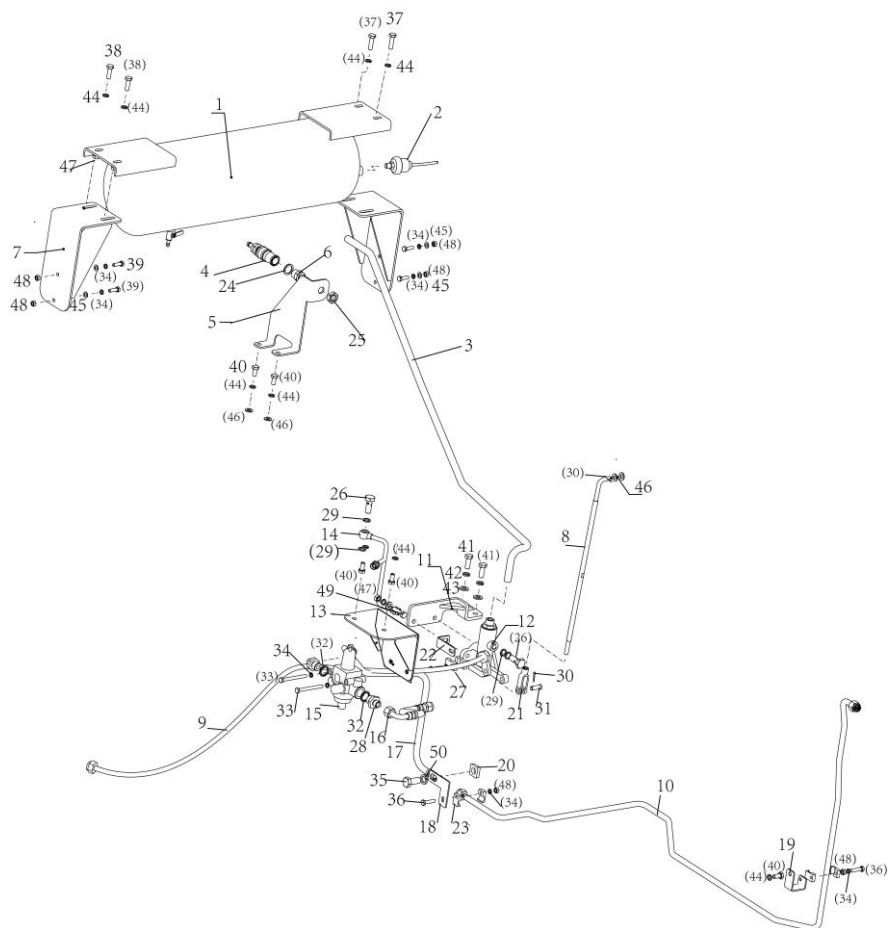
11	015716080SAB00400	015716080SAB00400	制动阀支架焊接 Сварка опоры тормозного клапана	1
12	015709080CAA00009	RC800.80.016	断气刹车阀 Воздушный тормозной клапан	1
13	015716080SAB00600	/	调压阀支架焊接 Сварка стойки клапана регулировки давления	1
14	015716080SAB00900	/	三通体焊接 Сварка тройника	1
15	015716080SAB00004	/	调压阀总成 Клапан регулировки давления в сборе	1
16	015716080SAB00800	/	调节阀出气软管 Выпускной шланг регулирующего клапана	1
17	015716080SAB00700	/	调节阀进气软管 Впускной шланг регулирующего клапана	1
18	015716080SAB00009	/	管夹支架 3 Держатель трубного зажима 3	1
19	015716080SAB00001	015716080SAB00001	管架支架 1 Опора трубопровода 1	1
20	015716080SAB00010	T8	管架支架垫块 Опорная подушка стеллажа для труб	1
21	015706041KAA00011	RC300.43.110	拉杆后叉 Задняя вилка тяги	1
22	015716080SAB00006	T3	管夹支架 3 Держатель	1

			трубного зажима 3	
			单孔管夹 14	
23	015707058KAA000005	RF304402A122000	Зажим одноотверстного трубопровода 14	4
			输出接头体密封垫	
24	015709080CAA00018	RC800.80.104	Уплотнительная прокладка для выводного штифта	1
			螺栓 M12*30-8.8	
25	1040200315	GB/T6173	Болт M12*30-8.8	1
			空心螺栓 M14*1.5	
26	015706038KAA00039	RC800.40.172	Пустотельный болт M14*1.5	2
			单孔管夹	
27	015707040KAA00040	RC454.40*01	Зажим одноотверстного трубопровода	2
			卡套式直通接头体 22-18	
28	015716080SAB00005	/	Проходной соединитель с зажимным кольцом 22-18	2
			组合密封垫圈 14	
29	1081000054	JB/T982	Комбинированная уплотнительная шайба 14	4
			销 3.2*20	
30	1040500060	GB/T91	Штифт 3.2*20	2
			销轴 10*30	
31	1040501145	GB/T882	Штифт 10*30	1
			组合密封垫圈 14	
32	1081000056	JB/T982-1977	Комбинированная уплотнительная шайба 14	2
			螺栓 M8*80-8.8	
33	1040000104	GB/T5783-2000		2

34	1040302204	GB/T93	Болт M8×80-8.8 弹簧垫圈 8 Пружинная шайба 8	9
35	1040000016	GB/T5783-2016	螺栓 M16×35-8.8 Болт M16×35-8.8	1
36	1040005553	GB/T5783-2016	螺栓 M8×35-8.8 Болт M8×35-8.8	3

015716080SAB00000 气刹装配总成(续)

015716080SAB00000 Монтаж пневматического тормоза в сборе
(Продолжение)



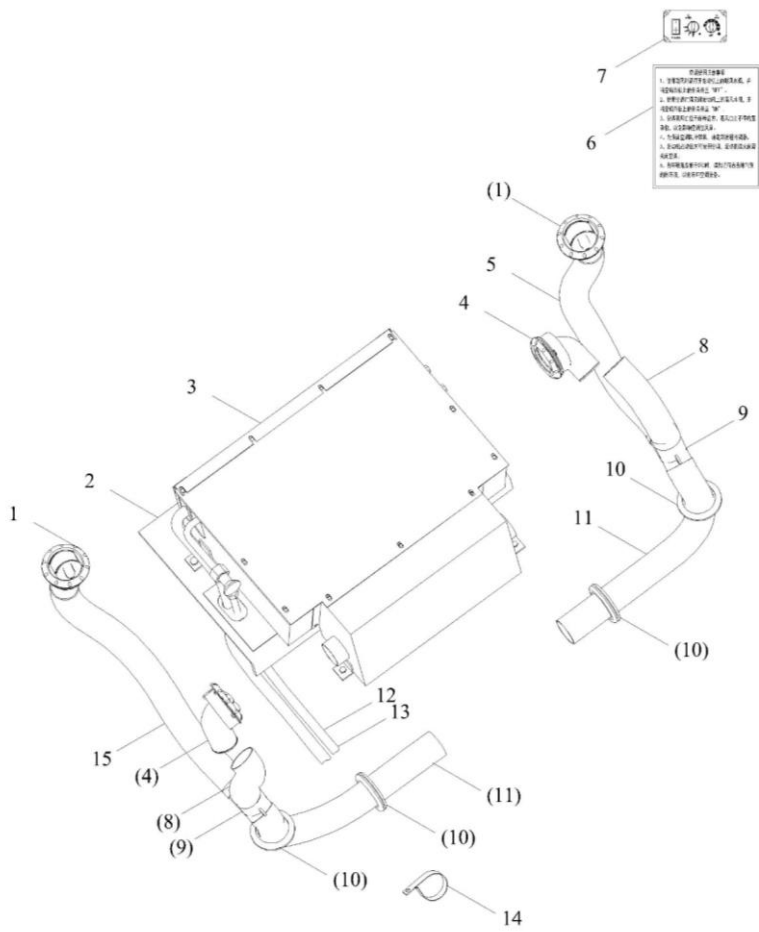
015716080SAB00000 气刹装配总成(续)

015716080SAB00000 Монтаж пневматического тормоза в сборе
(Продолжение)

标号 Номер	产品编码 Код продукта	零部件代号及规格 Код и спецификация запчасти	零部件名称 Наименование запчасти	数量 Количество	备注 Примечание
37	1040000122	GB/T5783-2016	螺栓 M10×35-8.8 Болт M10×35-8.8	2	
38	1040001680	GB/T5783	螺栓 M10*30-8.8 Болт M10*30-8.8	2	
39	1040000288	GB/T5783	螺栓 M8*25-8.8 Болт M8*25-8.8	4	
40	1040000116	GB/T5783	螺栓 M10*20-8.8 Болт M10*20-8.8	5	
41	1040000108	GB/T5783	螺栓 M12*30-8.8 Болт M12*30-8.8	2	
42	1040302936	GB/T93	垫圈 12 Шайба 12	2	
43	1040300041	GB/T97.1	垫圈 12-200HV Шайба 12-200HV	2	
44	1040302422	GB/T93	垫圈 10 Шайба 10	10	
45	1040300066	GB/T97.1	垫圈 8-200HV Шайба 8-200HV	4	
46	1040300061	GB/T97.1	垫圈 10-200HV Шайба 10-200HV	9	
47	1040200745	GB/T6170	螺母 M10-8 Гайка M10-8	6	
48	1040200192	GB/T6170	螺母 M8-8 Гайка M8-8	7	
49	1040000152	GB/T5783	螺栓 M10*40-8.8 Болт M10*40-8.8	2	
50	1040302958	GB/T93	垫圈 16 Шайба 16	1	

015716081SAA00000/RS1404.81B.001 空调系统总成

015716081SAA00000/RS1404.81B.001 Система кондиционирования воздуха в сборе



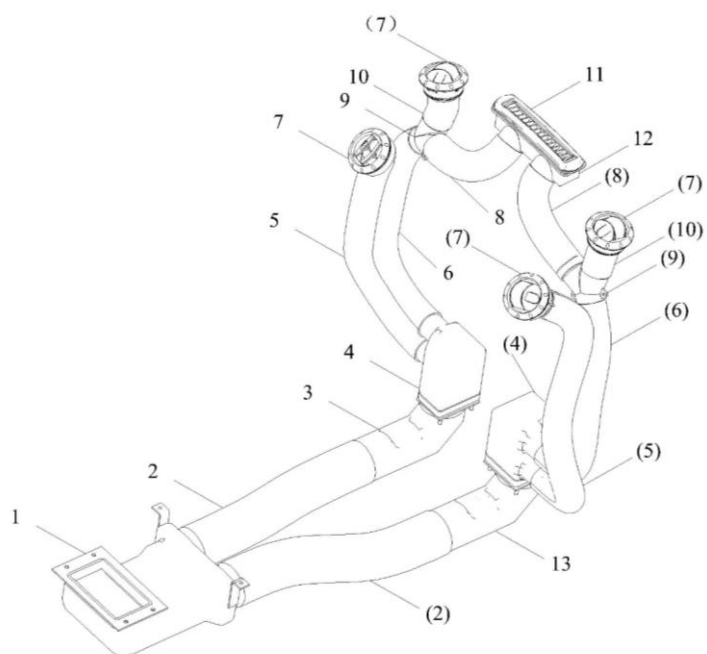
015716081SAA00000/RS1404.81B.001 空调系统总成

015716081SAA00000/RS1404.81B.001 Система кондиционирования воздуха в сборе

标号 Номер	产品编码 Код продукта	零部件代号及规格 Код и спецификация запчасти	零部件名称 Наименование запчасти	数量 Количес- тво	备注 Замеч- ания
1	1140114865	015720051EA050007	RWE 圆形风口 RWE Круглая фурма	2	
2	015721081GAA00005	RS1404.81B.530	蒸发器隔热棉 Теплоизоляционная вата испарителя	1	
3	015716081GAC01010	015716081GAC01010	蒸发器 Испаритель	1	
4	1149901824	015716081GAA25000	挡泥板出风口 Выпускное отверстие брызговика	2	
5	1139901224	015716081GAA13000	波纹管 530 Гофрированная трубка 530	1	
6	015716081GAA41000	015716081GAA41000	空调使用提示标识 Отметка напоминания об использовании кондиционера	1	
7	1020521264	RS1404.81.017	控制器总成 Контроллер в сборе	1	
8	1139901226	RS1404.81A.580	波纹管 120 Гофрированная трубка 120	2	
9	1149901823	015716081GAA24000	三通接头 Тройник	2	
10	015716081GAA31000	015716081GAA31000	风管护套 Защитный чехол вентиляционной трубы	4	
11	1139901225	RS1404.81A.560	波纹管 600 Гофрированная трубка 600	2	
12	015716081GAB08000	015716081GAB08000	蒸发器-储液瓶管路 Трубопровод испарителя-резервуара накопления жидкости	1	
13	015716081SAA00001	RS1404.81.0111	蒸发器-压缩机管路 Трубопровод испарителя-компрессор а	1	
14	1990202369	RS1404.48A.242	抱箍 42 Бугель 42	7	
15	1139901227	RS1404.81B.510	波纹管 900 Гофрированная трубка 900	1	

015716081SAA00000/RS1404.81B.001 空调系统总成

015716081SAA00000/RS1404.81B.001 Система кондиционирования
воздуха в сборе



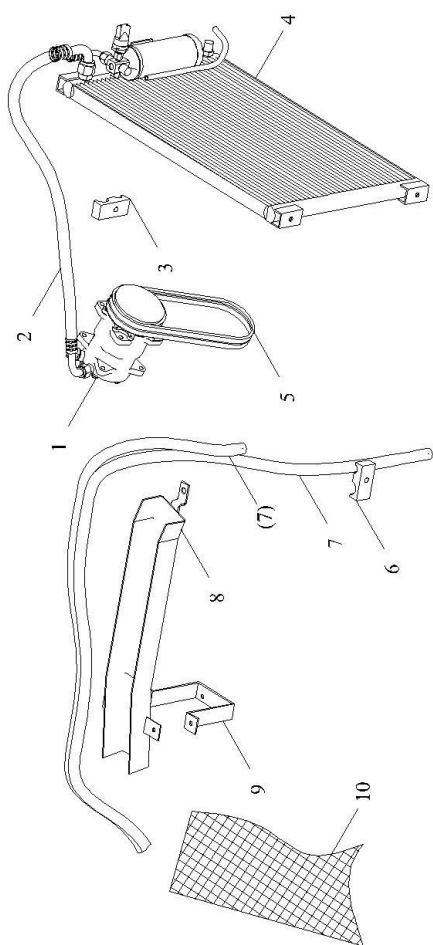
015716081SAA00000/RS1404.81B.001 空调系统总成

015716081SAA00000/RS1404.81B.001 Система кондиционирования воздуха в сборе

标号 Номер	产品编码 Код продукта	零部件代号及规格 Код и спецификация запчасти	零部件名称 Наименование запчасти	数量 Количество	备注 Замечания
1	015716081GAB16000	015716081GAB16000	后风道 Задний воздушный канал	1	
2	015721081GAA00004	RS1404.81B.520	橡胶管 Резиновый шланг	2	
3	015716081GAC18000	015716081GAC18000	左风道 Левый воздушный канал	1	
4	015716081GAB17000	015716081GAB17000	前风道 Передний воздушный канал	2	
5	1139901225	RS1404.81A.560	波纹管 600 Гофрированная трубка 600	2	
6	1139901224	015716081GAA13000	波纹管 530 Гофрированная трубка 530	2	
7	1149901822	015716081GAA23000	弯头圆出风口 Круглое выходное отверстие отвода	4	
8	1139901223	015716081GAA12000	波纹管 220 Гофрированная трубка 220	2	
9	1149901823	015716081GAA24000	三通接头 Тройник	2	
10	1139901222	015716081GAA11000	波纹管 60 Гофрированная трубка 60	2	
11	1149901821	015716081GAA21000	除霜口 Отверстие для удаления иней	1	
12	1149901820	015716081GAA20000	除霜口风道 Воздуховод отверстия для удаления иней	1	
13	015716081GAC19000	015716081GAC19000	右风道 Правый воздушный канал	1	

015716081SAA00000/RS1404.81B.001 空调系统总成

015716081SAA00000/RS1404.81B.001 Система кондиционирования
воздуха в сборе



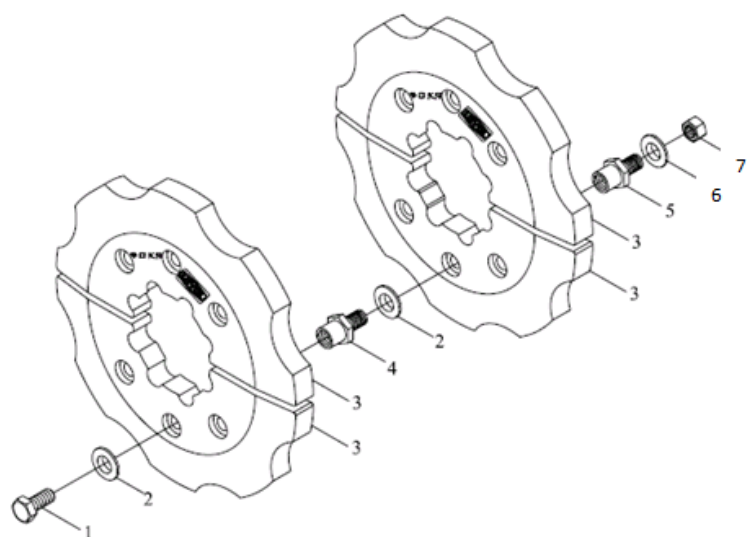
015716081SAA00000/RS1404.81B.001 空调系统总成

015716081SAA00000/RS1404.81B.001 Система кондиционирования воздуха в сборе

标号 Номер	产品编码 Код продукта	零部件代号及规格 Код и спецификация запчасти	零部件名称 Наименование запчасти	数量 Количество	备注 Замечания
1	1200200036	RS1204.81.014	压缩机 Компрессор	1	
2	015721081GAA07000	015721081GAA07000	压缩机-冷凝器管路 Трубопровод компрессора-конденсатора	1	
3	015721081GAA00002	RS1404.81.310	双孔管夹 Зажим двухотверстного трубопровода	2	
4	015716081SAA00002	RS1404.81A.015II	冷凝器总成 Конденсатор в сборе	1	
5	1031001743	015723053VA000029	齿形 V 带 Зубчатый клиновой ремень	2	
6	015721081GAA00003	RS1504.81.203	双孔管夹 Зажим двухотверстного трубопровода	4	
7	015721081GAA00001	RS1204.81. 103	热水回水管 Рециркуляционный трубопровод горячего водоснабжения	2	
8	015716081SAA42000	015716081SAA42000	空调管支架焊接 Сварка стойки трубопровода системы кондиционирования воздуха	1	
9	015716081GAA43000	015716081GAA43000	固定支架 Кронштейн крепления	1	
10	015716081GAA45000	015716081GAA45000	防火棉 Огнестойкая вата	1	

015718091GAA00000/RS1200.91A.001-2 后配重总成

015718091GAA00000/RS1200.91A.001-2 Противовес на заднюю часть трактора в сборе



015718091GAA00000/RS1200.91A.001-2 后配重架总成

015718091GAA00000/RS1200.91A.001-2 Противовесная тележка на заднюю часть трактора в сборе

标号 Номер	产品编码 Код продукта	零部件代号及规格 Код и спецификация запчасти	零部件名称 Наименование запчасти	数量 Кол ичес тво	备注 Замечания
1	1040005779	030111009	螺栓 M16×1.5×40 Болт M16×1.5×40	12	GB/T5783
2	015707091DAA00003	RC300.91.104	垫圈 Шайба	24	
3	015718091GAA00001	RS1200.91A.101	配重 Противовес	8	
4	015718091GAA00003	RS1204.34. 107	配重螺钉 II Винт противовеса II	12	
5	015718091GAA00002	RS1204.34. 106	配重螺钉 I Винт противовеса I	12	
6	1040300065	030508015	垫圈 16 Шайба 16	6	GBT93
7	1040200073	030402003	螺母 M16 Гайка M16	6	GB/T6170