

RN 水田系列(90-110 马力) 轮式拖拉机
Колесный трактор для рисовых полей серии
RN (90-110 л.с.)
零 部 件 图 册(海外)
Альбом чертежей деталей и узлов
(зарубежное издание)

河南中联重科智能农机有限责任公司

ООО Хэнаньская компания интеллигентной сельскохозяйственной техники

"Zoomlion"

内 容 简 介

Краткое изложение

本图册通过零部件插图和零部件明细表，系统介绍了 RN 系列（海外 90-110 马力）轮式拖拉机主要零部件名称、零部件代号和所属总成零部件用量等，供服务、保养、维修时使用。

Данный альбом чертежей систематически представляет колесный трактор серии RN (зарубежное издание, 90-110 л.с.) путем иллюстраций и перечней деталей и узлов, включая названия и обозначения основных деталей и узлов, и количество деталей и узлов, необходимое в охватывающей части в сборе, используя при оказании услуг, техническом обслуживании и ремонте.

前言

Предисловие

尊敬的用户：

Уважаемый пользователь:

您好！欢迎您选购本公司RN系列（海外90-110马力）轮式拖拉机。

Здравствуйте!Здравствуйте! Спасибо за покупку колесного трактора серии RN, разработанного нашей компанией.

本图册形象的表达了该机型零部件结构、拆装关系及所属零部件代号。您在采购配件、拆装及维护机器时，可参考本图册。同时，本书对三包服务人员、销售人员和专业维修人员也会有一定的参考作用。

В данном альбоме чертежей изображена конструкции деталей и узлов комбайна данной модели, сборочные отношения, а также обозначения деталей и узлов в сборочных отношениях.Данный альбом чертежей предназначен для представления справочной информации при покупке запчастей, сборке и разборке автомобиля.Данный альбом чертежей также служит справочником для сотрудников по гарантийному обслуживанию, по продажам и профессиональных ремонтников.

由于图册涉及内容较多，难免有不足之处，竭诚希望广大用户提出宝贵意见和建议，以便我们进一步改进和完善。且产品不断升级和完善，图册内容与实物可能有所差异，恕不另行通知！用户不得以图册中的零部件明细表和零部件插图作为根据提出任何不正当的要求，敬请用户谅解并提出宝贵意见！

В альбоме чертежей недостатки трудно неизбежны по причине огромного объема контента. Мы искренне надеемся, что пользователи дадут нам ценные замечания и предложения для дальнейшего его улучшения и совершенствования.С учетом того, что продукция постоянно модернизируется и улучшается, содержание в альбоме чертежей может отличаться от натурального товара без предварительного уведомления!Пользователь не должен предъявить неправомерные претензии, ссылаясь на перечень деталей и иллюстрации деталей, приведенные в альбоме чертежей. Пожалуйста,

поймите и дайте нам свои комментарии!

本公司拥有本图册的版权、更改权和解释权。未经本公司同意，任何单位和个人不得擅自将本图册翻印、出版、复印。

Права на авторское право, изменение и толкование данного альбома чертежей принадлежат нашей компании. Ни организация или физическое лицо не должно произвольно перепечатывать, публиковать или копировать данный альбом чертежей без согласия нашей компании.

河南中联重科智能农机有限责任公司

ООО Хэнаньская компания интеллигентной сельскохозяйственной техники "Zoomlion"

目 录

Содержание

标号 № п.п.	零件号 Номер детали	代号 Обозначение	零部件名称及规格 Наименования и размеры деталей и узлов	适用资源				页码 Страница	备注 Примечание
				Применимые ресурсы					
				015709000Q01 00002	015709000Q 0100003	015711000Q01 00002	015711000Q0 100003		
1	015712021CAC00000		离合器及操纵机构总成 Сцепление и механизм управления в сборе	√	√	√	√		
2	015709022QAA00000		排气系统总成 Газовыхлопная система в сборе	√	√	√	√		
3	015709025QAA00000		进气系统总成 Всасывающая система в сборе	√	√			13	
4	015711025QAA00000		进气系统总成 Всасывающая система в сборе			√	√	15	
5	015714026QAB00000		冷却系统总成 Система охлаждения в сборе	√	√			17	
6	015711026QAA00000		冷却系统总成 Система охлаждения в сборе			√	√	19	
7	015714031QAB00000		驱动桥总成 Ведущий мост в сборе	√	√	√	√	21	

标号 № п.п.	零件号 Номер детали	代号 Обозначение	零部件名称及规格 Наименования и размеры деталей и узлов	适用资源				页码 Страница	备注 Примечание
				Применимые ресурсы					
				015709000Q01 00002	015709000Q 0100003	015711000Q01 00002	015711000Q0 100003		
8	015709032CAA00000		前驱动轮总成 Переднее ведущее колесо в сборе	√	√	√	√		
9	015712034CAA00000		后驱动轮总成 Заднее ведущее колесо в сборе	√	√	√	√		
10	015714037QAA00000		变速箱总成 Коробка передач в сборе	√	√	√	√		
11	015714038QAA00000		后桥总成 Задний мост в сборе	√	√	√	√		
12	015713039CAA00000		左最终传动总成 Левая бортовая передача в сборе	√	√	√	√		
13	015713039CAB00000		右最终传动总成 Правая бортовая передача в сборе	√	√	√	√		
14	015714040QAF00000		液压转向系统总成 Гидравлическая система рулевого управления в сборе	√	√	√	√		
15	015712041CAC00000		动力输出总成 Механизм отбора мощности в сборе	√	√	√	√		
16	015714042QAB00000		分动箱总成 Раздаточная коробка в сборе	√	√	√	√		

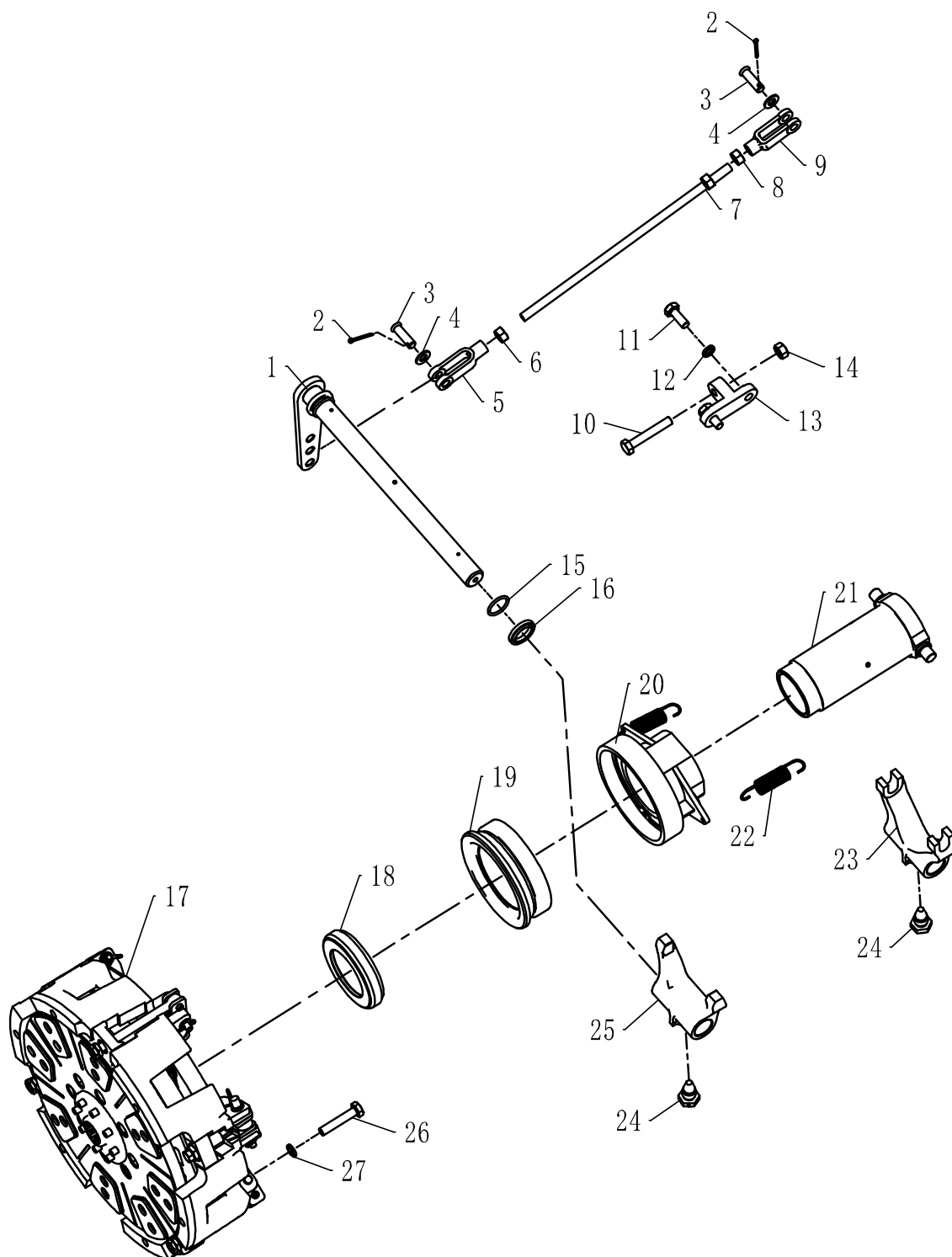
标号 № п.п.	零件号 Номер детали	代号 Обозначение	零部件名称及规格 Наименования и размеры деталей и узлов	适用资源				页码 Страница	备注 Примечание
				Применимые ресурсы					
				015709000Q01 00002	015709000Q 0100003	015711000Q01 00002	015711000Q0 100003		
17	015714043QAB00000		制动系总成 Тормозная система в сборе	√	√	√	√		
18	015714044QAA00000		座椅安装总成 Монтажная сбора сиденья	√	√	√	√		
19	015714045QAA00000		驾驶室总成 Кабина машиниста в сборе	√	√	√	√		
20	015714045QAA50000		车梯总成 Сборка лестницы	√	√	√	√		
21	015714045QAA60000		右车梯总成 Сборка правой лестницы	√	√	√	√		
22	015714047QAA00000		机罩总成 Капот в сборе	√	√				
23	015714047QAC00000		机罩总成 Капот в сборе			√	√		
24	015709047CAC00000		前挡泥板总成 Передний брызговик в сборе	√	√	√	√		
25	015714048QAF00000		电气系统总成 Электрическая система в сборе	√	√	√	√		

标号 № п.п.	零件号 Номер детали	代号 Обозначение	零部件名称及规格 Наименования и размеры деталей и узлов	适用资源				页码 Страница	备注 Примечание
				Применимые ресурсы					
				015709000Q01 00002	015709000Q 0100003	015711000Q01 00002	015711000Q0 100003		
26	015709050QAA00000		燃油箱总成 Топливный бак в сборе	√	√	√	√		
27	015712053CAC00000		拖挂装置总成 Прицепное приспособление в сборе	√	√	√	√		
28	015714055QAB00000		提升器总成 Подъемник в сборе	√	√	√	√		
29	015714056QAB00000		悬挂装置总成 Подвесное устройство в сборе	√	√	√	√		
30	015714058QFH00000		液压系统总成 Гидравлическая система в сборе	√	√	√	√		
31	015710074CAA00000		前配重总成 Передний противовес в сборе	√	√	√	√		
32	015709091CAB00000		后配重总成 Задний противовес в сборе	√	√	√	√		
33	015709080QAA00000		气刹装置总成 (选装) Пневматическое тормозное устройство в сборе (опционально)	√	√	√	√		
34	015714081QBD00000		空调系统总成 Система кондиционирования воздуха в сборе	√	√				

标号 № п.п.	零件号 Номер детали	代号 Обозначение	零部件名称及规格 Наименования и размеры деталей и узлов	适用资源				页码 Страница	备注 Примечание
				Применимые ресурсы					
				015709000Q01 00002	015709000Q 0100003	015711000Q01 00002	015711000Q0 100003		
35	015711081QBB00000		空调系统总成 Система кондиционирования воздуха в сборе			√	√		
36	015714094QAA00000		工具箱总成 Ящик для инструментов в сборе	√	√	√	√		

015712021CAC00000 离合器及操纵机构总成(1)

015712021CAC00000 Сцепление и механизм управления в сборе (1)



015712021CAC00000 离合器及操纵机构总成(1)

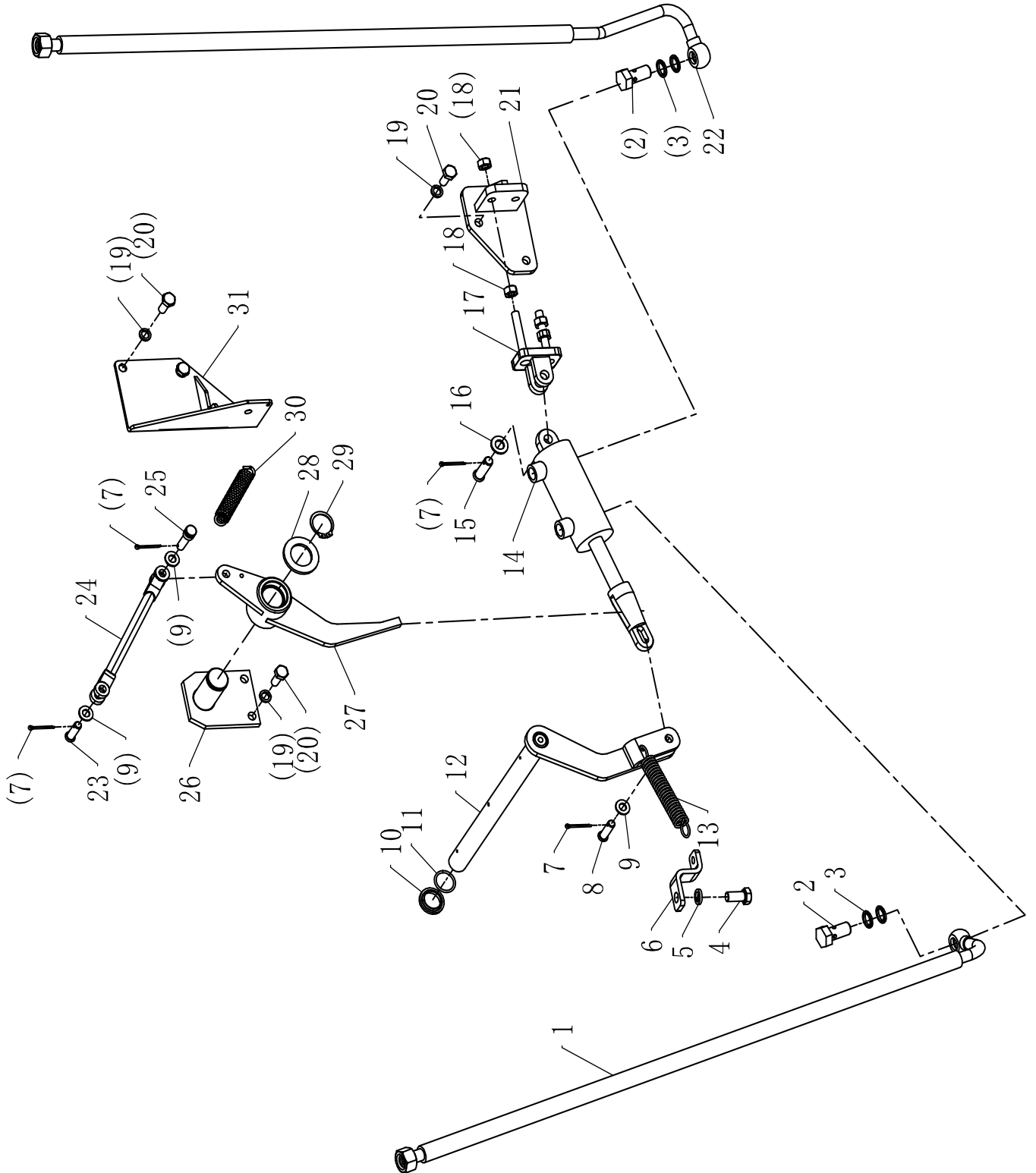
015712021CAC00000 Сцепление и механизм управления в сборе (1)

标号 № п.п.	编码 Номер	零部件代号及规格 Обозначение и размеры деталей и узлов	零部件名称 Наименования деталей	数量 Кол-в о	备注 Примечани е
1	015710021CAA00003	/	副离合摇臂轴焊合 Сварка вала коромысла вторичного сцепления 开口销 3.2×28	1	
2	1040500789	GB/T91-2000	Шплинт 3.2×28 销轴 10×32	9	
3	1040500058	GB/T882-2008	Штифт 10×32 垫圈 10-300HV	6	
4	1040301020	GB/T97.1-2002	Шайба 10-300HV 拉杆前叉	10	
5	015706041KAA00012	RC300.43.108	Передняя вилка рычага тяги	1	
6	1040200199	GB/T6171-2000	螺母 M10×1-8 Гайка M10×1-8 副离合拉杆焊合	2	
7	015712021CAA00009	RC800.21.020	Сварка рычага вторичного сцепления 螺母 M10×1-LH-8	1	
8	1040202237	GB/T6171-2016	Гайка M10×1-LH-8 拉杆前叉	2	
9	015705021DAA00017	RC800.21.115	Передняя вилка рычага тяги 螺栓 M10×60-8.8	1	
10	1040006055	GB/T5781-2016	Болт M10×60-8.8	1	
11	1040002434	GB/T5783-2016	螺栓 M10×25-8.8 Болт M10×25-8.8 垫圈 10	12	
12	1040301502	GB/T93-1987	Шайба 10 限位座	20	
13	015718021GAA00056	RC800.21.114	Ограничитель 螺母 M10-8	1	
14	1040200745	GB/T6170-2000	Гайка M10-8	7	
15	1081006147	GB/T3452.1-2005	O 型密封圈 25×2.65-G	4	

			О-образное кольцо 25×2.65-G	
			防尘圈	
16	015712021CAA00018	GA25*35*5/7	Пылезащитное кольцо	4
			离合器总成	
17	1030500119	RS1204.21F.011	Сцепление в сборе	1
			主离合分离轴承 65TNK20	
18	1059900445	RS1504.21A.111	Выжимной подшипник главного сцепления 65TNK20	1
			分离轴承与压盘合件	
19	015706021KAA00040	RC800.21.040	Выжимной подшипник и нажимной диск в сборе	1
			副离合轴承座	
20	015716021SAA00010	RC800.21.105	Гнездо подшипника вторичного сцепления	1
			主离合分离轴承座合件	
21	015716021SAA00006	RC800.21.017	Гнездо выжимного подшипника главного сцепления	1
			副离合回位弹簧 2-h11	
22	015706021KAA00037	RC800.21.102	Возвратная пружина вторичного сцепления 2-h11	2
			主离合拨叉	
23	015706021KAA00034	RC800.21.117	Вилка главного сцепления	1
			紧定螺钉	
24	015716021SAA00013	RS1304.21Y.118	Стопорный винт	2
			副离合拨叉	
25	015716021SAA00014	RC800.21.119	Вилка вторичного сцепления	1
			六角头螺栓 M10×50-10.9	
26	1040005719	GB/T5782-2016	Болт с шестигранной головкой M10×50-10.9	6

015712021CAC00000 离合器及操纵机构总成(2)

015712021CAC00000 Сцепление и механизм управления в сборе (2)



015712021CAC00000 离合器及操纵机构总成(2)

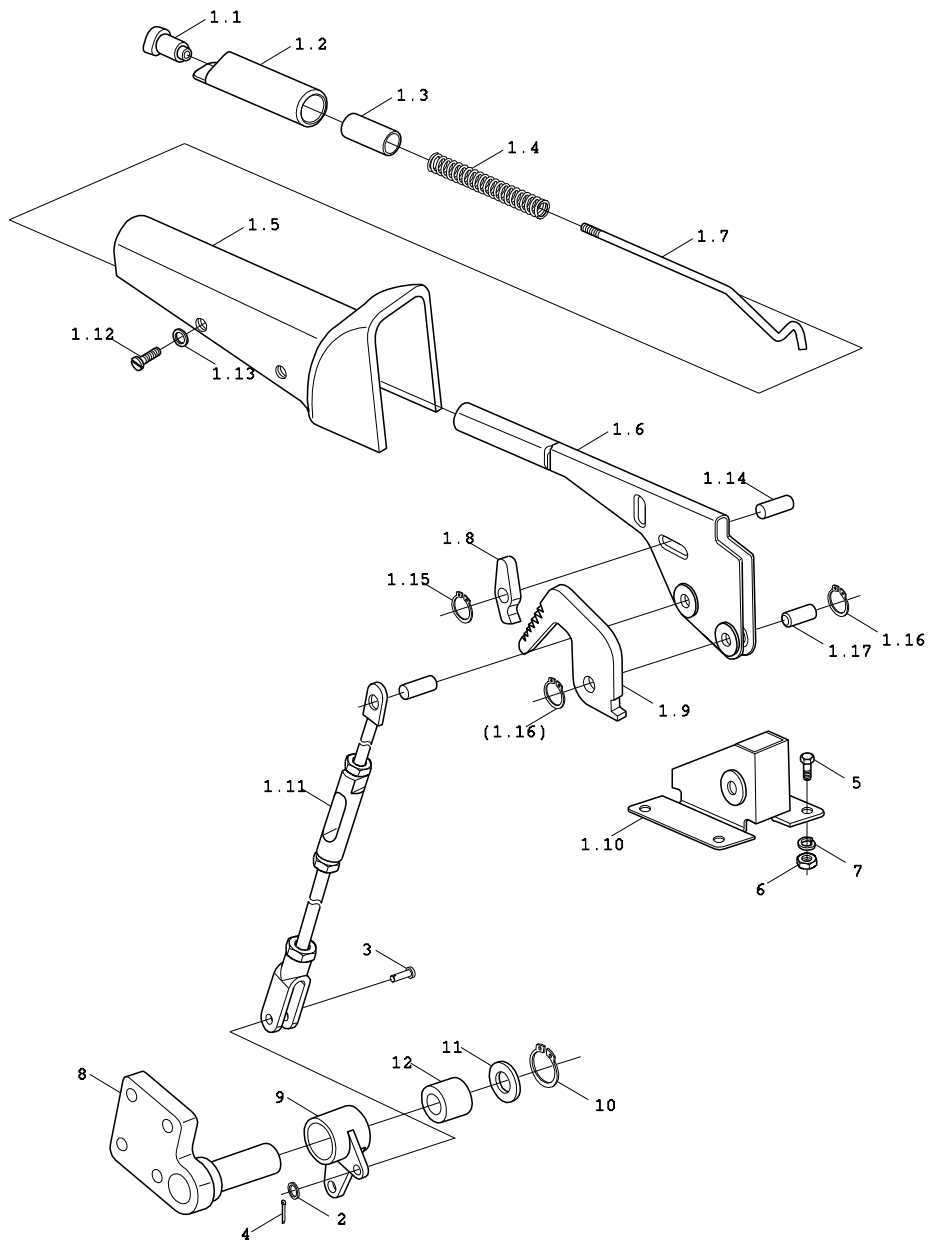
015712021CAC00000 Сцепление и механизм управления в сборе (2)

标号 № п.п.	编码 Номер	零部件代号及规格 Обозначение и размеры деталей и узлов	零部件名称 Наименования деталей	数量 Кол-во	备注 Примечание
1	015716021SAB00004	/	离合助力进油管总成	1	
2	015718021GAA00058	RC650.40.112	Впускная труба масла усилителя сцепления в сборе 空心螺栓 M16×1.5	1	
3	1081000673	JВ/T982-1977	Пустотелый болт M16×1.5	2	
4	1040000069	GB/T5783-2016	组合密封垫圈 16	16	
5	1040301503	GB/T93-1987	Комбинированное уплотнительное кольцо 16	4	
6	015716021SAA00016	RM700.21D.119	螺栓 M12×25-8.8	3	
7	1040500789	GB/T91-2000	Болт M12×25-8.8	3	
8	1040500145	GB/T882-2008	垫圈 12	12	
9	1040301020	GB/T97.1-2002	Шайба 12	3	
10	015712021CAA00018	GA25*35*5/7	弹簧拉板 t6	1	
11	1081006147	GB/T3452.1-2005	Пружинная тяговая пластина t6	1	
12	015714021QAB00005	/	Opening销 3.2×28	9	
13	015718021GAA00055	RC800.43.200	Шплинт 3.2×28	9	
14	015722021GAA02060	/	销轴 10×35	1	
15	1040500379	GB/T882-2008	Штифт 10×35	1	
16	1040301022	GB/T97.1-2002	垫圈 10-300HV	10	
17	015718021GAA00043	RS1504.21.041	Шайба 10-300HV	10	
18	1040200745	GB/T6170-2000	防尘圈	4	
19	1040301502	GB/T93-1987	Пылезащитное кольцо	4	
20	1040002434	GB/T5783-2016	О-型密封圈 25×2.65-G	4	
21	015718021GAA00029	RS1504.21.040	О-образное кольцо 25×2.65-G	4	
22	015714021QAB00009	/	主离合摇臂轴焊合	1	
23	1040500058	GB/T882-2008	Сварка вала коромысла главного сцепления	1	
			制动回位弹簧 φ2.5-h11	1	
			Возвратная пружина тормоза φ2.5-h11	1	
			离合助力总成	1	
			Усилитель сцепления в сборе	1	
			销轴 B12×40	1	
			Штифт B12×40	1	
			垫圈 12-300HV	1	
			Шайба 12-300HV	1	
			调节支座焊合	1	
			Сварка регулировочной опоры	1	
			螺母 M10-8	7	
			Гайка M10-8	7	
			垫圈 10	20	
			Шайба 10	20	
			螺栓 M10×25-8.8	12	
			Болт M10×25-8.8	12	
			油缸支座焊合	1	
			Сварка опоры цилиндра	1	
			离合助力出油管总成	1	
			Выпускная труба масла усилителя сцепления в сборе	1	
			销轴 10×32	6	
			Штифт 10×32	6	

24	015718021GAA00047	RS1504.21.106	主离合下拉杆 Нижний рычаг главного сцепления	1
25	015716021GAA00122	RG1604.21.122	销轴 Штифт	1
26	015718021GAA00036	RS1504.21.070	离合助力摇臂支座焊接 Сварка опоры коромысла усилителя сцепления	1
27	015718021SAB10071	/	离合助力摇臂焊接 Сварка коромысла усилителя сцепления	1
28	1040302892	GB/T848-2002	垫圈 30-200HV Шайба 30-200HV	4
29	1040300157	GB/T894.1-1986	挡圈 30 Стопорное кольцо 30	2
30	015716021SAA00015	RS1404.21.120	主离合摇臂回位弹簧 φ3-h11 Возвратная пружина коромысла главного сцепления φ3-h11	1
31	015718021SAA00023	/	支架焊接 Сварка опоры	1

015712021CAC00000 离合器及操纵机构总成(3)

015712021CAC00000 Сцепление и механизм управления в сборе (3)



015712021CAC00000 离合器及操纵机构总成(3)

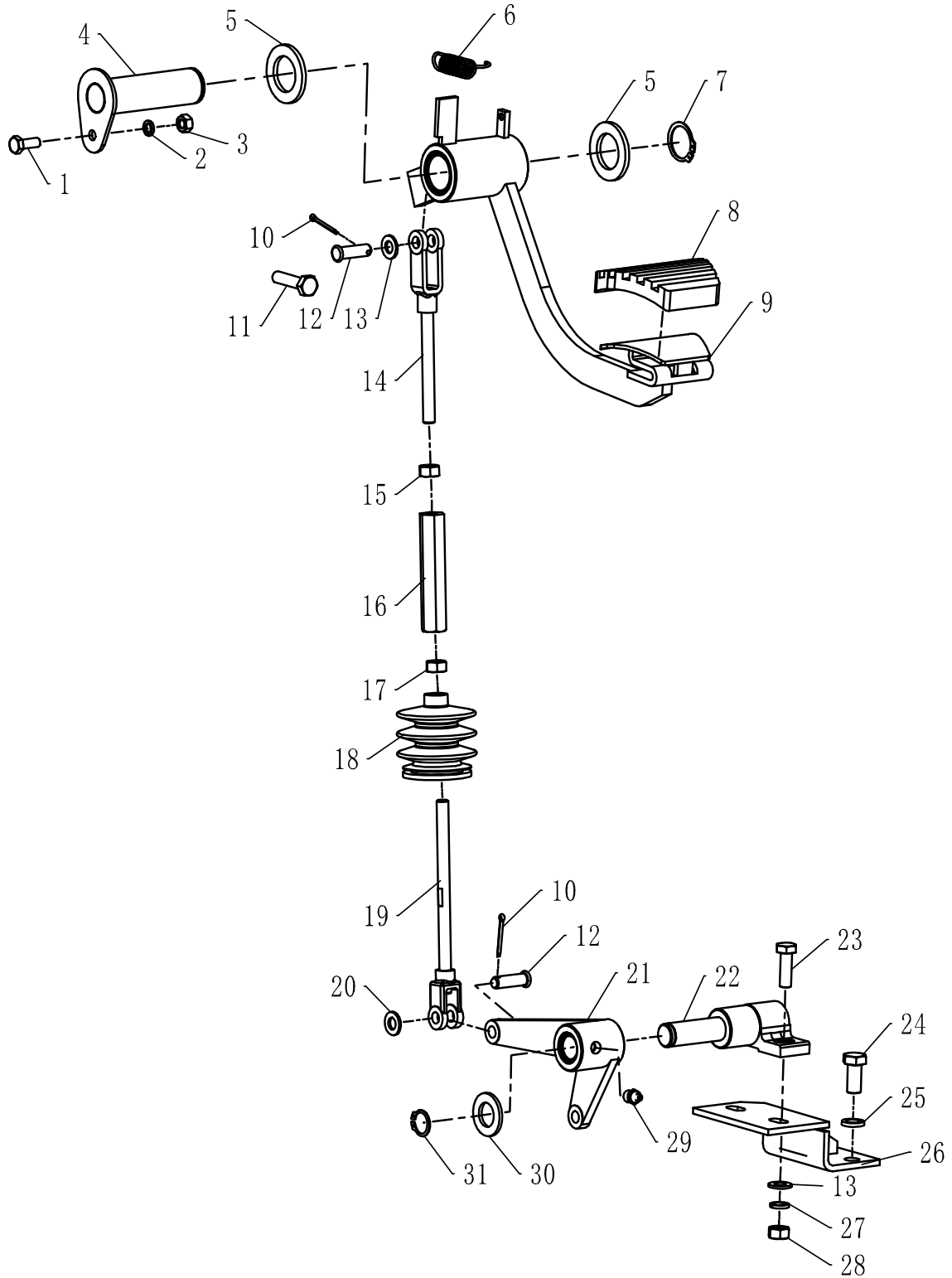
015712021CAC00000 Сцепление и механизм управления в сборе (3)

标号 № п.п.		零部件代号及规格 Обозначение и размеры деталей и узлов	零部件名称 Наименования деталей	数量 Кол-во	备注 Примечание
1.1	015712043CBA00026	RC800.21.025	按钮总成 Кнопка в сборе	1	
1.2	015712043CBA00010	RC800.21.158	手柄套 Крышка рукоятки	1	
1.3	015712043CBA00011	RC800.21.159	隔套 Распорная втулка	1	
1.4	015712043CBA00012	RC800.21.160	按钮回位弹簧 Возвратная пружина кнопки	1	
1.5	015712043CBA00013	RC800.21.161	操纵手把塑料罩 Пластиковая крышка для рукоятки управления	1	
1.6	015712043CBA00014	RC800.21.026	操纵手把焊合件 Сварочные детали для рукоятки управления	1	
1.7	015712043CBA00015	RC800.21.162	顶杆 Толкач	1	
1.8	015712043CBA00016	RC800.21.163	棘爪 Храповик	1	
1.9	015712043CBA00017	RC800.21.164	锁定齿板 Стопорная зубчатая пластина	1	
1.10	015712021SAA00031	RC800.21.027	手把支座焊合件 Сварочные детали для опоры ручки	1	
1.11	015712043CBA00034	RC800.21.028-1	副离合拉杆总成 Рычаг вторичного сцепления в сборе	1	
1.12	1040100617	GB/T818-2000	螺钉 M4×10-Zn.D Винт M4×10-Zn.D	4	
1.13	1040300587	GB/T97.1-2002	垫圈 4-Zn.D Шайба 4-Zn.D	4	
1.14	015712043CBA00020	RC800.21.165	短销轴 Короткий штифт	2	
1.15	1040302657	GB/T896-1986	挡圈 4 Стопорное кольцо 4	2	
1.16	1040302656	GB/T896-1986	挡圈 12 Стопорное кольцо 12	2	
1.17	015712043CBA00021	RC800.21.166	长销轴 Длинный штифт	1	
2	1040302719	GB/T97.1-2002	垫圈 10-Zn.D Шайба 10-Zn.D	1	

3	1040501811	GB/T882-2000	销轴 B10×32-Zn.D Штифт B10×32-Zn.D	1
4	1040500212	GB/T91-2000	销 3.2×20-Zn.D Шпилька 3.2×20-Zn.D	1
5	1040005549	GB/T5783-2000	螺栓 M8×20-Zn.D Болт M8×20-Zn.D	4
6	1040200113	GB/T6170-2000	螺母 M8-Zn.D Гайка M8-Zn.D	4
7	1040300063	GB/T93-1987	垫圈 8 Шайба 8	4
8	015712021CAA00006	RC800.21.019	副离合支承座焊接 Сварка опорного седла вторичного сцепления	1
9	015712021CAA00016	RC800.21.108	副离合支承座摇臂 Коромысло опорного седла вторичного сцепления	1
10	1040300157	GB/T894.1-1986	挡圈 30 Стопорное кольцо 30	1
11		GB/T97.1-2002	垫圈 30-Zn.D Шайба 30-Zn.D	1
12	015712021CAA00017	RC800.21.112	副离合支承座摇臂衬套 Втулка коромысла опорного седла вторичного сцепления	1

015712021CAC00000 离合器及操纵机构总成(4)

015712021CAC00000 Сцепление и механизм управления в сборе (4)



015712021CAC00000 离合器及操纵机构总成(4)

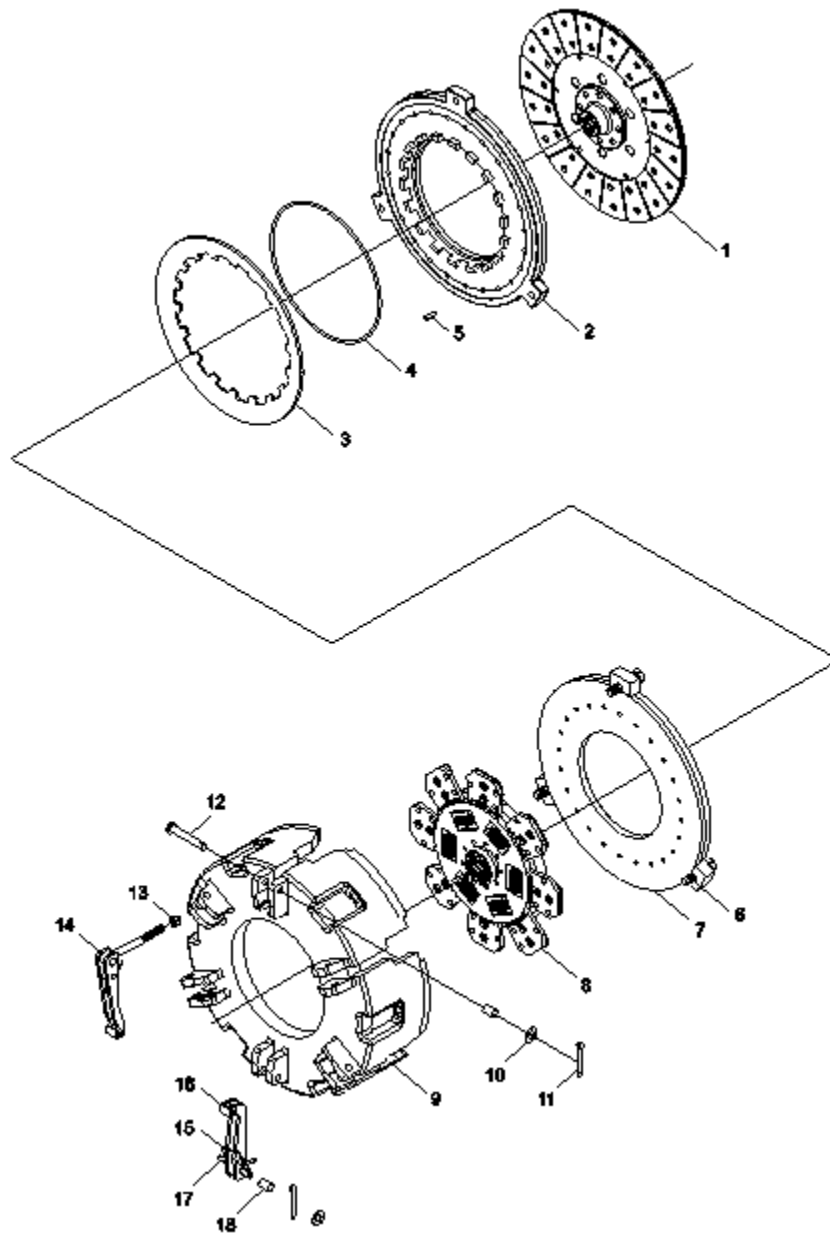
015712021CAC00000 Сцепление и механизм управления в сборе (4)

标号 № п.п.	编码 Номер	零部件代号及规格 Обозначение и размеры деталей и узлов	零部件名称 Наименования деталей	数量 Кол-во	备注 Примечание
1	1040002281	GB/T5783-2000	螺栓 M8×20-10.9	5	
2	1040301510	GB/T93-1987	垫圈 8	5	
3	1040201089	GB/T6170-2000	Шайба 8	5	
4	015706021KAA00035	RC800.21.023	螺母 M8-8	5	
5	1040302892	GB/T848-2002	Гайка M8-8	5	
6	015705037DAA00117	D250.372B-03	主离合踏板轴焊合件	1	
7	1040300157	GB/T894.1-1986	Сварочные детали вала педали главного сцепления	1	
8	015718021GAA00034	RS1504.21.203	垫圈 30-200HV	4	
9	015714021QAB00001	/	Шайба 30-200HV	4	
10	1040500789	GB/T91-2000	回位弹簧	1	
11	1040000152	GB/T5783-2016	Возвратная пружина	1	
12	1040500058	GB/T882-2008	挡圈 30	2	
13	1040301022	GB/T97.1-2002	Стопорное кольцо 30	2	
14	015708021KAW20180	015708021KAW20180	踏板胶套	1	
15	1040202237	GB/T6171-2016	Резиновая втулка педали	1	
16	015718021GAA00054	RC800.21.101	离合踏板焊合件	1	
17	1040200199	GB/T6171-2000	Сварочные детали педали сцепления	1	
18	015718021GAA00035	RS1404.21.103	开口销 3.2×28	1	
19	015710021HA209000	RM100212A009000	Шплинт 3.2×28	9	
20	1040301020	GB/T97.1-2002	螺栓 M10×40-8.8	1	
21	015716021SAA00004	RS1504.21.032	Болт M10×40-8.8	1	
22	015718021GAA00050	RC800.21.016	销轴 10×32	6	
23	1040000574	GB/T5783-2016	Штифт 10×32	6	
24	1040000069	GB/T5783-2016	垫圈 12-300HV	1	
			Шайба 12-300HV	1	
			分离连杆焊合	1	
			Сварка разъемного шатуна	1	
			螺母 M10×1-LH-8	1	
			Гайка M10×1-LH-8	2	
			调节管	1	
			Регулировочная трубка	1	
			螺母 M10×1-8	2	
			Гайка M10×1-8	2	
			离合防尘罩	1	
			Пыльник сцепления	1	
			离合上拉杆焊合	1	
			Сварка верхнего рычага сцепления	1	
			垫圈 10-300HV	10	
			Шайба 10-300HV	10	
			主离合摇臂焊合件	1	
			Коромысло главного сцепления в сборе	1	
			主离合摇臂座焊合	1	
			Сварка седла коромысла главного сцепления	1	
			螺栓 M10×30-10.9	2	
			Болт M10×30-10.9	2	
			螺栓 M12×25-8.8	3	
			Болт M12×25-8.8	3	

25	1040301503	GB/T93-1987	垫圈 12 Шайба 12	3
26	015716021SAA00008	RC800.21.031	主离合摇臂座支架焊合 Сварка опоры седла коромысла главного сцепления	1
27	1040301502	GB/T93-1987	垫圈 10 Шайба 10	20
28	1040200745	GB/T6170-2000	螺母 M10-8 Гайка M10-8	7
29	1080000308	JB/T7940.1-1995	直通式压注油杯 M10×1 Прямоточный напорный смазочный стакан M10×1	1
30	1040301033	GB/T97.1-2002	垫圈 20-300HV Шайба 20-300HV	1
31	1040300167	GB/T894.1-1986	挡圈 20 Стопорное кольцо 20	1

015712021CAC00000 离合器及操纵机构总成(5)

015712021CAC00000 Сцепление и механизм управления в сборе (5)

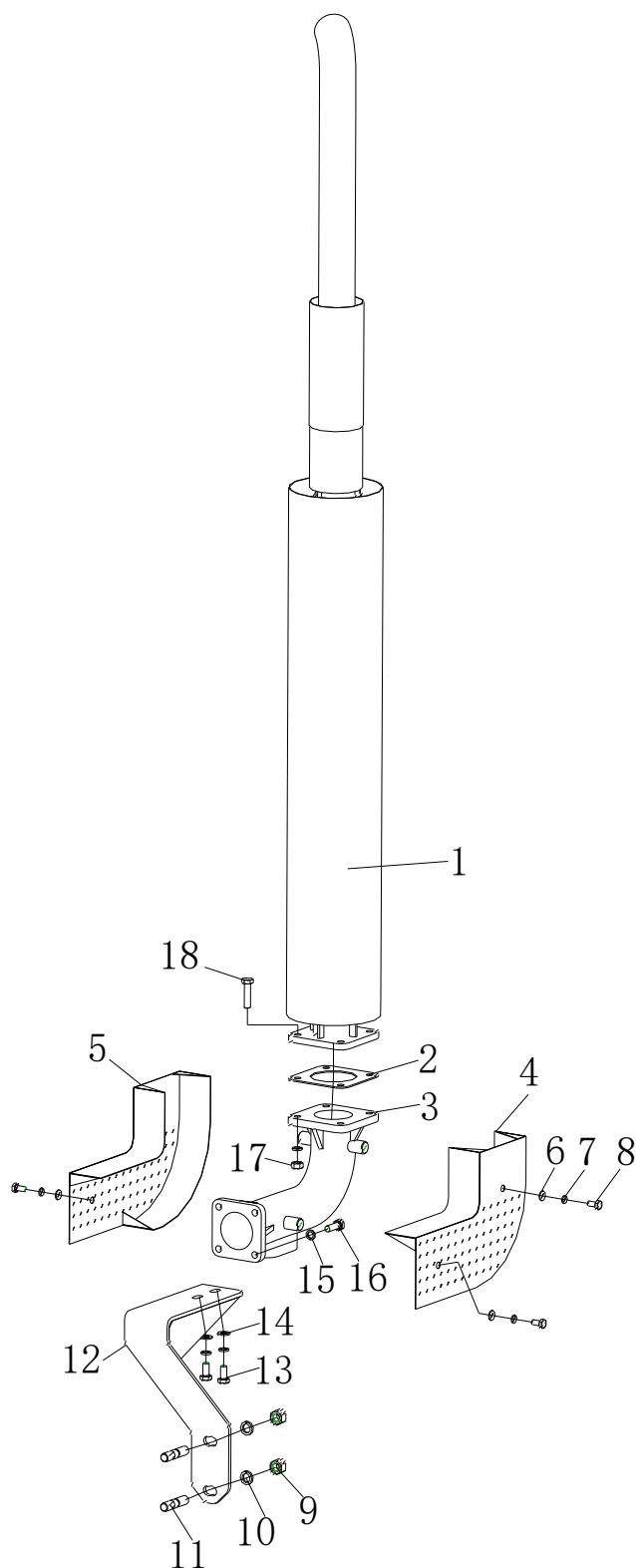


015712021CAC00000 离合器及操纵机构总成(5)

015712021CAC00000 Сцепление и механизм управления в сборе (5)

标号 № п.п.	编码 Номер	零部件代号及规格 Обозначение и размеры деталей и узлов	零部件名称 Наименования деталей	数量 Кол-во	备注 Приме чание
1	1039810799	ZCL100.21.013D	副离合器从动盘总成 Ведомый диск вспомогательного сцепления в сборе	1	
2		ZCL100.21.102	副离合器压盘 Нажимный диск вспомогательного сцепления	1	
3		ZCL100.21.103	碟形弹簧 Тарельчатая пружина	1	
4		ZCL100.21.104	支撑环 Опорное кольцо	1	
5		GB/T879	弹性圆柱销 4×16 Эластичный цилиндрический штифт 4×16	1	
6		GB/T6173	锁紧螺母 M12×1.25 Стопорная гайка M12×1.25	3	
7		ZCL100.21.401	主离合器压盘 Прижимный диск главного сцепления	1	
8	1039810800	ZCL100.21.012D	主离合器从动盘总成 Ведомый диск главного сцепления в сборе	1	
9		ZCL100.21.101	离合器壳体 Корпус сцепления	1	
10		GB/T848	平垫圈 8 Плоская шайба 8	6	
11		GB/T91	开口销 3.2×20 Шплинт 3.2×20	6	
12		ZCL100.21.108-1	短销 Короткая шпилька	3	
13		ZCL100.21.112	小六角自锁螺母 Маленькая шестигранная самоконтрящаяся гайка	3	
14		ZCL100.21.017	副分离杆总成 Вспомогательный отжимный рычаг в сборе	3	
15		ZCL100.21.015	主分离杆总成 Главный отжимный рычаг в сборе	3	
16		ZCL100.21.105	主分离杆弹簧 Пружина главного отжимного рычага	3	
17		ZCL100.21.106-1	长销 Длинная шпилька	3	
18		ZCL100.21.114	挡套 Упорная втулка	3	

015709022QAA00000 排气系统总成
015709022QAA00000 Газовыхлопная система в сборе



015709022QAA00000 排气系统总成

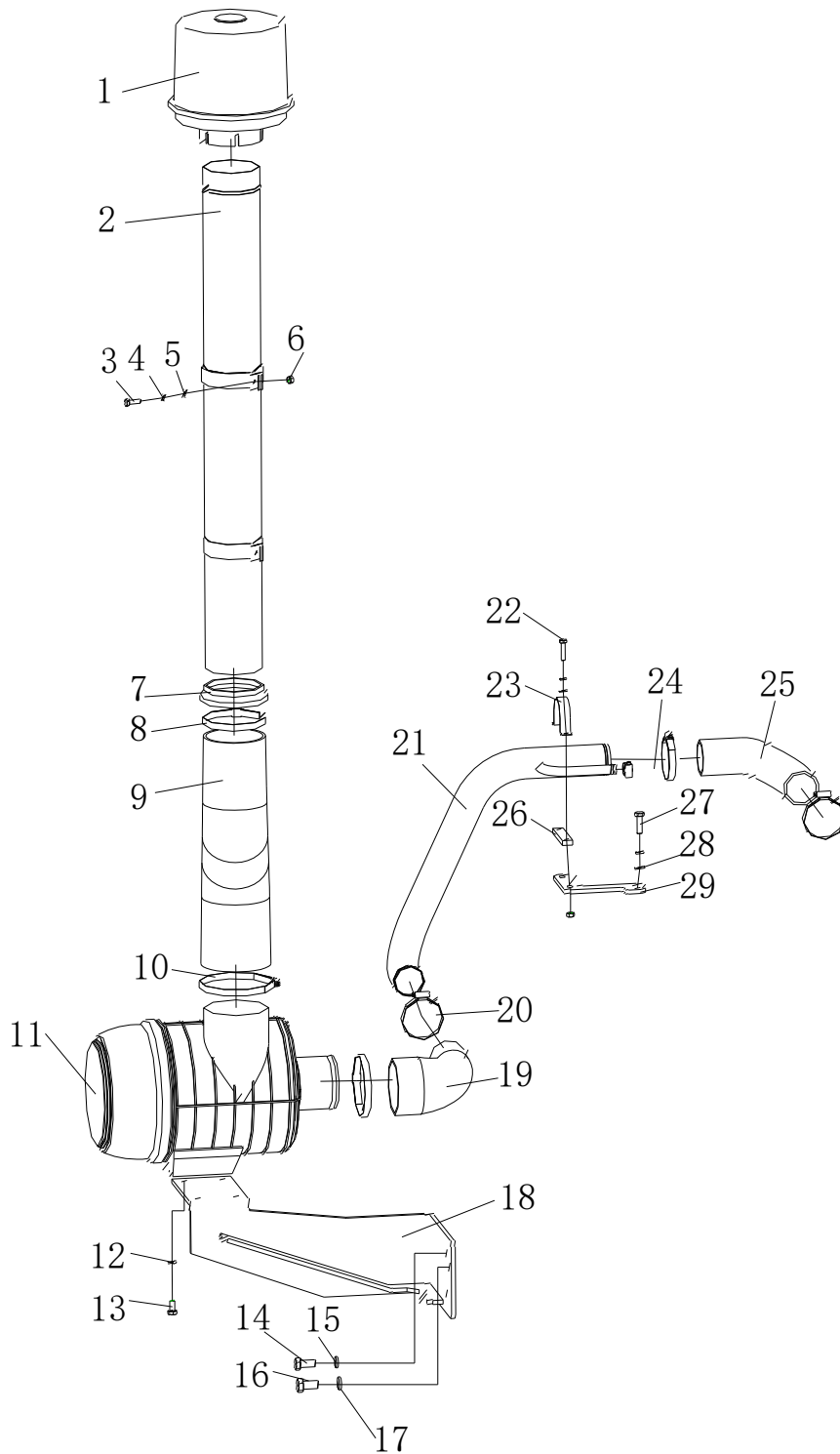
015709022QAA00000 Газовыхлопная система в сборе

标号 № п.п.	零件编号 Номер деталей	零部件代号及规格 Обозначение и размеры деталей и узлов	零部件名称 Наименования деталей	数量 Кол-во	备注 Примечание
1	1000200451	RC1104.22Q.010	消音器总成 Глушитель в сборе	1	
2	015712022CAA00011	RC950.22.050	密封组合垫 Уплотнительная комбинированная прокладка	1	
3	015712022CAA00010	RC1104.22Q.101	排气弯管 Выпускная изогнутая труба	1	
4	015709022QAA00300	/	右护罩焊接 Сварка правого защитного кожуха	1	
5	015709022QAA00200	/	左护罩焊接 Сварка левого защитного кожуха	1	
6	1040300066	GB/T97.1	垫圈 8 Шайба 8	4	
7	1040302204	GB/T93	垫圈 8 Шайба 8	4	
8	1040005662	GB/T5783	螺栓 M8×16 Болт M8×16	4	
9	1040200112	GB/T6170	螺母 M14-8 Гайка M14-8	4	
10	1040302935	GB/T93	垫圈 14 Шайба 14	2	
11	1040006549	GB/T899	螺柱 M14×40 Шпилька M14×40	4	
12	015709022QAA00100	/	连接支架焊接 Сварка соединительных кронштейнов	1	
13	1040000116	GB/T5783	螺栓 M10×20 Болт M10×20	2	
14	1040300061	GB/T97.1	垫圈 10	2	

15	1040302422	GB/T93	Шайба 10 垫圈 10 Шайба 10	4	
16	1040001680	GB/T5783	螺栓 M10×30 Болт M10×30	4	
17	1040200745	GB/T6170	螺母 M10 Гайка M10	4	
18	1040000152	GB/T5783	螺栓 M10×40 Болт M10×40	4	

015709025QAA00000 进气系统总成

015709025QAA00000 Всасывающая система в сборе



015709025QAA00000 进气系统总成

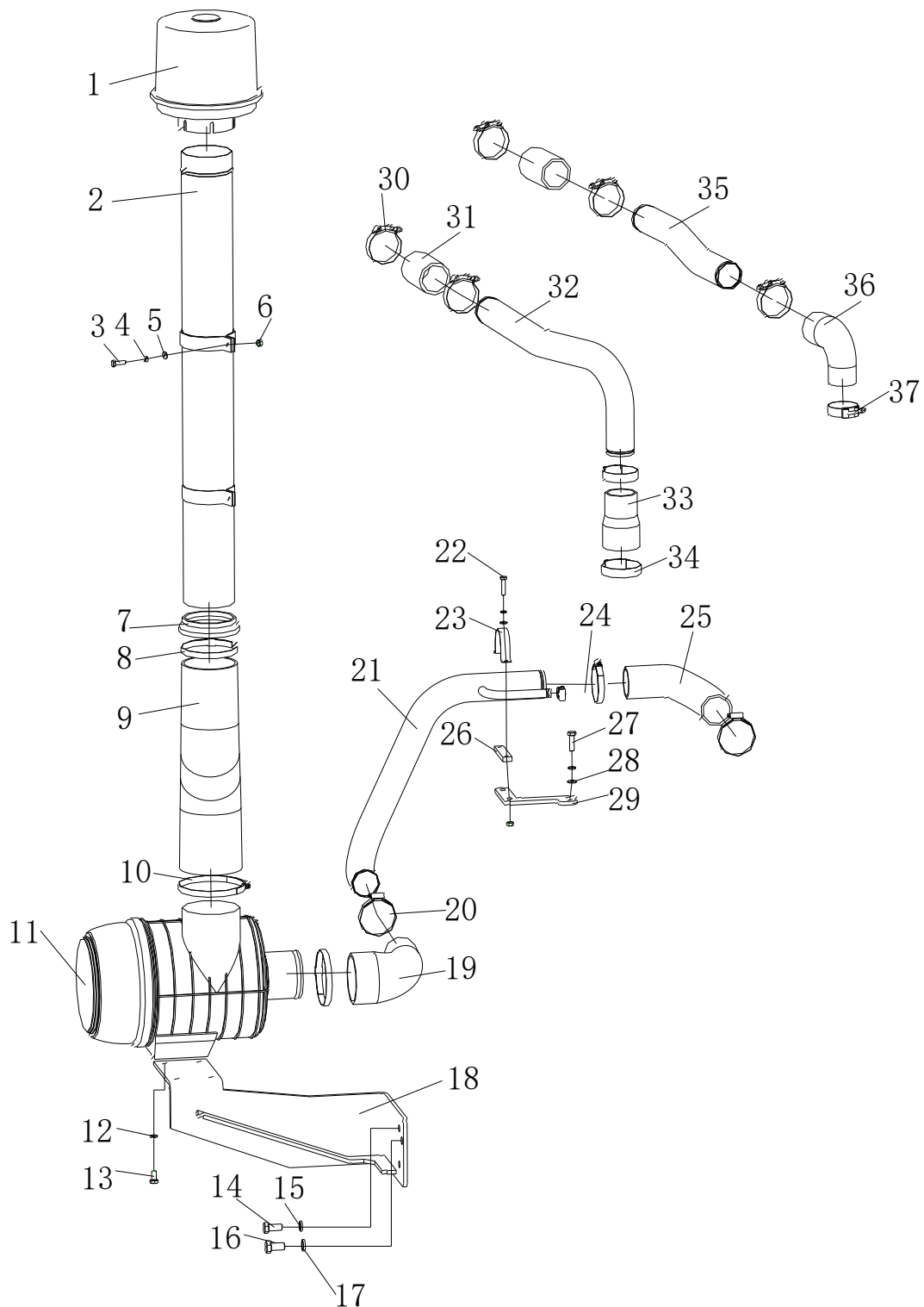
015709025QAA00000 Всасывающая система в сборе

标号 № п.п.	零件编号 Номер деталей	零部件代号及规格 Обозначение и размеры деталей и узлов	零部件名称 Наименования деталей	数量 Кол-во	备注 Примечание
1	1000100436	RC1200.11F.020	预滤器 Фильтр предварительной очистки	1	
2	015714025QBC00400	/	粗滤器过渡管合件 Сборка переходной трубы фильтра грубой очистки	1	
3	1040000288	GB/T 5783	螺栓 M8×25 Болт M8×25	2	
4	1040302204	GB/T 93	垫圈 8 Шайба 8	4	
5	1040300066	GB/T 97.1	垫圈 8 Шайба 8	2	
6	1040200192	GB/T 6170	螺母 M8 Гайка M8	4	
7	015712025CAB00005	RS1204.11.120	空滤器护罩 Защитный кожух воздушного фильтра	1	
8	1990201021	JB/T8870	喉箍 d120 Хомут для шланга d120	2	
9	015709025QAA00100	/	空滤器进气胶管 Всасывающий шланг воздушного фильтра	1	
10	1990202333	JB/T8870	喉箍 d140 Хомут для шланга d140	1	
11	1000100458	RC1300.11Y.010	空滤器总成 Воздушный фильтр в сборе	1	
12	1040302422	GB/T 93	垫圈 10 Шайба 10	7	
13	1040000116	GB/T 5783	螺柱 M10×20 Шпилька M10×20	7	

14	1040000164	GB/T 5783	螺栓 M14×30 Шпилька M14×30	2	
15	1040302935	GB/T 93	垫圈 14 Шайба 14	2	
16	1040000269	GB/T 5783	螺栓 M16×30 Шпилька M16×30	1	
17	1040302958	GB/T 93	垫圈 16 Шайба 16	1	
18	015714025QAA00200	/	空滤器支架焊接 Сварка опоры воздушного фильтра	1	
19	015713025CAA00004	/	空滤器出气胶管 Выпускной шланг воздушного фильтра	1	
20	1990200898	JB/T8870	喉箍 d80 Хомут для шланга d80	3	
21	015714025QAF00100	/	发动机进气钢管焊接 Сварка впускной стальной трубы двигателя	1	
22	1040005553	GB/T 5783	螺栓 M8×35 Болт M8×35	2	
23	015712025CAA00016	RC950.11Y.106	固定夹 Стопорный хомут	1	
24	1990202324	JB/T8870	喉箍 d25 Хомут для шланга d25	1	
25	015712025CBA00004	/	发动机进气胶管 Впускной шланг двигателя	1	
26	015712025CAA00017	RX600.11X.107	垫块 Блок-подушка	1	
27	1040000122	GB/T 5783	螺栓 M10×35 Болт M10×35	2	
28	1040300061	GB/T 97.1	垫圈 10 Шайба 10	4	
29	015710025CAA00100	/	进气钢管支架 Опора впускной стальной трубы	1	

015711025QAA00000 进气系统总成

015711025QAA00000 Всасывающая система в сборе



015711025QAA00000 进气系统总成

015711025QAA00000 Всасывающая система в сборе

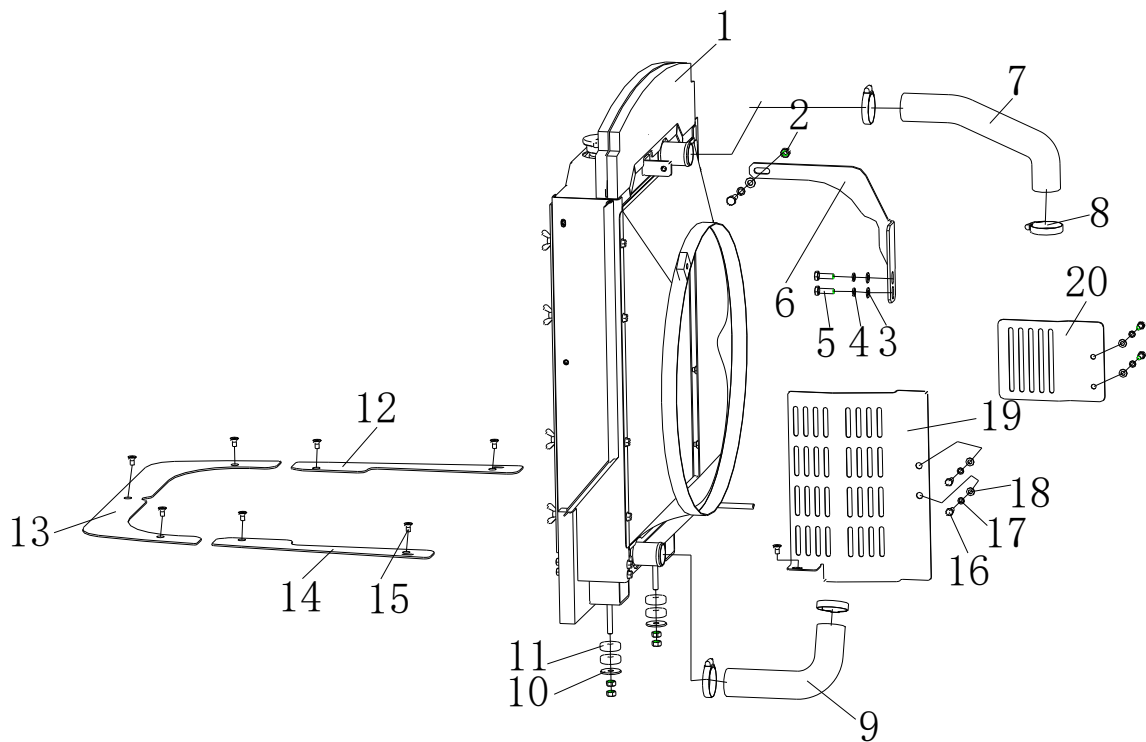
标号 № п.п.	零件编号 Номер деталей	零部件代号及规格 Обозначение и размеры деталей и узлов	零部件名称 Наименования деталей	数量 Кол-в о	备注 Примечание
1	1000100436	RC1200.11F.020	预滤器 Фильтр предварительной очистки	1	
2	015714025QBC00400	/	粗滤器过渡管合件 Сборка переходной трубы фильтра грубой очистки	1	
3	1040000288	GB/T 5783	螺栓 M8×25 Болт M8×25	2	
4	1040302204	GB/T 93	垫圈 8 Шайба 8	4	
5	1040300066	GB/T 97.1	垫圈 8 Шайба 8	2	
6	1040200192	GB/T 6170	螺母 M8 Гайка M8	4	
7	015712025CAB00005	RS1204.11.120	空滤器护罩 Защитный кожух воздушного фильтра	1	
8	1990201021	JB/T8870	喉箍 d120 Хомут для шланга d120	2	
9	015709025QAA00100	/	空滤器进气胶管 Всасывающий шланг воздушного фильтра	1	
10	1990202333	JB/T8870	喉箍 d140 Хомут для шланга d140	1	
11	1000100458	RC1300.11Y.010	空滤器总成 Воздушный фильтр в сборе	1	
12	1040302422	GB/T 93	垫圈 10 Шайба 10	7	
13	1040000116	GB/T 5783	螺柱 M10×20 Шпилька M10×20	7	
14	1040000164	GB/T 5783	螺栓 M14×30 Шпилька M14×30	2	
15	1040302935	GB/T 93	垫圈 14 Шайба 14	2	

16	1040000269	GB/T 5783	螺栓 M16×30 Шпилька M16×30	1
17	1040302958	GB/T 93	垫圈 16 Шайба 16	1
18	015714025QAA00200	/	空滤器支架焊接 Сварка опоры воздушного фильтра	1
19	015713025CAA00004	/	空滤器出气胶管 Выпускной шланг воздушного фильтра	1
20	1990200898	JB/T8870	喉箍 d80 Хомут для шланга d80	3
21	015714025QAF00100	/	发动机进气钢管焊接 Сварка впускной стальной трубы двигателя	1
22	1040005553	GB/T 5783	螺栓 M8×35 Болт M8×35	2
23	015712025CAA00016	RC950.11Y.106	固定夹 Стопорный хомут	1
24	1990202324	JB/T8870	喉箍 d25 Хомут для шланга d25	1
25	015712025CBA00004	/	发动机进气胶管 Впускной шланг двигателя	1
26	015712025CAA00017	RX600.11X.107	垫块 Блок-подушка	1
27	1040000122	GB/T 5783	螺栓 M10×35 Болт M10×35	2
28	1040300061	GB/T 97.1	垫圈 10 Шайба 10	4
29	015710025CAA00100	/	进气钢管支架 Опора впускной стальной трубы	1
30	1990202148	HD68075	T 型喉箍 75 T-образный хомут для шланга 75	6
31	015711013HA103000	/	连接胶管I Соединительный шлангI	2
32	015714025QAA00800	/	中冷器出气钢管 φ60×1.0 Выпускная стальная труба промежуточного охладителя φ60×1.0	1
33	015714025QAA00600	/	中冷进气连接管 Впускной соединительный патрубок промежуточного охладителя	1
34	1019901241	HD68085	T 型喉箍 85	1

35	015714025QAA00300		Т-образный хомут для шланга 85 中冷器进气钢管 ф60×1.0	1	
36	015712025CBA00003		Впускная стальная труба промежуточного охладителя ф60×1.0 中冷器进气胶管	1	
37	1990202147	HD68065	Впускной патрубок промежуточного охладителя Т型喉箍 65 Т-образный хомут для шланга 65	1	

015714026QAB00000 冷却系统总成

015714026QAB00000 Система охлаждения в сборе



015714026QAB00000 冷却系统总成

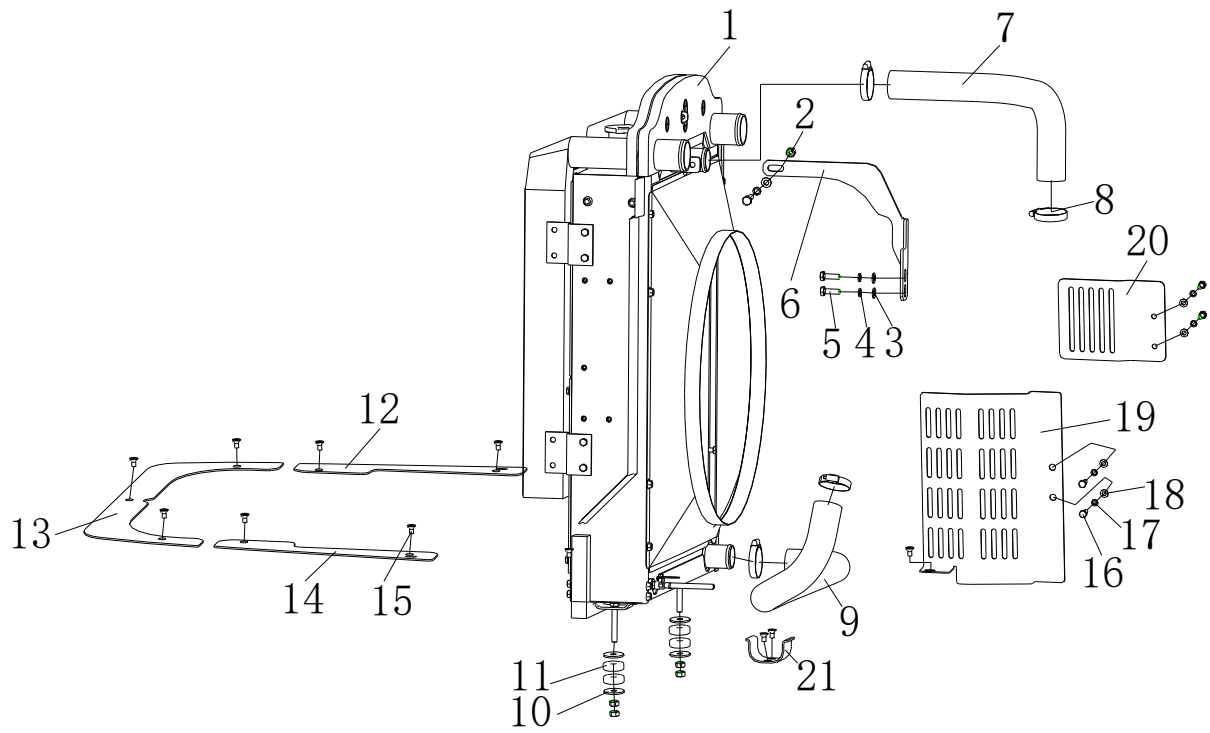
015714026QAB00000 Система охлаждения в сборе

标号 № п.п.	零部件编码 Номер детали	零部件代号及规格 Обозначение и размеры деталей и узлов	零部件名称 Наименования деталей	数量 Кол-во	备注 Примечание
1	015710026CAA00001	/	散热器总成 Радиатор в сборе	1	
2	1040200745	GB/T6170	螺母 M10 Гайка M10	5	
3	1040302719	GB/T 97.1	垫圈 10 Шайба 10	3	
4	1040302271	GB/T 93	垫圈 10 Шайба 10	3	
5	1040001680	GB/T 5783	螺栓 M10×30 Болт M10×30	3	
6	015713026CAA00021	/	水箱拉杆 Рычаг тяги радиатора	1	
7	015712026CAA00001	RC1200.13C.101	水箱进水管 Наливной шланг радиатора	1	
8	1990202328	JB/T8870	喉箍 d60 Хомут для шланга d60	4	
9	015710026CAA00002	/	水箱出水管 Выпускной шланг радиатора	1	
10	015706026KAA00013	RC800.13.106	垫片 Прокладка	4	
11	015706026KAA00014	RC800.13.107	橡胶垫块 Резиновая подкладка	4	
12	015713026CAA00025	/	机罩右密封板 Правая уплотнительная пластина капота	4	
13	015714026QAA00200	/	机罩前密封板 Передняя уплотнительная пластина капота	4	
14	015713026CAA00024	/	机罩左密封板 Левая уплотнительная пластина капота	1	
15	1040102958	GB/T 819.2	十字槽沉头螺钉 Винт с потайной головкой и	8	

			крестообразным шлицем		
16	1040004518	GB/T 5783	螺栓 M8×20 Болт M8×20	4	
17	1040301510	GB/T 93	垫圈 8 Шайба 8	4	
18	1040301735	GB/T 97.1	垫圈 8 Шайба 8	4	
19	015713026CAA00008	/	风扇左护板 Левая защитная пластина вентилятора	1	
20	015713026CAA00029	/	风扇右护板 Правая защитная пластина вентилятора	1	

015711026QAA00000 冷却系统总成

015711026QAA00000 Система охлаждения в сборе



015711026QAA00000 冷却系统总成

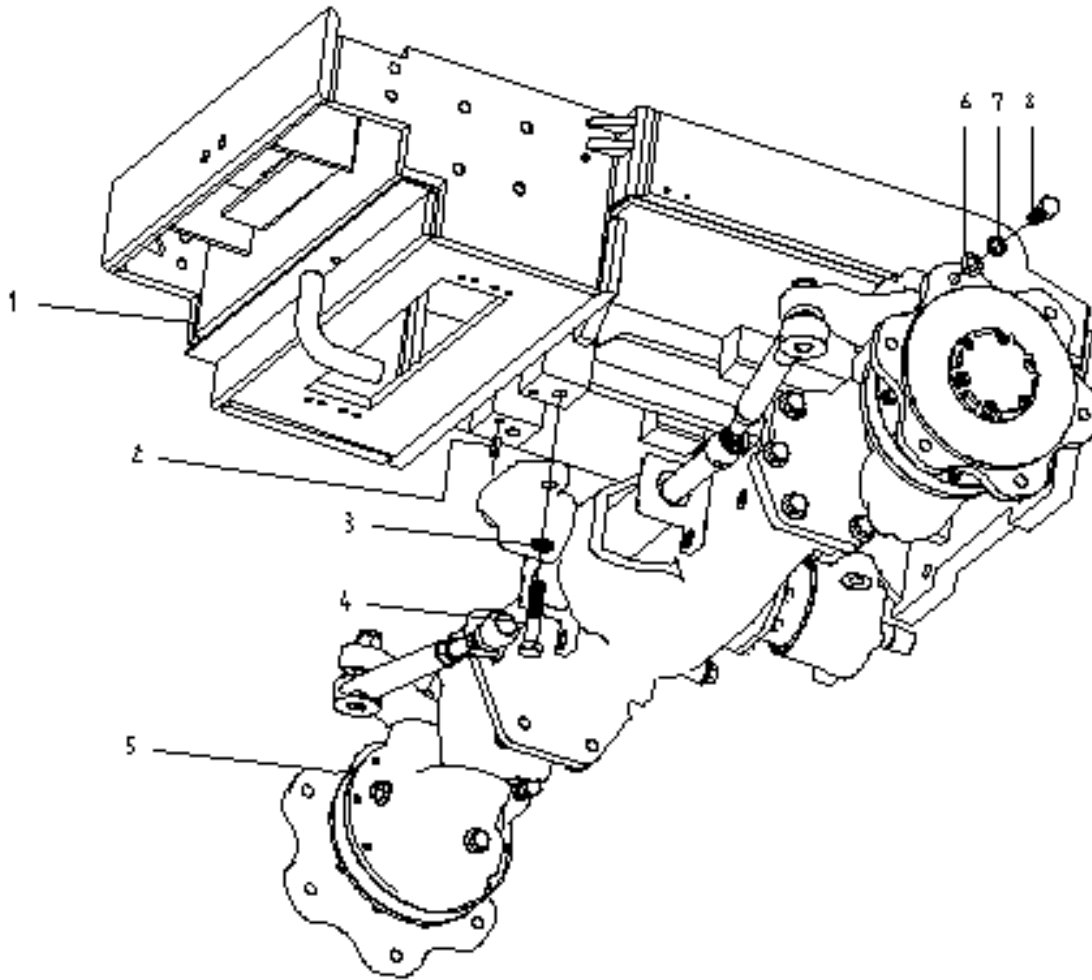
015711026QAA00000 Система охлаждения в сборе

标号 № п.п.	零部件编码 Номер детали	零部件代号及规格 Обозначение и размеры деталей и узлов	零部件名称 Наименования деталей	数量 Кол-во	备注 Примечание
1	015714026QAA00100	/	散热器总成 Радиатор в сборе	1	
2	1040200745	GB/T6170	螺母 M10	5	
			Гайка M10		
3	1040302719	GB/T 97.1	垫圈 10	3	
			Шайба 10		
4	1040302271	GB/T 93	垫圈 10	3	
			Шайба 10		
5	1040001680	GB/T 5783	螺栓 M10×30	3	
			Болт M10×30		
6	015711026QAA00100	/	水箱拉杆	1	
			Рычаг тяги радиатора		
7	015711026QAA00200		水箱进水管	1	
			Наливной шланг радиатора		
8	1990202328	JB/T8870	喉箍 d60	4	
			Хомут для шланга d60		
9	015713026CAA00002	/	水箱出水管	1	
			Выпускной шланг радиатора		
10	015706026KAA00013	RC800.13.106	垫片	4	
			Прокладка		
11	015706026KAA00014	RC800.13.107	橡胶垫块	4	
			Резиновая подкладка		
12	015713026CAA00025	/	机罩右密封板	4	
			Правая уплотнительная пластина капота		
13	015714026QAA00200	/	机罩前密封板	4	
			Передняя уплотнительная пластина капота		
14	015713026CAA00024	/	机罩左密封板	1	
			Левая уплотнительная пластина капота		
15	1040102958	GB/T 819.2	十字槽沉头螺钉	10	
			Винт с потайной головкой и крестообразным шлицем		
16	1040005993	GB/T 5783	螺栓 M8×20	4	

17	1040300063	GB/T 93	Болт М8×20 垫圈 8 Шайба 8	4	
18	1040300066	GB/T 97.1	垫圈 8 Шайба 8	4	
19	015713026CAA00008	/	风扇左护板 Левая защитная пластина вентилятора	1	
20	015713026CAA00029	/	风扇右护板 Правая защитная пластина вентилятора	1	
21	015713026CAA00007	/	水箱出水管固定夹 Зажим для крепления выпускной трубы радиатора	1	

015714031QAB00000 前驱动桥总成

015714031QAB00000 Передний ведущий мост в сборе



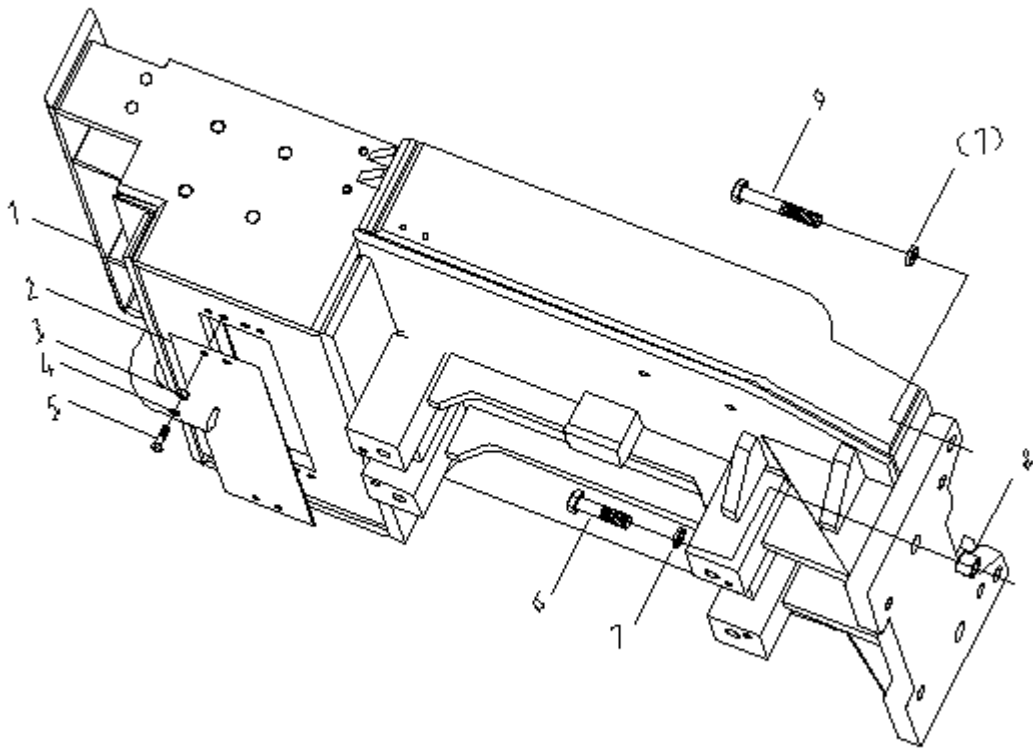
015714031QAB00000 前驱动桥总成

015714031QAB00000 Передний ведущий мост в сборе

标号 № п.п.	零部件编码 Номер детали	零部件代号及规格 Обозначение и размеры деталей и узлов	零部件名称 Наименования деталей	数量 Кол-во	备注 Примечани е
1	015710031CAB00002		焊接托架总成	1	
2		GB/T119.1-2000	Сварочный кронштейн в сборе 圆柱销 10m6×24 Цилиндрический штифт 10m6×24	4	
3	1040300063	GB/T93-1987	垫圈 18 Шайба 18	4	
4	1040005764	GB/T5785-2016	螺栓 M18×1.5×70-10.9 Болт M18×1.5×70-10.9	4	
5	1030101220		驱动桥总成 Ведущий мост в сборе	1	
6	1040302720	GB/T97.1-1992	垫圈 16 Шайба 16	12	
7	1040301959	GB/T93-1987	垫圈 16 Шайба 16	12	
8	1040200085	GB/T6171-2000	螺母 M16×1.5-8 Гайка M16×1.5-8	12	

015714031QAB00000 前驱动桥总成

015714031QAB00000 Передний ведущий мост в сборе



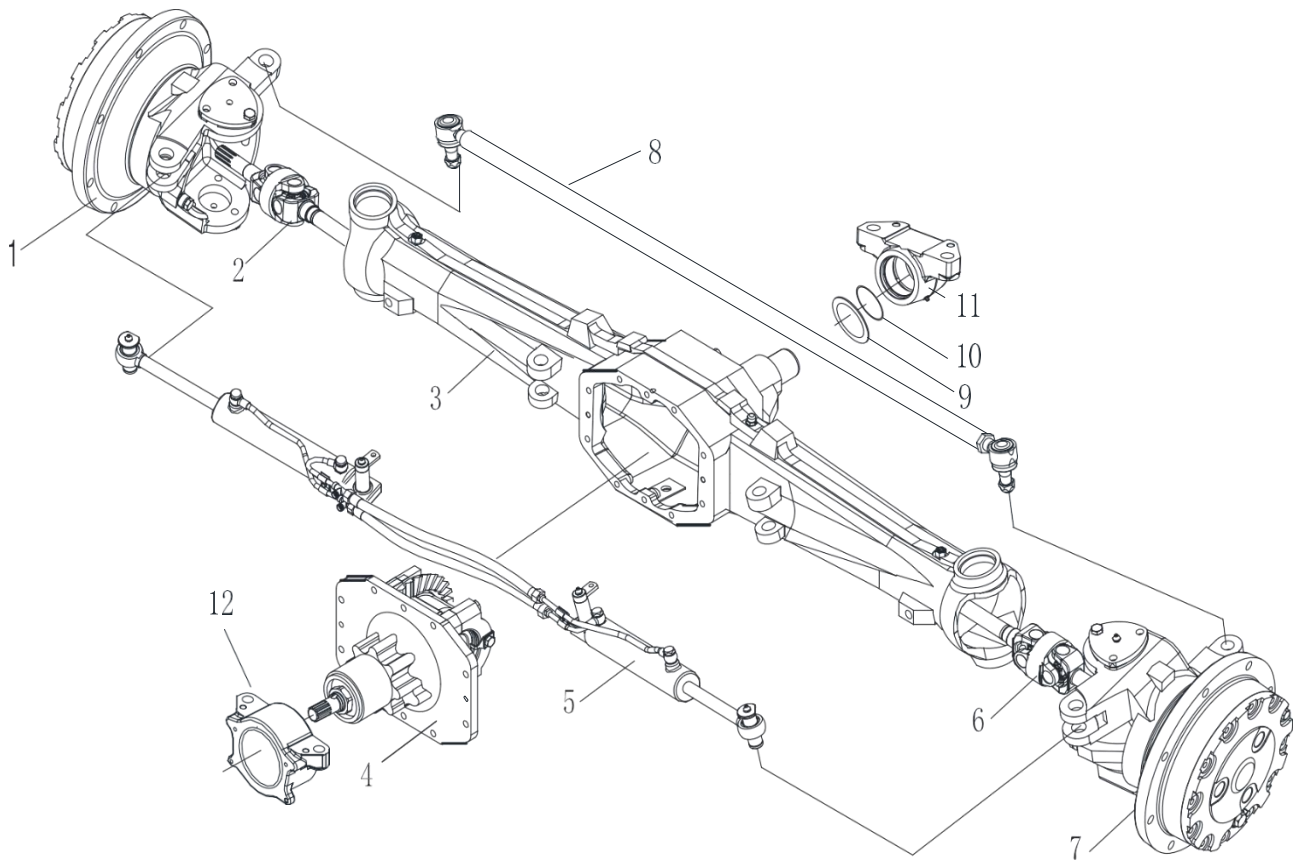
015714031QAB00000 前驱动桥总成

015714031QAB00000 Передний ведущий мост в сборе

标号 № п.п.	零部件编码 Номер детали	零部件代号及规格 Обозначение и размеры деталей и узлов	零部件名称 Наименования деталей	数量 Кол-во	备注 Примечание
1	015710031CAA00002		焊接托架总成 Сварочный кронштейн в сборе	1	
2	015710031HB100101		防护板 Защитная планка	1	
3	1040201089	GB/T6170-2000	螺母 M8	4	
4	1040301959	GB/T93-1987	Гайка M8 垫圈 8	4	
5	1040000288	GB/T5783-2000	Шайба 8 螺栓 M8×25 Болт M8×25	4	
6	1040005525	GB/T5782-2016	螺栓 M16×65 Болт M16×65	6	
7	1040301959	GB/T93-1987	垫圈 16 Шайба 16	8	
8		RC800.31.120	托架定位套 Втулка для позиционирования кронштейна	2	
9	1040005525	GB/T5782-2016	螺栓 M16×120 Болт M16×120	2	

015714031QAB00000 前驱动桥总成 (1) (采埃孚)

015714031QAB00000 Передний ведущий мост в сборе (1) (ZF)



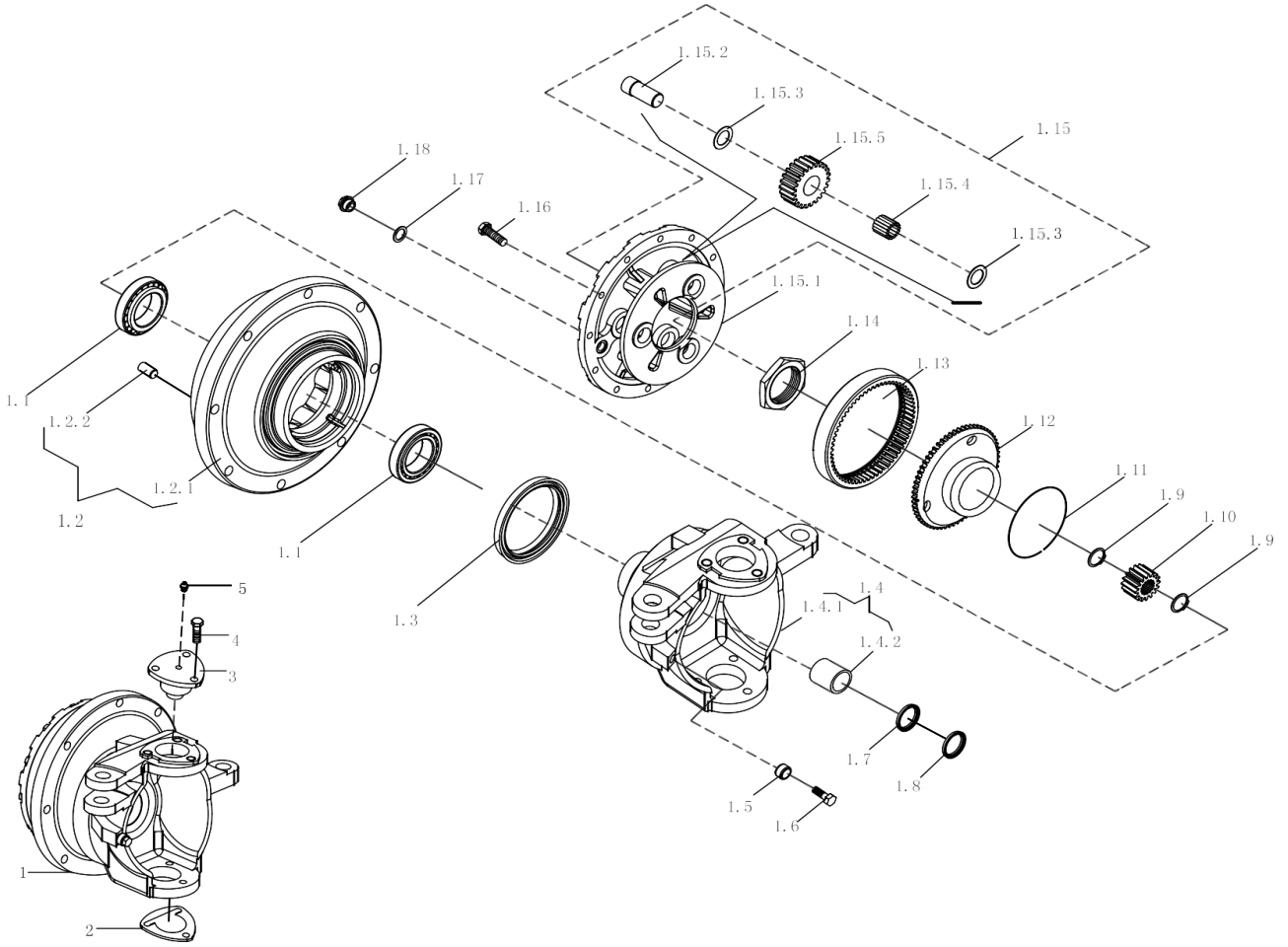
015714031QAB00000 前驱动桥总成（1）（采埃孚）

015714031QAB00000 Передний ведущий мост в сборе (1) (ZF)

标号 № п.п.	零部件编码 Номер детали	零部件代号及规格 Обозначение и размеры деталей и узлов	零部件名称 Наименования деталей	数量 Кол-во	备注 Примечание
1	1039812360	240100300160	左轮边减速器总成 Левый редуктор бортовой передачи в	1	
2	1039812363	240100140439	сборе 水田型左万向传动轴总成 Левый универсальный карданный вал в	1	
3	1039812364	240100089437	сборе для рисовых полей 桥壳合件	1	
4	1039812354	020103010409	Блок картера ведущего моста 中央传动总成	1	
5		020117030061	Центральный привод в сборе 转向油缸总成 Цилиндр рулевого механизма в сборе	1	
6	1039812310	240100140438	水田型右万向传动轴总成 Правый универсальный карданный вал в	1	
7	1039812319	240100300161	сборе для рисовых полей 右轮边减速器总成 Правый редуктор бортовой передачи в	1	
8	1039812355	240100099556	сборе 转向横拉杆总成	1	
9	1039812356	1.40.032/5140456	Поперечная рулевая тяга в сборе 前减磨环	1	
10	1039812357	GB/T3452.1 53*5.3	Переднее кольцо для компенсации износа O 型密封圈 O-образное уплотнительное кольцо	1	
11	1039812358	240100171736	前支座合件	1	
12	1039812359	240100169773	Блок передней опоры 后支座合件 Блок задней опоры	1	

015714031QAB00000 前驱动桥总成 (2) (采埃孚)

015714031QAB00000 Передний ведущий мост в сборе (2) (ZF)



015714031QAB00000 前驱动桥总成 (2) (采埃孚)

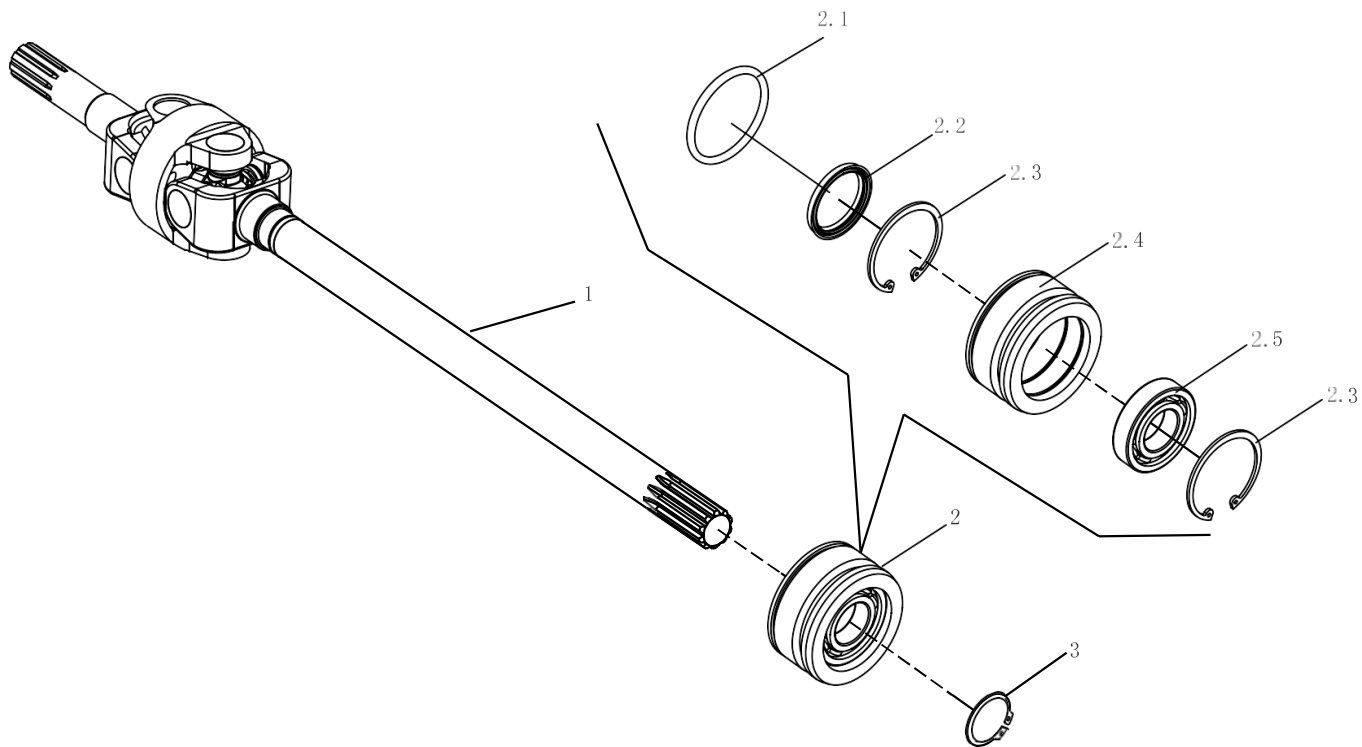
015714031QAB00000 Передний ведущий мост в сборе (2) (ZF)

标号 № п.п.	零部件编码 Номер детали	零部件代号及规格 Обозначение и размеры деталей и узлов	零部件名称 Наименования деталей	数量 Кол-во	备注 Примечание
1	1039812360	240100300160	左轮边减速器总成 Левый редуктор бортовой передачи в сборе	1	
1.1	1039812320	JL819349/JL819310	轴承 Подшипник	2	
1.2	1039812321	13/5142014	带定销的前轮毂 Передняя втулка колеса с пальцем крепления	1	
1.2.1	1039812322	13/8A5142013	前驱动轮毂 Ступица переднего приводного (ведущего) колеса	1	
1.2.2	1039812323	1.21.067/4985063	定位销 Фиксирующий штифт	2	
1.3	1039812324	031401190010(12019930)-165*190*15.5	前轮毂油封 (恩福) Маслозаглушка передней втулки колеса (NOK)	1	
1.4	1039812361		左转向节合件 Блок левой поворотной цапфы	1	
1.4.1	1039812362	1004.31.028	左转向节 Левая поворотная цапфа	1	
1.4.2	1039812327	12/5142002	转向节衬套 Втулка поворотной цапфы	1	
1.5	1039812328	1.40.228/5104199	隔套		
		12/5148495	Распорная втулка	1	
1.5.1	1039812329		隔套 Распорная втулка	1	
1.6	1039812330	E654.31.121	螺栓 Болт	1	
1.7	1039812331	1.40.211/5126628-M12*1.25*42-10.9-Zn.D	叉轴油封 Масляная заглушка вильчатого вала	1	
1.8	1039812331		叉轴油封 Масляная заглушка вильчатого вала	1	
1.9	1039812332	031401090012 031401090012	挡圈 Стопорное кольцо	2	

1.10	1039812333	20/5140018-30*2	太阳轮	1
1.11	1039812334		Солнечная шестерня 齿圈挡环	1
1.12	1039812335	030301130003	Ограничительное кольцо зубчатого венца	1
1.13	1039812336	1.41.549/4997571	齿圈支座 Опора зубчатого венца	1
1.14	1039812337	1254.31.110 1254.31.109	齿圈 Зубчатый венец	1
1.15	1039812338	12/5142020	齿圈支座螺母 Гайка опоры зубчатого венца	1
1.15.1	1039812339		行星架合件 行星架	1
1.15.2	1039812340	020113000042	Блок водила планетарной передачи 行星齿轴	3
1.15.3	1039812341	20/5137689	Планетарный зубчатый вал 行星齿轮轴承挡圈	6
1.15.4	1039812342	1.41.547/4997509	Стопорное кольцо подшипника планетарной шестерни	57
1.15.5	1039812343	1.41.552/4997510	滚针 Роликовая игла	3
1.17	1039812344	P5*29.8(1.41.546-5101693)	行星轮 Планетарная шестерня	1
1.18	1039812345	030301130002	组合密封垫圈 Комбинированное уплотнительное кольцо	1
2	1039812346	031117010010-D=22	六角螺塞 M22*1.5 Шестиугольная резьбовая заглушка M22*1.5	1
3	1039812347	14530/10305114	主销球铰调整垫 Регулировочная прокладка шарового соединения шкворня	2
4	1039812348	12/5137456-7460	转向节主销 Поворотный шкворень	6
5	1039812349	12/5137239 10357/03/14274534 GB/T1152 M10*1	自锁螺钉 M12*1.25*30-10.9 Самотормозящий винт M12*1.25*30-10.9 油杯 Масленка	2

015714031QAB00000 前驱动桥总成 (3) (采埃孚)

015714031QAB00000 Передний ведущий мост в сборе (3) (ZF)



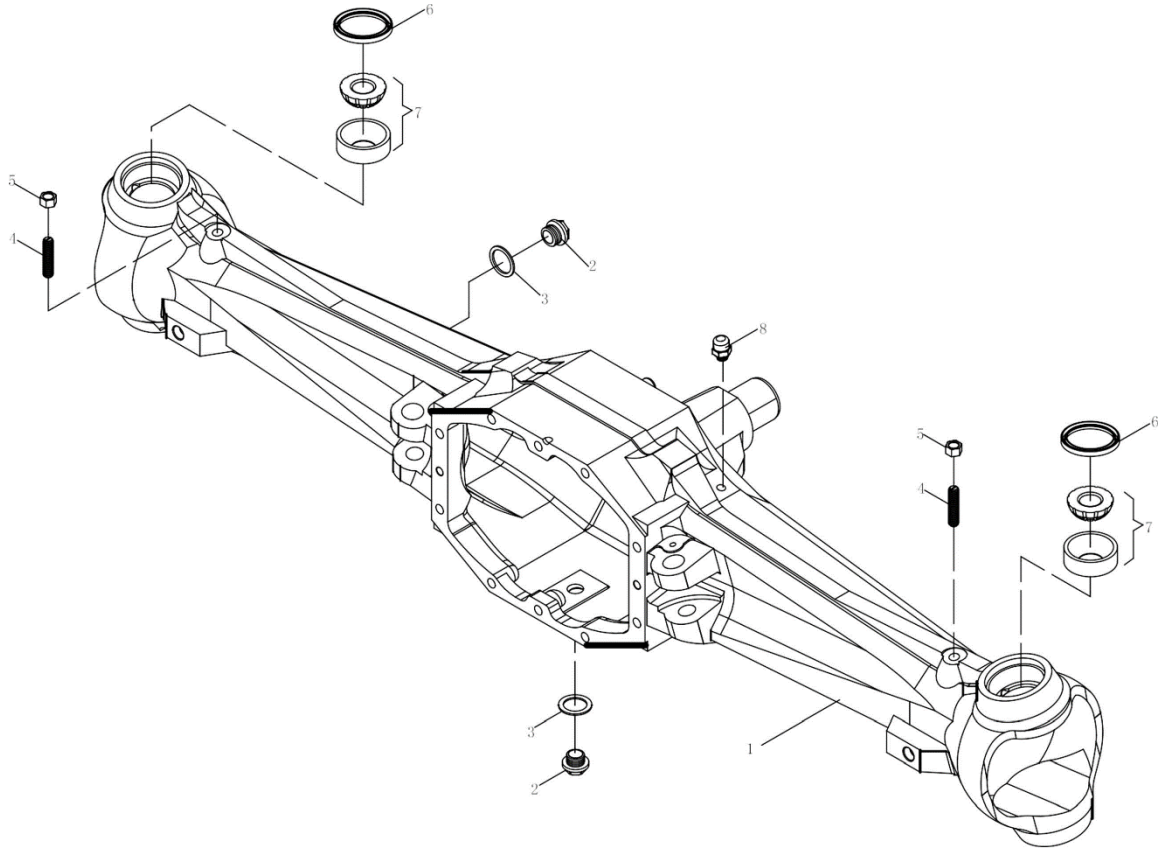
015714031QAB00000 前驱动桥总成 (3) (采埃孚)

015714031QAB00000 Передний ведущий мост в сборе (3) (ZF)

标号 № п.п.	零部件编码 Номер детали	零部件代号及规格 Обозначение и размеры деталей и узлов	零部件名称 Наименования деталей	数量 Кол-во	备注 Примечание
1	1039812363	020108000077	水田型左万向传动轴总成 Левый универсальный карданный вал в сборе для рисовых полей	1	
2	1039812311	071112010003	半轴轴承座总成 Гнездо буксового подшипника в	1	
2.1	1039812312	1.40.023/4966231-80*2.62	сборе O型密封圈	1	
2.2	1039812313	1.41.537/4996762	O-образное уплотнительное кольцо 半轴油封挡圈	1	
2.3	1039812314	031401080008	Стопорное кольцо масляной заглушки полуоси 半轴油封 Масляная заглушка полуоси	1	
2.4	1039812315	GB/T893.1 62	挡圈	2	
2.5	1039812316	1.40.038/4996755	Стопорное кольцо 半轴轴承座	1	
2.6	1039812317	6007E(107E)	Гнездо буксового подшипника 轴承	1	
3	1039812318	GB/T894.1 35	Подшипник 挡圈 Стопорное кольцо	1	

015714031QAB00000 前驱动桥总成 (4) (采埃孚)

015714031QAB00000 Передний ведущий мост в сборе (4) (ZF)



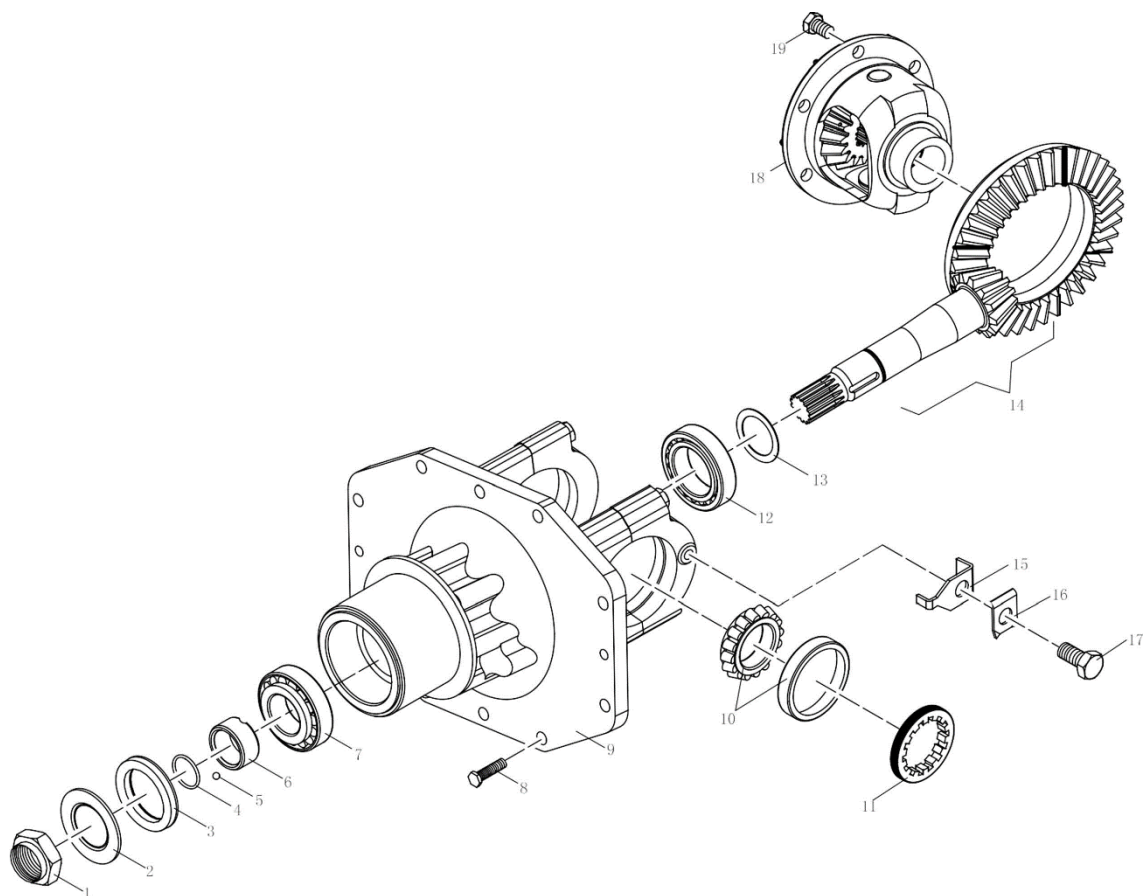
015714031QAB00000 前驱动桥总成（4）（采埃孚）

015714031QAB00000 Передний ведущий мост в сборе (4) (ZF)

标号 № п.п.	零部件编码 Номер детали	零部件代号及规格 Обозначение и размеры деталей и узлов	零部件名称 Наименования деталей	数量 Кол-во	备注 Примечание
1	1039812364	11/5144522 双缸 11/5144522 двойной цилиндр	桥壳合件 Блок картера ведущего моста	1	
2	1039812345	14530/10305114	六角螺塞 M22*1.5 Шестиугольная резьбовая заглушка M22*1.5	2	
3	1039812344	031117010010-D=22	组合密封垫圈 Комбинированное уплотнительное кольцо	2	
4	1039812365	1.40.045/5100194(12*55)	限位螺钉 Ограничительный винт	2	
5	1039812366	GB/T889.2 M12*1.25-8-Zn.D	锁紧螺母 Стопорная гайка	2	
6	1039812367	1.40.232/5121471-W56*70*7.5	球铰密封圈 Уплотнительное кольцо шарового соединения	4	
7	1039812368	GAC30S/K	轴承 Подшипник	4	
8	1039812369	24648/13413290	通气塞总成 Блок вентиляционной пробки	1	

015714031QAB00000 前驱动桥总成 (5) (采埃孚)

015714031QAB00000 Передний ведущий мост в сборе (5) (ZF)



015714031QAB00000 前驱动桥总成 (5) (采埃孚)

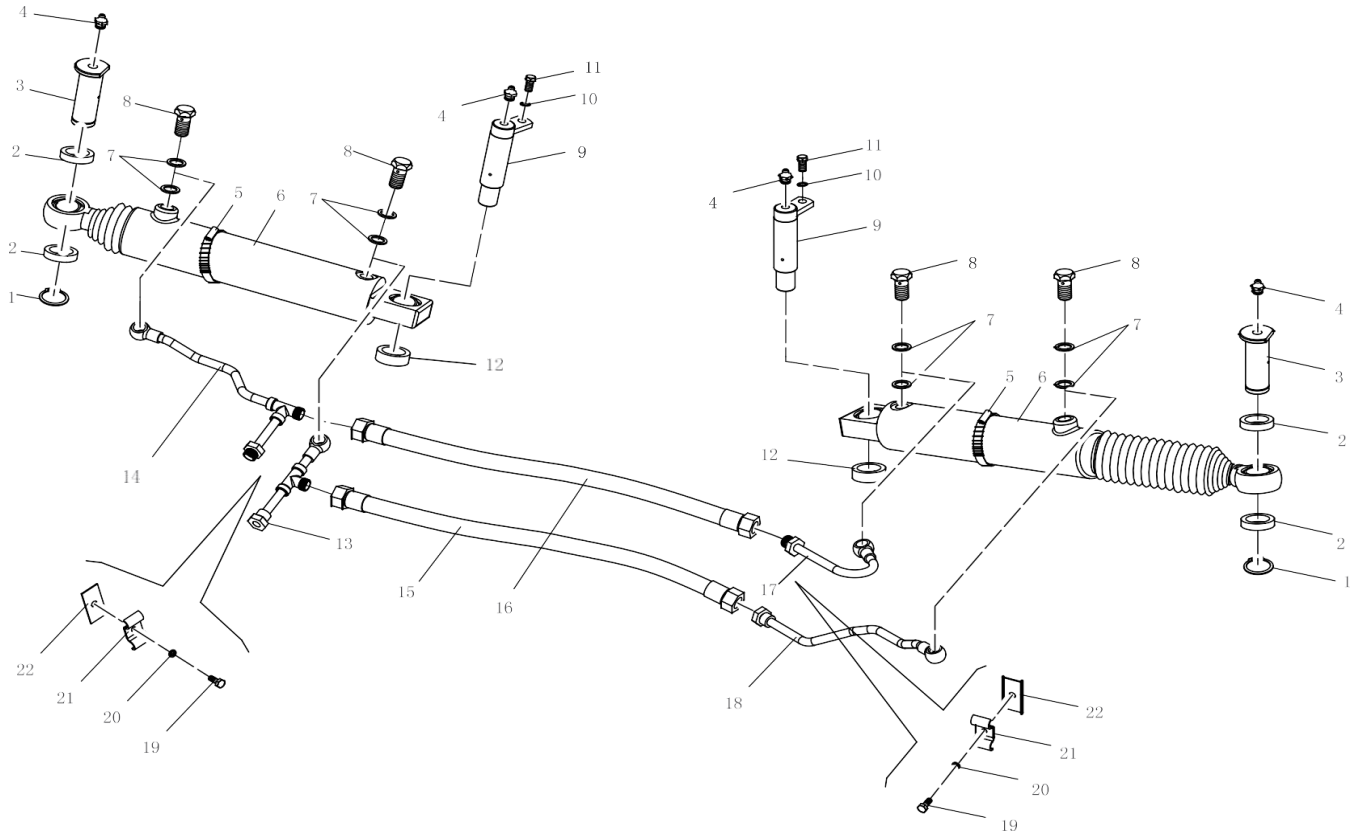
015714031QAB00000 Передний ведущий мост в сборе (5) (ZF)

标号 № п.п.	零部件编码 Номер детали	零部件代号及规格 Обозначение и размеры деталей и узлов	零部件名称 Наименования деталей	数量 Кол-во	备注 Примечание
1	1039812370	031304030019	小锥齿轮轴锁紧螺母 Стопорная гайка вала малой конической шестерни	1	
2	1039812371	1.41.143/4997451	油封挡圈 Стопорное кольцо масляной заглушки	1	
3	1039812372	031401090011	小锥齿轮油封 Масляная заглушка малой конической шестерни	1	
4	1039812373	GB/T3452.1 31.5*1.8 GB/T3452.1 31. 5*1.8	O 型密封圈 O-образное уплотнительное кольцо	1	
5	1039812374	1/4" (6.35)	钢球 Стальной шар	1	
6	1039812375	16/5142026	小锥齿轮轴油封环 Сальник вала малой конической шестерни	1	
7	1039812376	33207E(3007207E)	轴承 Подшипник	1	
8	1039812377	031301020091	螺栓 M12*1.25*35-12.9 Болт M12*1.25*35-12.9	10	
9	1039812378	S20107000062	锥传动支座合件 Блок опоры конической передачи	1	
10	1039812379	32012(2007112E)	轴承 Подшипник	2	
11	1039812380	1.41.008/4996750 1. 41.008/4996750	调整螺母 M100*2M100*2*13 Регулировочная гайка M100*2M100*2*13	2	
12	1039812381	M802048/M802011-JD	轴承 Подшипник	1	
13	1039812382	16/5142029-5142033	小锥齿轮调整垫片 Регулировочная шайба малой конической шестерни	1	
14	1039812383	030303170022-16/5111094	锥齿轮副 Коническая зубчатая пара	1	
15	1039812384	1.41.015/4996751 1. 41.015/4996751	调整螺母止动片 Стопорная пластина регулировочной гайки	2	
16	1039812385	1.41.032/562659 1. 41.032/562659	调整螺母锁片 Замковая пластина регулировочной гайки	2	
17	1039812386	GB/T5786 M10*1.25*20-8.8-Zn.D	螺栓 Болт	2	

18	1039812387		差速器总成	1
19	1039812388	020102010006(804.31.019) 10357/12*1.25*25-10.9	Дифференциал в сборе 螺栓 Болт	8

015714031QAB00000 前驱动桥总成 (6) (采埃孚)

015714031QAB00000 Передний ведущий мост в сборе (6) (ZF)



015714031QAB00000 前驱动桥总成 (6) (采埃孚)

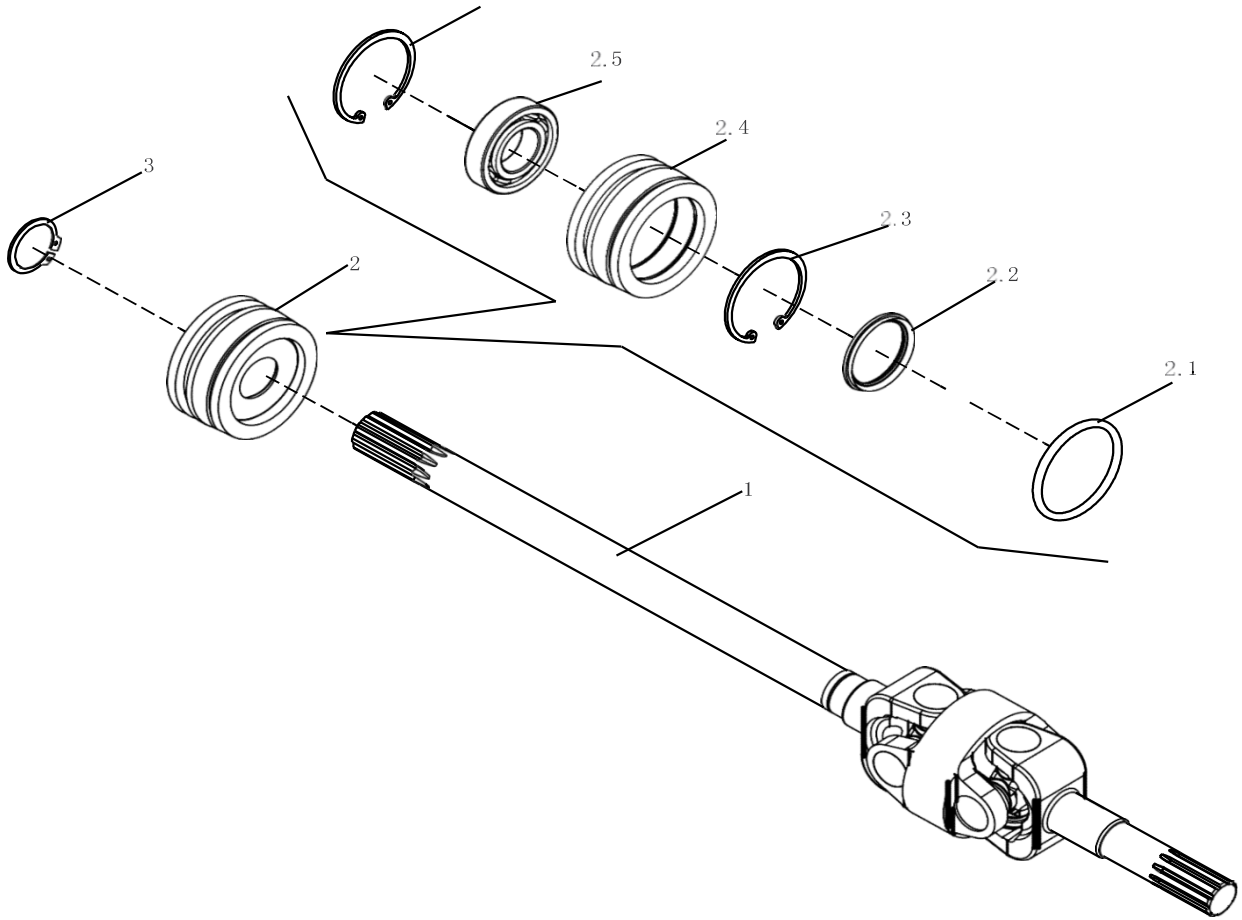
015714031QAB00000 Передний ведущий мост в сборе (6) (ZF)

标号 № п.п.	零部件编码 Номер детали	零部件代号及规格 Обозначение и размеры деталей и узлов	零部件名称 Наименования деталей	数量 Кол-во	备注 Примечание
1	1039812389	12245/11066870-20*1.2	挡圈 Стопорное кольцо	2	
2	1039812390	1.63.589/5100730	油缸销垫圈 Шайба штифта цилиндра	4	
3	1039812391	1.63.584/4987671	油缸销 Штифт цилиндра	2	
4	1039812349	GB/T1152 M10*1	油杯 Масленка	4	
5	1039812392	Q/12JH 5143-2012/MS01(40-64)W4	卡箍 Хомут	2	
6	1039812393	22/5142046-48*22*200	转向油缸(加护套) Цилиндр рулевого механизма (с защитным кожухом)	2	
7	1039812394	JB/T982 14	组合密封垫圈 Комбинированное уплотнительное кольцо	8	
8	1039812395	14256/10184314-M14*45*1.5	空芯螺栓 Пустотельный болт	4	
9	1039812396	22/5142048	油缸销总成 Штифт цилиндра в сборе	2	
10	1039812397	GB/T7244 8-Zn.D	垫圈 Шайба	2	
11	1039812398	GB/T5783 M8*16-8.8-Zn.D	螺栓 Болт	2	
12	1039812399	22/5142223	隔套 Распорная втулка	2	
13	1039812400	804./904.804.31.022A	左油缸左转向输油管总成 Маслопровод левого рулевого механизма левого цилиндра в сборе	1	

14	1039812401	804./904.804.31.021A	左油缸右转向输油管总成 Маслопровод правого рулевого механизма левого цилиндра в сборе	1
15	1039812402	031207010095	油缸软管 Шланг цилиндра	1
16	1039812303	031207010094	油缸软管 Шланг цилиндра	1
17	1039812304	804./904.1004.31.022	右油缸左转向输油管总成 Маслопровод левого рулевого механизма правого цилиндра в сборе	1
18	1039812305	804/904.1004.31.023	右油缸右转向输油管总成 Маслопровод правого рулевого механизма правого цилиндра в сборе	1
19	1039812306	GB/T5783 M6*16-8.8-Zn.D	螺栓 Болт	2
20	1039812307	GB/T7244 6-Zn.D	垫圈 Шайба	2
21	1039812308	1.63.583/4999554	油管夹子 Зажим для маслопровода	2
22	1039812309	22/5138294	支板 Опорная планка	2

015714031QAB00000 前驱动桥总成 (7) (采埃孚)

015714031QAB00000 Передний ведущий мост в сборе (7) (ZF)



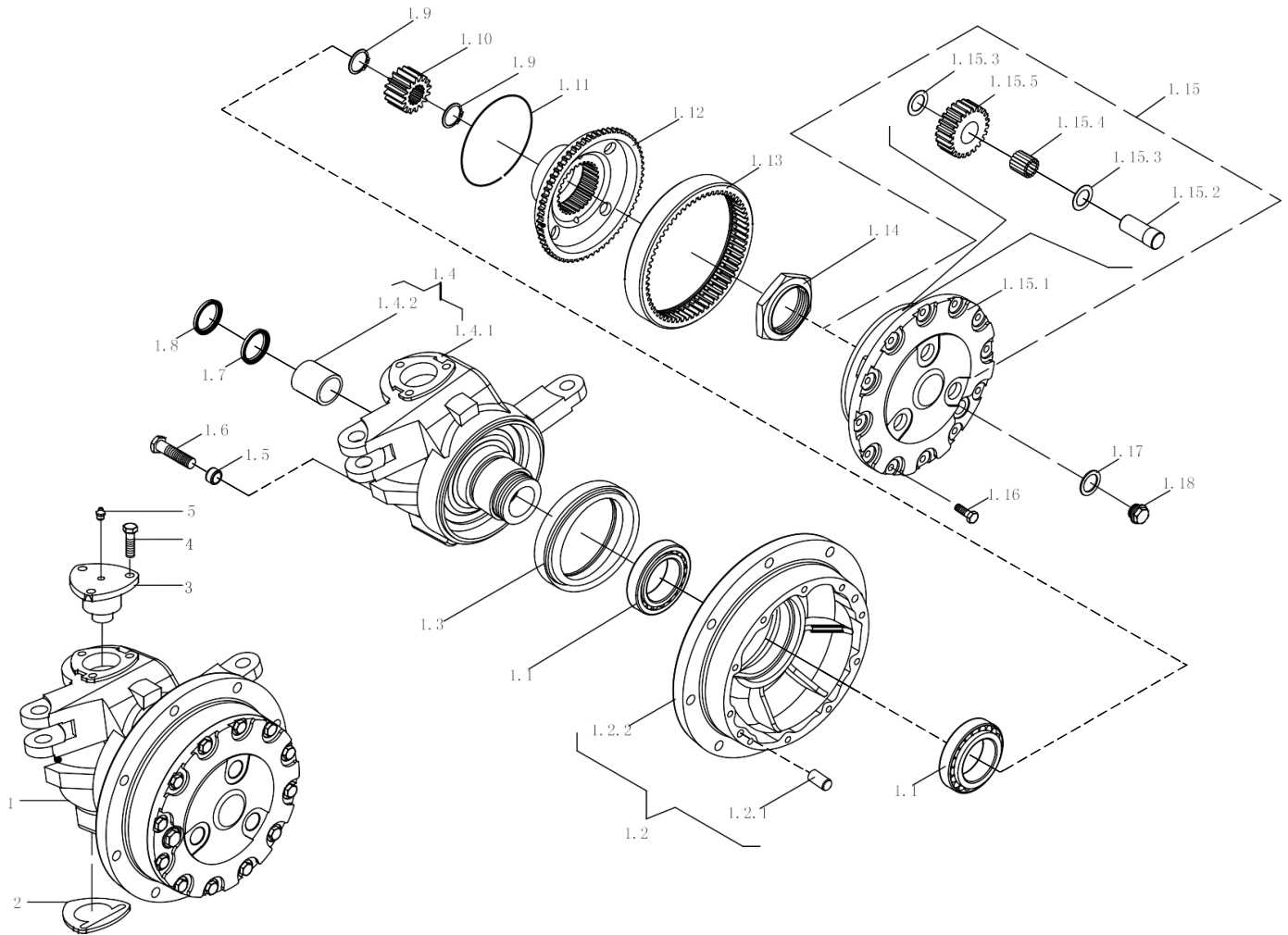
015714031QAB00000 前驱动桥总成 (7) (采埃孚)

015714031QAB00000 Передний ведущий мост в сборе (7) (ZF)

标号 № п.п.	零部件编码 Номер детали	零部件代号及规格 Обозначение и размеры деталей и узлов	零部件名称 Наименования деталей	数量 Кол-во	备注 Примечани е
1	1039812310	020108000076	水田型右万向传动轴总成 Правый универсальный карданный вал в сборе для рисовых полей	1	
2	1039812311	071112010003	半轴轴承座总成 Гнездо буксового подшипника в сборе	1	
2.1	1039812312	1.40.023/4966231-80*2.62	O 型密封圈	1	
2.2	1039812313	1.41.537/4996762	O-образное уплотнительное кольцо 半轴油封挡圈	1	
2.3	1039812314	031401080008	Стопорное кольцо масляной заглушки полуоси 半轴油封 Масляная заглушка полуоси	1	
2.4	1039812315	GB/T893.1 62	挡圈 Стопорное кольцо	2	
2.5	1039812316	1.40.038/4996755	半轴轴承座 Гнездо буксового подшипника	1	
2.6	1039812317	6007E(107E)	轴承 Подшипник	1	
3	1039812318	GB/T894.1 35	挡圈 Стопорное кольцо	1	

015714031QAB00000 前驱动桥总成 (8) (采埃孚)

015714031QAB00000 Передний ведущий мост в сборе (8) (ZF)



015714031QAB00000 前驱动桥总成 (8) (采埃孚)

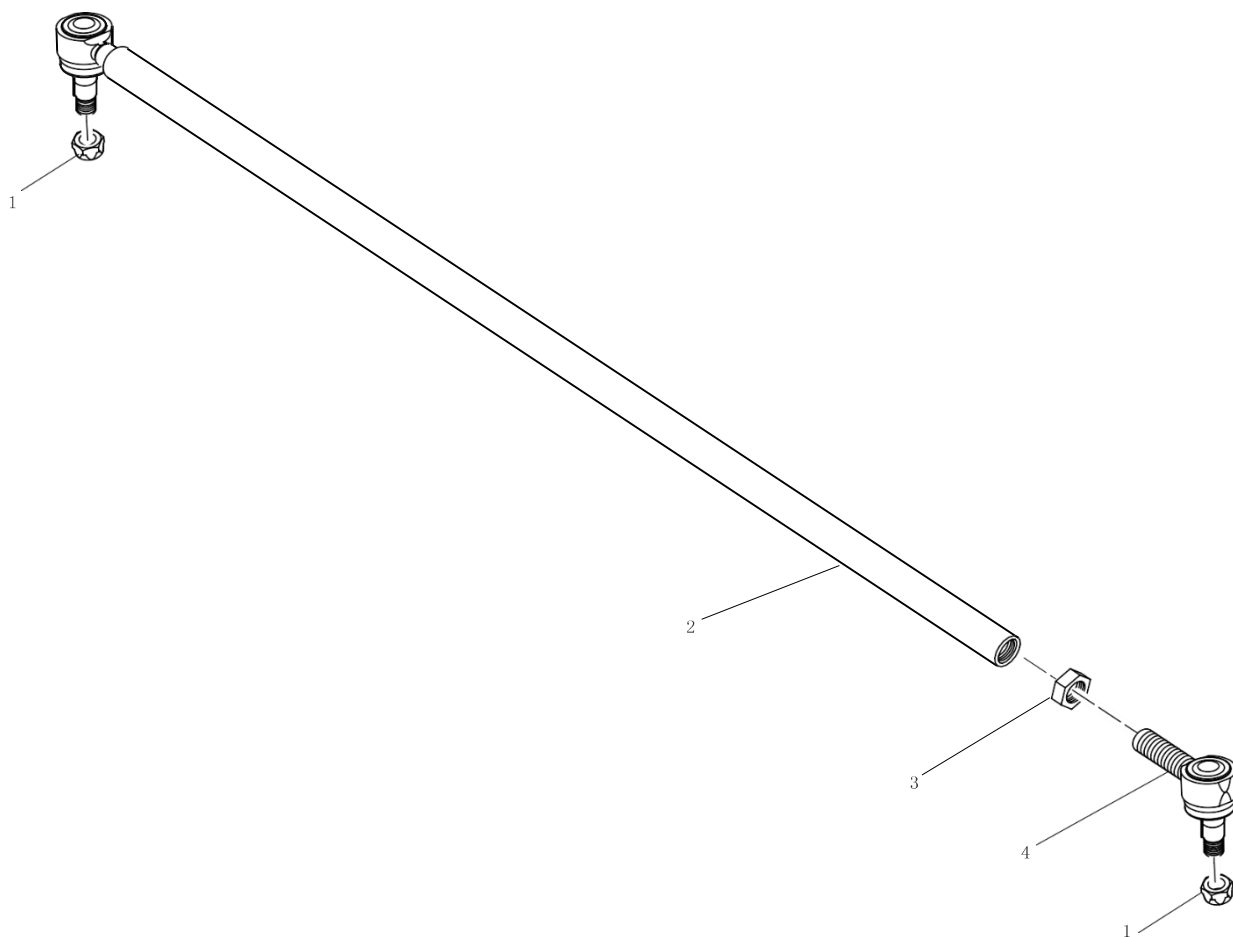
015714031QAB00000 Передний ведущий мост в сборе (8) (ZF)

标号 № п.п.	零部件编码 Номер детали	零部件代号及规格 Обозначение и размеры деталей и узлов	零部件名称 Наименования деталей	数量 Кол-во	备注 Примечание
1	1039812319	020104021202	右轮边减速度器总成 Правый редуктор бортовой передачи в сборе	1	
1.1	1039812320	JL819349/JL819310	轴承 Подшипник	2	
1.2	1039812321	13/5142014	带定销的前轮毂 Передняя втулка колеса с пальцем крепления	1	
1.2.1	1039812322	13/8A5142013	前驱动轮毂 Ступица переднего приводного (ведущего) колеса	1	
1.2.2	1039812323	1.21.067/4985063	定位销 Фиксирующий штифт	2	
1.3	1039812324	031401190010(12019930)-165*190*15.5	前轮毂油封 (恩福) Маслозаглушка передней втулки колеса (НОК)	1	
1.4	1039812325	1004.31.026	右转向节合件 Блок правой поворотной цапфы	1	
1.4.1	1039812326	12/5142001	右转向节 Правая поворотная цапфа	1	
1.4.2	1039812327	1.40.228/5104199	转向节衬套 Втулка поворотной цапфы	1	
1.5	1039812328	12/5148495	隔套 Распорная втулка	1	
1.5.1	1039812329	E654.31.121	隔套 Распорная втулка	1	
1.6	1039812330	1.40.211/5126628-M12*1.25*42-10.9-Zn.D	螺栓 Болт	1	
1.7	1039812331	031401090012	叉轴油封 Масляная заглушка вильчатого вала	1	
1.8	1039812331	031401090012	叉轴油封 Масляная заглушка вильчатого вала	1	
1.9	1039812332	20/5140018-30*2	挡圈 Стопорное кольцо	2	

1.10	1039812333	030301130003	太阳轮 Солнечная шестерня	1
1.11	1039812334	1.41.549/4997571	齿圈挡环 Ограничительное кольцо зубчатого венца	1
1.12	1039812335	1254.31.110	齿圈支座 Опора зубчатого венца	1
1.13	1039812336	1254.31.109	齿圈 Зубчатый венец	1
1.14	1039812337	12/5142020	齿圈支座螺母 Гайка опоры зубчатого венца	1
1.15	1039812338	020113000042	行星架合件 Блок водила планетарной передачи	1
1.15.1	1039812339	20/5137689	行星架 Водило планетарной передачи	1
1.15.2	1039812340	1.41.547/4997509	行星齿轴 Планетарный зубчатый вал	3
1.15.3	1039812341	1.41.552/4997510	行星齿轮轴承挡圈 Стопорное кольцо подшипника планетарной шестерни	6
1.15.4	1039812342	P5*29.8(1.41.546-5101693)	滚针 Роликовая игла	57
1.15.5	1039812343	030301130002	行星轮 Планетарная шестерня	3
1.17	1039812344	031117010010-D=22	组合密封垫圈 Комбинированное уплотнительное кольцо	1
1.18	1039812345	14530/10305114	六角螺塞 M22*1.5 Шестиугольная резьбовая заглушка M22*1.5	1
2	1039812346	12/5137456-7460	主销球铰调整垫 Регулировочная прокладка шарового соединения шкворня	1
3	1039812347	12/5137239	转向节主销 Поворотный шкворень	2
4	1039812348	10357/03/14274534	自锁螺钉 M12*1.25*30-10.9 Самотормозящий винт M12*1.25*30-10.9	6
5	1039812349	GB/T1152 M10*1	油杯 Масленка	2

015714031QAB00000 前驱动桥总成 (9) (采埃孚)

015714031QAB00000 Передний ведущий мост в сборе (9) (ZF)



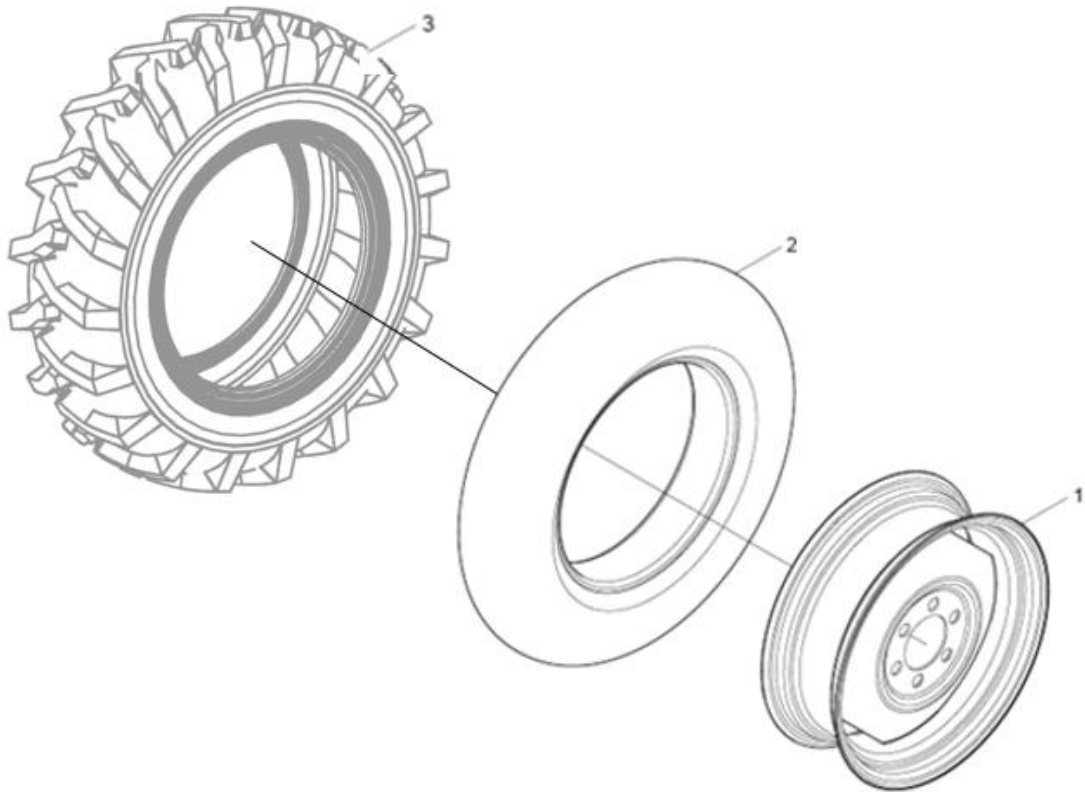
015714031QAB00000 前驱动桥总成 (9) (采埃孚)

015714031QAB00000 Передний ведущий мост в сборе (9) (ZF)

标号	零部件编码	零部件代号及规格	零部件名称	数量	备注
1	1039812350	10125/12576014-M18*1.5	螺母 Гайка	2	
2	1039812351	02011601A011	转向横拉杆合件 Блок поворотной поперечной тяги	1	
3	1039812352	10114/10726914R	横拉杆锁紧螺母 M24*1.5 Стопорная гайка поперечной рулевой тяги M24*1.5	1	
4	1039812353	020125010046	右球铰接头总成合件 Блок муфты правого шарового соединения в сборе	1	

015709032CAA00000 前驱动轮总成

015709032CAA00000 Переднее ведущее колесо в сборе



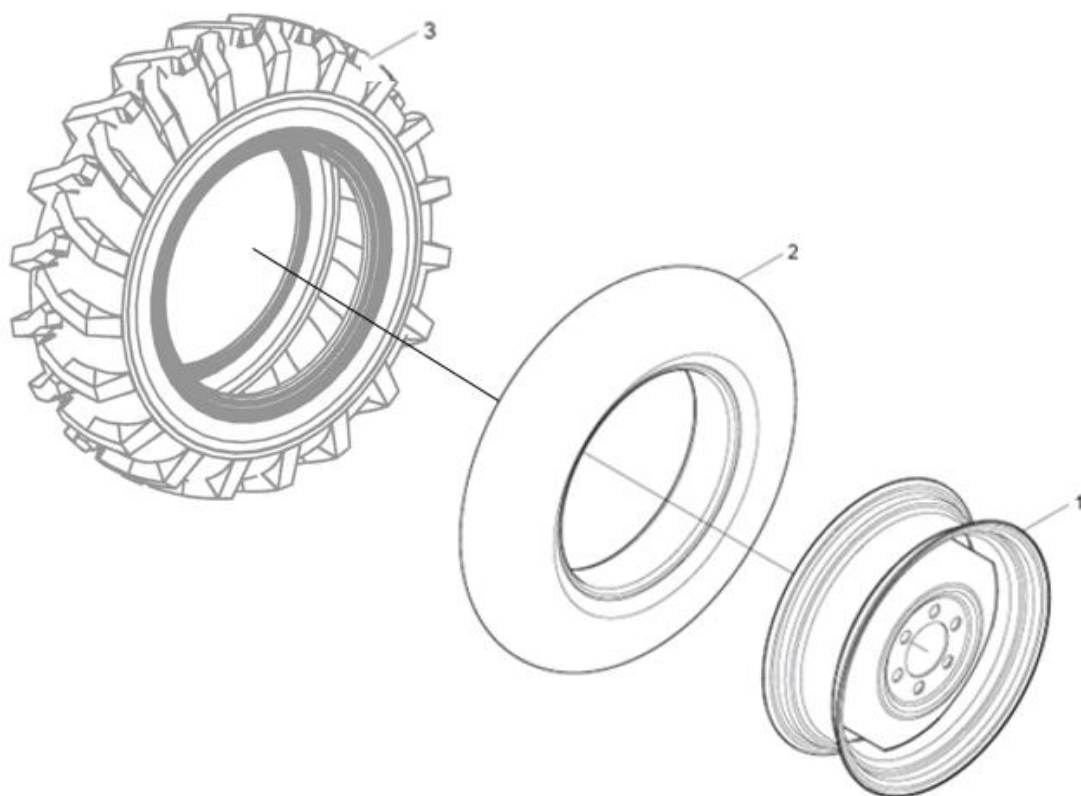
015709032CAA00000 前驱动轮总成

015709032CAA00000 Переднее ведущее колесо в сборе

标号	零部件代号及规格	零部件名称	数量	备注
1	RC804.32.1	轮辋总成 Обод колеса в сборе	1	015709032CAA00001
2	GB/T2979	12.4-24 内胎 12.4-24 Камера шины	1	
3	GB/T2979	12.4-24 外胎 12.4-24 Покрышка шины	1	

015712034CAA00000 后驱动轮总成

015712034CAA00000 Заднее ведущее колесо в сборе



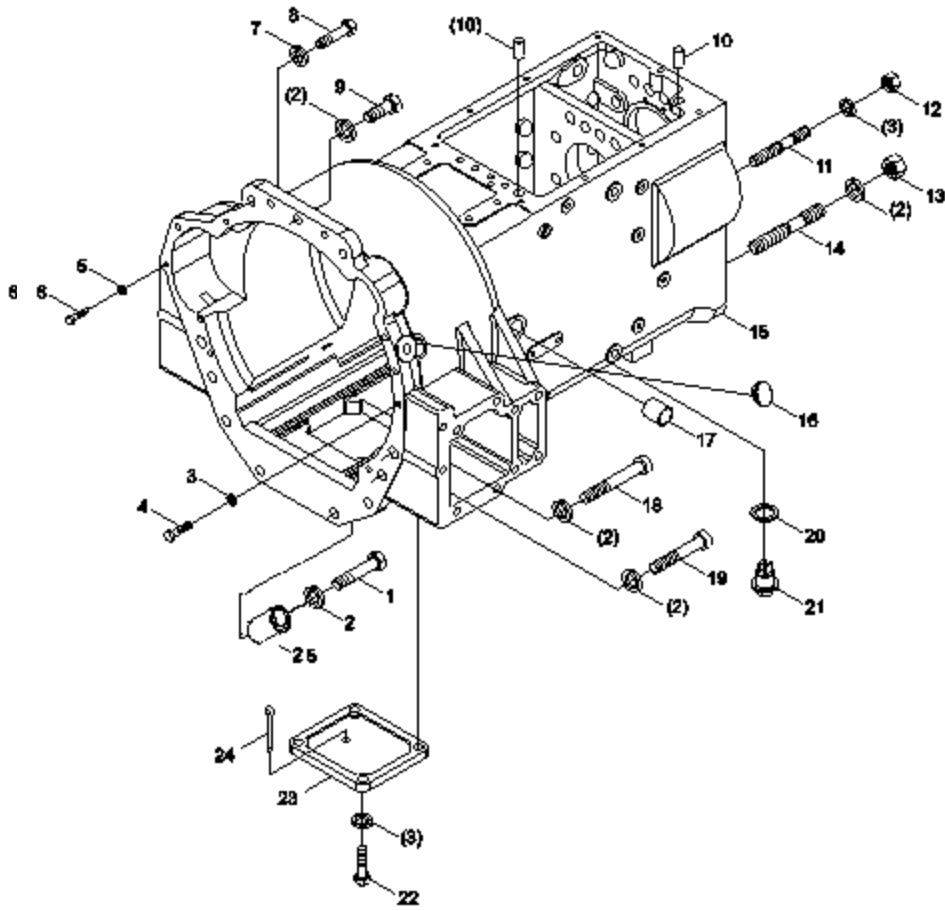
015712034CAA00000 后驱动轮总成

015712034CAA00000 Заднее ведущее колесо в сборе

标号 № п.п.	零部件代号及规格 Обозначение и размеры деталей и узлов	零部件名称 Наименования деталей	数量 Кол-во	备注 Примечание
1	RC800.34.1	轮辋总成 W15L×34 Обод колеса в сборе W15L×34	1	015712034CAA00001
2	GB/T2979	16.9-34 内胎 16.9-34 Камера шины	1	
3	GB/T2979	16.9-34 外胎 16.9-34 Покрышка шины	1	

015714037QAA00000 变速箱总成(1)

015714037QAA00000 Коробка передач в сборе (1)



015714037QAA00000 变速箱总成(1)

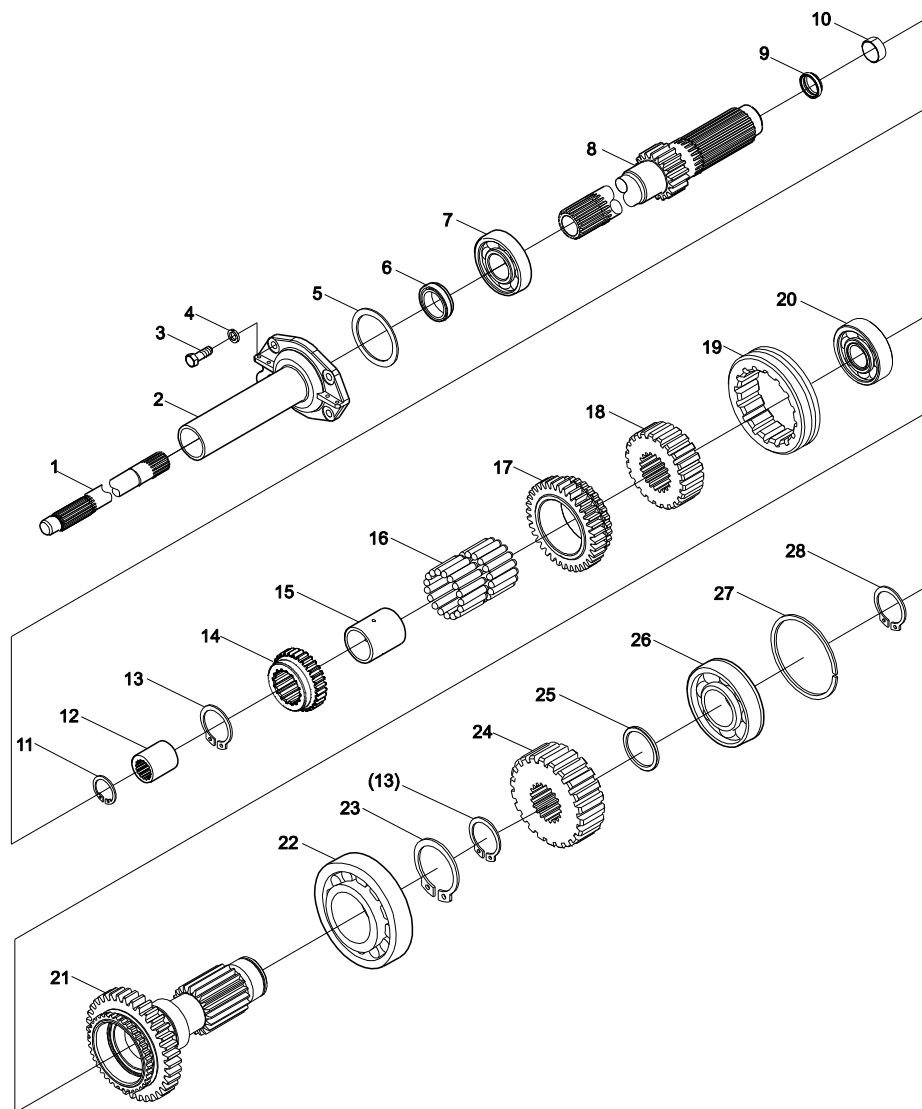
015714037QAA00000 Коробка передач в сборе (1)

标号 № п.п.	编码 Номер	零部件代号及规格 Обозначение и размеры деталей и узлов	零部件名称 Наименования деталей	数量 Кол-во	备注 Примечание
1	1040001718	GB/T5782-2000	螺栓 M16×75-Zn.D Болт M16×75-Zn.D	4	
2	1040301505	GB/T93-1987	垫圈 16 Шайба 16	11	
3	1040301503	GB/T93-1987	垫圈 12 Шайба 12	17	
4	1040004013	GB/T5782-2000	螺栓 M12×40-10.9 Болт M12×40-10.9	3	
5	1040301502	GB/T93-1987	垫圈 10 Шайба 10	22	
6	1040005718	GB/T5782-2000	螺栓 M10×40-10.9 Болт M10×40-10.9	1	
7	1040301504	GB/T93-1987	垫圈 14 Шайба 14	2	
8	1040005726	GB/T5782-2000	螺栓 M14×70-10.9 Болт M14×70-10.9	2	
9	1040000140	GB/T5783-2000	螺栓 M16×45-10.9 Болт M16×45-10.9	1	
10	1040501704	GB/T119.1-2000	销 16m6×28 Шпилька 16m6×28	2	
11	015716037SAA00045	GB/T899-1988	螺柱 AM12-M12×1.5×40-8.8 Шпилька AM12-M12×1.5×40-8.8	10	
12	1040202388	GB/T6176-2000	螺母 M12×1.5 Гайка M12×1.5	10	
13	1040202045	GB/T6176-2000	螺母 M16×1.5 Гайка M16×1.5	2	
14	1040006105	GB/T899-1988	螺柱 AM16-M16×1.5×45-12.9 Шпилька AM16-M16×1.5×45-12.9	2	
15	015713037CAA00004	015713037CAA00004	变速箱壳体	1	

			Картер коробки передач	
16	015712037CAA00058	RC800.37.158	橡胶塞	1
17	015708037KAW00002	015708037KAW00002	Резиновая пробка 离合器分离轴衬套	4
18	1040102836	GB/T70.1-2000	Втулка вала выключения сцепления 螺钉 M16×90-10.9	2
19	1040102835	GB/T70.1-2000	Винт M16×90-10.9 螺钉 M16×80-10.9	2
20	1040301488	JB/T982-1977	Винт M16×80-10.9 组合垫圈 30 Комбинированное кольцо 30	1
21	015705037DAA00011	RC800.37.020	油塞总成	1
22	1040005537	GB/T5783-2000	Масляная пробка в сборе 螺栓 M12×30 Болт M12×30	4
23	015712037CAA00045	RC800.37.140	检视窗盖	1
24	1040501656	GB/T91-2000	Крышка смотрового окна 销 5×25 Шпилька 5×25	1
25	015712037CAA00005	RC800.37.310	衬套 Втулка	2

015714037QAA00000 变速箱总成(2)

015714037QAA00000 Коробка передач в сборе (2)



015714037QAA00000 变速箱总成(2)

015714037QAA00000 Коробка передач в сборе (2)

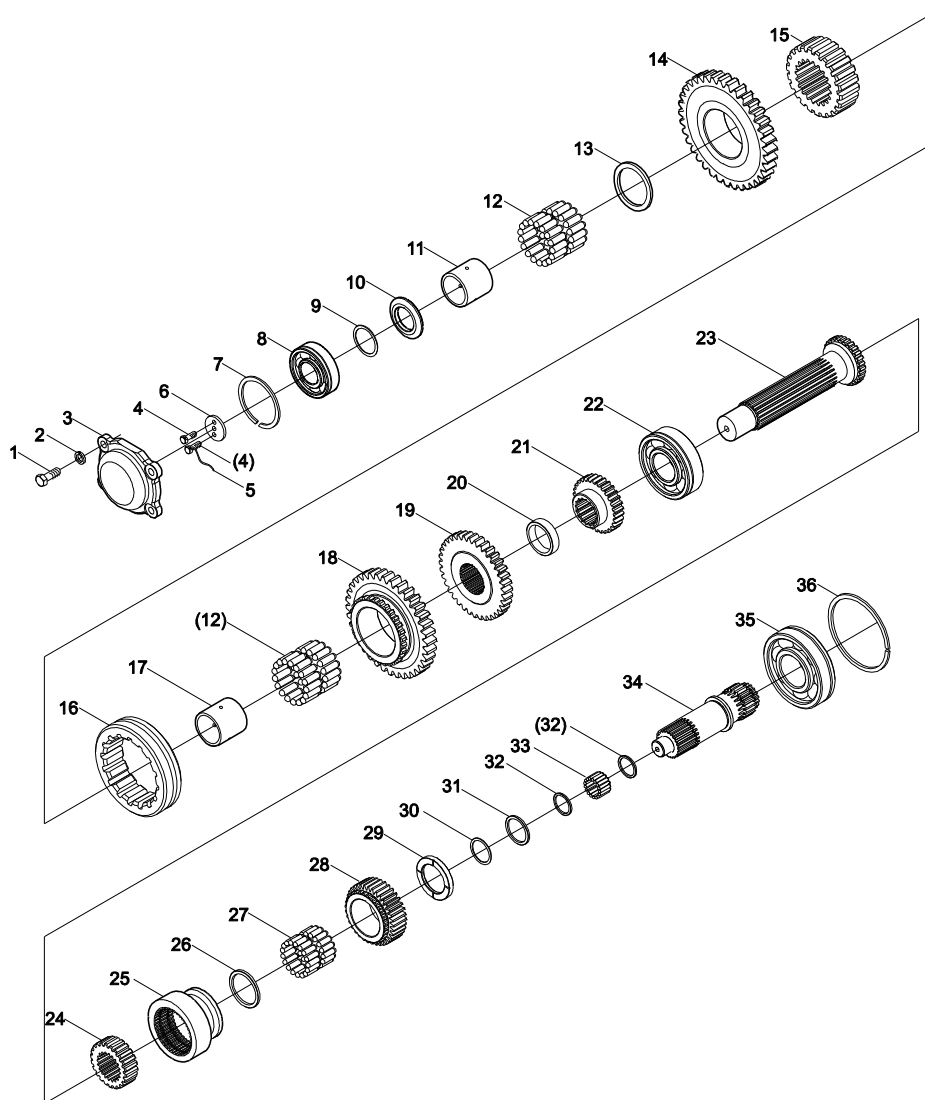
标号 № п.п.	编码 Номер	零部件代号及规格 Обозначение и размеры деталей и узлов	零部件名称 Наименования деталей	数量 Кол-во	备注 Приме чание
1	015712037CAA00031	RC800.37.101	动力输出前段轴 Передний вал отбора мощности	1	
2	015712037CAB00032	015712037CAB00032	输入轴轴承座 Гнездо подшипника первичного вала	1	
3	1040005529	GB/T5783-2000	螺栓 M10×25 Болт M10×25	4	
4	1040301502	GB/T93-1987	垫圈 10 Шайба 10	4	
5	015712037CAA00101	RC800.37.103a	输入轴调整垫片 Регулировочная шайба первичного вала	按需 По потребностям	
	015712037CAA00100	RC800.37.103b	输入轴调整垫片 Регулировочная шайба первичного вала	按需 По потребностям	
	015712037CAA00099	RC800.37.103c	输入轴调整垫片 Регулировочная шайба первичного вала	按需 По потребностям	
6	1081010032	GB/T9877.1-1988	油封 FB50×72×8 Сальник FB50×72×8	2	
7	015712037CAA00105	015712037CAA00105	滚动轴承 NJ310E Роликовый подшипник NJ310E	1	
8	015712037CAC00050	015712037CAC00050	输入轴 Первичный вал	1	
9	1081006727	RC800.37.167A	输入轴油封 Сальник первичного вала	1	
10	015721037GBA00002	RC800.37.168	输入轴衬套 Втулка первичного вала	1	

11	1040300932	GB/T893.1-1986	挡圈 28 Стопорное кольцо 28	1
12	015712037CAA00036	RC800.37.114	动力输出连接套 Соединительная втулка вала отбора мощности	1
13	1040301269	GB/T894.1-1986	挡圈 55 Стопорное кольцо 55	1
14	015712037CAA00086	RC800.37F.201	II档主动齿轮 Ведущая шестерня II-ступенчатой передачи	1
15	015712037CAA00033	RC800.37.107	III档主动齿轮衬套 Втулка ведущей шестерни II-ступенчатой передачи	1
16	1050201897	GB/T7918-1997	滚针轴承 KK647441 Игольчатый подшипник KK647441	1
17	015712037CAA00087	RC800.37F.202	III档主动齿轮 Ведущая шестерня III-ступенчатой передачи	1
18	015712037CAB00035	015712037CAB00035	III-IV档啮合齿座 Зубодержатель зацепления III-IV передач	1
19	015716041SAA00037	RC800.37.111	III-IV档啮合套 Втулка зубчатого зацепления III-IV передач	1
20	1050201926	RC800.37.013	调心滚子轴承(20209) Сферический роликовый подшипник (20209)	1
21	015714037QAA00001	015714037QAA00001	梭式换档中间轴 Промежуточный вал переключения челночного типа	1
22	1050201927	RC800.37.014	滚动轴承(NUP1014) Роликовый подшипник (NUP1014)	1
23	1040300976	GB/T894.1-1986	挡圈 70	1

24	015712037CAA00007	RC1200.37F.105	Стопорное кольцо 70 副变速主动齿轮 Ведущая шестерня вспомогательной коробки передач	1
25	015712037CAA00089	RC800.37F.207	中间轴挡圈 Стопорное кольцо промежуточного вала	1
26	1050201758	GB/T283-2007	滚动轴承 NUP408NE Роликовый подшипник NUP408NE	1
27	1054800049	GB/T305-1998	止动环 110/116.6 Упорное кольцо 110/116.6	1
28	1040302679	GB/T894.1-1986	挡圈 40 Стопорное кольцо 40	1
29	015712037CAA00106	015712037CAA00106	挡圈 Стопорное кольцо	1

015714037QAA00000 变速箱总成(3)

015714037QAA00000 Коробка передач в сборе (3)



015714037QAA00000 变速箱总成(3)

015714037QAA00000 Коробка передач в сборе (3)

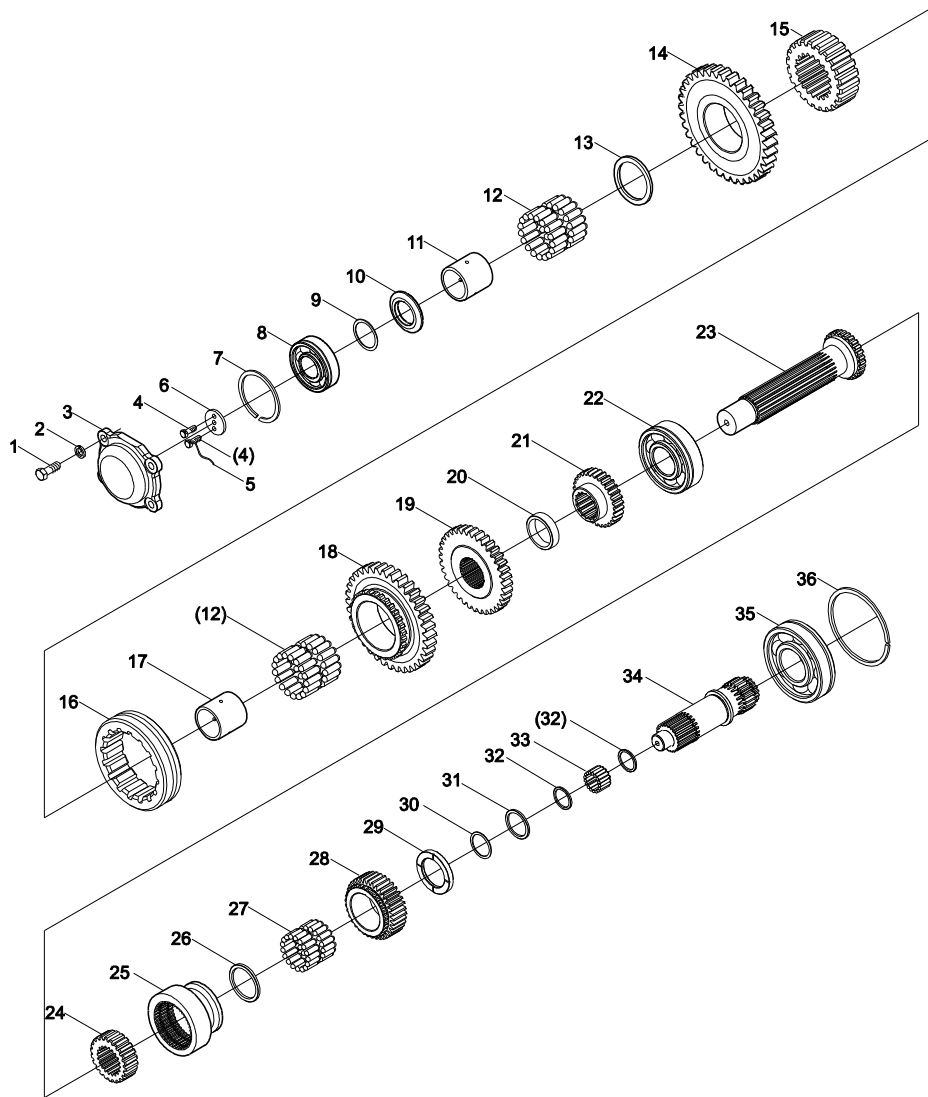
标号 № п.п.	编码 Номер	零部件代号及规格 Обозначение и размеры деталей и узлов	零部件名称 Наименования деталей	数量 Кол-во	备注 Примечание
1	1040005529	GB/T5783-2000	螺栓 M10×25 Болт M10×25	4	
2	1040301502	GB/T93-1987	垫圈 10 Шайба 10	4	
3	015712037CAA00044	RC800.37.139	中间轴端盖 Торцевая крышка промежуточного вала	1	
4	1040001316	GB/T32.1-1988	螺栓 M10×20 Болт M10×20	2	
5	1090100952	YB/T5032-1993	镀锌钢丝 Zd1.4×250 Оцинкованная стальная проволока Zd1.4×250	1	
6	015712037CAA00043	RC800.37.138	中间轴轴承压板 Нажимная пластина подшипника промежуточного вала	1	
7	1054800047	GB/T305-1998	止动环 90/96.5 Упорное кольцо 90/96.5	1	
8	1050201694	GB/T276-1994	滚动轴承 6210N Роликовый подшипник 6210N	1	
9	015716042SAA00026	RC804.42.126a	调整垫片 Регулировочная прокладка	按需 По потребностям	
	015716042SAA00027	RC804.42.126b	调整垫片 Регулировочная прокладка	按需 По потребностям	
	015716042SAA00028	RC804.42.126c	调整垫片 Регулировочная прокладка	按需 По потребностям	
10	015712037CAA00042	RC800.37.134	中间轴止推环 Упорное кольцо промежуточного вала	1	

11	015712037CAA00041	RC800.37.133	I档从动齿轮衬套	1
12	1050201897	GB/T5846-1986	Втулка ведомой шестерни I-ступенчатой передачи 滚针轴承 КК647441 Игольчатый подшипник КК647441	2
13	015712037CAA00039	RC800.37.131	中间轴滚针轴承隔圈 Распорное кольцо игольчатого подшипника промежуточного вала	1
14	015712037CAA00040	RC800.37.132	I档从动齿轮 Ведомая шестерня I-ступенчатой передачи	1
15	015712037CAA00035	RC800.37.113	III-IV档啮合齿座 Зубодержатель зацепления III-IV передач	1
16	015716041SAA00037	RC800.37.111	III-IV档啮合套 Втулка зубчатого зацепления III-IV передач	1
17	015712037CAA00033	RC800.37.107	III档主动齿轮衬套 Втулка ведущей шестерни II-ступенчатой передачи	1
18	015712037CAA00092	RC800.37F.214	II档从动齿轮 Ведомая шестерня II-ступенчатой передачи	1
19	015712037CAA00091	RC800.37F.213	III档从动齿轮 Ведомая шестерня III-ступенчатой передачи	1
20	015712037CAA00038	RC800.37.128	中间轴长隔套 Длинная распорка промежуточного вала	1
21	015714037QAA00002	015714037QAA00002	IV档从动齿轮 Ведомая шестерня IV-ступенчатой передачи	1
22	1050201757	GB/T283-2007	轴承 NPU211E Подшипник NPU211E	1

23	015712037CAA00026	RC1100.37F.212	中间轴 Промежуточный вал	1
24	015712037CAA00028	RC1200.37F.210	副变速从动齿轮座 Держатель ведомой шестерни вспомогательной коробки передач	1
25	015713037CAA00002	015713037CAA00002	倒挡被动齿轮 Ведомая шестерня заднего хода	1
26	015712037CAA00104	RS1204.37.103	滚针挡圈 Стопорное кольцо игльчатого ролика	1
27	1050201889	JB/T7918-1997	滚针轴承 K55×61×20 Игольчатый подшипник K55×61×20	2

015714037QAA00000 变速箱总成(3) 续

015714037QAA00000 Коробка передач в сборе (3) продолжение



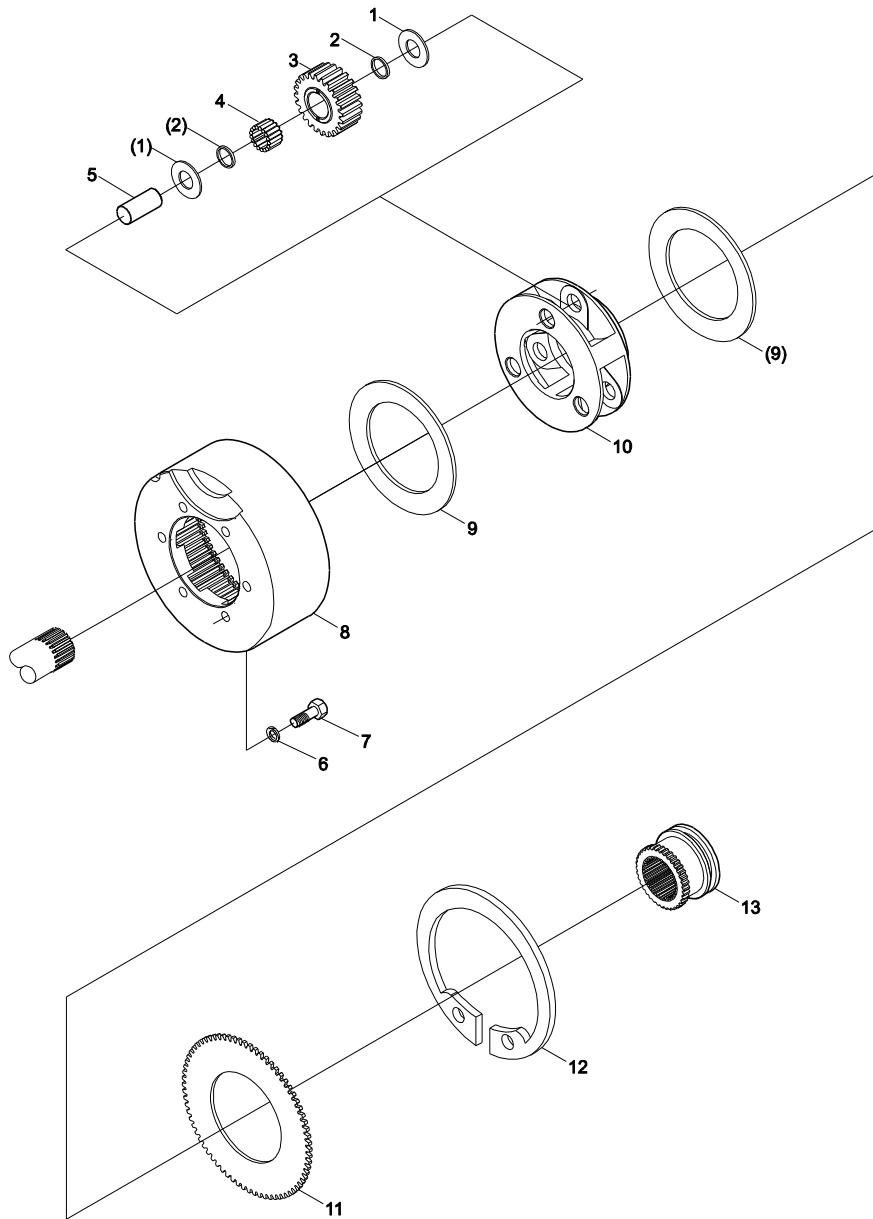
015714037QAA00000 变速箱总成(3) 续

015714037QAA00000 Коробка передач в сборе (3) продолжение

标号 № п.п.	编码 Номер	零部件代号及规格 Обозначение и размеры деталей и узлов	零部件名称 Наименования деталей	数量 Кол-во	备注 Примечание
28	015712037CAA00008	RC1200.37F.110	低档被动齿轮 Ведомая шестерня низкой передачи	1	
29	015712037CAA00084	RC800.37D.107	止推环挡圈 Стопорное кольцо упорного кольца	1	
30	015712037CAA00081	RC800.37D.106a/b/c	梭式换挡输出轴调整垫片 Прокладка регулировки выходного вала челночного переключения передач	按需 По потребностям	
	015712037CAA00082				
	015712037CAA00083				
31	015712037CAA00080	RC800.37D.105	输出轴止推环 Стопорное кольцо выходного вала	1	
32	015712037CAA00037	RC800.37.124	输出轴小滚针轴承隔圈 Распорное кольцо малого игольчатого подшипника выходного вала	2	
33	1054600043	RC800.37F.017	滚针轴承 324120 Игольчатый подшипник 324120	1	
34	015712037CAA00025	RC1100.37F.208	输出轴 Выходной вал	1	
35	1050201757	GB/T283-2007	滚动轴承 NUP211NE Роликовый подшипник NUP211NE	1	
36	1054800048	GB/T305-1998	止动环 100/106.5 Стопорное кольцо 100/106.5	1	

015714037QAA00000 变速箱总成(4)

015714037QAA00000 Коробка передач в сборе (4)



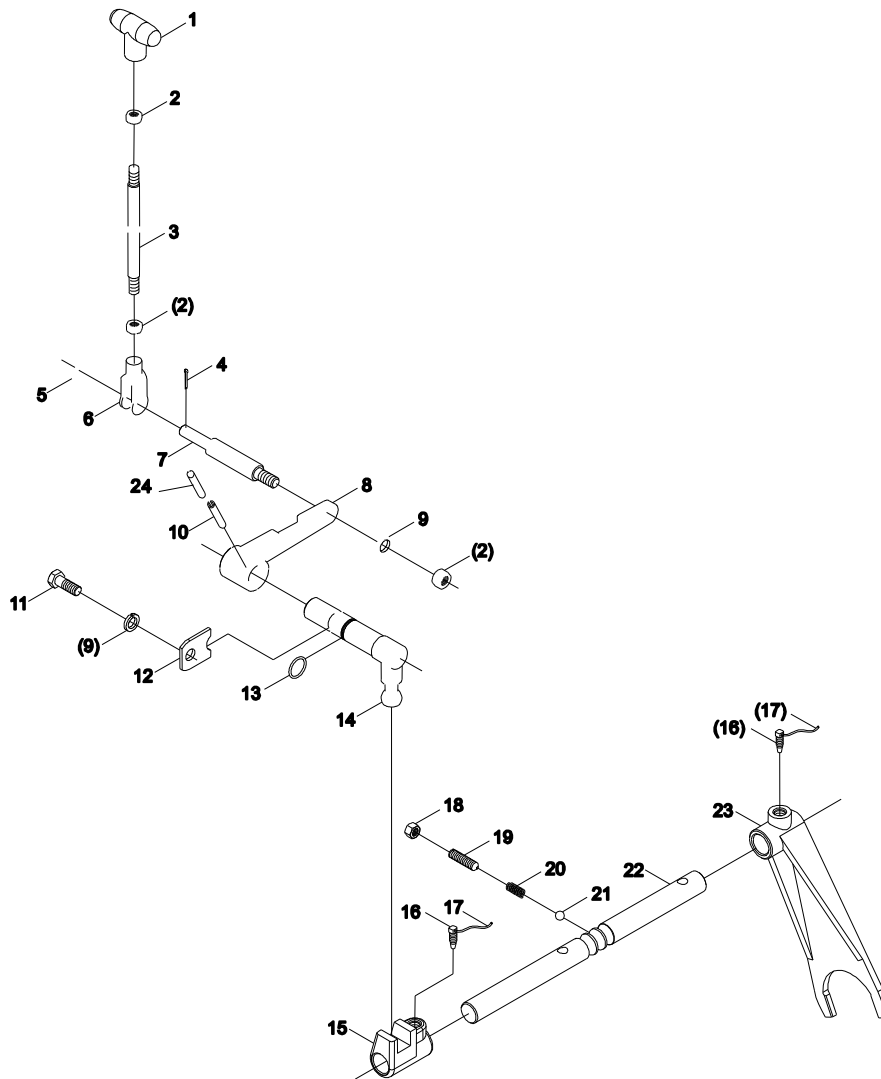
015714037QAA00000 变速箱总成(4)

015714037QAA00000 Коробка передач в сборе (4)

标号 № п.п.	编码 Номер	零部件代号及规格 Обозначение и размеры деталей и узлов	零部件名称 Наименования деталей	数量 Кол-во	备注 Примечание
1	015712037CAA00074	RC800.37A.115	行星齿轮衬圈 Прокладное кольцо планетарной шестерни	6	
2	015712037CAA00075	RC800.37A.116	滚针隔圈 Проставочное кольцо игольчатого ролика	6	
3	015712037CAA00076	RC800.37D.120	行星齿轮 Планетарная шестерня	3	
4	1054600038	GB/T309-2000	滚针 4X25.8 Роликовая игла 4X25.8	19×3	
5	015712037CAA00073	RC800.37A.117	行星齿轮轴 Вал планетарной шестерни	3	
6	1040301502	GB/T93-1987	垫圈 10 Шайба 10	6	
7	1040000549	GB/T5783-2000	螺栓 M10X25-10.9-Zn.D Болт M10X25-10.9-Zn.D	6	
8	015712037CAA00079	RC800.37D.117	内齿圈 Внутренний зубчатый венец	1	
9	015712037CAA00078	RC800.37D.118	耐磨垫圈 Износостойкая шайба	2	
10	015712037CAA00070	RC800.37A.014	行星架焊合 Сварка водила планетарной передачи	1	
11	015712037CAA00077	RC800.37D.119	行星架垫板 Опорная пластина водила планетарной передачи	1	
12	1040301353	GB/T893.1-1986	挡圈 170 Стопорное кольцо 170	1	
13	015712037CAA00027	RC1200.37.215	爬行档接合套 Переходная втулка ползучей передачи	1	

015714037QAA00000 变速箱总成(5)

015714037QAA00000 Коробка передач в сборе (5)



015714037QAA00000 变速箱总成(5)

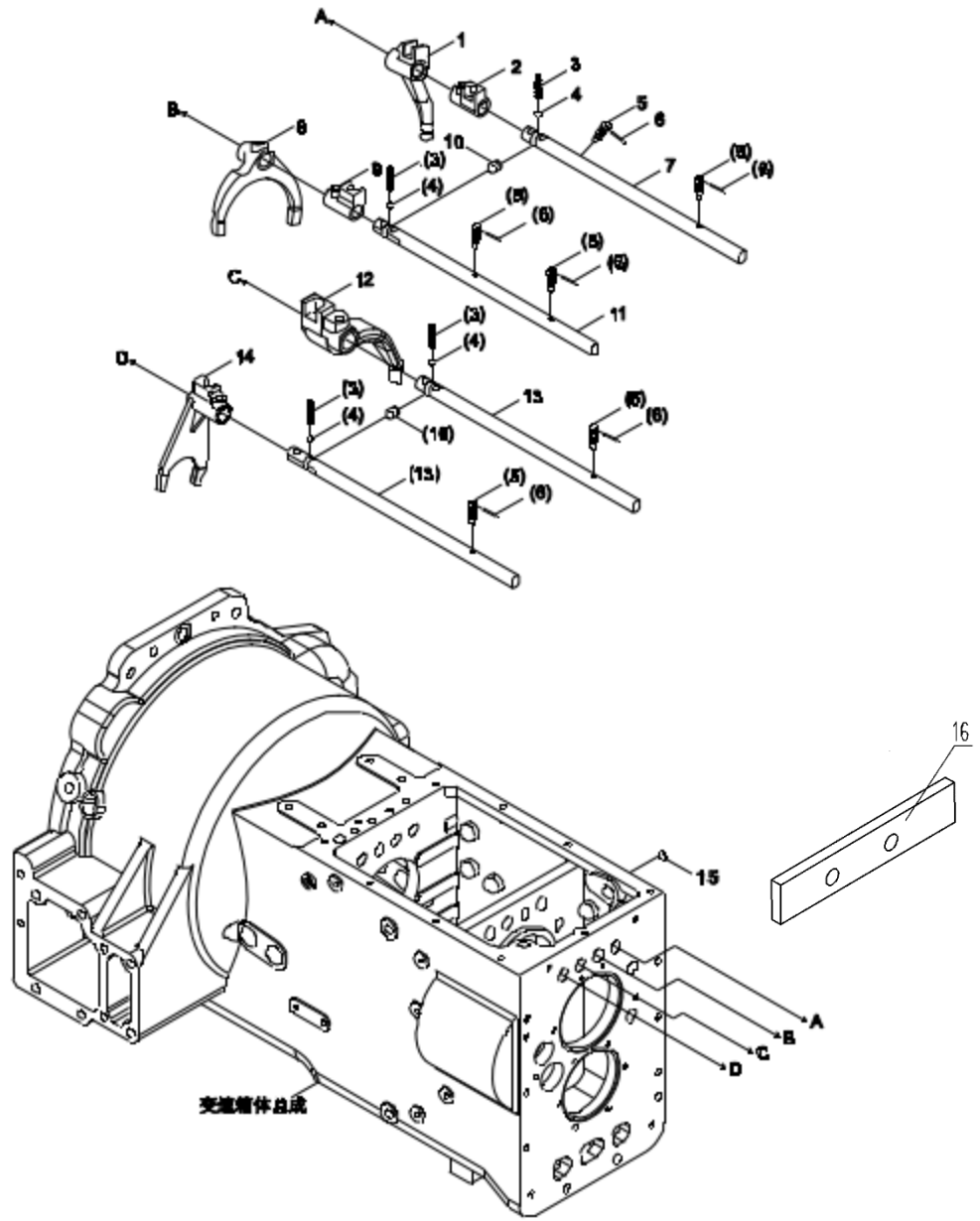
015714037QAA00000 Коробка передач в сборе (5)

标号 № п.п.	编码 Номер	零部件代号及规格 Обозначение и размеры деталей и узлов	零部件名称 Наименования деталей	数量 Кол-во	备注 Примечание
1	1031700526	RC804.42.017A	拉压手柄合件 Рукоятка в сборе для протяжки и нажатия	1	
2	1040202162	GB/T6170-2000	螺母 10	3	
3	015712037CAA00066	RC800.37A.110	爬行档操纵杆 Рукоятка управления ползучей передачей	1	
4	1040302719	GB/T91-2000	销 3.2×22 Шпилька 3.2×22	1	
5	1040302719	GB/T97.1-2002	垫圈 10 Шайба 10	1	
6	015706041KAA00012	RC300.43.108	拉杆前叉 Передняя вилка рычага тяги	1	
7	015712037CAA00065	RC800.37A.108	爬行档操纵转柄 Поворотная рукоятка управления ползучей передачей	1	
8	015712037CAA00060	RC800.37A.012a	爬行档摇臂焊合件 Сварка коромысла ползучей передачи	1	
9	1040301502	GB/T93-1987	垫圈 10 Шайба 10	2	
10	1040501723	GB/T879.1-2000	销 8×28 Шпилька 8×28	1	
11	1040005528	GB/T5783-2000	螺栓 M10×20-Zn.D Болт M10×20-Zn.D	1	
12	015716042GAA00001	RC800.37.157	中间拨叉轴定位板 Фиксирующая пластина вала	1	

13	1081006620	GB/T3452.1-1992	промежуточной вилки O 形圈 17×1.8G O-образное кольцо 17×1.8G	1
14	015712037CAA00067	RC800.37A.111	爬行档拨杆	1
15	015712037CAA00095	RC800.37F.241	Поводок ползучей передачи 爬行档拨头 Головка вилки ползучей передачи	1
16	015706042КАА00018	RC800.37.112	紧定螺钉	2
17	1090100952	YB/T5032-1993	Стопорный винт 镀锌钢丝 Zd1.4×250 Оцинкованная стальная проволока Zd1.4×250	2
18	1040200088	GB/T6172.1-2000	螺母 M12-Zn.D	1
19	1040103227	GB/T71-1985	Гайка M12-Zn.D	1
20	015716042GAA00002	RC800.37.195	螺钉 M12×40 Винт M12×40 紧定弹簧 Натяжная пружина	1
21	1054500085	GB/T308-1989	钢球 10G100b	1
22	015712037CAA00063	RC800.37A.102	Стальной шар 10G100b 爬行档拨叉轴	1
23	015712037CAA00064	RC800.37A.103	Вал вилки ползучей передачи 高低档拨叉	1
24	1040501718	GB/T879.1-2000	Вилка высокой и низкой передачи 销 5×28 Шпилька 5×28	1

015714037QAA00000 变速箱总成(6)

015714037QAA00000 Коробка передач в сборе (6)



015714037QAA00000 变速箱总成(6)

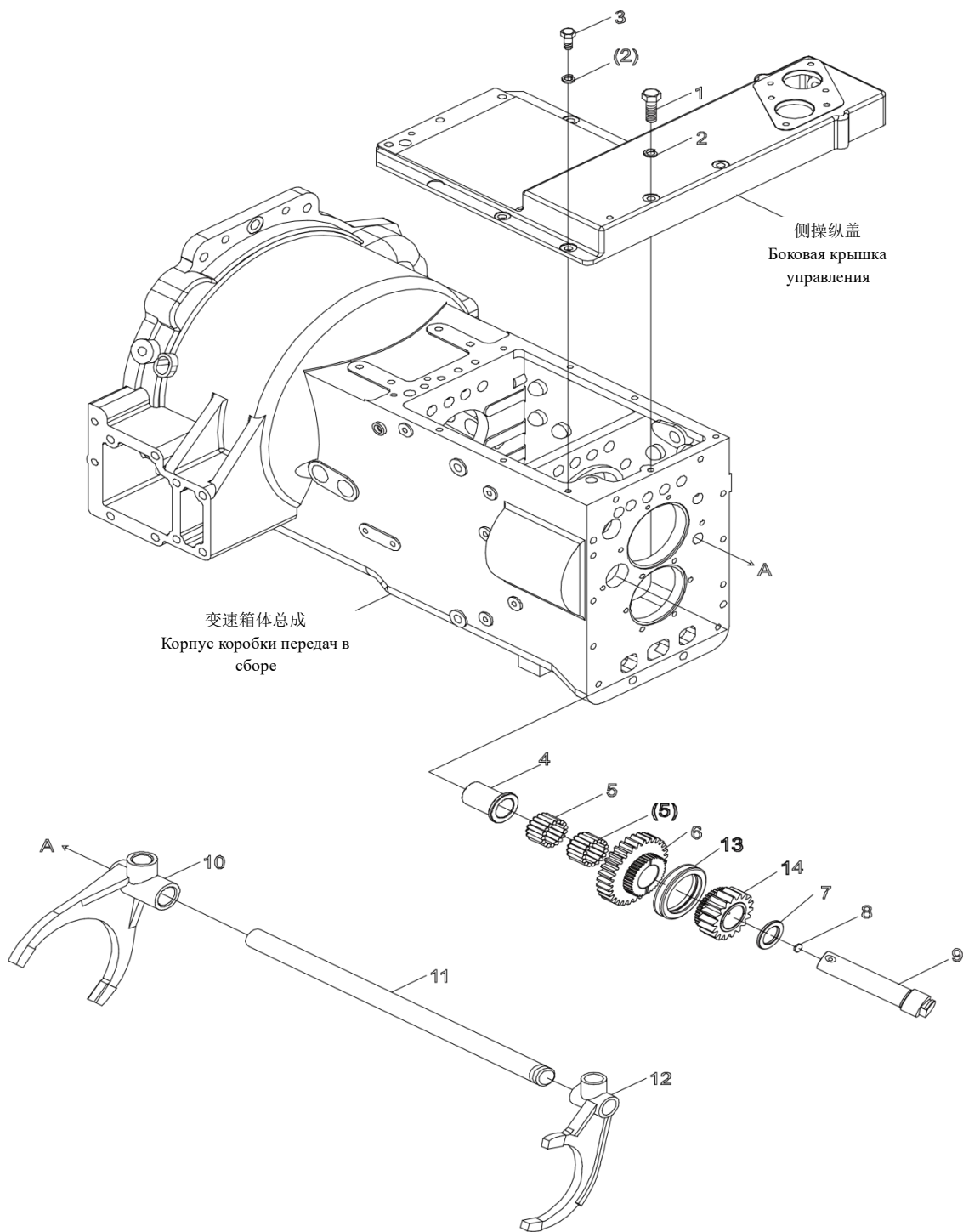
015714037QAA00000 Коробка передач в сборе (6)

标号 № п.п.	编码 Номер	零部件代号及规格 Обозначение и размеры деталей и узлов	零部件名称 Наименования деталей	数量 Кол-во	备注 Примечание
1	015712037CAA00054	RC800.37.149	I-II档拨杆 Поводок переключения передач I-II	1	
2	015712037CAA00057	RC800.37.153	I-II档拨头 Головка вилки переключения передач I-II	1	
3	015716042GAA00002	RC800.37.195	紧定弹簧 Натяжная пружина	4	
4	1054500085	GB/T308-1989	钢球 10G100b Стальной шар 10G100b	4	
5	015706042KAA00018	RC800.37.112	紧定螺钉 Стопорный винт	6	
6	1090100952	YB/T5032-1993	镀锌钢丝 Zd1.4×250 Оцинкованная стальная проволока Zd1.4×250	6	
7	015712037CAA00048	RC800.37.146I	I-II档拨叉轴 Вал вилки переключения передач I-II	1	
8	015712037CAA00056	RC800.37.151	III-IV档拨叉 Вилка переключения передач III-IV	1	
9	015712037CAA00096	RC800.37F.301	III-IV档拨头 Головка вилки переключения передач III-IV	1	
10	015712037CAA00046	RC800.37.142	互锁销 Блокировочный штифт	2	
11	015712037CAA00047	RC800.37.145I	III-IV档拨叉轴 Вал вилки переключения передач III-IV	1	
12	015712037CAA00097	RC800.37F.302	梭式换挡拨杆 Поводок переключения передач	1	

13	015712037CAA00093	RC800.37F.225I	челночного типа 副变速拨叉轴 Вал вилки вспомогательной коробки переключения передач	2
14	015716037SAA00037	RS1504.37A.156	倒档拨叉 Вилка заднего хода	1
15	1089900784	QC/T387-1999	塞片 14 Люфтоубирающая шайба 14	1
16	015712037CAA00094	RC800.37F.226	拨叉轴限位板 Ограничительная пластина вала вилки	1

015714037QAA00000 变速箱总成(7)

015714037QAA00000 Коробка передач в сборе (7)



015714037QAA00000 变速箱总成(7)

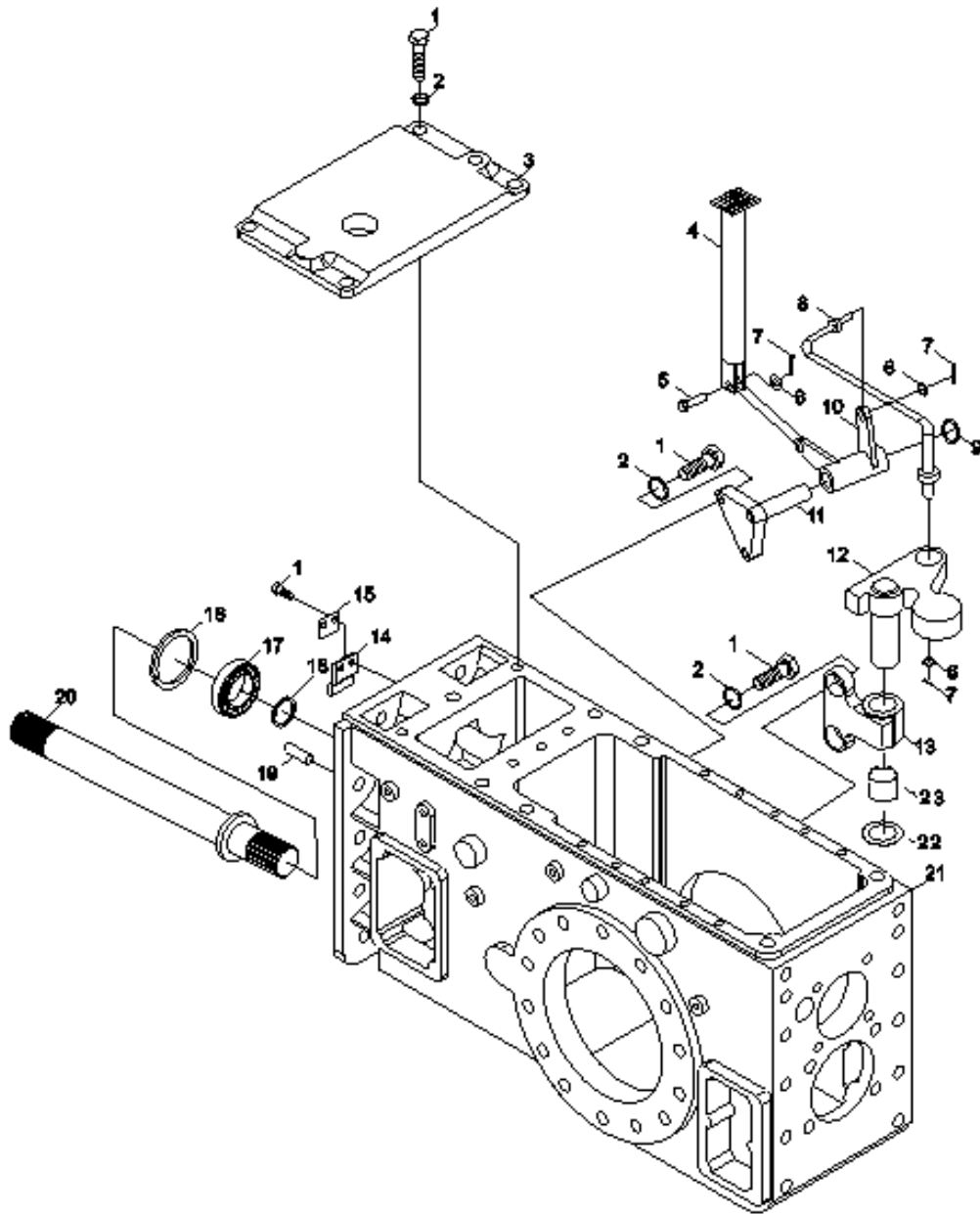
015714037QAA00000 Коробка передач в сборе (7)

标号 № п.п.		零部件代号及规格 Обозначение и размеры деталей и узлов	零部件名称 Наименования деталей	数量 Кол-во	备注 Примечани е
1	1040001718	GB/T5782	螺栓 M10×75 Болт M10×75	2	
2	1040302204	GB/T93	垫圈 10 Шайба 10	10	
3	1040000114	GB/T5783	螺栓 M10×25 Болт M10×25	8	
4	015716037SAA00024 015716037SAA00025 015716037SAA00026 015716037SAA00027	RS1504.37A.107a/b/c/d	惰轮隔套 Распорная втулка паразитной шестерни	1	
5	1050201888	JB/T7918-1997	滚针轴承 K35×45×40 Игольчатый подшипник K35×45×40	2	
6	015713037CAA00003	015713037CAA00003	惰轮II Паразитная шестерня II	1	
7	015712037CAA00102	RC800.37D.114	惰轮轴挡圈 Стопорное кольцо вала паразитной шестерни	1	
8	1089900784	QC/T388	塞片 14 Люфтоубирающая шайба 14	1	
9	015716037SAA00030	RS1504.37A.173	倒档中间轴 Промежуточный вал передачи заднего хода	1	
10	015712037CAA00055	RC800.37.150	I-II档拨叉 Вилка переключения передач I-II	1	

11	015712037CAA00053	RC800.37.147	中间拨叉轴 Вал промежуточной вилки	1	
12	015712037CAA00098	RC800.37F.305I	副变速拨叉 Вилка вспомогательной коробки переключения передач	1	
13	015712037CAA00088	RC800.37F.205	副变速低挡啮合套 Втулка зацепления низкой передачи вспомогательной шестерни	1	
14	015712037CAA00009	RC1200.37F.116	惰轮I Паразитная шестерня I	1	
15	015712037CAA00059	RC800.37.231	倒挡中间齿轮衬套 Втулка промежуточной шестерни заднего хода	1	

015714038QAA00000 后桥总成(1)

015714038QAA00000 Задний мост в сборе (1)



015714038QAA00000 后桥总成(1)

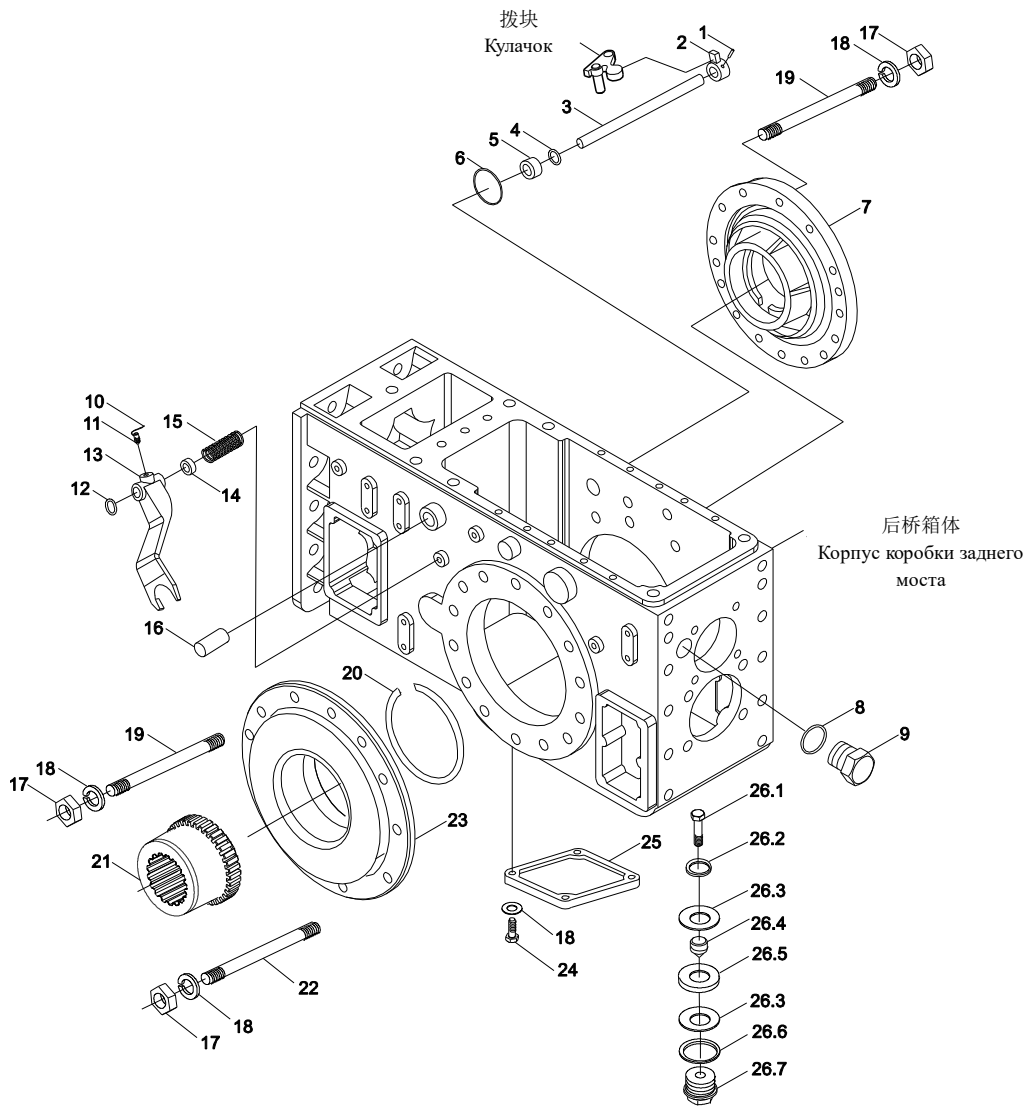
015714038QAA00000 Задний мост в сборе (1)

标号 № п.п.	编码 Номер	零部件代号及规格 Обозначение и размеры деталей и узлов	零部件名称 Наименования деталей	数量 Кол-во	备注 Примечание
1	1040005563	GB/T5783-2000	螺栓 M10×25 Болт M10×25	14	
2	1040300067	GB/T93-1987	垫圈 10 Шайба 10	4	
3	015716038SAA00053	RC800.38.120	后桥箱盖 Крышка коробки заднего моста	1	
4	015712038QAA00001	RC800.38.015-1	踏把焊合 Сварка подножки	1	
5	1040501808	GB/T882-2000	销轴 B8×24 Штифт B8×24	1	
6	1040300066	GB/T97.1-2002	垫圈 8-200HV Шайба 8-200HV	3	
7	1040500476	GB/T91-2000	销 3.2×22 Шпилька 3.2×22	3	
8	015716038SAA00051	RC800.38.118	拉杆 Тяга	1	
9	1040300167	GB/T894.1-1986	挡圈 20 Стопорное кольцо 20	2	
10	015712038CAA00011	RC800.38.014	摇臂焊合 Сварка коромысла	1	
11	015716038SAA00052	RC800.38.119	转轴 Ось поворота	1	
12	015716038SAA00049	RC800.38.116	拨块 Кулачок	1	
13	015713038CAA00001	015713038CAA00001	安装座 Установочное гнездо	1	
14	015716038SAA00044	RC800.38.104	压板 Нажимная пластина	1	

15	015716038SAA00043	RC800.38.103	锁片 Стопорная шайба	1
16	1054800046	GB/T305-1998	止动环 72/78.6 Стопорное кольцо 72/78.6	1
17	1050201710	GB/T276-1994	轴承 6306N Подшипник 6306N	1
18	1040300157	GB/T894.1-1986	挡圈 30 Стопорное кольцо 30	1
19	1040501700	GB/T119.1-2000	销 12m6×30 Шпилька 12m6×30	2
20	015712038CAA00018	RC800.38.102	动力输出中段轴 Средний вал отбора мощности	1
21	015713038CAA00016	015713038CAA00016	后桥壳体 Корпус заднего моста	1
22	1040302732	GB/T97.1-1992	垫圈 20 Шайба 20	1
23	015713038CAA00002	015713038CAA00002	拨块轴套 Втулка блока циферблата	1

015714038QAA00000 后桥总成(2)

015714038QAA00000 Задний мост в сборе (2)



015714038QAA00000 后桥总成(2)

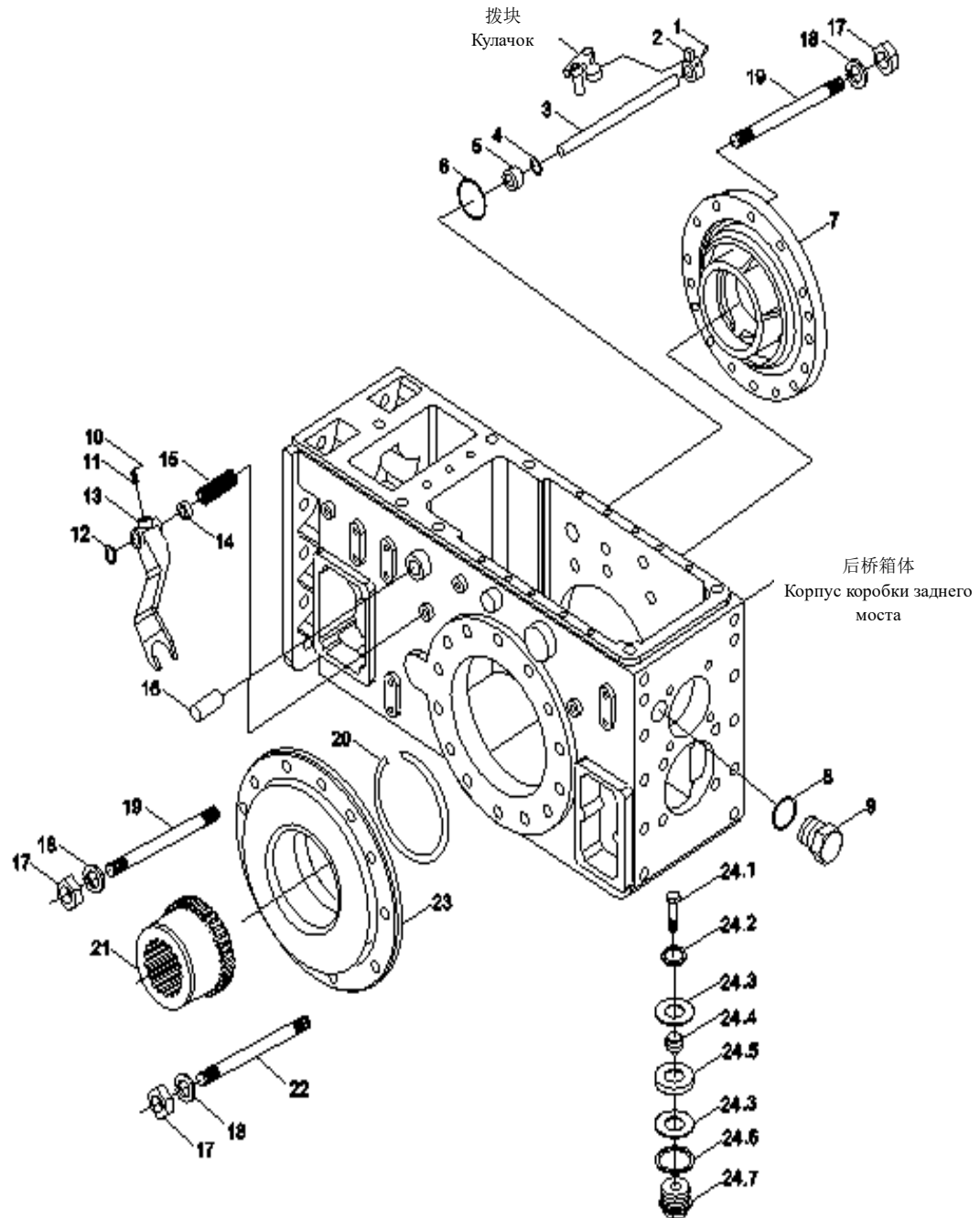
015714038QAA00000 Задний мост в сборе (2)

标号 № п.п.	编码 Номер	零部件代号及规格 Обозначение и размеры деталей и узлов	零部件名称 Наименования деталей	数量 Кол-во	备注 Примечание
1	1040500803	GB/T879.1-2000	销 8×40 Шпилька 8×40	1	
2	015716038SAA00048	RC800.38.115a	拨块 Кулачок	1	
3	015712038CAA00024	RC800.38.113	差速锁拨叉轴 Вильчатый валик блокировки дифференциала	1	
4	1081006627	GB/T3452.1-1992	O 形圈 20×2.65G O-образное кольцо 20×2.65G	1	
5	015716038SAA00047	RC800.38.114	套筒 Ствол	1	
6	1081006639	GB/T3452.1-1992	O 形圈 30×2.65G Уплотнительное кольцо 30×2.65G	1	
7	015712038CAA00021	RC800.38.108	右轴承座 Правое гнездо подшипника	1	
8	1081006621	GB/T3452.1-1992	O 形圈 17×2.65G O-образное кольцо 17×2.65G	1	
9	015716038SAA00055	RC800.38.130	堵塞 Заглушка	1	
10	1999905452	YB/T5032-1993	镀锌钢丝 Zd1.4×270 Оцинкованная стальная проволока Zd1.4×270	1	
11	015706042KAA00018	RC800.37.112	紧定螺钉 Стопорный винт	1	
12	1089900781	QC/T388-1999	碗形塞片 20 Чашеобразная пробка 20	1	
13	015712038CAA00022	RC800.38.110	差速锁拨叉 Вилка блокировки дифференциала	1	
14	015712038CAA00023	RC800.38.111	隔套	1	

15	015716038SAA00046	RC800.38.112	Распорная втулка 差速锁弹簧 Пружина блокировки дифференциала	1	
16	015716038SAA00054	RC800.38.129	衬套 Втулка	1	
17	1040200130	GB/T6171-2000	螺母 M14×1.5 Гайка M14×1.5	28	
18	1040300068	GB/T93-1987	垫圈 14 Шайба 14	28	
19	1040006107	GB/T899-1988	螺柱 AM14-M14×1.5×200-10.9 Шпилька AM14-M14×1.5×200-10.9	2	
20	015712038CAA00029 015712038CAA00030 015712038CAA00031	RC800.38.125a/b/c	调整垫片 Регулировочная прокладка	按需 По потребно стям	
21	015716038SAA00045	RC800.38.109	差速锁啮合套 Втулка блокировки дифференциала	1	
22	1040006108	GB/T899-1988	螺柱 AM14-M14×1.5×190-10.9 Шпилька AM14-M14×1.5×190-10.9	26	
23	015712038CAA00020	RC800.38.107	左轴承座 Левое гнездо подшипника	1	
24	015721037GBA00016	RC800.38.016	放油螺塞总成 Пробка сливного отверстия в сборе	1	
24.1	1040002434	GB/T5783-2000	螺栓 M10×25-Zn.D Болт M10×25-Zn.D	1	
24.2	1040300067	GB/T93-1987	垫圈 10 Шайба 10	1	
24.3	015721037GBA00018	RC800.38.166	磁铁压紧垫圈 Магнитная компрессионная шайба	2	
24.4	015721037GBA00017	RC800.38.165	隔磁铝套 Алюминиевая втулка с магнитной изоляцией	1	
24.5	015721037GBA00019	RC800.38.167	磁铁 Магнит	1	

015714038QAA00000 后桥总成(2)续

015714038QAA00000 Задний мост в сборе (2) продолжение



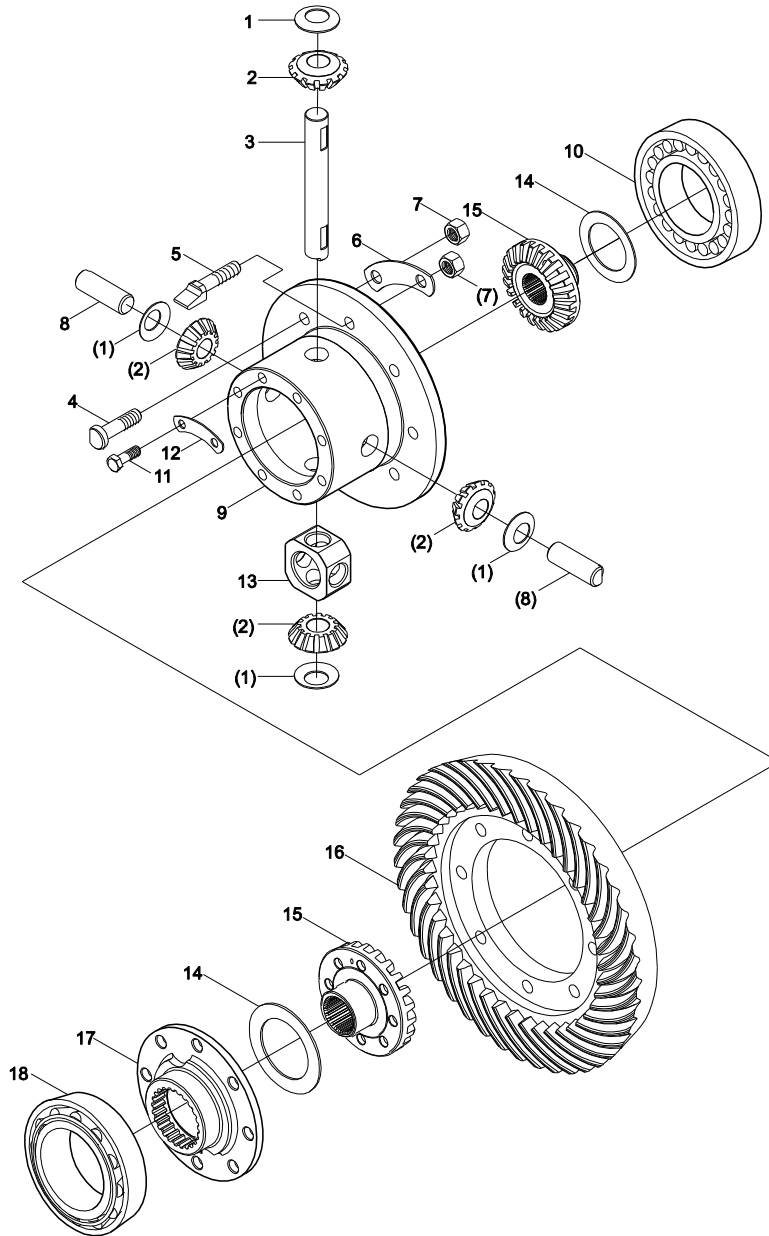
015714038CAA00000 后桥总成(2)续

015714038CAA00000 Задний мост в сборе (2) продолжение

标号 № п.п.	编码 Номер	零部件代号及规格 Обозначение и размеры деталей и узлов	零部件名称 Наименования деталей	数量 Кол-во	备注 Примечание
24.6	1081003062	JВ/T982-1977	组合垫圈 36 Комбинированное кольцо 36	1	
24.7	015721037GBA00020	RC800.38.168	放油螺塞 Сливная пробка	1	

015714038QAA00000 后桥总成(3)

015714038QAA00000 Задний мост в сборе (3)



015714038QAA00000 后桥总成(3)

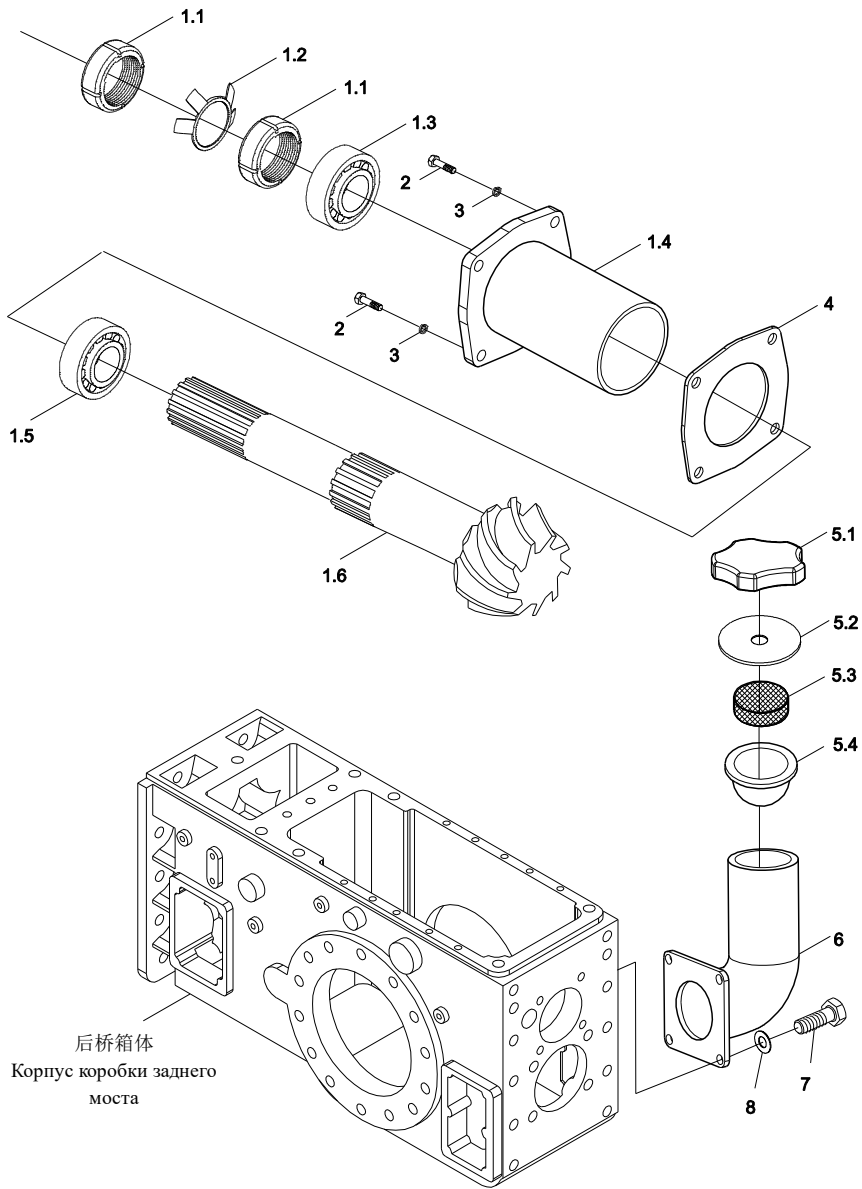
015714038QAA00000 Задний мост в сборе (3)

标号 № п.п.	编码 Номер	零部件代号及规格 Обозначение и размеры деталей и узлов	零部件名称 Наименования деталей	数量 Кол-во	备注 Приме чание
1	015716038SAA00011	RC800.38.145	行星齿轮垫片 Прокладка планетарной шестерни	4	
2	015716038SAA00012	RC800.38.144	行星齿轮 Планетарная шестерня	4	
3	015716038SAA00010	RC800.38.143	行星齿轮轴 Вал планетарной шестерни	1	
4	015712038CAA00009	RC800.38.153	大圆锥齿轮固定螺钉 Установочный винт большой конической шестерни	4	
5	015712038CAA00006	RC800.38.142	行星齿轮轴止动螺钉 Установочный винт вала планетарной шестерни	4	
6	015716038SAA00018	RC800.38.151	锁片 Стопорная шайба	4	
7	1040200130	GB/T6171-2000	螺母 M14×1.5 Гайка M14×1.5	8	
8	015716038SAA00013	RC800.38.148	短行星齿轮轴 Короткий вал планетарной шестерни	2	
9	015712038CAA00007	RC800.38.140	差速器壳体 Корпус дифференциала	1	
10	1050201783	GB/T297-1994	轴承 32216 Подшипник 32216	1	
11	1040000069	GB/T5783-2000	螺栓 M12×25-Zn.D Болт M12×25-Zn.D	8	
12	015716038SAA00016	RC800.38.149	锁紧锁片 Фиксирующая пластина	4	
13	015716038SAA00014	RC800.38.152	中心环 Центральное кольцо	1	
14	015716038SAA00019	RC800.38.150a	半轴齿轮垫片	2	

	015716038SAA00020	RC800.38.150b	Шайба шестерни полуоси 半轴齿轮垫片	2	
	015716038SAA00021	RC800.38.150c	Шайба шестерни полуоси 半轴齿轮垫片	2	
15	015716038SAA00009	RC800.38.147	Шайба шестерни полуоси 半轴齿轮	2	
16	015714038QAA00003	RS1204.38.111	Шестерня полуоси 大圆锥齿轮	1	
17	015716038SAA00015	RC800.38.146	Большое коническое зубчатое колесо 差速器盖	1	
18	1050201769	GB/T297-1994	Крышка дифференциала 轴承 30216 Подшипник 30216	2	

015714038QAA00000 后桥总成(4)

015714038QAA00000 Задний мост в сборе (4)



015714038QAA00000 后桥总成(4)

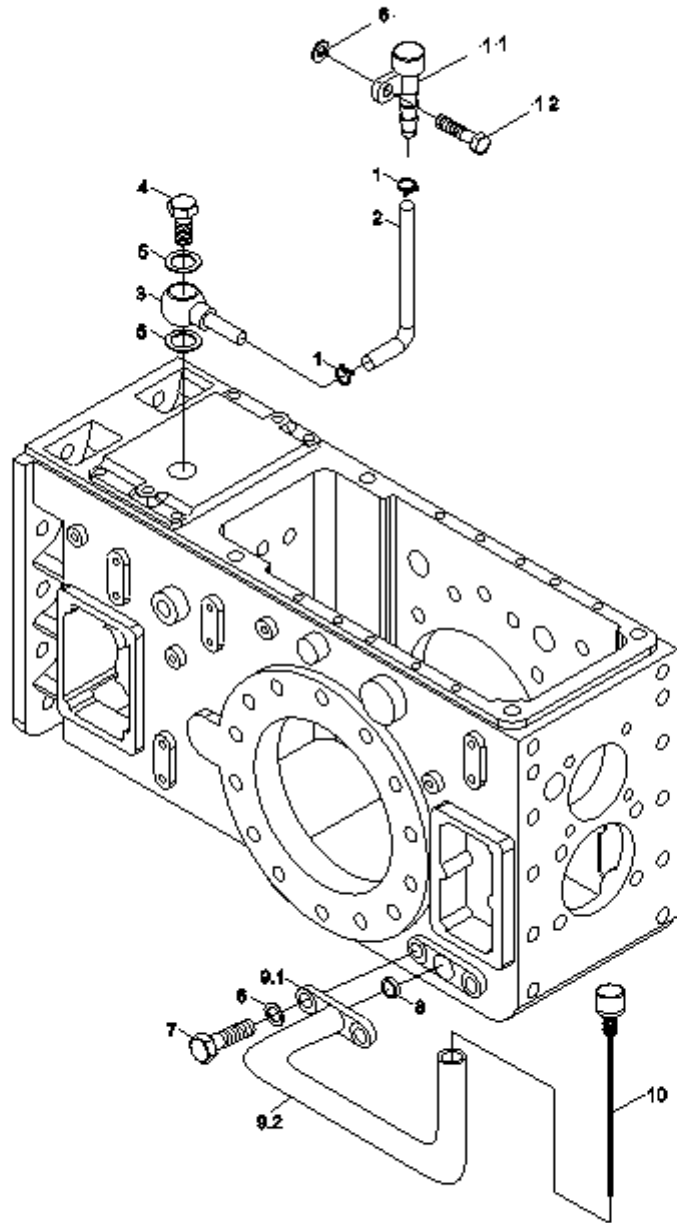
015714038QAA00000 Задний мост в сборе (4)

标号 № п.п.	编码 Номер	零部件代号及规格 Обозначение и размеры деталей и узлов	零部件名称 Наименования деталей	数量 Кол-во	备注 Примечание
1	015714038QAA00002	RS1204.38.011	小圆锥齿轮总成 Малая коническая шестерня в сборе	1	
1.1	015716038SAA00004	RC800.38.134	圆螺母 Круглая гайка	2	
1.2	1040302586	GB/T858-1988	垫圈 50 Шайба 50	1	
1.3	1050100239	GB/T297-1994	轴承 30310 Подшипник 30310	1	
1.4	015712038CAA00003	RC800.38.135	小圆锥齿轮轴承座 Гнездо подшипника малой конической шестерни	1	
1.5	1050201785	GB/T297-1994	轴承 32311 Подшипник 32311	1	
1.6	015714038QAA00001	RS1204.38.110a	小圆锥齿轮 Малая коническая шестерня	1	
2	1040005574	GB/T5783-2000	螺栓 M12×35 Болт M12×35	4	
3	1040301503	GB/T93-1987	垫圈 12 Шайба 12	4	
4	015712038CAA00025	RC800.38.121a	调整垫片 Регулировочная прокладка	按需	По потребностям
	015712038CAA00026	RC800.38.121b	调整垫片 Регулировочная прокладка	按需	По потребностям
	015712038CAA00027	RC800.38.121c	调整垫片 Регулировочная прокладка	按需	По потребностям
5	015716038SAA00061	RC800.38.018	加油口盖总成 Крышка наливной горловины в	1	

5.1	015716038SAA00062	RC800.38.173	сборе 加油口盖	1
5.2	015716038SAA00063	RC800.38.174	Крышка наливной горловины 加油口盖挡板	1
5.3	015716038SAA00064	RC800.38.175	Перегородка крышки наливной горловины 加油口盖滤芯	1
5.4	015716038SAA00065	RC800.38.176	Фильтрующий элемент крышки наливной горловины 加油口盖橡胶套	1
6	015716038SAA00060	RC800.38.105	Резиновая втулка для крышки наливной горловины 加油口管	1
7	1040005563	GB/T5783-2000	Трубка топливного бака 螺栓 M10×25	14
8	1040300067	GB/T93-1987	Болт M10×25 垫圈 10	12
			Шайба 10	

015714038QAA00000 后桥总成(5)

015714038QAA00000 Задний мост в сборе (5)



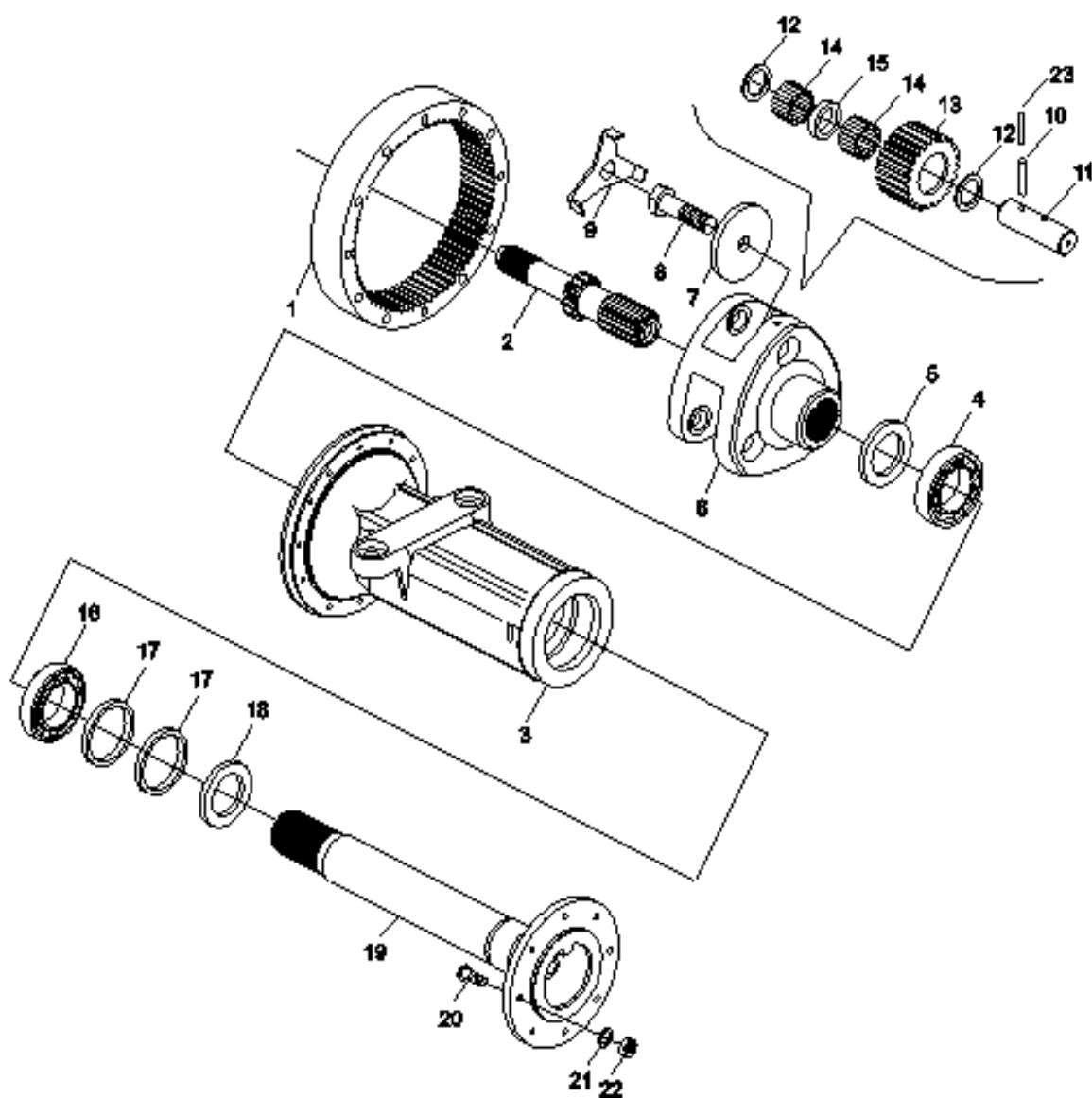
015714038QAA00000 后桥总成(5)

015714038QAA00000 Задний мост в сборе (5)

标号 № п.п.	编码 Номер	零部件代号及规格 Обозначение и размеры деталей и узлов	零部件名称 Наименования деталей	数量 Кол-во	备注 Примечание
1	1990202316	QC/T620-1999	环箍 Q67512 Обруч Q67512	2	
2	1999905777	GB/T13527.1-1992	软聚氯乙烯管 LS-9.0×1.5×1100 Мягкая ПВХ труба LS-9.0×1.5×1100	1	
3	015706038KAA00042	RC800.38.131	油管接头 Соединитель маслопровода	1	
4	015706038KAA00039	RC800.40.172	空心螺栓 M14×1.5 Пустотелый болт M14×1.5	1	
5	1081000054	JB/T982-1977	组合垫圈 14 Комбинированное кольцо 14	2	
6	1040300063	GB/T93-1987	垫圈 8 Шайба 8	3	
7	1040102977	GB/T5783-2000	螺栓 M8×25 Болт M8×25	2	
8	1081006768	GB/T3452.1-1992	O 形圈 15×2.65G O-образное кольцо 15×2.65G	1	
9	015712038CAA00017	RC800.38.017	油尺管焊合件 Сварные детали трубки масляного щупа	1	
9.1	015706038KAA00040	RC800.38.170	油尺管接头 Соединение трубки масляного щупа	1	
9.2	015712038CAA00019	RC800.38.171	油尺管 Трубка масляного щупа	1	
10	015712038CAA00010	RC800.38.013A	油尺总成 Масляный щуп в сборе	1	
11	1019901435	RC800.55A.033	呼吸器总成 Сапун в сборе	1	
12	1040000267	GB/T5783-2000	螺栓 M8×20 Болт M8×20	1	

015713039CAA000000/15713039CAB00000 左/右最终传动总成

015713039CAA000000/15713039CAB00000 Левая/правая бортовая передача в сборе



015713039CAA00000/015713039CAB00000 左/右最终传动总成

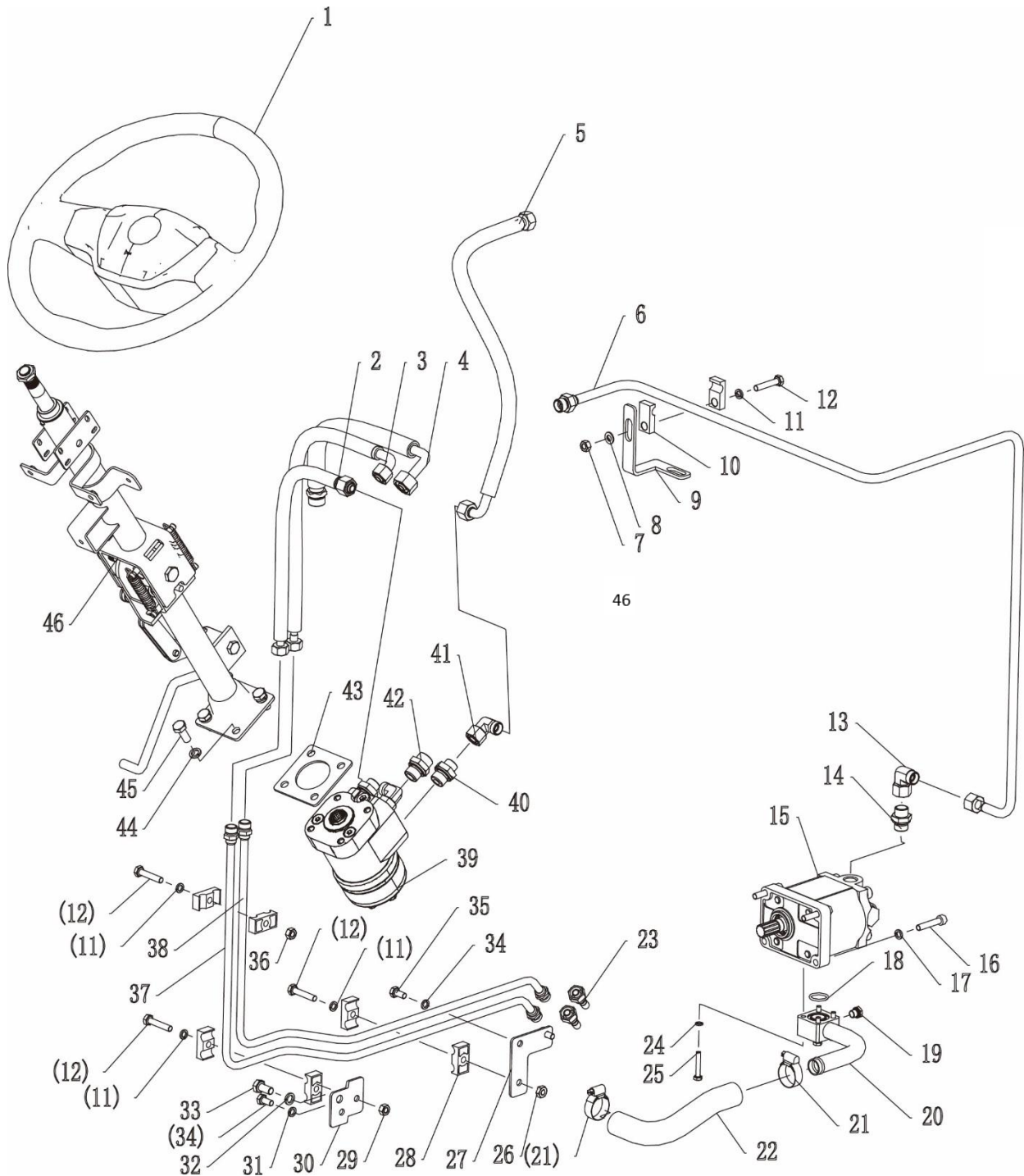
015713039CAA00000/015713039CAB00000 左/右最终传动总成

标号 № п.п.	零件代号及规格 Обозначение и размеры деталей и узлов	零件名称 Наименования деталей	数量 Кол-во	备注 Примечание
1	015712039CAA00011	RC800.39.110	2	
		最终传动齿圈 Зубчатый венец конечной передачи		
2	015712039CAA00014	RC800.39.113	1	
		左半轴 Левая полуось		
	015712039CAB00001	RC800.39.114	1	
		右半轴 Правая полуось		
3	015712039CAA00004	RC800.39.103	2	
		半轴壳 Корпус полуоси		
4	1050201767	GB/T297-1994	2	
		轴承 30214 Подшипник 30214		
5	015706037KAA00036	RC800.39.115a/115b/115c	2	按需
		调整垫片 Регулировочная прокладка	По потребностям	
	015706037KAA00035			
	015706037KAA00034			
6	015712039CAA00005	RC800.39.104	2	
		行星架 Водило планетарной передачи		
7	015712039CAA00008	RC800.39.107	2	
		行星架压板 Прижимная пластина водила планетарной передачи		
8	015712039CAA00006	RC800.39.105	2	
		行星架固定螺栓 Болты крепления водила планетарной передачи		
9	015712039CAA00007	RC800.39.106	2	
		止推垫片 Упорная шайба		
10	1040501813	RC804.39.179	6	
		弹性销 12×32 Пружинный штифт 12×32		
11	015712039CAA00013	RC800.39.112	6	
		行星齿轮轴 Вал планетарной шестерни		
12	015712039CAA00012	RC800.39.111	12	
		行星轮滚针外隔圈 Наружное прокладка игольчатого ролика планетарного колеса		

13	015712039CAA00010	RC800.39.109	行星齿轮 Планетарная шестерня	6
14		GB/T309-2000	滚针 8×23.8 Роликовая игла 8×23.8	252
15	015712039CAA00009	RC800.39.108	滚针内隔圈 Внутренняя прокладка игольчатого ролика	6
16	1050201768	GB/T297-1994	轴承 30215 Подшипник 30215	2
17	015712039CAA00015	RC800.39.118	油封隔圈 Стопорное кольцо маслоуплотнителя	4
18	015713039CAA00004	015713039CAA00004	油封 95×130×13/14 Сальник 95×130×13/14	2
19	015713039CAA00001	015713039CAA00001	驱动轴焊合件 Сварные детали приводного вала	2
20	015712039CAA00017	RC800.39.101	驱动轮固定螺栓(左) Болт крепления ведущего колеса (левый)	8
	015712039CAВ00002	RC800.39.102	驱动轮固定螺栓(右) Болт крепления ведущего колеса (правый)	8
21	015712039CAA00016	RC800.39.119	垫圈 Шайба	16
22	1040202395	GB/T6176-2000	螺母 M20×1.5 左-Zn.D Гайка M20×1.5 левая-Zn.D	8
	1040202048		螺母 M20×1.5-Zn.D Гайка M20×1.5-Zn.D	8
23	1040501725	GB/T879.1-2000	弹性销 8×32 Пружинный штифт 8×32	6

015714040QAF00000 转向系统总成

015714040QAF00000 Система рулевого управления в сборе



015714040QAF00000 转向系统总成(1)

015714040QAF00000 Система рулевого управления в сборе (1)

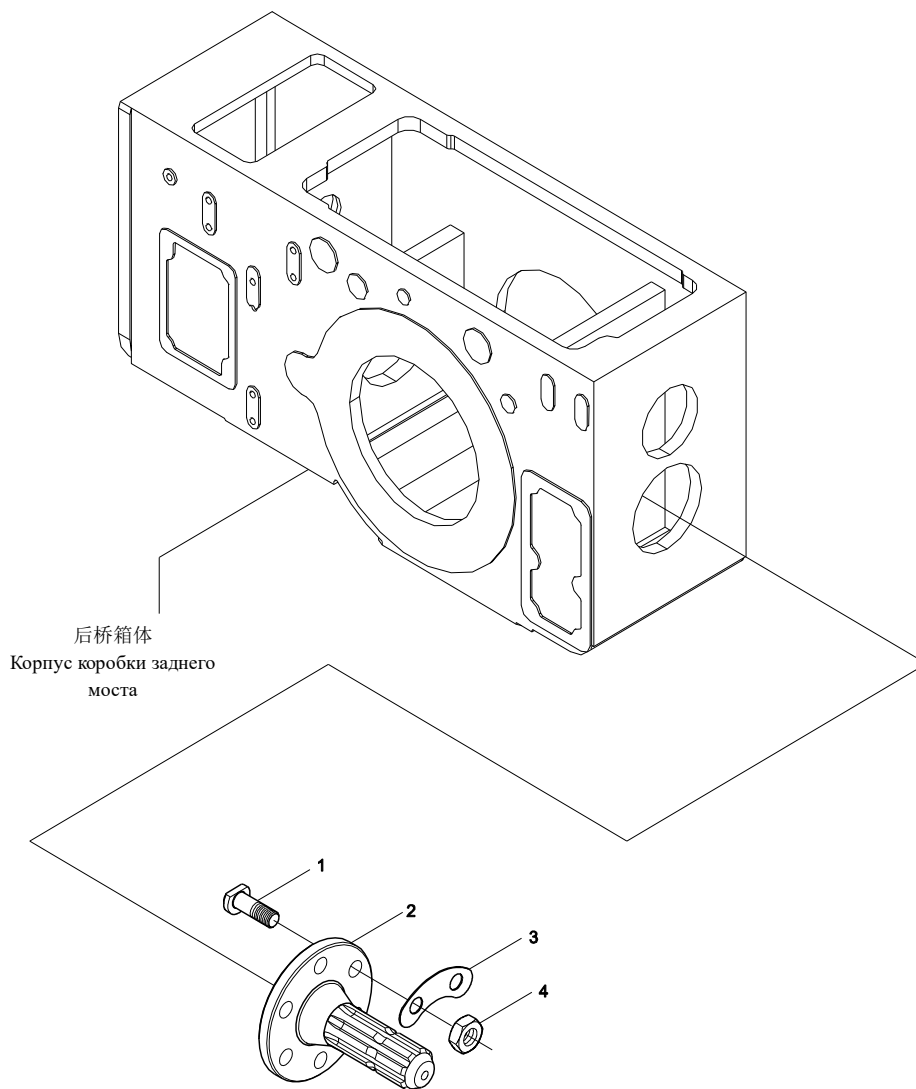
序号 № п.п	产品编码 Номер продукции	零件代号及规格 Обозначение и размеры деталей	名称 Наименование	数量 Кол-во	备注 Примечание
1	015723045VA000036	/	转向盘总成 Рулевое колесо в сборе	1	
2	015714040QAE00045	/	转向胶管 B	1	
3	015712040CBA00008	/	Шланг рулевого управления B	1	
4	015714040QBA00068	/	转向胶管 B Шланг рулевого управления B 离合助力进油胶管	1	
5	015714040QBA00050	/	Впускной шланг для масла усилителя сцепления	1	
6	015714040QAF00010	/	转向器进油胶管 Впускной шланг рулевого управления 油泵出油管总成	1	
7	1040201089	GB/T6170-2000	Выпускной шланг масляного насоса в сборе 螺母 M8	1	
8	1040300066	GB/T97.1-2002	Гайка M8	1	
9	015714040QAE00011	/	垫圈 8	1	
10	015718040SAE00001	/	Шайба 8 转向压油管支架	1	
11	1040302244	GB/T93-2000	Кронштейн рулевой маслянки	2	
12	1040000077	GB/T5783-2000	单孔管夹 12	2	
13	1149900354	2D12L-DDX	Хомут с одним отверстием 12	4	
14	015718040SAE00009	L12-M18×1.5	垫圈 8 Шайба 8	4	
15	015710040QBA00001	/	M8×40	1	
			直角组合接头	1	
			Угловой комбинированный соединитель	1	
			直角可调接头 L12	1	
			Прямоугольное регулируемое соединение L12	1	
			恒流泵	1	
			Насос постоянного расхода		

16	1040100031	GB/T70.1-2000	螺钉 M8×40	4
17	1040302204	弹簧垫圈 Пружинная шайба	Винт M8×40 标准型弹簧垫圈 8 Пружинная шайба стандартного типа 8	4
18	1081006629	GB/T3452.1-2005	液压气动用 O 形橡胶密封圈 Гидравлическое и пневматическое O-образное резиновое уплотнительное кольцо	1
19	015724059EA500019	/	螺堵 M10ED Винтовая заглушка M10ED	1
20	015714040QAE00007	/	油泵吸油管总成 Всасывающий рукав масляного насоса в сборе	1
21	1990200820	JB/T8870-1999	喉箍/ d32 Хомут для шланга/ d32	2
22	015714040QAE00009	/	吸油胶管 Шланг всасывания масла	1
23	015713040CAA00026	/	高压输油胶管总成 Резиновый шланг передачи масла высокого давления в сборе	2
24	1040005546	GB/T5783-2016	螺栓 M6×35	4
25	1040302939	GB/T93-2000	Болт M6×35 垫圈 6 Шайба 6	4
26	015712040CAA00008	RC1200.40B.013	油管支架焊接 1 Сварка кронштейна топливного бака 1	1
27	015712040CAA00008	RC1200.40B.013	油管支架焊接 1 Сварка кронштейна топливного бака 1	1
28	015706058DAA00074	RC800.40.121	双孔夹 Хомут для двойной трубы	6
29	015712040CAA00025	RC1200.40B.014	油管支架焊接 2 Сварка кронштейна топливного бака 2	1
30	015712040CAA00025	RC1200.40B.014	油管支架焊接 2 Сварка кронштейна топливного бака 2	1
31	1040302938	GB/T93-2000	垫圈 8 Шайба 8	1
32	1040302934	GB/T93-2000	垫圈 10 Шайба 10	1
33	1040002433	GB/T5783-2016	螺栓 M10x1.5 Болт M10x1.5	1
34	1040000098	GB/T5783-2000	M8×16	2
35	1040000098	GB/T5783-2000	螺栓 M8×16	1

36	1040200744	GB/T6170-2000	Болт М8×16 螺母 М8 Гайка М8	1
37	015712040СВА00013	/	转向硬管总成 А Жесткая трубка рулевого управления в сборе А	1
38	015712040СВА00014	/	转向硬管总成 В Жесткая трубка рулевого управления в сборе В	1
39	015714040QBA00001	/	液压转向器 Гидравлический рулевой механизм	1
40	015712040СВА00006	/	直通接头 L12-M20×1.5ED Прямое соединение L12-M20×1.5ED	3
41	015723058LA060006	/	直角组合接头 L12F Прямоугольное комбинированное соединение L12F	2
42	015712040СВА00001	/	直通接头 L15-M20×1.5ED Прямое соединение L15-M20×1.5ED	1
43	015718040GAB00011	/	橡胶垫 Резиновая прокладка	1
44	1040302271	GB/T93-1987	垫圈 10 Шайба 10	4
45	1040002434	RS1504.40Y.012	螺栓 M10×25 Болт M10×25	4
46	015716040SAA00007	RS1504.40Y.012	转向立柱总成 Рулевая колонка в сборе	1

015712041CAC00000 动力输出总成(1)

015712041CAC00000 Механизм отбора мощности в сборе (1)



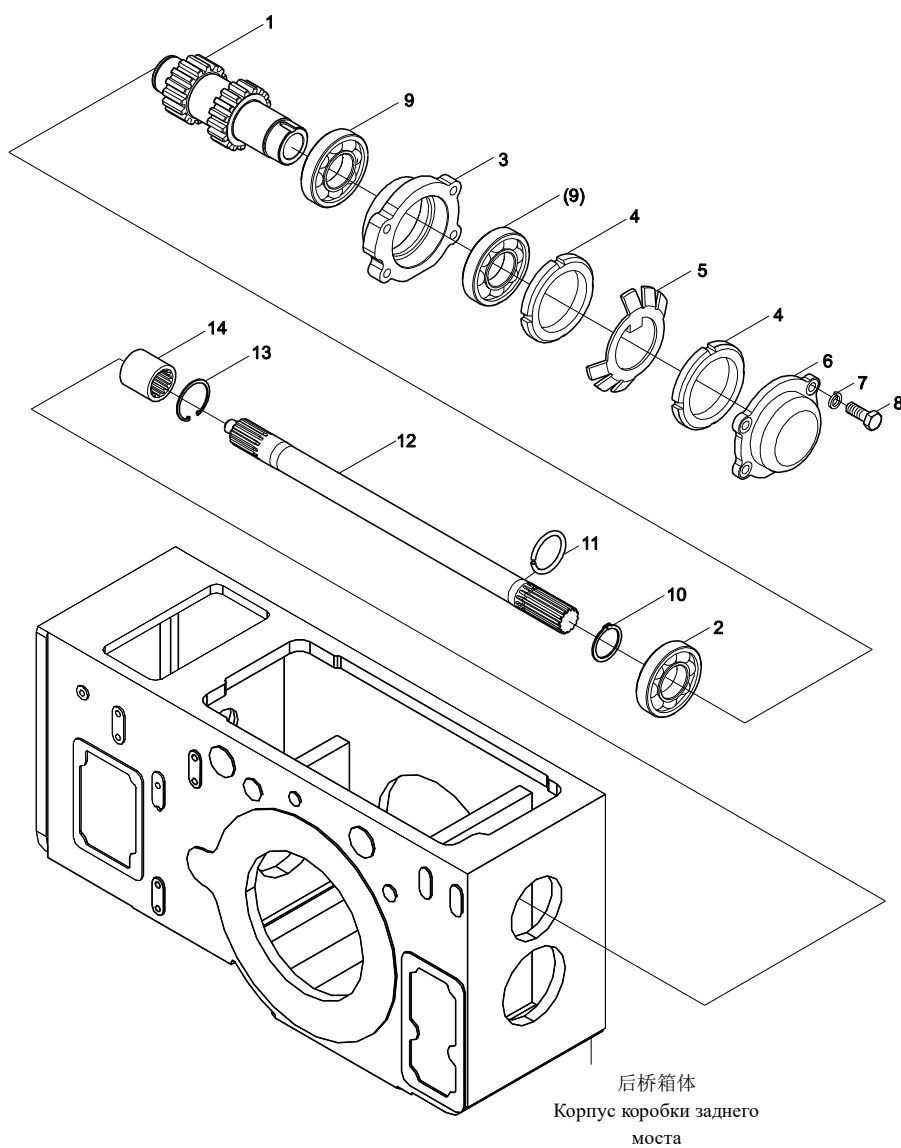
015712041CAC00000 动力输出总成(1)

015712041CAC00000 Механизм отбора мощности в сборе (1)

标号 № п.п.	编码 Номер	零部件代号及规格 Обозначение и размеры деталей и узлов	零部件名称 Наименования деталей	数量 Кол-во	备注 Приме чание
1	015707041KAA00007	RC800.41.112	动力输出轴连接螺栓 Соединительный болт вала отбора мощности	6	
2	015716041SAC00022	RC800.41.115A	I 35 型动力输出轴 Вал отбора мощности типа I 35	1	
3	015716041SAA00023	RC800.41.113	锁片 Стопорная шайба	3	
4	1040201697	GB/T6176-2000	螺母 M14×1.5-Zn.D Гайка M14×1.5-Zn.D	6	

015712041CAC00000 动力输出总成(2)

015712041CAC00000 Механизм отбора мощности в сборе (2)



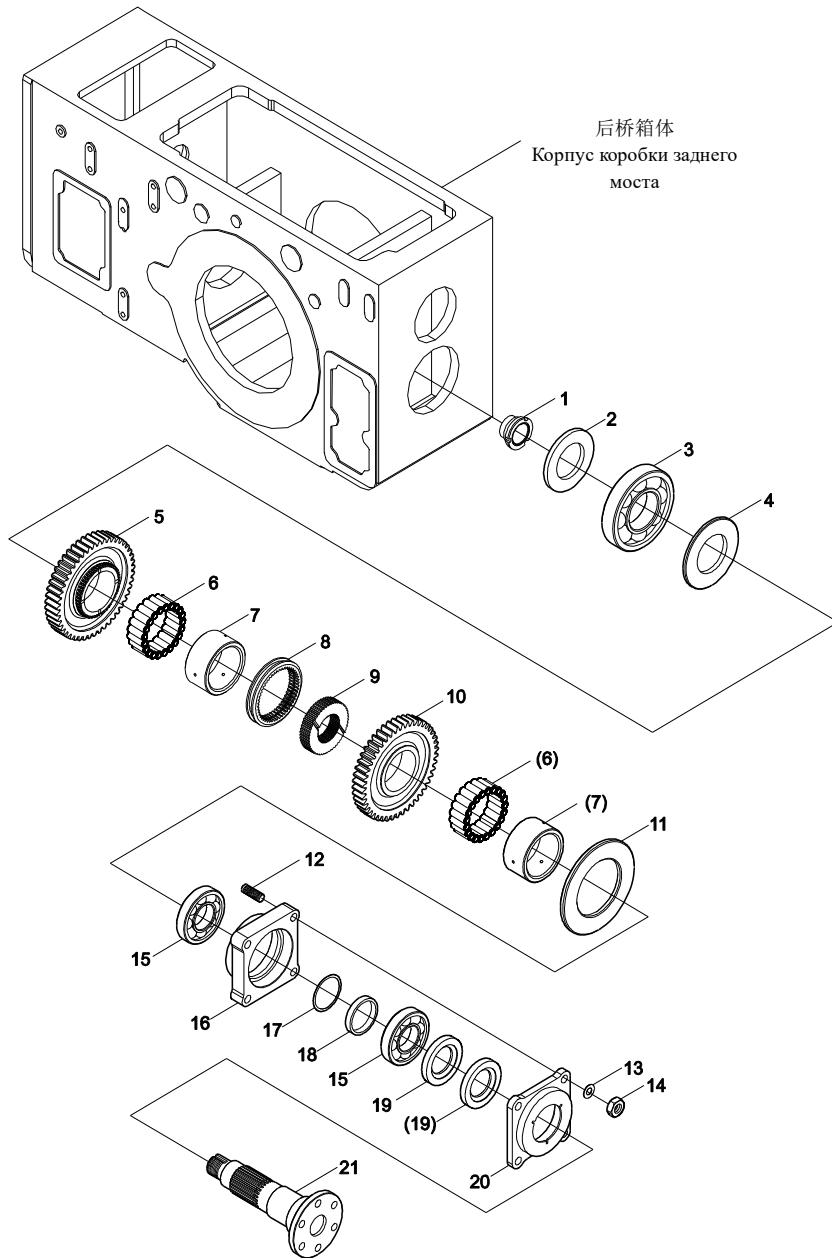
015712041CAC00000 动力输出总成(2)

015712041CAC00000 Механизм отбора мощности в сборе (2)

标号 № п.п.	编码 Номер	零部件代号及规格 Обозначение и размеры деталей и узлов	零部件名称 Наименования деталей	数量 Кол-во	备注 Примечание
1	015712041CAB00001	RC800.41.106	动力输出主动双联齿轮 Ведущая двойная шестерня вала отбора мощности	1	
2	1050201764	GB/T297-1994	轴承 30210 Подшипник 30210	1	
3	015712041CAA00013	RC800.41.108	动力输出双联齿轮后轴承座 Гнездо заднего подшипника двойной шестерни вала отбора мощности	1	
4	1040200207	GB/T812-1988	圆螺母 M48×1.5-Zn.D Круглая гайка M48×1.5-Zn.D	2	
5	1040302576	GB/T858-1988	止动垫片 48 Стопорная шайба 48	1	
6	015712041CAA00014	RC800.41.109	轴承盖 Крышка подшипника	1	
7	1040300067	GB/T93-1987	垫圈 10-Zn.D Шайба 10-Zn.D	4	
8	1040000152	GB/T5783-2000	螺栓 M10×40-Zn.D Болт M10×40-Zn.D	4	
9	1050202100	GB/T276-1994	轴承 6309 Подшипник 6309	2	
10	1040300017	GB/T894.1-1986	挡圈 45 Стопорное кольцо 45	1	
11	1040302944	GB/T895.2-1986	挡圈 30 Стопорное кольцо 30	1	
12	015712041CAA00006	RC800.41.101	动力输出传动轴 Приводной вал отбора мощности	1	

015712041CAC00000 动力输出总成 (3)

015712041CAC00000 Механизм отбора мощности в сборе (3)



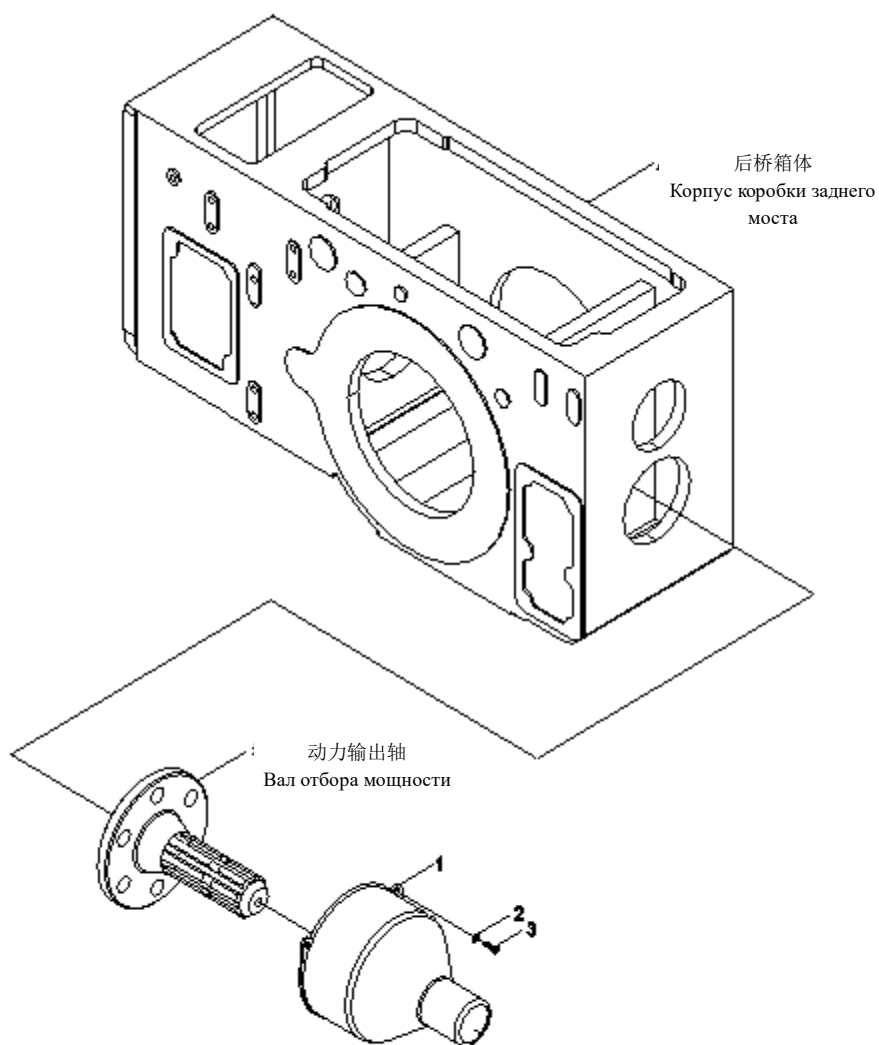
015712041CAC00000 动力输出总成(3)

015712041CAC00000 Механизм отбора мощности в сборе (3)

标号 № п.п.	编码 Номер	零部件代号及规格 Обозначение и размеры деталей и узлов	零部件名称 Наименования деталей	数量 Кол-во
1	015716041SAA00025	RC800.41.127	动力输出传动轴锁紧螺母 Стопорная гайка приводного вала отбора мощности	1
2	015716041SAA00026	RC800.41.126	动力输出传动轴前挡圈 Переднее стопорное кольцо приводного вала отбора мощности	1
3	1050201693	GB/T276-1994	轴承 6210 Подшипник 6210	1
4	015716041SAA00027	RC800.41.124	动力输出传动轴中间挡圈 Промежуточное стопорное кольцо приводного вала отбора мощности	1
5	015712041CAB00002	RC800.41.123	动力输出低档被动齿轮 Ведомая шестерня пониженной передачи вала отбора мощности	1
6	1054600069	GB/T5846-1986	滚针轴承 K687834 Игольчатый подшипник K687834	2
7	015716041SAA00028	RC800.41.122	动力输出高档齿轮滑套 Оседающая втулка высокой передачи вала отбора мощности	2
8	015716041SAA00037	RC800.37.111	III-IV 档啮合套 Втулка зубчатого зацепления III-IV передач	1
9	015712037CAA00035	RC800.37.113	III-IV 档啮合齿座 Зубодержатель зацепления III-IV передач	1
10	015709041CAA00004	RC800.41.107	动力输出高档被动齿轮 Ведомая шестерня повышенной передачи вала отбора мощности	1
11	015716041SAA00029	RC800.41.121	动力输出传动轴后挡圈 Заднее стопорное кольцо приводного вала отбора мощности	1
12	1040006106	GB/T899-1988	螺柱 GAM14-M14×1.5×65-Zn.D Шпилька GAM14-M14×1.5×65-Zn.D	4

015712041CAC00000 动力输出总成(4)

015712041CAC00000 Механизм отбора мощности в сборе (4)



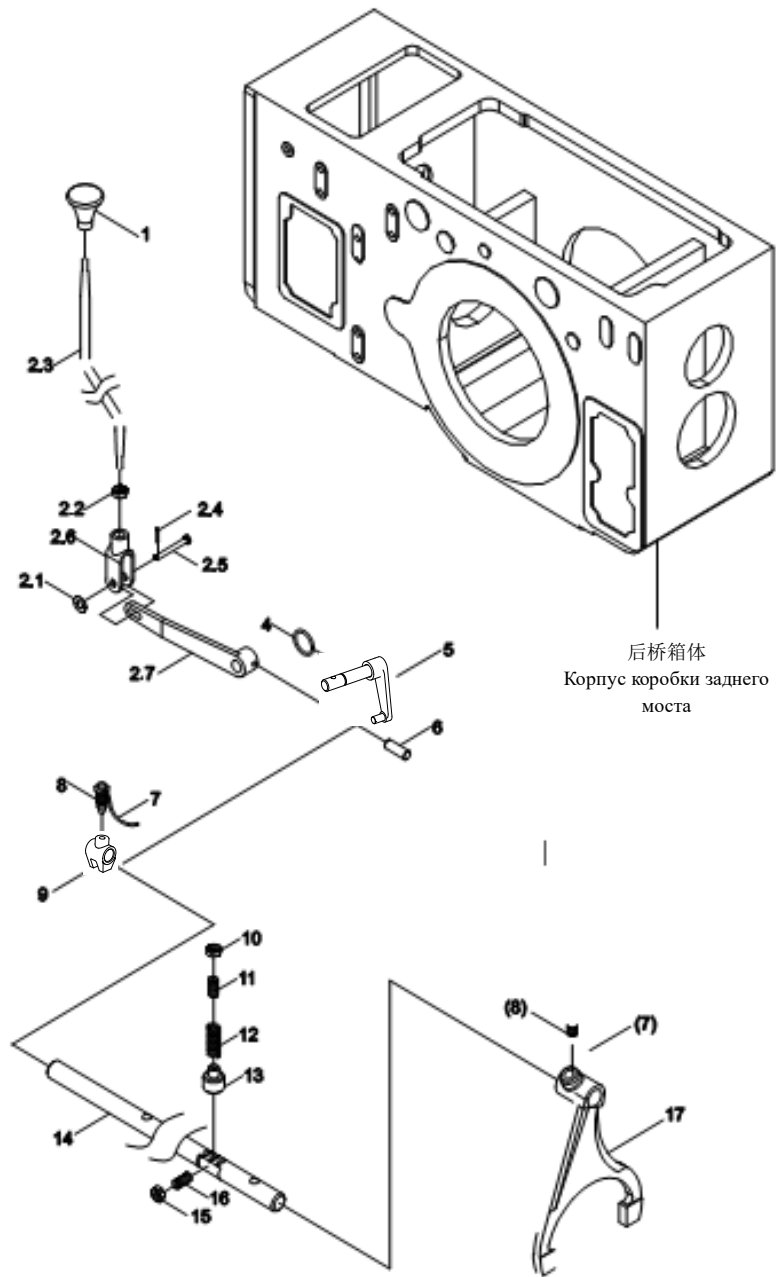
015712041CAC00000 动力输出总成(4)

015712041CAC00000 Механизм отбора мощности в сборе (4)

标号 № п.п.	编码 Номер	零部件代号及规格 Обозначение и размеры деталей и узлов	零部件名称 Наименования деталей	数量 Кол-во	备注 Примечание
1	015716041SAA00024	RC800.41.114	动力输出轴头护套 Защитная крышка вала отбора мощности	1	
2	1040300060	GB/T93-87	垫圈 5-Zn.D Шайба 5-Zn.D	2	
3	1040100057	GB/T818-2000	螺钉 M5×12-Zn.D Винт M5×12-Zn.D	2	

015712041CAC00000 动力输出总成(5)

015712041CAC00000 Механизм отбора мощности в сборе (5)



015712041CAC00000 动力输出总成(5)

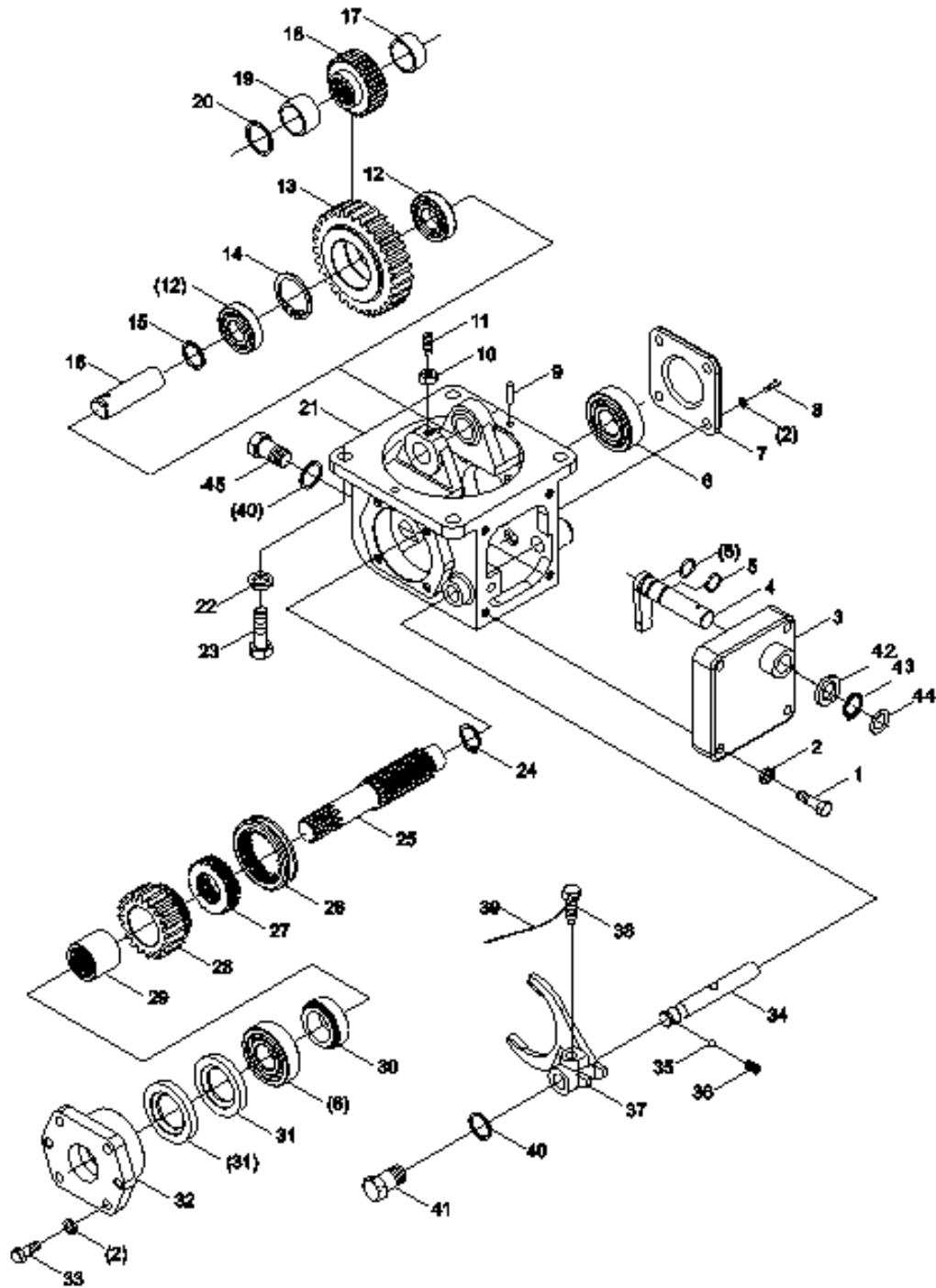
015712041CAC00000 Механизм отбора мощности в сборе (5)

标号 № п.п.	编码 Номер	零部件代号及规格 Обозначение и размеры деталей и узлов	零部件名称 Наименования деталей	数量 Кол-во
1	1031700675	015716041SAB00038	拉压手柄合件 Рукоятка в сборе для протяжки и нажатия	1
2	015712041CAA00001	RC800.41.011-1	动力输出轴操纵杆总成 Управляющий рычаг вала отбора мощности в сборе	1
2.1	1040300533	GB/T97.1-2002	垫圈 10-Zn.D	1
			Шайба 10-Zn.D	
2.2	1031700675	GB/T6170-2000	螺母 M10-Zn.D	1
			Гайка M10-Zn.D	
2.3	015712041CAB00003	RC800.41.160-1	动力输出操纵杆 Рычаг отбора мощности	1
2.4	1040500212	GB/T91-2000	销 3.2×20-Zn.D	1
			Шпилька 3.2×20-Zn.D	
2.5	1040501257	GB/T882-2000	销轴 B10×32-Zn.D	1
			Штифт B10×32-Zn.D	
2.6	015706041KAA00012	RC300.43.108	拉杆前叉 Передняя вилка рычага тяги	1
2.7	015712041CAA00003	RC800.41.161A	动力输出摇臂 Коромысло отбора мощности	1
4	1081006620	GB/T3452.1-1992	O 形密封圈 17×1.8G	1
			O-образное кольцо 17×1.8G	
5	015712041CAA00004	RC800.41.014	动力输出操纵杆内摇臂总成 Внутреннее коромысло рычага отбора мощности в сборе	1
6	1040501492	GB/879.1-2000	销 8×35	1
			Шпилька 8×35	
8	015706042KAA00018	RC800.37.112	紧定螺钉 Стопорный винт	2
9	015716041SAA00032	RC800.41.128	拨头 Головка вилки	1
10	1040200098	GB/T6172.1-2000	螺母 M16-04	1
			Гайка M16-04	

11	1040103231	GB/T71	螺钉 M16×30-8.8 Винт M16×30-8.8	1
12	015712041CAA00009	RC800.41.104	锁定销弹簧 Пружина стопорного штифта	1
13	015712041CAA00008	RC800.41.103	锁定销 Стопорный штифт	1
14	015712041CAA00007	RC800.41.102	拨叉轴 Вал вилки	1
15	1040200096	GB/T6170-2000	螺母 M12-8 Гайка M12-8	1
16	1040102852	GB/T75-1985	开槽长圆柱端紧定螺钉 M12×65-8.8 Установочный винт с длинным цилиндрическим концом с прорезями M12×65-8.8	1
17	015712041CAA00010	RC800.41.105	动力输出高低档拨叉 Вилка высокой и низкой передачи вала отбора мощности	1

0015714042QAB00000 分动箱总成(1)

0015714042QAB00000 Раздаточная коробка в сборе (1)



015714042QAB00000 分动箱总成(1)

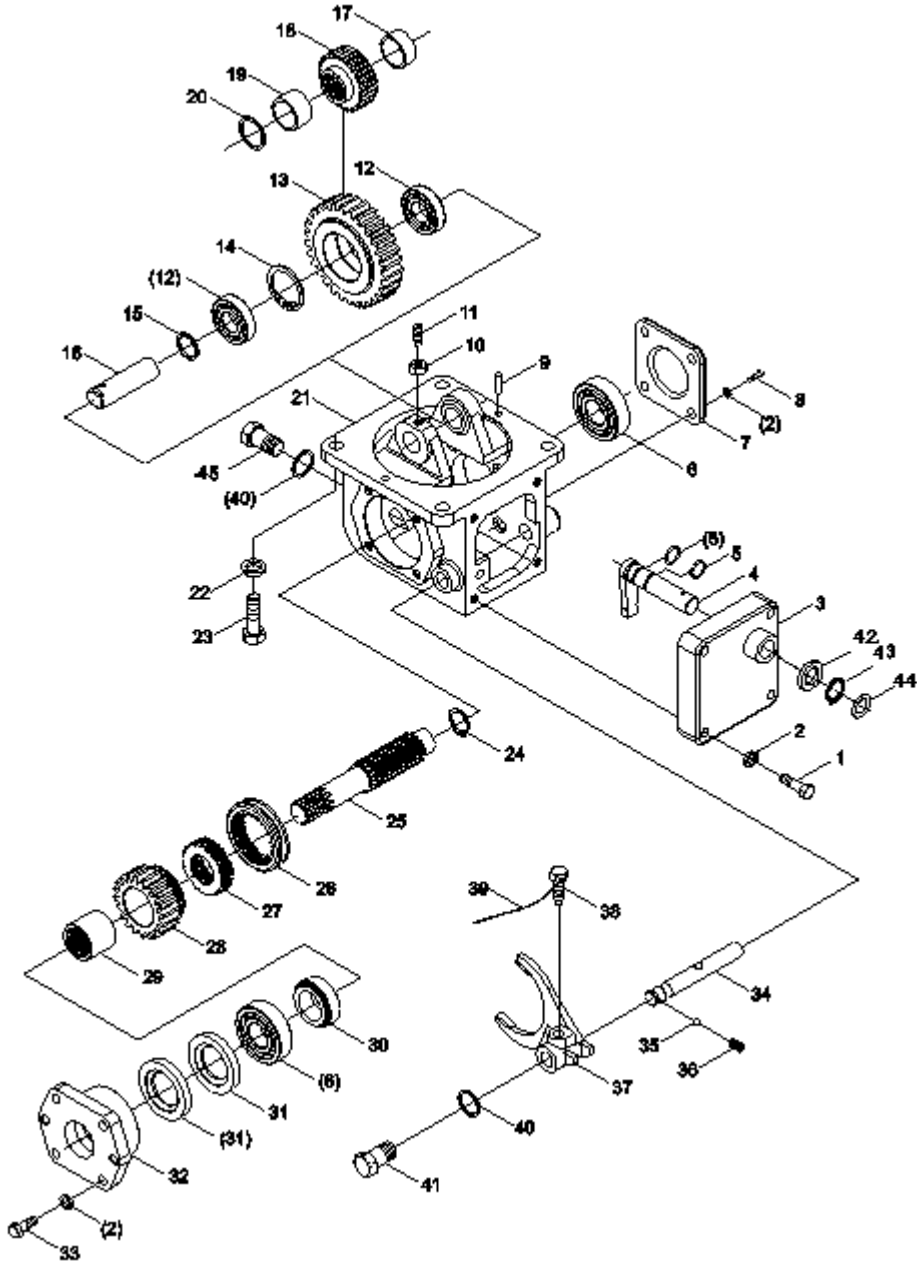
015714042QAB00000 Раздаточная коробка в сборе (1)

标号 № п.п.	零部件编码 Номер детали	零部件代号及规格 Обозначение и размеры деталей и узлов	零部件名称 Наименования деталей	数量 Кол-во	备注 Примечание
1		GB/T5783-2000	螺栓 M10×45	4	
2		GB/T93-1987	Болт M10×45 垫圈 10	12	
3	015710042CAA00001		Шайба 10 侧盖	1	
4	015716042SAA00031	RC804.42.012	Боковая крышка 转轴焊合	1	
5		GB/T3452.1-1992	Сварка вала поворота O 型圈 17×1.8G	2	
6	1059900317	GB/T276-2013	O-образное кольцо 17×1.8G 轴承 6306	2	
7	015716042SAA00022	RC804.42.107	Подшипник 6306 后盖	1	
8	1040000114	GB/T5783-2016	Задняя крышка 螺栓 M10×25-8.8	10	
9		GB/T119.1-2000	Болт M10×25-8.8 销 8h8×16	2	
10		GB/T6170-2000	Шпилька 8h8×16 螺母 M10	1	
11		GB/T75-1985	Гайка M10 螺钉 M10×30	1	
12		GB/T283-1994	Винт M10×30 轴承 NJ305E	2	
13	015709042CAA00003		Подшипник NJ305E 中间齿轮	1	
14		GB/T893.1-1986	Промежуточная шестерня 挡圈 62	1	
15	015712042CAA00018	RC804.42.156	Стопорное кольцо 62 挡圈	1	
			Стопорное кольцо		

16	015712042CAA00017	RC804.42.132	中间齿轮轴 Вал промежуточной шестерни	1	
17	015716042SAA00029	RC804.42.131	隔套 Распорная втулка	1	
18	015709042CAA00002		主动齿轮 Ведущая шестерня	1	
19	015712042CAA00004	RC804.42.102	隔套 Распорная втулка	1	
20	015716042SAA00026/7	RC804.42.126a/126b/126c	调整垫片 Регулировочная прокладка	按需 По потребностям	
21	015712042CAA00005	RC804.42.103	分动箱体 Раздаточная коробка	1	
22		GB/T93-1987	垫圈 14 Шайба 14	4	
23		GB/T5783-2000	螺栓 M14×35 Болт M14×35	4	
24		GB/T894.1-1986	挡圈 38 Стопорное кольцо 38	1	
25	015712042CAA00009	RC804.42.112	分动箱齿轮轴 Вал шестерни раздаточной коробки	1	
26	015706042KAA00019	RC804.42.108	啮合套 Втулка зубчатого зацепления	1	
27	015706042KAA00020	RC804.42.109	啮合齿座 Зубодержатель зацепления	1	
28	015712042CAA00008	RC804.42A.110	被动齿轮 Ведомая шестерня	1	

015714042QAB00000 分动箱总成(1)续

015714042QAB00000 Раздаточная коробка в сборе(1) продолжение



015714042QAB00000 分动箱总成(1)续

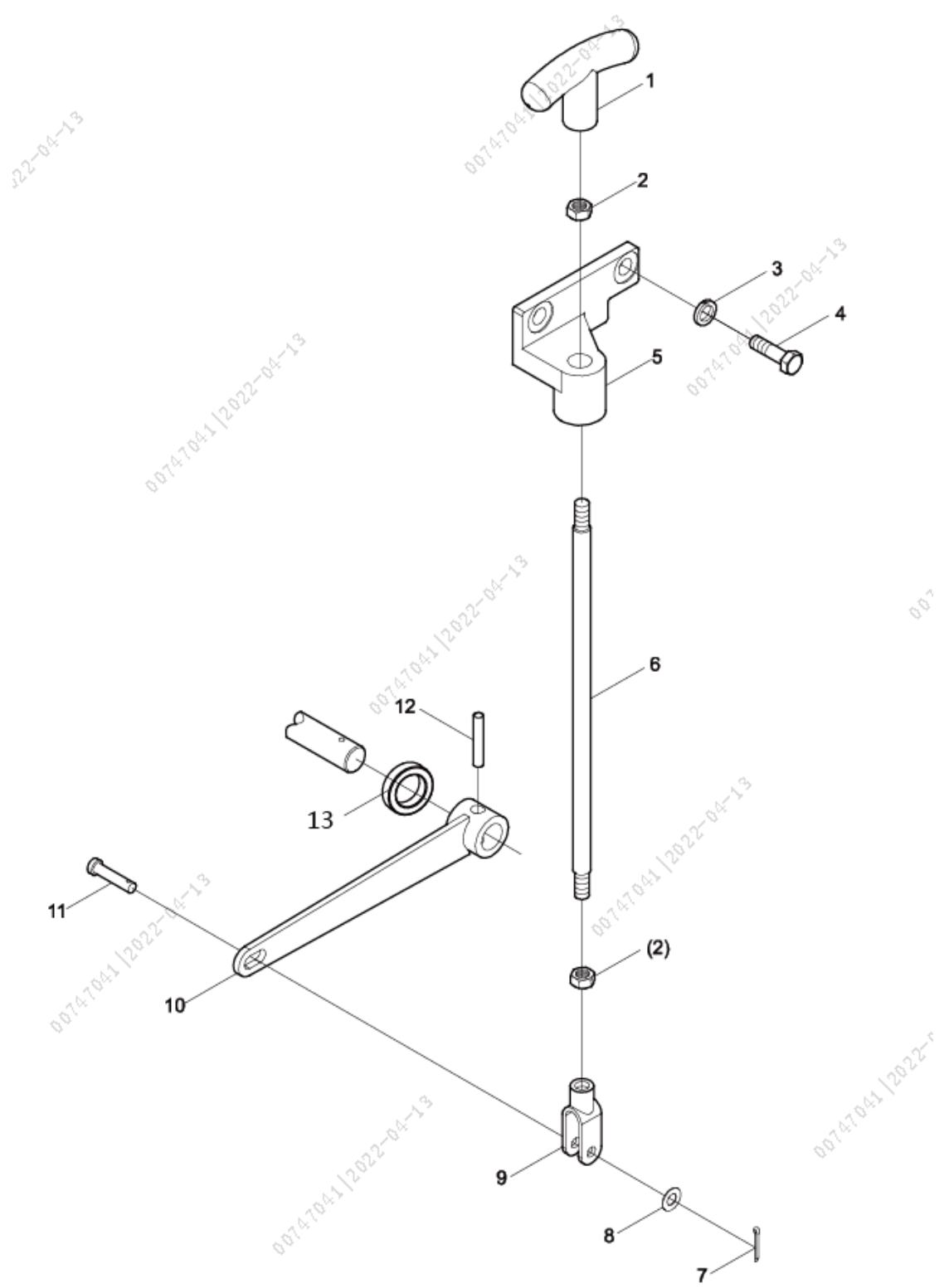
015714042QAB00000 Раздаточная коробка в сборе(1) продолжение

标号 № п.п.	零部件编码 Номер детали	零部件代号及规格 Обозначение и размеры деталей и узлов	零部件名称 Наименования деталей	数量 Кол-во	备注 Приме чание
29	015716042SAA00003	RC804.42.111	齿轮衬套 Втулка шестерни	1	
30	015706042KAA00021	RC804.42.113	隔套 Распорная втулка	1	
31		GB9877.1-88	油封 FB30×52×7 Сальник FB30×52×7	2	
32	015712042CAA00010	RC804.42.114	前盖 Передняя крышка	1	
33		GB/T5783-2000	螺栓 M10×30 Болт M10×30	4	
34	015716042SAA00021	RC804.42.106	拨叉轴 Вал вилки	1	
35		GB/T308-1989	钢球 10G100b Стальной шар 10G100b	1	
36	015706042KAA00028	RC804.42.122	弹簧 Пружина	1	
37	015716042SAA00020	RS1304.42.205	分离拨叉 Вилка выключения	1	
38	015706042KAA00018	RC800.37.112	紧定螺钉 Стопорный винт	1	
39		GB/T343-1994	热镀锌钢丝 I-1.4×100 Горячеоцинкованная стальная проволока I-1.4×100	1	
40		JB/T982-1977	组合密封垫圈 18 Комбинированное уплотнительное кольцо 18	2	
41	015706042KAA00027	RC804.42.101	螺堵 Резьбовая пробка	1	
42		GB/T9877.1-88	油封 FB20×35×7 Сальник FB20×35×7	1	
43		GB/T893.1-2017	弹性挡圈 35 Пружинное стопорное кольцо 35	1	

44	015710042CAA00006		垫片	1	
45	015706042KAA00029	RC804.42.020	Прокладка 螺堵合件 Сборка резьбовой пробки	1	

015714042QAB00000 分动箱总成(2)

015714042QAB00000 Раздаточная коробка в сборе (2)



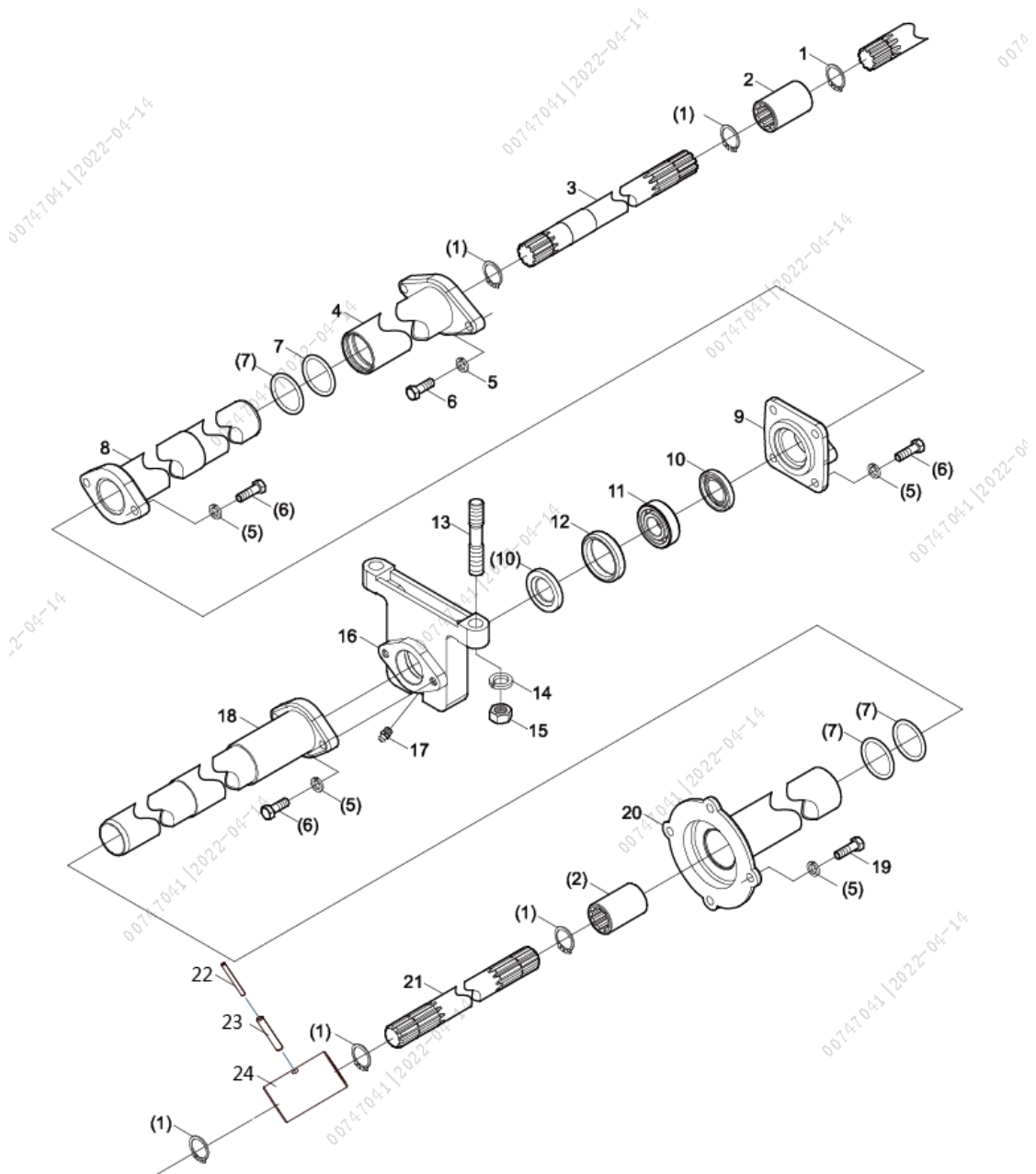
015714042QAB00000 分动箱总成(2)

015714042QAB00000 Раздаточная коробка в сборе (2)

标号 № п.п.	零部件编码 Номер детали	零部件代号及规格 Обозначение и размеры деталей и узлов	零部件名称 Наименования деталей	数量 Кол-во	备注 Примечание
1	1031700672	015716042SAA00049	手柄球 M10 Шар рукоятки M10	1	
2	1040200745	GB/T6170-2000	螺母 M10-8	2	
3		GB/T93-1987	Гайка M10-8 垫圈 10	2	
4		GB/T5783-2000	Шайба 10 螺栓 M10×25	2	
5	015716042SAA00019	RC804.42.125	Болт M10×25 导向管 Направляющая трубка	1	
6	015714042QAA00001		操纵杆 φ12 Рычаг управления φ12	1	
7	1040500060	GB/T91-2000	销 3.2×20 Шпилька 3.2×20	1	
8	1040300066	GB/T97.1-2002	垫圈 8 Шайба 8	1	
9	015706041KAA00012	RC300.43.108			
10	015716042SAA00030	RC804.42.011	拉杆前叉 Передняя вилка рычага тяги	1	
11	1040501831	GB/T882-2008	摇臂焊合 Сварка коромысла	1	
12	1040501724	GB/T879.1-2000	销轴 8×30 Штифт 8×30	1	
13	015710042CAA00007		隔套 Распорная втулка	1	

015714042QAB00000 分动箱总成(3)

015714042QAB00000 Раздаточная коробка в сборе (3)



015714042QAB00000 分动箱总成(3)

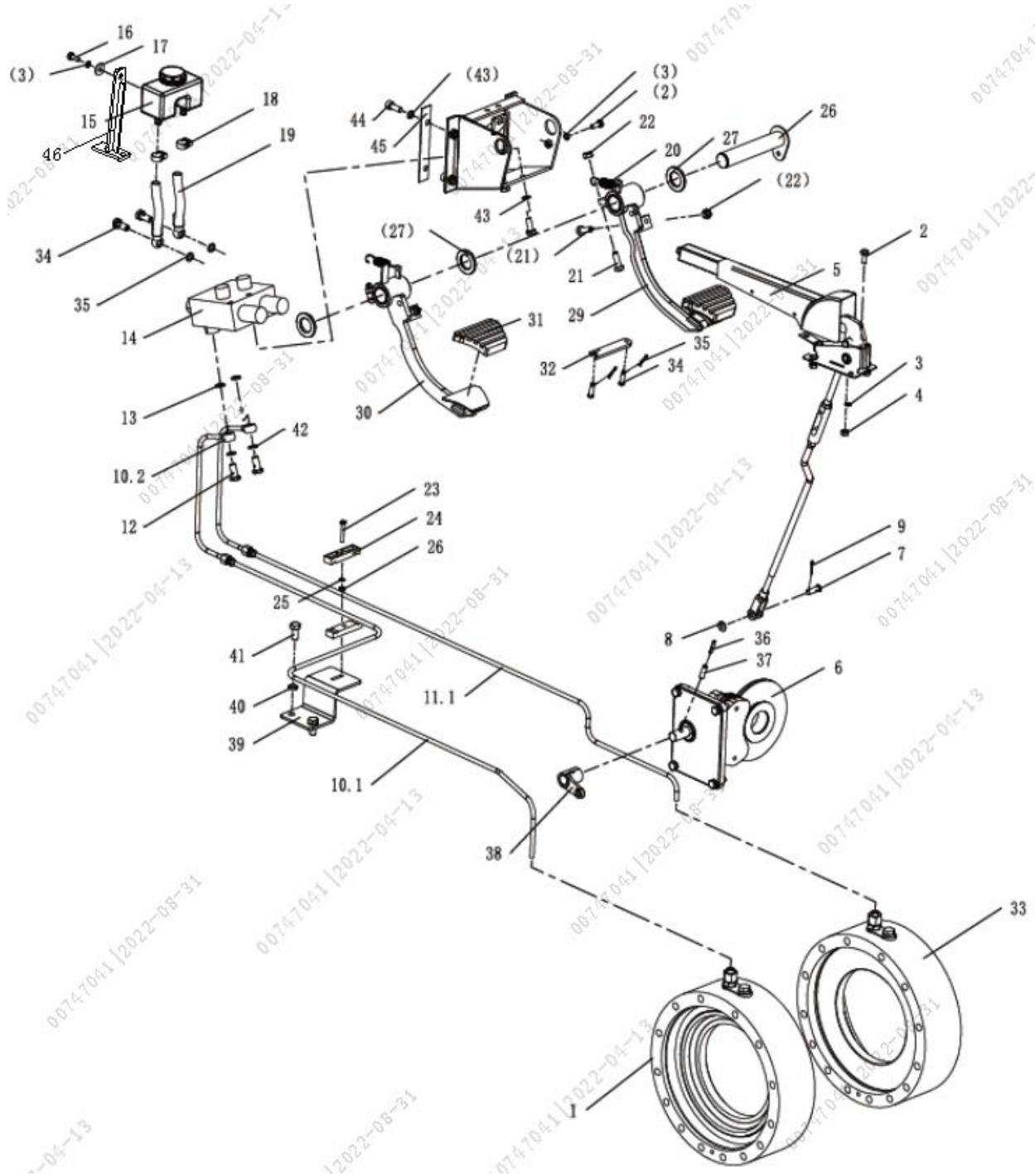
015714042QAB00000 Раздаточная коробка в сборе (3)

标号 № п.п.	零部件编码 Номер детали	零部件代号及规格 Обозначение и размеры деталей и узлов	零部件名称 Наименования деталей	数量 Кол-во	备注 Примечани е
1		GB/T894.1-1986	挡圈 30 Стопорное кольцо 30	4	
2	015712042CAA00012	RC804.42.120	花键套 Шлицевая втулка	3	
3	015712042CAA00011	RC804.42.115	中间传动轴 Промежуточный приводной вал	1	
4	015716042SAA00032	RC804.42.013	外护套焊接 (一) Сварка внешней оболочки (I)	1	
5		GB/T93-1987	垫圈 10 Шайба 10	14	
6	1040001680	GB/T5783-2016	螺栓 M10×30 Болт M10×30	14	
7	1081005282	GB/T3452.1-1992	O 型圈 45×3.55G O-образное кольцо 45×3.55G	4	
8	015716042SAA00033	RC804.42.014	内护套焊接 (一) Сварка внутренней оболочки (I)	4	
9	015716042SAA00023	RC804.42.116	支承座盖 Крышка опорного седла	1	
10		GB9877.1-88	油封 FB30×52×7 Сальник FB30×52×7	2	
11		GB/T276-1994	轴承 6006E Подшипник 6006E	1	
12	015716042SAA00024	RC804.42.117	橡胶圈 Резиновое кольцо	1	
13		GB/T899-1988	螺柱 M16×1.5×50 Шпилька M16×1.5×50	2	
14	1040302958	GB/T93-1987	垫圈 16 Шайба 16	2	
15		GB/T6176-2000	螺母 M16×1.5 Гайка M16×1.5	2	

16	015716042SAA00025	RC804.42.118	支承座 Опорное седло	1
17		GB/T1152-1989	油杯 M10×1 Масленка M10×1	1
18	015716042SAA00034	RC804.42.015	内护套焊接 (二) Сварка внутренней оболочки (II)	1
19		GB/T5783-2000	螺栓 M10×25	4
20	015710042CAA00005		Болт M10×25 外护套焊接 (二) Сварка внешней оболочки (II)	1
21	015712042CAA00019	RC804.42C.1191	前传动轴 Передний приводной вал	1
22		GB/T879.1-2000	销 3.5×40 Шпилька 3.5×40	1
23		GB/T879.1-2000	销 6×40-A Шпилька 6×40-A	1
24	015712042CAB00012		花键套 Шлицевая втулка	1

015714043QAB00000 制动系总成(1)

015714043QAB00000 Тормозная система в сборе (1)



015714043QAB00000 制动系总成(1)

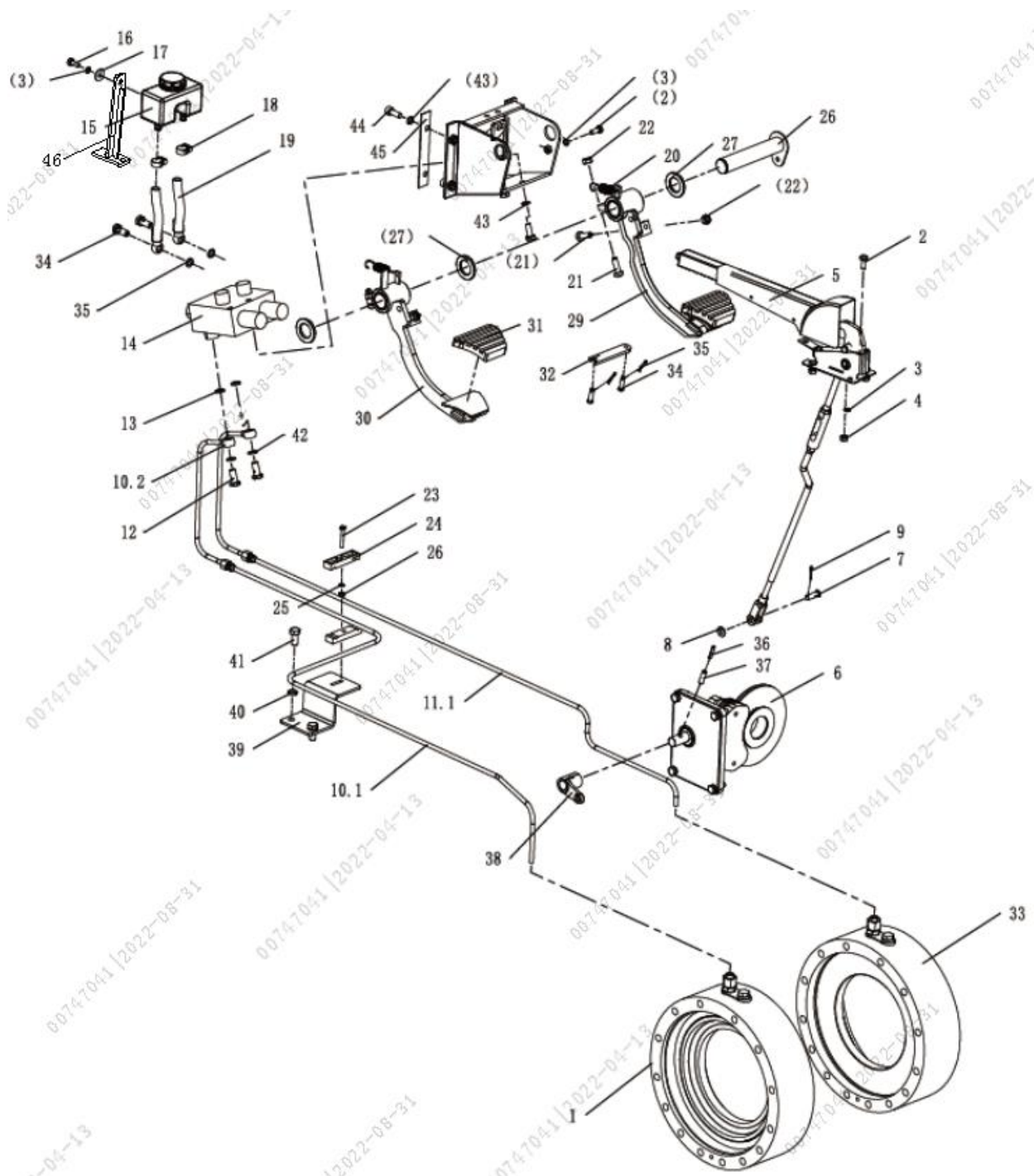
015714043QAB00000 Тормозная система в сборе (1)

标号 № п.п.	零件编码 Номер детали	零件代号及规格 Обозначение и размеры деталей	零部件名称 Наименования деталей	数量 Кол-во	备注 Примечание
1	015712043CAA00005	RC800.43A.011	左制动器总成 Левый тормоз в сборе	1	
2	1040005993	GB/T5783-2016	螺栓 M8×20-8.8 Болт M8×20-8.8	6	
3	1040300063	GB/T93-1987	垫圈 8 Шайба 8	6	
4	1040201089	GB/T6170-2000	螺母 M8-8 Гайка M8-8	5	
5	015712043CBA00009		驻车制动操纵手把及拉杆总成 Ручка управления стояночным тормозом и тяги в сборе	1	
6	015710043CAA00001		驻车制动器总成 Стояночный тормоз в сборе	1	
7	1040500150	GB/T882-1986	销轴 B10×30 Штифт B10×30	1	
8	1040300560	GB/T97.1-2002	垫圈 10-200HV Шайба 10-200HV	1	
9	1040500212;	GB/T91-2000	销 3.2×20 Шпилька 3.2×20	1	
10.1	015714043QAB00010		左制动油管焊合 Сварка левой тормозной трубки	1	
10.2	015714043QAB00013		制动油管总成 Тормозная масляная трубка в сборе	2	
11	015714043QAB00011		右制动油管焊合 Сварка правой тормозной трубки	1	
12	015716043GAC00001	RC800.43.141	铰接螺栓 M12×1.25 Шарнирный болт M12×1.25	4	
13	1081000074	JB/T982-1977	组合密封垫圈 12 Комбинированное уплотнительное кольцо 12	8	

14	1010002046	RC800.43A.017	制动泵总成 Тормозной насос в сборе	1
15	1011300216		制动油箱总成 Бак тормозного масла в сборе	1
16	1040005993	GB/T5783-2016	螺栓 M8×20-8.8 Болт M8×20-8.8	6
17	1040300210	GB/T96.1-2002	垫圈 8-200HV Шайба 8-200HV	1
18	1990202323	JB/T8870-1999	喉箍 d20 Хомут для шланга d20	2
19	015712043CAA00014	RC800.43.019B	输油管总成 Топливный трубопровод в сборе	2
20	015705037DAA00117	D250.372B-03	回位弹簧 11-2 Возвратная пружина 11-2	2
21	015714043QAB00016		调整螺钉 18-2 Регулировочный винт 18-2	4
22	1040200113	GB/T6170-2000	螺母 M10-8 Гайка M10-8	4
23	1040005588	GB/T5783-2016	螺栓 M6×40-8.8 Болт M6×40-8.8	1
24	015714043QAA00010		油管夹 Жахим для маслопровода	2
25	1040302321	GB/T97.1-1985	垫圈 6-200HV Шайба 6-200HV	1
26	1040200111	GB/T6170-2000	螺母 M6-8 Гайка M6-8	1
27	015706043KAA00004	RC800.43.102	制动踏板短隔套 Короткая распорка педали тормоза	3
28	1040005563	GB/T5783-2016	六角头螺栓 M10×25-8.8 Болт с шестигранной головкой M10×25-8.8	3
29	015714043QAB00004	015714043QAB00004	制动踏板焊合件 Сварные детали педали тормоза	1
30	015714043QAB00006	015714043QAB00006	制动踏板焊合件左 Сварные детали педали тормоза левые	1

015714043QAB00000 制动系总成(1)续

015714043QAB00000 Тормозная система в сборе (1) продолжение



015714043QAB00000 制动系总成(1)续

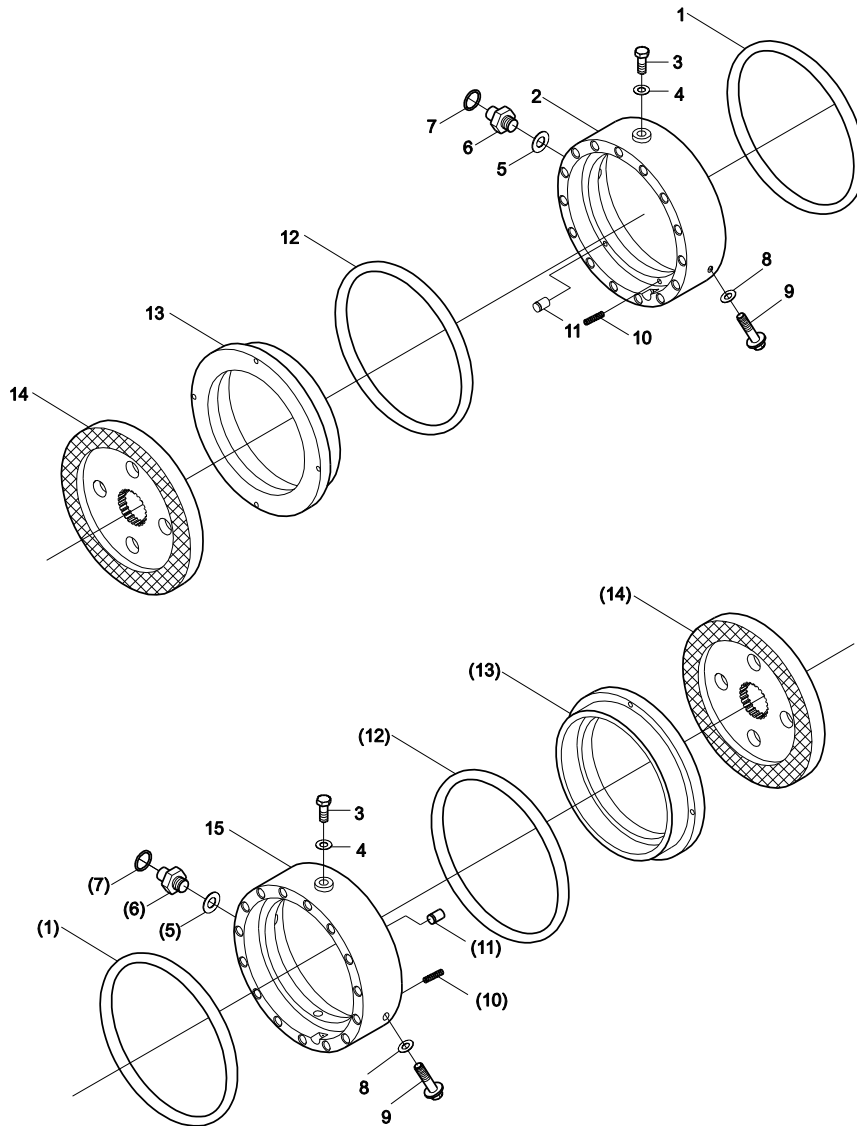
015714043QAB00000 тормозная система в сборе (1) продолжение

标号 № п.п.	零件编码 Номер детали	零件代号及规格 Обозначение и размеры деталей	零部件名称 Наименования деталей	数量 Кол-во	备注 Примечание
31	015718021GAA00034	015718021GAA00034	踏板胶套 Резиновая втулка педали	2	
32	015716043SAA00008	015716043SAA00008	制动踏板联锁片 t6 Блокирующая пластина педали тормоза t6	1	
33	015712043CAA00009	015712043CAA00009	右制动器总成 Правый тормоз в сборе	1	
34	1040500274	GB/T882-2008	销轴 8×28 Штифт 8×28	2	
35	1040500240	GB/T91-2000	销 3.2×25 Шпилька 3.2×25	2	
36	1040501459	GB/T879.1-2000	销 5×30 Шпилька 5×30	2	
37	1040501724	GB/T879.1-2000	弹性圆柱销-直槽-重型 8×30 Пружинный цилиндрический штифт - прямая канавка - сверхпрочный 8×30	2	
38	015712043CAA00024	RC800.43.125	转柄 Поворотная рукоятка	1	
39	015714043QAB00017		制动油管支架 t5 Кронштейн тормозной трубки t5	1	
40	1040300054	GB/T93-1987	垫圈 12 Шайба 12	2	
41	1040005571	GB/T5783-2016	六角头螺栓 M12×25-8.8 Болт с шестигранной головкой M12×25-8.8	2	
42	1081000074	JB/T982-1977	组合密封垫圈 12 Комбинированное уплотнительное кольцо 12	8	
43	1040300067	GB/T93-1987	垫圈 10 Шайба 10	7	

44	1040101492	GB/T70.1-2008	螺钉 M10×25-8.8 Винт M10×25-8.8	4
45	015714043QAB00015		制动支座胶垫 Резиновая накладка тормозной опоры	2
46	015709043CAA00006		制动油箱安装支架 Монтажный кронштейн тормозного масляного бака	1

015714043QAB00000 制动系总成(2)

015714043QAB00000 Тормозная система в сборе (2)



015714043QAB00000 制动系总成(2)

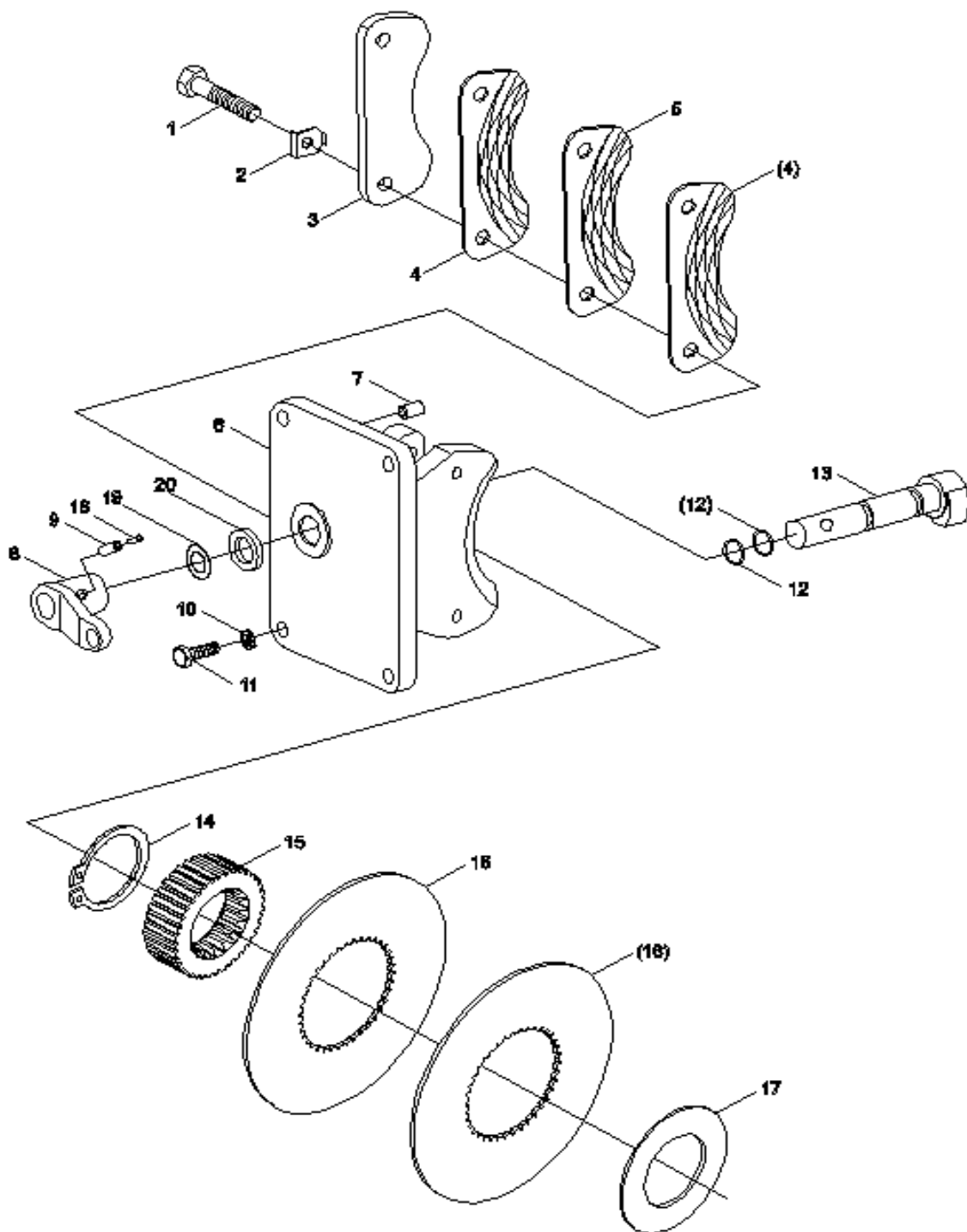
015714043QAB00000 Тормозная система в сборе (2)

标号 № п.п.	零部件编码 Номер детали	零部件代号及规格 Обозначение и размеры деталей и узлов	零部件名称 Наименования деталей	数量 Кол-во	备注 Примечание
1	1081006724	RC800.43A.113	X 形密封圈 260 X-образное кольцо 260	2	
2	015712043CAA00010	RC800.43A.112	右制动器壳体 Корпус правого тормоза	1	
3	015716043SAA00030	RC800.43.114	制动器放气螺塞 Вентиляционная винтовая пробка тормоза	2	
4	015712043CAA00007	RC800.43.115	放气螺塞防尘圈 Пылезащитное кольцо вентиляционной винтовой пробки	2	
5	1081000008	JB/T982-1977	组合密封垫圈 16 Комбинированное уплотнительное кольцо 16	2	
6	015716043SAA00023	RC800.43.118	制动器油管接头体 Корпус соединения тормозных трубок	2	
7	1081006614	GB/T3452.1-1992	O 形圈 10×1.8G O-образное кольцо 10×1.8G	2	
8	1040301485	JB/T982-1977	组合密封垫圈 10 Комбинированное уплотнительное кольцо 10	2	
9	015716043SAA00029	RC800.43.120	制动器放油螺塞 Винтовая пробка для слива масла тормоза	2	
10	015716043SAA00028	RC800.43.119	制动器弹簧 Пружина тормоза	6	
11	1040501693	GB/T119.1-2000	销 10u8×22 Шпилька 10u8×22	6	
12	1081006725	RC800.43A.116	X 形密封圈 300 X-образное кольцо 300	2	

13	015712043CAA00008	RC800.43.117	制动器活塞	2
	1030600038		Тормозной поршень	
14		RC800.43.027	摩擦片组合件	
			Узлы фрикционной	2
			пластины	
15	015712043CAA00006	RC800.43A.111	左制动器壳体	1
			Левый корпус тормоза	

015714043QAB00000 制动系总成(3)

015714043QAB00000 Тормозная система в сборе (3)



015714043QAB00000 制动系总成(3)

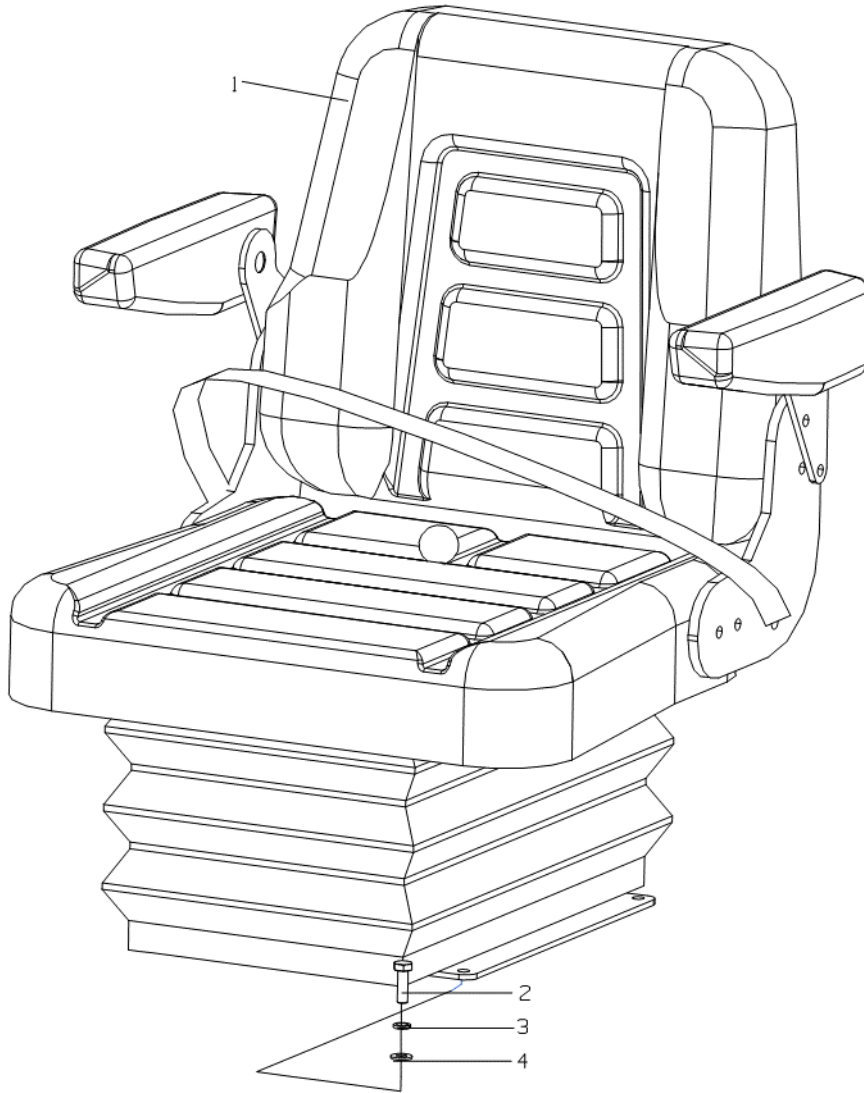
015714043QAB00000 Тормозная система в сборе (3)

标号 № п.п.	零部件编码 Номер детали	零部件代号及规格 Обозначение и размеры деталей и узлов	零部件名称 Наименования деталей	数量 Кол-во	备注 При меча ние
1	015712043CAA00032	RC800.43.133	螺栓 Болт	2	
2	1040302574	GB/T854-1988	止动垫圈 10 Стопорная шайба 10	2	
3	015712043CAA00025	RC800.43.128	压板 Нажимная пластина	1	
4	015712043CAA00026	RC800.43.028	摩擦片合件 Блок фрикционной пластинки	2	
5	015712043CAA00027	RC800.43.029	中间摩擦片合件 Блок средней фрикционной пластинки	1	
6	015710043CAA00002	015710043CAA0000 2	盖座 Седло крышки	1	
7	1040501685	GB/T119.1-2000	销 8×15 Шпилька 8×15	2	
8	015712043CAA00024	RC800.43.125	转柄 Поворотная рукоятка	1	
9	1040501724	GB/T879.1-2000	销 8×30 Шпилька 8×30	1	
10	1040300067	GB/T93-1987	垫圈 10 Шайба 10	4	
11	1040005564 1081006768	GB/T5783-2000	螺栓 M10×30-8.8- Болт M10×30-8.8-	4	
12		GB/T3452.1-1992	O形圈 15×2.65G O-образное кольцо 15×2.65G	2	
13	015710043CAA00004		制动凸轮轴 Тормозной кулачковый	1	

14	1040302641	GB/T894.4-1986	вал 挡圈 48	1
15	015712043CAA00028	RC800.43.129	Стопорное кольцо 48 花键套轮	1
16	015712043CAA00031	RC800.43.132	Шлицевая втулка 钢片	2
17	015712043CAA00029/30	RC800.43.130a/130b	Стальная плита 调整垫片 Регулировочная прокладка	按需 По потребностям
18	1040501459	GB/T879.1-2000	销 5×30 Шпилька 5×30	1
19	015710043CAA00003	015710043CAA0000 3	垫片 Прокладка	1
20	1081001981	GB/T9877.1-88	油封 FB20×35×7 Сальник FB20×35×7	1

015714044QAA00000 座椅安装总成

015711026QAA00000 Монтажная сборка сиденья



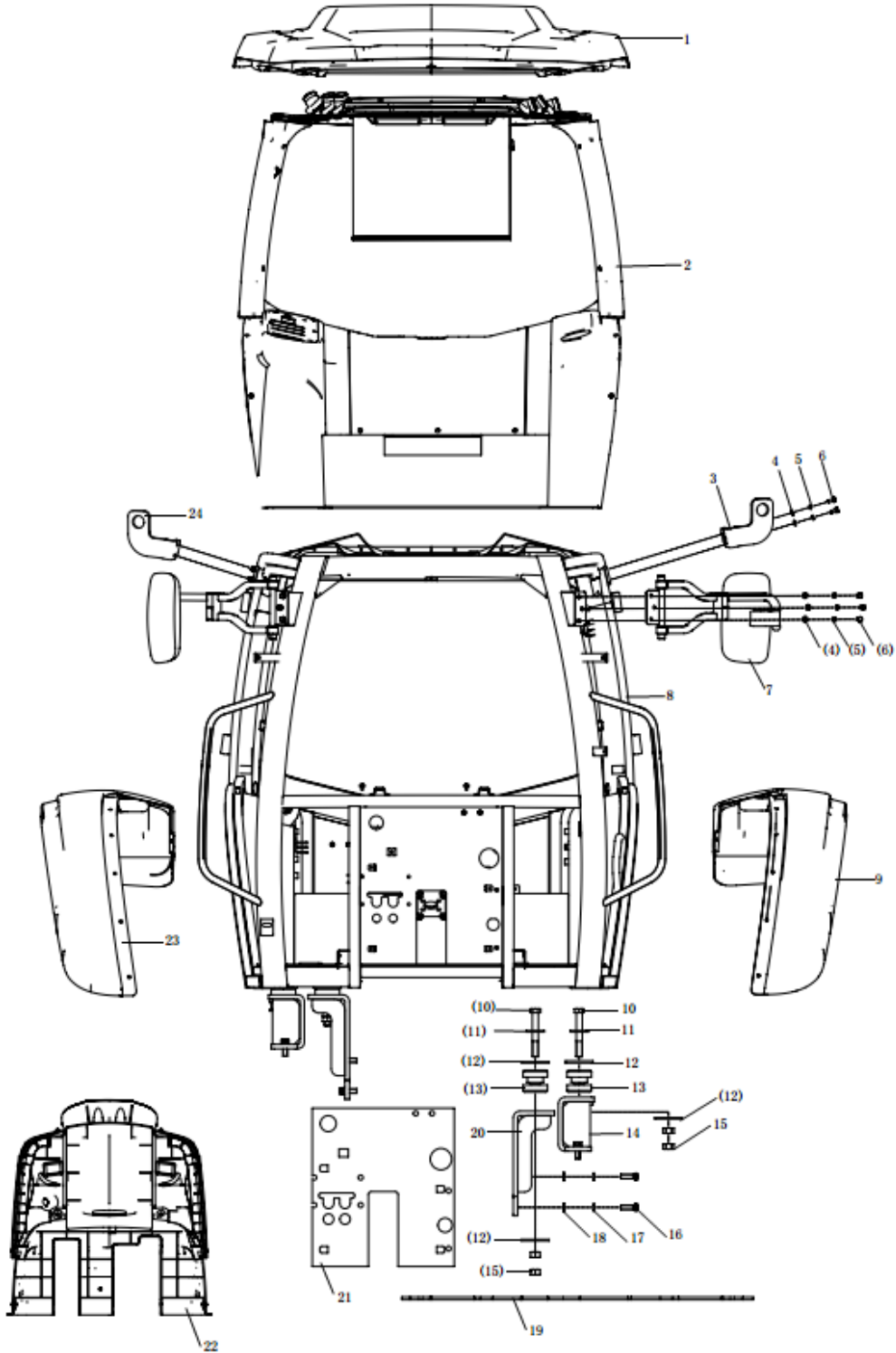
015714044QAA00000 座椅安装总成

015711026QAA00000 Монтажная сбора сиденья

标号 № п.п.	零部件编码 Номер детали	零部件代号及规格 Обозначение и размеры деталей и узлов	零部件名称 Наименования деталей	数量 Кол-во	备注 Примечание
1	015714044QAA01000		座椅装配零件 Детали для сборки сиденья	1	
2	1040002265	GB/T5783-2016	螺栓 M8×25-10.9 Болт M8×25-10.9	4	
3	1040301510	GB/T93-1987	垫圈 8 Шайба 8	4	
4	1040301515	GB/T97.1-2002	垫圈 8-200HV Шайба 8-200HV	4	

015714045QAA00000 驾驶室总成(1)

015714045QAA00000 Кабина машиниста в сборе (1)



015714045QAA00000 驾驶室总成(1)

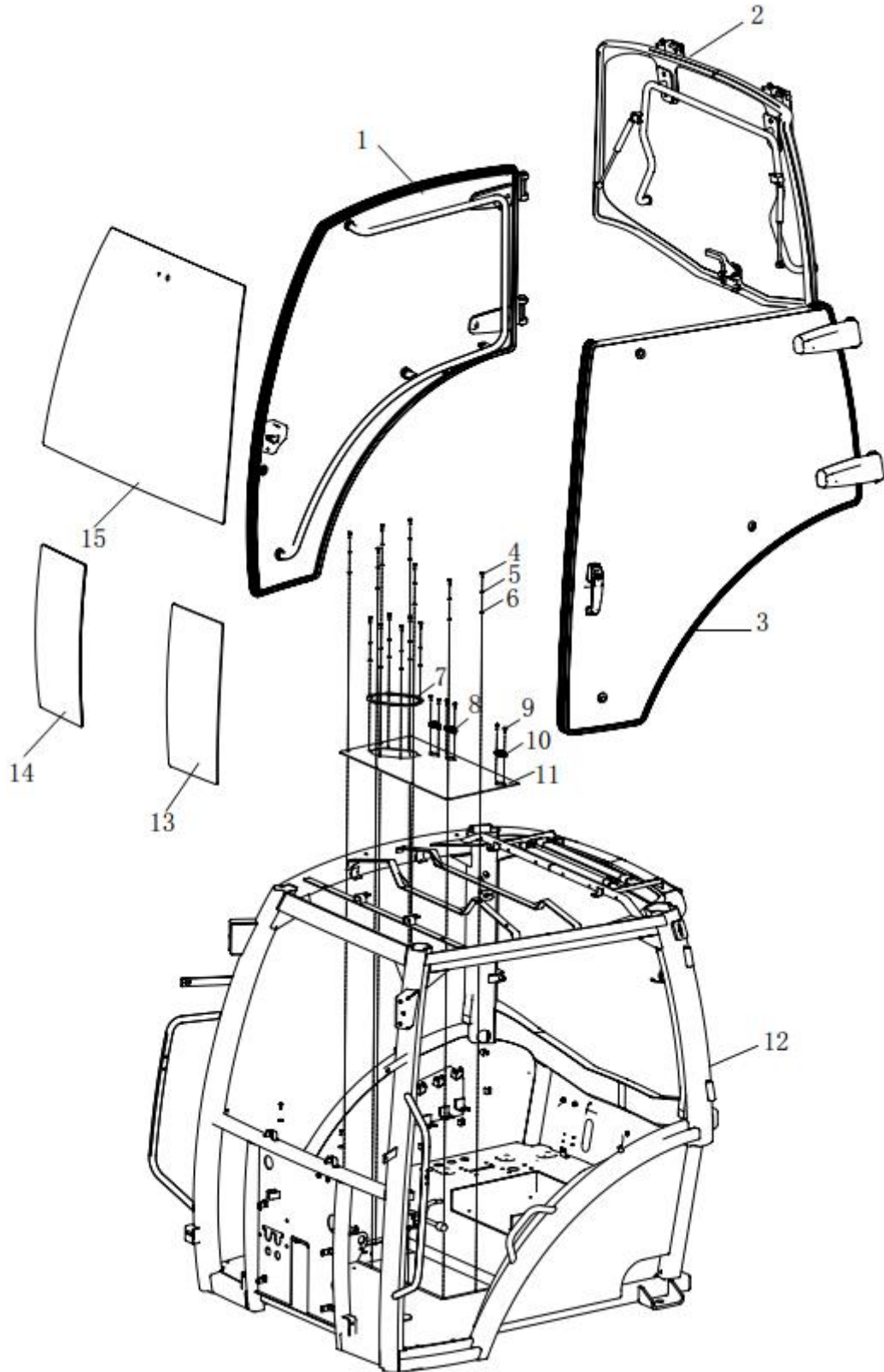
015714045QAA00000 Кабина машиниста в сборе (1)

标号 № п.п.	零部件编码 Номер детали	零部件代号及规格 Обозначение и размеры деталей и узлов	零部件名称 Наименования деталей	数量 Кол-во	备注 Примечание
1	015710045HB400000	/	顶盖总成 Верхняя крыша в сборе	1	
2	015714045QAA40000	/	内饰总成 Внутренняя отделка в сборе	1	
3	015714045QAA10006	/	左吊耳 Левый выступ	1	
4	1040302489	GB/T5783	垫圈 10-200HV Шайба 10-200HV	10	
5	1040301502	GB/T93-1987	垫圈 10 Шайба 10	10	
6	1040002433	GB/T97.1-2002	螺栓 M10×20-8.8 Болт M10×20-8.8	10	
7	015710045HA110000	/	后视镜及支架合件 Сборка зеркала заднего вида и кронштейна	2	
8	015714045QAA11000	/	驾驶室焊接 Сварка кабины машиниста	1	
9	015710045HA105000	/	左挡泥板总成 Левое крыло в сборе	1	
10	1040006171	GB/T5782-2000	螺栓 M22×160-10.9 Болт M22×160-10.9	4	
11	1040302902	GB/T96.1-2002	垫圈 22-300HV Шайба 22-300HV	4	
12	015710045CAA03001	/	限位板 Ограничительная пластина	8	
13	015710045CAA00260	/	驾驶室减震垫 Амортизирующая подушка кабины	4	
14	015714045QAA31000	/	后支撑焊接 Сварка задней опоры	2	
15	1040201235	GB/T6170-2000	螺母 M22-10 Гайка M22-10	8	
16	1040001029	GB/T5783-2016	螺栓 M16×50-10.9	12	

17	1040300065	GB/T93-1987	Болт М16×50-10.9 弹簧垫圈 16 Пружинная шайба 16	12
18	1040301016	GB/T97.1-2002	垫圈 16-300HV Шайба 16-300HV	12
19	015714045QAA40002	/	地板垫 Напольный коврик	1
20	015714045QAA21000	/	前支撑焊接 Сварка передней опоры	2
21	015714045QAA00001	/	隔音棉 Звукоизоляционные ваты	1
22	015710045HC600000	/	仪表台总成 Приборная панель в сборе	1
23	015710045HA106000	/	右挡泥板总成 Правое крыло в сборе	1
24	015710045HB101106	/	右吊耳 Правый выступ	1

015714045QAA00000 驾驶室总成(2)

015714045QAA00000 Кабина машиниста в сборе (2)



015714045QAA00000 驾驶室总成(2)

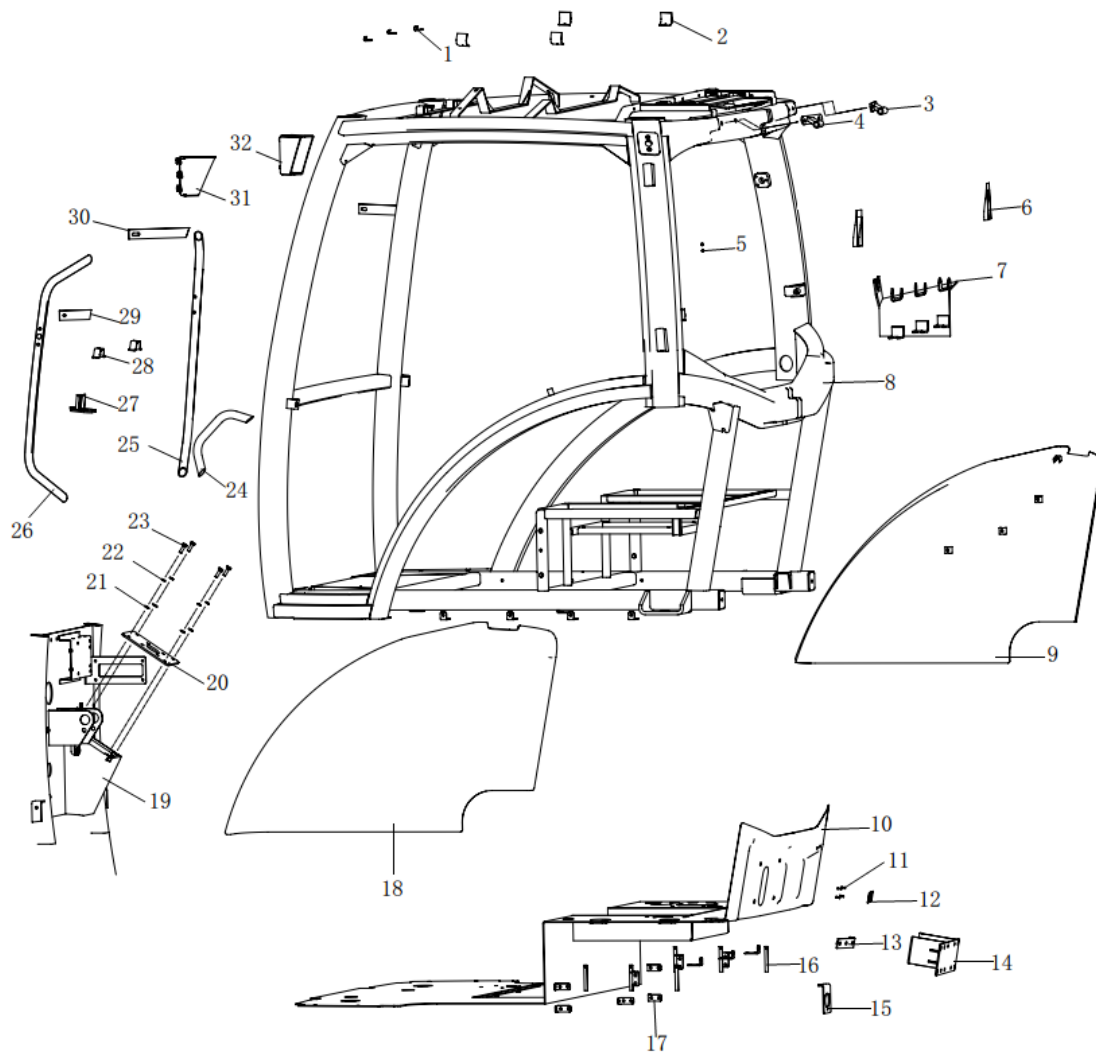
015714045QAA00000 Кабина машиниста в сборе (2)

标号 № п.п.	零部件编码 Номер детали	零部件代号及规格 Обозначение и размеры деталей и узлов	零部件名称 Наименования деталей	数量 Кол-во	备注 Примечание
1	015714045QAA80000	/	右车门总成 Правая дверь в сборе	2	
2	015714045QAA90000	/	后窗总成 Заднее окно в сборе	1	
3	015714045QAA70000	/	左车门总成 Левая дверь в сборе	1	
4	1040002269	GB/T5783-2016	螺栓 M6×16-10.9 Болт M6×16-10.9	14	
5	1040301509	GB/T93-1987	弹簧垫圈 6 Пружинная шайба 6	14	
6	1040302486	GB/T97.1-2002	垫圈 6-200HV Шайба 6-200HV	14	
7	015706045KAA00028	RC800.45.104	前地板防尘罩压板 Прижимная пластина пылезащитной крышки переднего пола	1	
8	015706045KAA00033	RC800.45.080	密封衬座总成 I Уплотнительная втулка в сборе I	2	
9	1040100004	GB/T818-2000	螺钉 M6×16-4.8 Винт M6×16-4.8	6	
10	015706045KAA00030	RC800.45.081	密封衬座总成II Уплотнительная втулка в сборе II	1	
11	015714045QAA10007	/	操纵盖板焊接 Сварка крышки управляющего устройства	1	
12	015714045QAA11000	/	驾驶室焊接 Сварка кабины машиниста	1	
13	015714045QAA10003	/	左下视窗玻璃 Нижнее левое оконное стекло	1	
14	015714045QAA10004	/	右下视窗玻璃	1	

15	015714045QAA10001	/	Нижнее правое оконное стекло 前挡风玻璃 Переднее лобовое стекло	1	
----	-------------------	---	--	---	--

015714045QAA00000 驾驶室总成(3)

015714045QAA00000 Кабина машиниста в сборе (3)



015714045QAA00000 驾驶室总成(3)

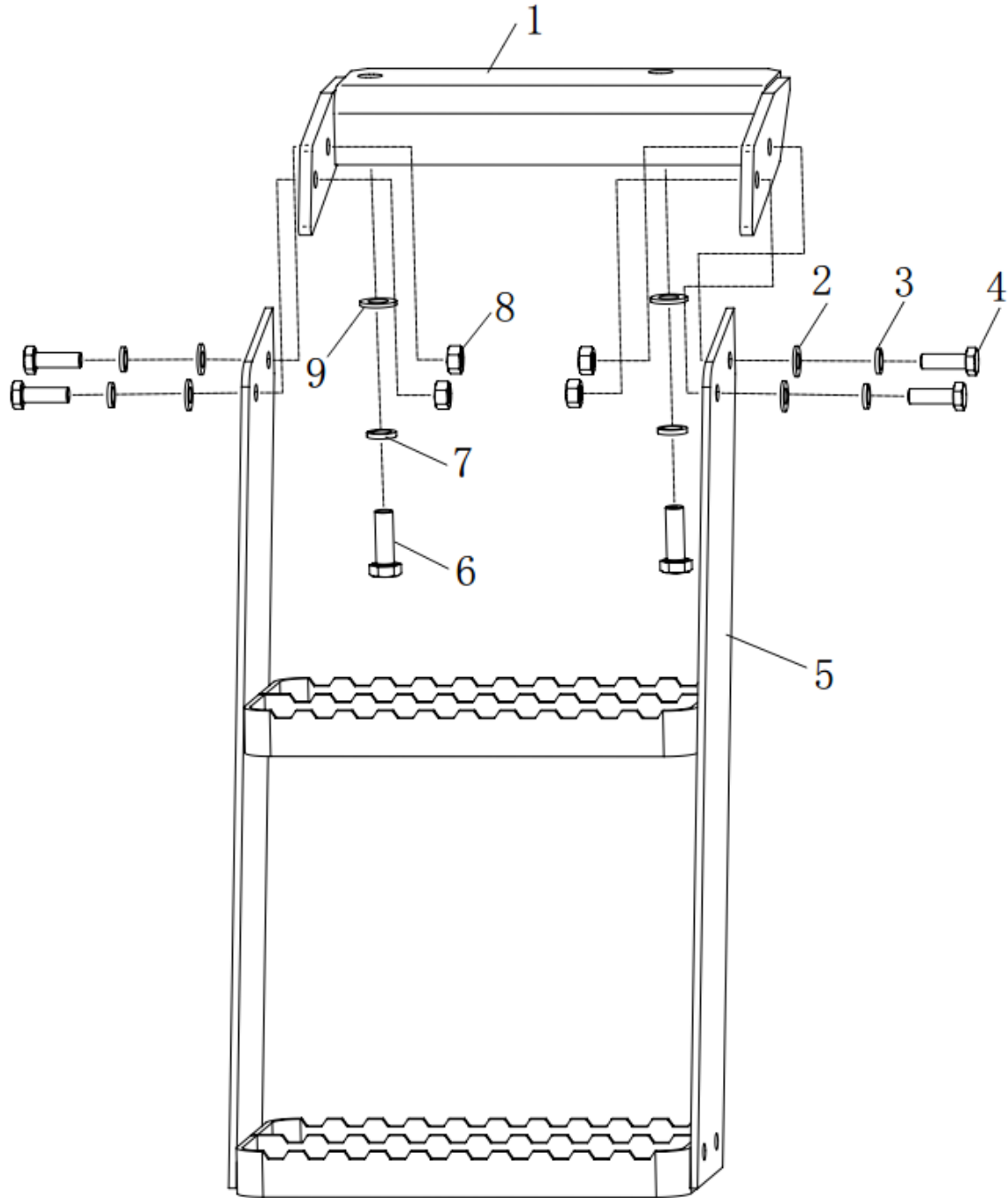
015714045QAA00000 Кабина машиниста в сборе (3)

标号 № п.п.	零部件编码 Номер детали	零部件代号及规格 Обозначение и размеры деталей и узлов	零部件名称 Наименования деталей	数量 Кол-во	备注 Примечание
1	015714045QAA10133	/	内顶安装支架II Кронштейн установки потолка II	3	
2	015714045QAA10132	/	内顶安装支架I Кронштейн крепления потолкаI	5	
3	015714045QAA10136	/	后窗固定支架II Крепежный кронштейн заднее окна II	1	
4	015714045QAA10135	/	后窗固定支架I Крепежный кронштейн заднее окна I	1	
5	1040100437	GB/T70.1-2000	螺钉 M4×16-8.8 Винт M4×16-8.8	2	
6	015714045QAA10144	/	左右加强筋 Левое и правое ребро жесткости	2	
7	015714045QAA10211	/	操纵装置支架焊接 Сварка кронштейна управляющего устройства	1	
8	015714045QAA10100	/	驾驶室骨架焊接 Сварка каркаса кабины машиниста	2	
9	015714045QAA10210	/	右挡泥板焊接 Сварка правого крыла	1	
10	015714045QAA10200	/	地板焊接 Сварка пола	1	
11	1040400281	GB/T12618-2006	铆钉 3.2×11 Заклепка 3.2×11	4	
12	015714045QAA10005	/	驾驶室铭牌 Табличка кабины	1	
13	015710045HA101031	/	呼吸管安装支架焊接 Сварка кронштейна крепления дыхательной трубки	1	
14	015714058QBE00018	/	多路阀支架焊接 Сварка опоры многопутевого гидрораспределителя	1	
15	015716045GAA09131	/	气孔插座支架 Кронштейн гнезда отверстия для воздуха	1	

16	015705045DAA00029	RC800.45.091	线束固定卡合件	6
17	015712048CBA02011	/	Сборка зажимов для фиксации жгута 线束支架	29
18	015710045HA101005	/	Кронштейн жгута 左挡泥板焊合	1
19	015714045QAA10104	/	Сварка левого крыла 前挡风焊合	1
20	015712045CAD01115	/	Сварка лобового стекла 转向器支架加强板	1
21	1040301515	GB/T97.1-2002	Усилительная пластина кронштейна рулевого механизма 垫圈 8-200HV	4
22	1040301510	GB/T93-1987	Шайба 8-200HV 弹簧垫圈 8	4
23	1040005672	GB/T5783-2016	Пружинная шайба 8 螺栓 M8×25-8.8	4
24	015710045HA101172	/	Болт M8×25-8.8 把手	2
25	015707045KYA11004	/	Ручка 右前扶手	1
26	015707045KYA11002	/	Правый передний подлокотник 左前扶手	1
27	015707045KYA11020	/	Левый передний подлокотник 左门缝支架限位板I	1
28	015714045QAA10110	/	Ограничительная пластина кронштейна левого дверного шваI 仪表台支架	2
29	015716045GAA09313	/	Кронштейн приборной панели 空滤管下支架	1
30	015716045GAA09312	/	Нижний кронштейн трубки воздушного фильтра 空滤管上支架	2
31	015710045HA101020	/	Верхний кронштейн трубки воздушного фильтра 左后视镜安装支座焊合	1
32	015710045HA101021	/	Сварка монтажной опоры левого зеркала заднего вида 右后视镜安装支座焊合	1
			Сварка монтажной опоры правого зеркала заднего вида	

015714045QAA50000 车梯总成

015714045QAA50000 Сборка лестницы



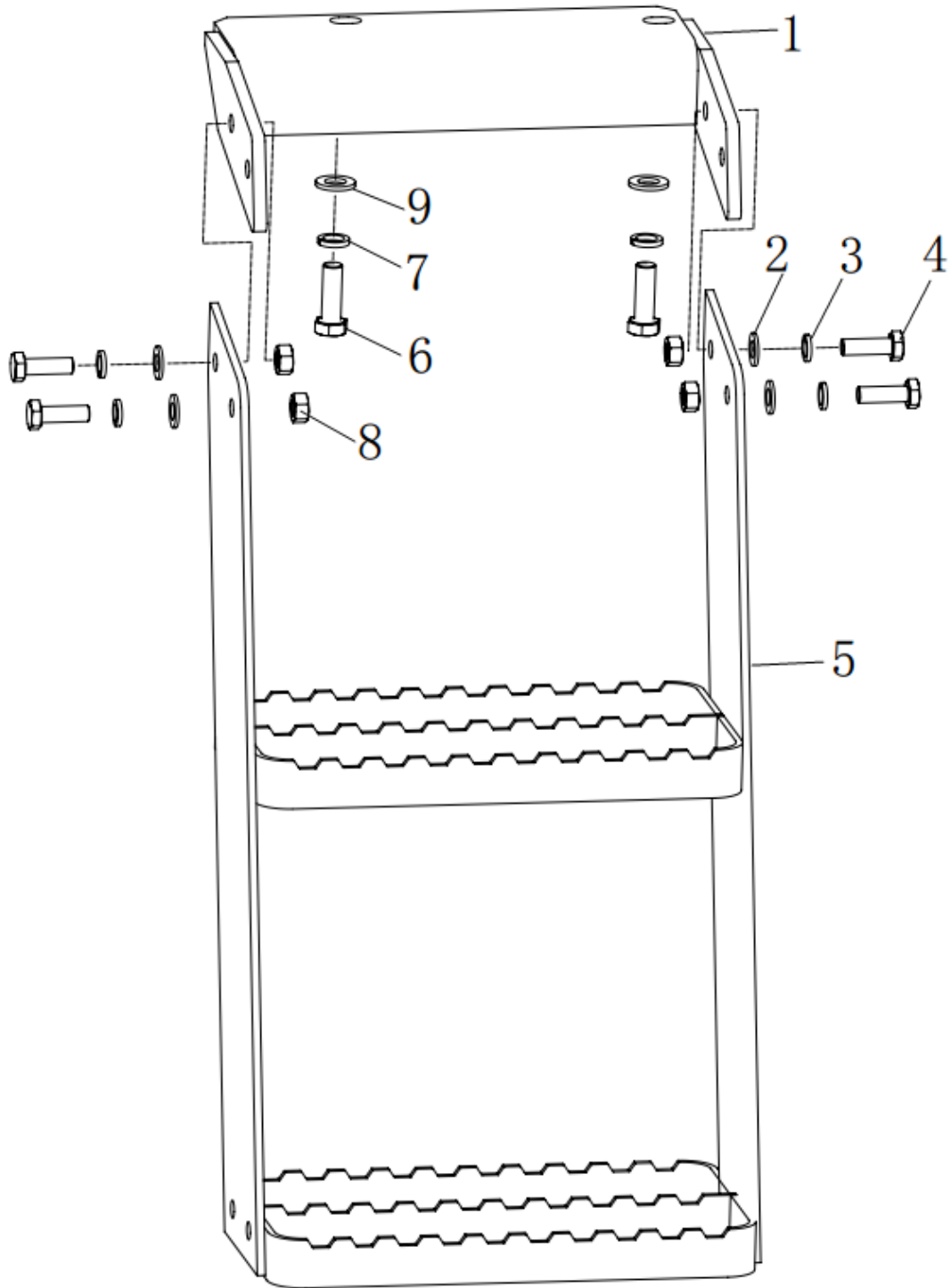
015714045QAA50000 车梯总成

015714045QAA50000 Сборка лестницы

标号 № п.п.	零部件编码 Номер детали	零部件代号及规格 Обозначение и размеры деталей и узлов	零部件名称 Наименования деталей	数量 Кол-во	备注 Примечание
1	015714045QAA51000		车梯固定支架焊接 Сварка фиксированного кронштейна лестницы	1	
2	1040302719	GB/T97.1-1992	垫圈 10 Шайба 10	4	
3	1040302422	GB/T93-1987	垫圈 10 Шайба 10	4	
4	1040004584	GB/T5783-2016	螺栓 M10×30-10.9 Болт M10×30-10.9	4	
5	015714045QAA52000		车梯焊接 Сварка лестницы	1	
6	1040002437	GB/T5783-2016	螺栓 M12×35-8.8 Болт M12×35-8.8	2	
7	1040302936	GB/T93-2000	垫圈 12 Шайба 12	2	
8	1040200677	GB/T6170-2000	螺母 M10-10 Гайка M10-10	4	
9	1040300946	GB/T97.1-2002	垫圈 12-200HV Шайба 12-200HV	2	

015714045QAA60000 右车梯总成

015714045QAA60000 Сборка правой лестницы



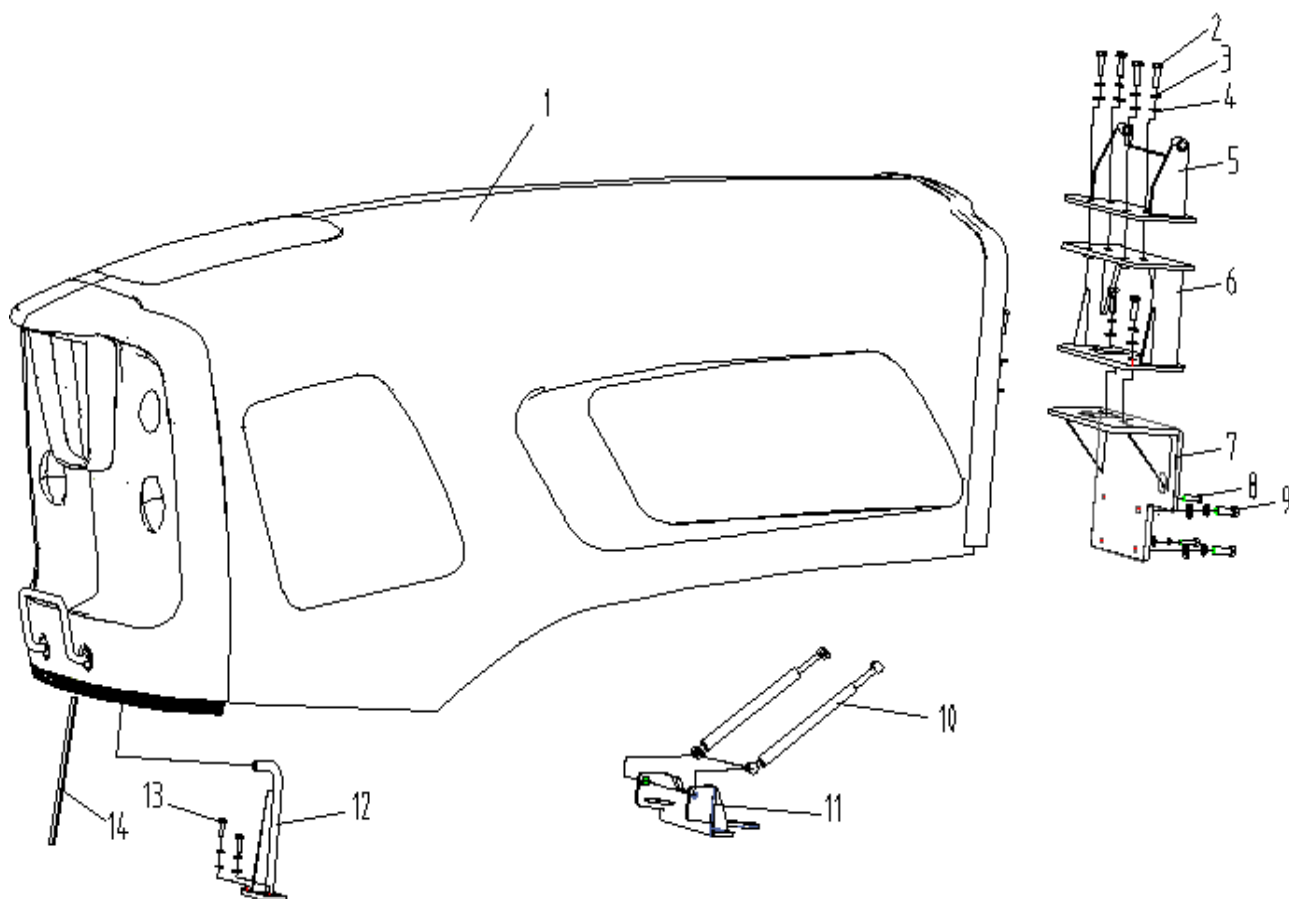
015714045QAA60000 右车梯总成

015714045QAA60000 Сборка правой лестницы

标号 № п.п.	零部件编码 Номер детали	零部件代号及规格 Обозначение и размеры деталей и узлов	零部件名称 Наименования деталей	数量 Кол-во	备注 Примечание
1	015714045QAA61000		右车梯固定支架焊合 Сварка фиксированного кронштейна правой лестницы	1	
2	1040302719	GB/T97.1-1992	垫圈 10 Шайба 10	4	
3	1040302422	GB/T93-1987	垫圈 10 Шайба 10	4	
4	1040004584	GB/T5783-2016	螺栓 M10×30-10.9 Болт M10×30-10.9	4	
5	015714045QAA52000		车梯焊合 Сварка лестницы	1	
6	1040002437	GB/T5783-2016	螺栓 M12×35-8.8 Болт M12×35-8.8	2	
7	1040302936	GB/T93-2000	垫圈 12 Шайба 12	2	
8	1040200677	GB/T6170-2000	螺母 M10-10 Гайка M10-10	4	
9	1040300946	GB/T97.1-2002	垫圈 12-200HV Шайба 12-200HV	2	

015714047QAA00000 机罩总成(1)

015714047QAA00000 Капот в сборе (1)



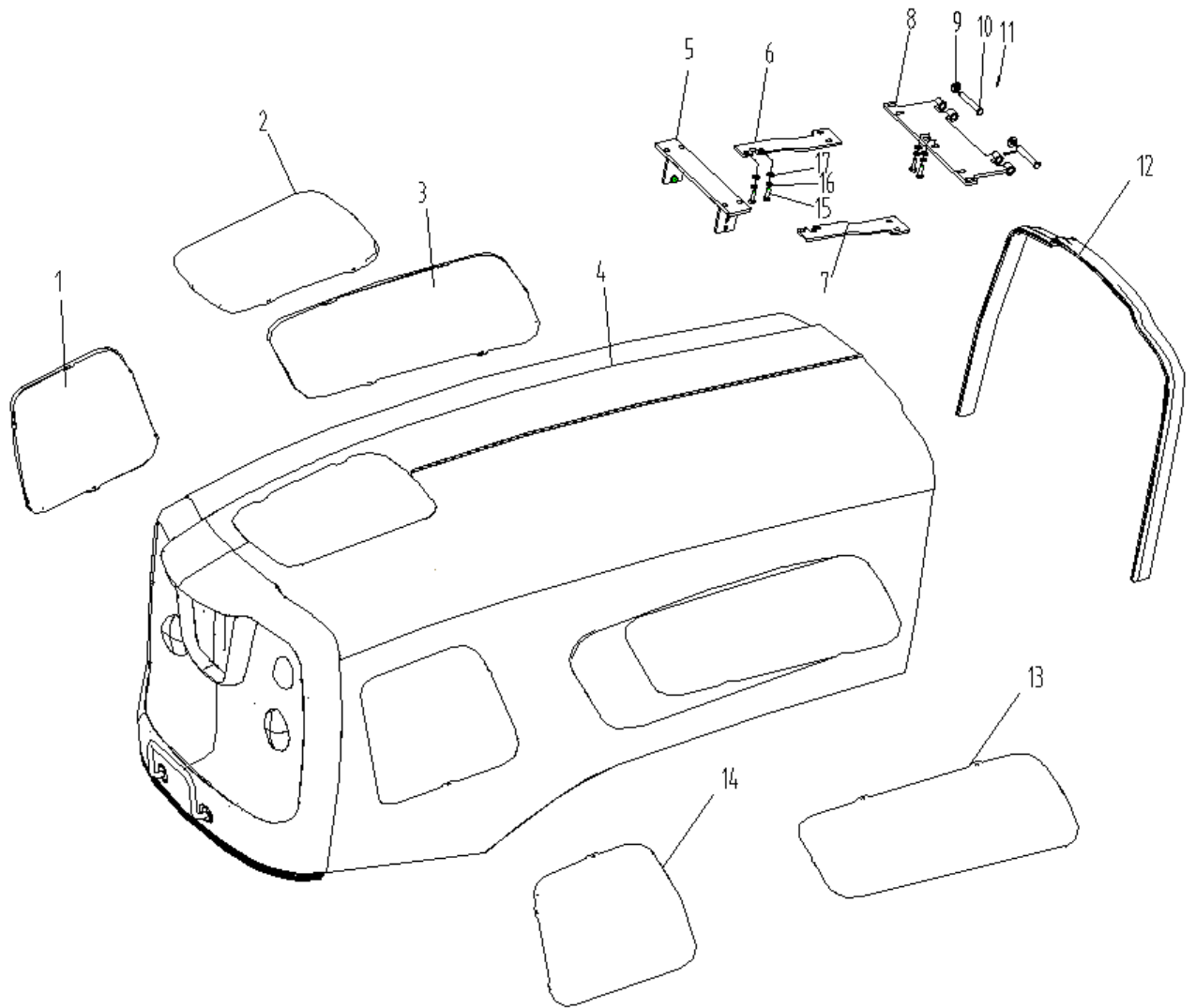
015714047QAA00000 机罩总成(1)

015714047QAA00000 Капот в сборе (1)

标号 № п.п.	零部件编码 Номер детали	零部件代号及规格 Обозначение и размеры деталей и узлов	零部件名称 Наименования деталей	数量 Кол-во	备注 Примечание
1	015714047QAA00003		机罩装配总成 Сборка капота в сборе	1	
2	1040000122	GB/T5783-2000	螺栓 M10×35 Болт M10×35	4	
3	1040300061	GB/T97.1	垫圈 10 Шайба 10	4	
4	1040300067	GB/T93	垫圈 10 (65Mn) Шайба 10 (65Mn)	5	
5	015714047QAA00002		铰链支座焊合 Сварка опоры шарнира	1	
6	015714047QAA50010		机罩中支架焊合 Сварка среднего кронштейна капота	1	
7	015714047QAA40020		机罩下支架焊合 Сварка кронштейна под капот	1	
8	1040005987	GB/T5783-2016	螺栓 M8×30-10.9 Болт M8×30-10.9	4	
9	1040000573	GB/T5783	螺栓 M12×40-10.9 Болт M12×40-10.9	2	
10	015718047GBA00027	RS1804.47.070	气弹簧 Пневматическая пружина	2	
11	015714047QAA00035		气弹簧固定支架焊合 Сварка крепежной опоры газовой пружины	1	
12	015714047QAA00024		机罩锁舌焊合 Сварка защелки капота	1	
13	1040005987	GB/T5783-2000	螺栓 M8×30-8.8 Болт M8×30-8.8	2	
14	015716047GAA18000		机罩拉带装配 Узел натяжного ремня капота	1	

015714047QAA00000 机罩总成(2)

015714047QAA00000 Капот в сборе (2)



015714047QAA00000 机罩总成(2)

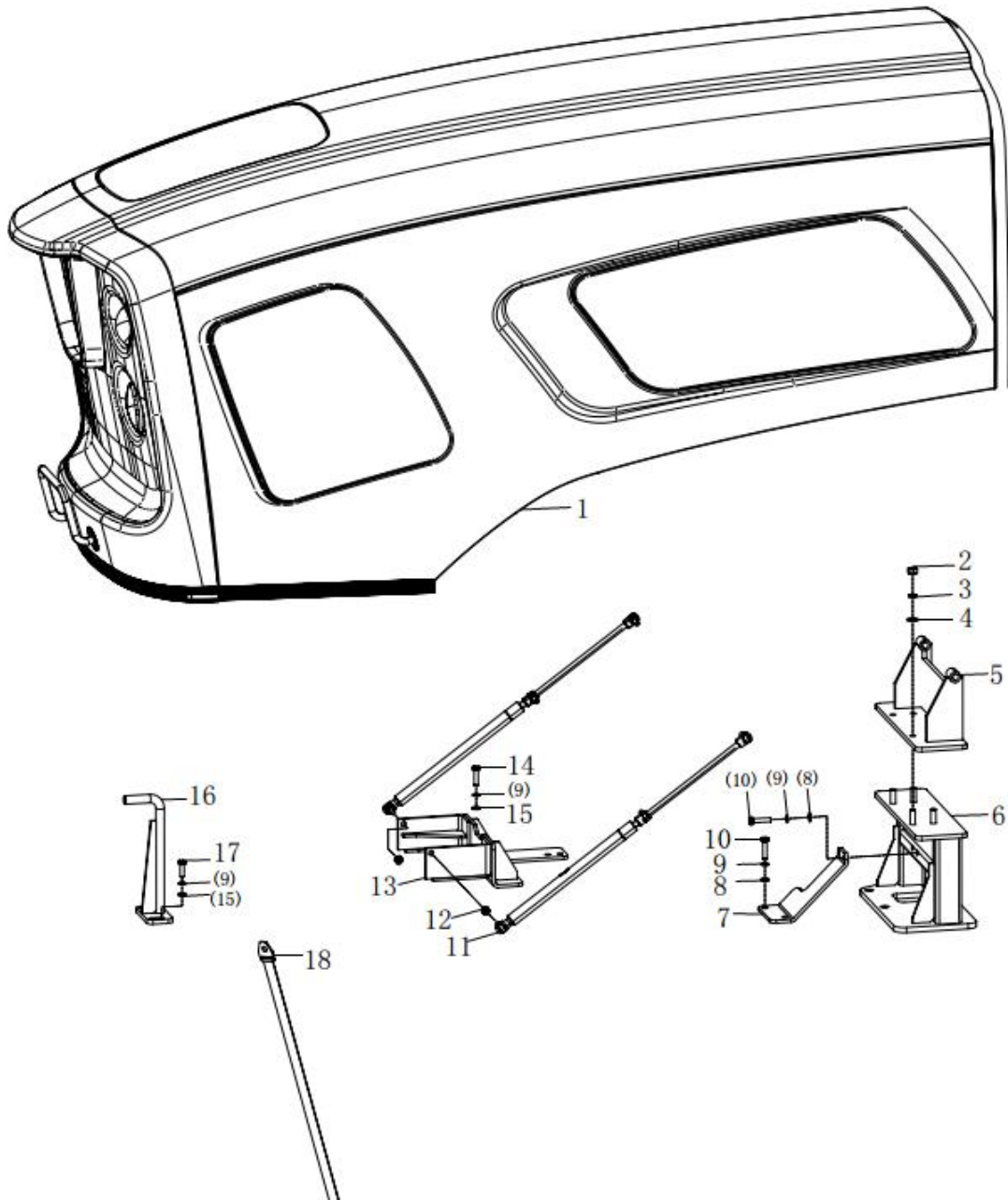
015714047QAA00000 Капот в сборе (2)

标号 № п.п.	零部件编码 Номер детали	零部件代号及规格 Обозначение и размеры деталей и узлов	零部件名称 Наименования деталей	数量 Кол-во	备注 Примечание
1	015714047RB000004		右侧前网板 Правая передняя решетка	1	
2	015714047RB000001		顶盖网板 Решетка верхней крышки	1	
3	015714047RB000005		右侧后网板 Правая задняя решетка	1	
4	015714047QAA10000		顶盖焊合 Сварка верхней крышки	1	
5	015714047QAA00041		气弹簧活动臂安装支架 Монтажный кронштейн подвижного рычага газовой пружины	2	
6	015714047QAA00011		机罩右加强板 Правая усиливающая пластина капота	4	
7	015714047QAA00012		机罩左加强板 Левая усиливающая пластина капота	4	
8	015714047QAA00033		铰链合页 Шарнирная петля	4	
9	1040300041	GB/T97.1	垫圈 12 Шайба 12	2	
10	1040501924	GB/T882-2008	销轴 B12×80 Штифт B12×80	2	
11	1040500060	GB/T91-2000	销 3.2×20 Шпилька 3.2×20	2	
12	015718047GBA00072		机罩后部密封条 Задний уплотнитель капота	1	
13	015714047RB000003		左侧后网板 Левая задняя решетка	1	
14	015714047RB000002		左侧前网板 Левая передняя решетка	1	
15	1040000288	GB/T5783	六角头螺栓 M8×25-8.8	18	

16	1040302488	GB/T97.1-2002	Болт с шестигранной головкой M8×25-8.8 垫圈 8-140HV Шайба 8-140HV	30	
17	1040302244	GB/T93-1987	垫圈 8 Шайба 8	30	

015714047QAC00000 机罩总成(1)

015714047QAC00000 Капот в сборе (1)



015714047QAC00000 机罩总成(1)

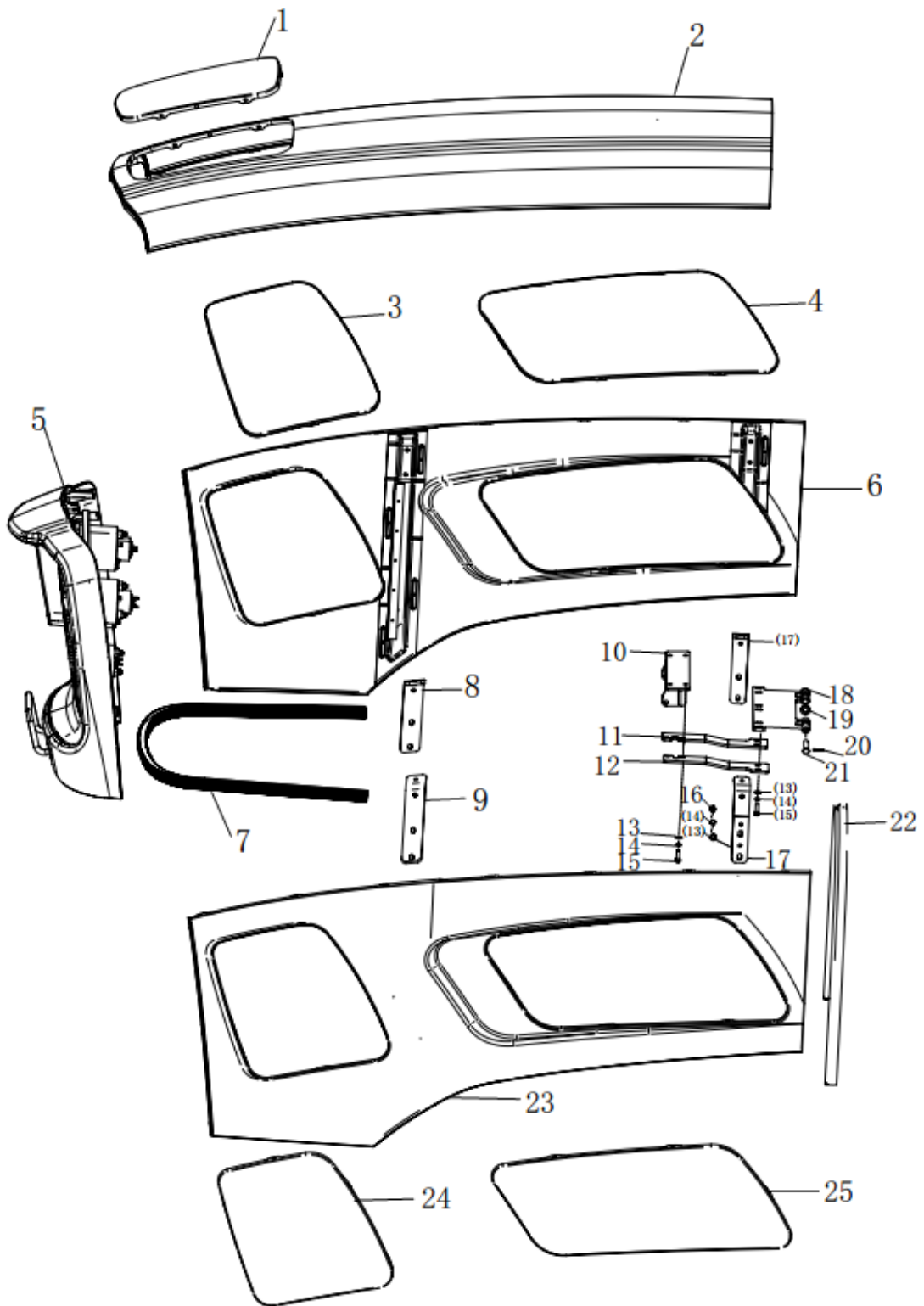
015714047QAC00000 Капот в сборе (1)

标号 № п.п.	零部件编码 Номер детали	零部件代号及规格 Обозначение и размеры деталей и узлов	零部件名称 Наименования деталей	数量 Кол-во	备注 Примечание
1	015714047QAC01000		机罩装配总成 Сборка капота в сборе	1	
2	1040200813	GB/T6170-2000	螺母 M10-8 Гайка M10-8	4	
3	1040302946	GB/T93	垫圈 10 Шайба 10	5	
4	1040302719	GB/T97.1-1992	垫圈 10 Шайба 10	4	
5	015714047QAC05000		铰链支座焊接 Сварка опоры шарнира	1	
6	015714047QAC04000		机罩支架焊接 Сварка кронштейна капота	1	
7	015714047QAC04002		拉板 Тяговая пластина	1	
8	1040302488	GB/T97.1-2002	垫圈 8-140HV Шайба 8-140HV	8	
9	1040301510	GB/T93-1987	垫圈 8 Шайба 8	12	
10	1040000110	GB/T5783-2000	螺栓 M8×35-8.8 Болт M8×35-8.8	12	
11	015714047QBA00002		气弹簧 Пневматическая пружина	2	
12	1040201089	GB/T6170-2000	螺母 M8-8 Гайка M8-8	4	
13	015714047QAC02000		气弹簧固定支架焊接 Сварка крепежной опоры газовой пружины	1	
14	1040005987	GB/T5783-2016	螺栓 M8×30-10.9 Болт M8×30-10.9	2	
15	1040302743	GB/T97.1-1992	垫圈 8 Шайба 8	4	
16	015714047QAC03000		机罩锁舌焊接 Сварка защелки капота	1	

17	1040000288	GB/T5783-2000	螺栓 M8×25-8.8	2	
18	015718047GBA00032	015716047GAA18000	Болт M8×25-8.8 机罩拉带装配 Узел натяжного ремня капота	1	

015714047QAC00000 机罩总成(2)

015714047QAC00000 Капот в сборе (2)



015714047QAC00000 机罩总成(2)

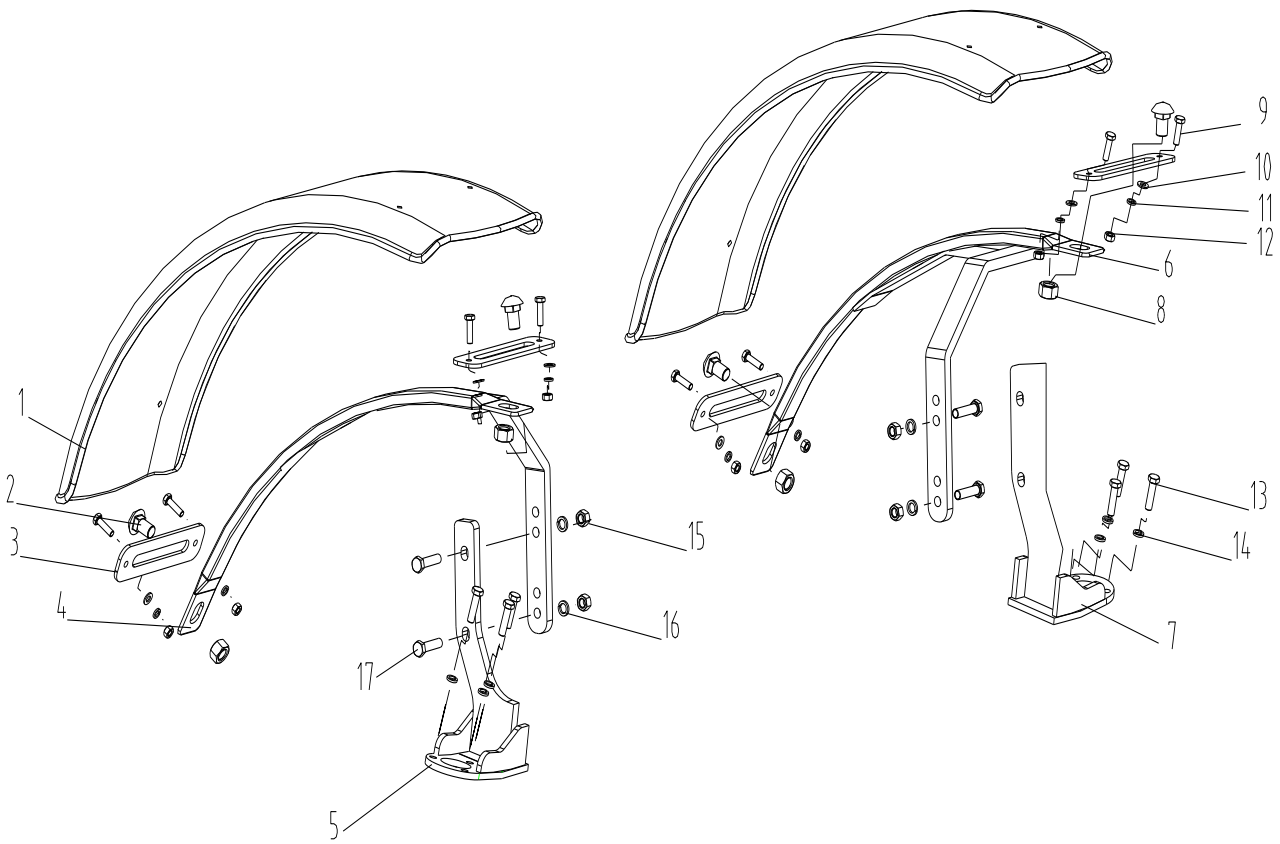
015714047QAC00000 Капот в сборе (2)

标号 № п.п.	零部件编码 Номер детали	零部件代号及规格 Обозначение и размеры деталей и узлов	零部件名称 Наименования деталей	数量 Кол-во	备注 Примечание
1	015718047GBA00100	015714047RB000001	顶盖网板 Решетка верхней крышки	1	
2	015714047QAA10000		顶盖焊合 Сварка верхней крышки	1	
3	015718047GBA00400	015714047RB000004	右侧前网板 Правая передняя решетка	1	
4	015718047GBA00500	015714047RB000005	右侧后网板 Правая задняя решетка	1	
5	015718047GBA40000	015714047RB040000	机罩前脸总成 Передняя панель капота в сборе	1	
6	015714047QAA00008		右侧板焊合 Сварка правой боковой пластины	1	
7	015718047GBA00070	508007	机罩下部胶条 Резиновая прокладка на нижней части капота	3	
8	015718047GBA01000	015714047RB000010	右前连接板 Правая передняя соединительная планка	1	
9	015718047GBA00600	015714047RB000006	左前连接板 Левая передняя соединительная планка	1	
10	015714047QAC01100		气弹簧活动臂安装支架 Монтажный кронштейн подвижного рычага газовой пружины	1	
11	015714047QAA00012		机罩左加强板 Левая усиливающая пластина капота	1	
12	015714047QAA00011		机罩右加强板 Правая усиливающая пластина капота	1	
13	1040302488	GB/T97.1-2002	垫圈 8-140HV Шайба 8-140HV	30	
14	1040301510	GB/T93-1987	垫圈 8 Шайба 8	30	
15	1040005672	GB/T5783-2016	螺栓 M8×25-8.8 Болт M8×25-8.8	12	
16	1040005937	GB/T5783-2016	螺栓 M8×20-8.8 Болт M8×20-8.8	16	
17	015714047QAA00700		后加强板焊合 Сварка задней усиливающей панели	2	

18	015714047QAA00033		铰链合页 Шарнирная петля	1
19	1040302723	GB/T97.1-1992	垫圈 12 Шайба 12	2
20	1040500060	GB/T91-2000	销 3.2×20 Шпилька 3.2×20	2
21	1040501924	GB/T882-2008	销轴 B12×80 Штифт B12×80	2
22	015718047GBA00072	0508008	机罩后密封胶条 Задний уплотнитель капота	1
23	015714047QAA00007		左侧板焊合 Сварка левой боковой пластины	1
24	015718047GBA00200	015714047RB000002	左侧前网板 Левая передняя решетка	1
25	015718047GBA00300	015714047RB000003	左侧后网板 Левая задняя решетка	1

015709047CAC00000 前轮挡泥瓦总成

015709047CAC00000 Брызговик переднего колеса в сборе



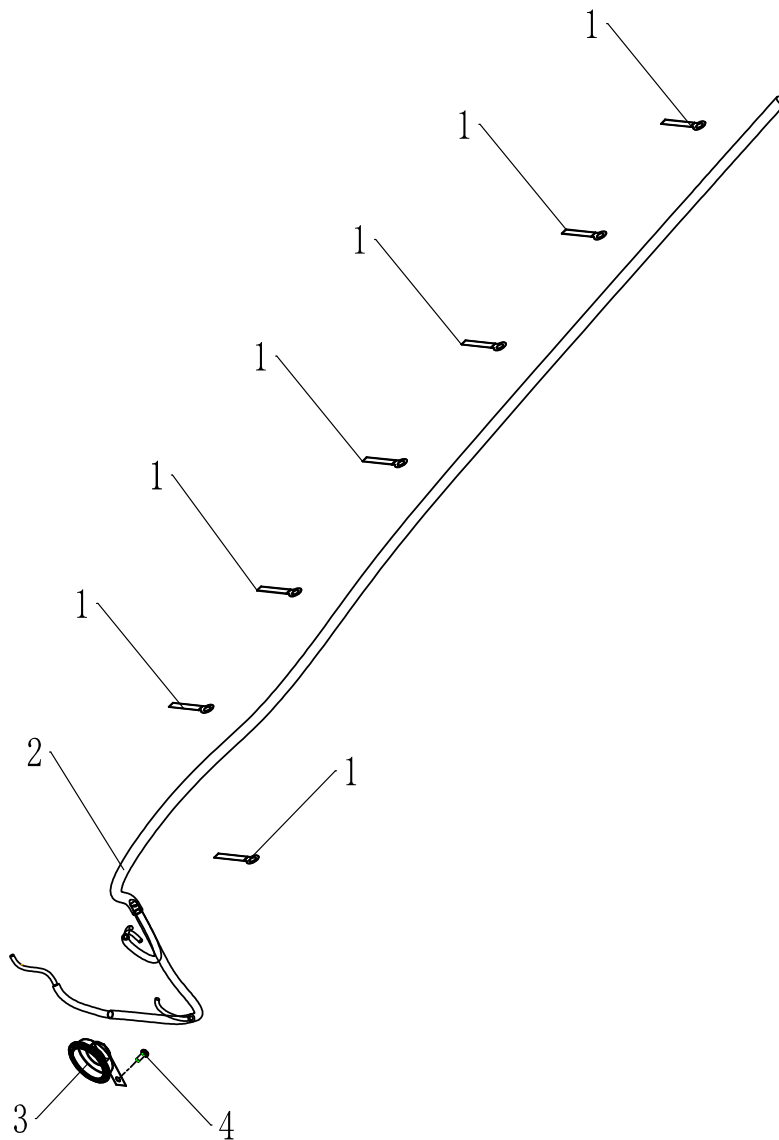
015709045CAC00000 前轮挡泥瓦总成

015709045CAC00000 Брызговик переднего колеса в сборе

标号 № п.п.	零部件编码 Номер детали	零部件代号及规格 Обозначение и размеры деталей и узлов	零部件名称 Наименования деталей	数量 Кол-во	备注 Примечание
1	015709047CAC00002		前轮罩	2	
2	01572105600000051		Крышка переднего колеса 方颈螺栓	4	
3	015709047CAC00001		Болт с квадратной горловиной 安装板	4	
4	015709047CAC00004		Монтажная пластина 右侧骨架焊接	1	
5	015709047CAC00005		Сварка правого каркаса 右侧安装支架焊接	1	
6	015709047CAC00003		Сварка правого монтажного кронштейна 左侧骨架焊接	1	
7	015709047CAC00006		Сварка левого каркаса 左侧安装支架焊接	1	
8	1040200184	GB/T6170-2000	Сварка левого монтажного кронштейна 螺母 M20-10	4	
9	1040002435	GB/T5783-2016	Гайка M20-10	8	
10	1040302422	GB/T93-1987	螺栓 M10×35-8.8 Болт M10×35-8.8	8	
11	1040301020	GB/T97.1	垫圈 10 Шайба 10	8	
12	1040200679	GB/T6170-2000	垫圈 10 Шайба 10	8	
13	1040000409	GB/T5786-2000	螺母 M10-8 Гайка M10-8	8	
14	1040301503	GB/T93-1987	螺栓 M12×1.25×45-10.9 Болт M12×1.25×45-10.9	6	
15	1040000579	GB/T5783-2016	垫圈 12 Шайба 12	6	
16	1040201095	GB/T6170-2000	螺栓 M14×55-8.8 Болт M14×55-8.8	6	
17	1040301504	GB/T97.1	螺母 M14-10 Гайка M14-10	4	
			垫圈 14 Шайба 14	4	
				4	

015714048QAF00000 电气系统 (1)

015714048QAF00000 Электрическая система в сборе (1)



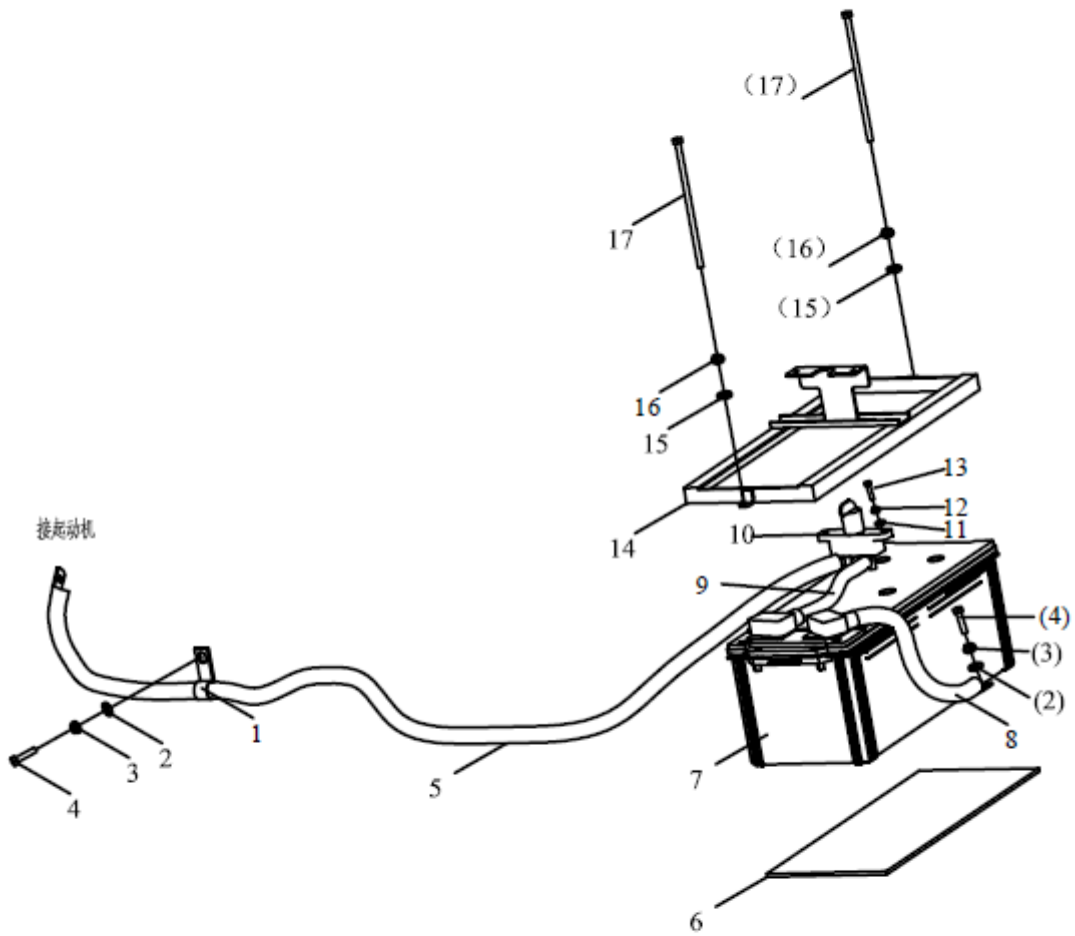
015714048QAF00000 电气系统 (1)

015714048QAF00000 Электрическая система в сборе (1)

标号 № п.п.	产品编码 Номер продукции	零部件代号及规格 Обозначение и размеры деталей и узлов	零部件名称 Наименования деталей	数量 Кол-во	备注 Примечани е
1	015705048DAA00012	RS1404.48A.243	线扣 Проволочная пряжка	7	
2	015714048QAD03001		前灯线束 Жгут проводов фар	1	
3	1020404985	DL121	电喇叭 Электрический гудок	1	
4	1040100620	GB/T818-2000	螺钉 M6 Винт M6	1	

015714048QAF00000 电气系统 (2)

015714048QAF00000 Электрическая система в сборе (2)



015714048QAF00000 电气系统 (2)

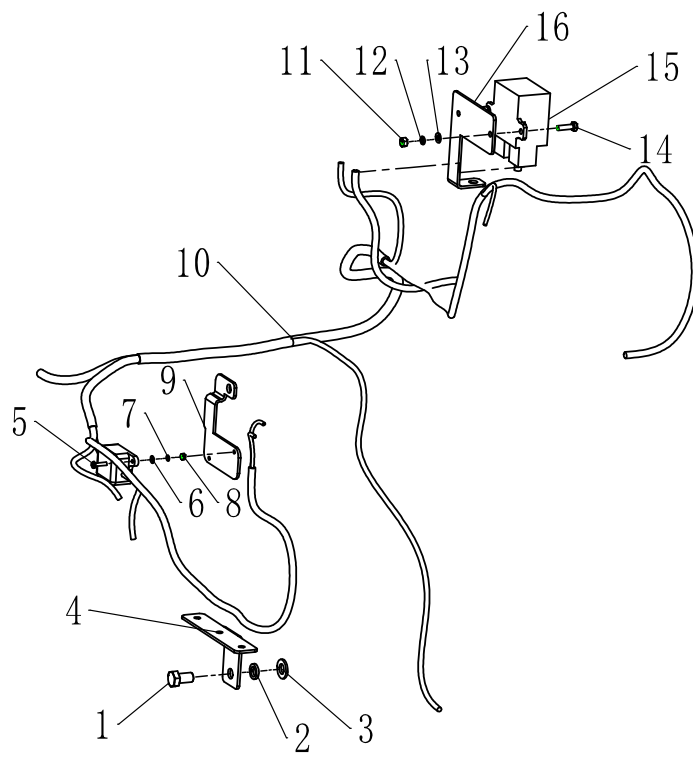
015714048QAF00000 Электрическая система в сборе (2)

标号 № п.п.	产品编码 Номер продукции	零部件代号及规格 Обозначение и размеры деталей и узлов	零部件名称 Наименования деталей	数量 Кол-во	备注 Примечание
1	015718048GAA00007	RC1300.48A.203	线束固定夹 Зажим для крепления жгута проводов	1	
2	1040300041	GB/T97.1-2002	垫圈 Шайба	1	
3	1040302939	GB/T93-2000	垫圈 Шайба	1	
4	1040000093	GB/T5783-2016	螺栓 Болт	1	
5	015714048QAD05038	015714048QAD05038	电源开关电缆总成 Сборка кабеля выключателя питания	1	
6	015718048GAA00009	RC1200.48C.403	电瓶垫板 Подкладка аккумулятора	1	
7	1020999184	6-QW-150MFD	蓄电池 Аккумулятор	1	
8	015718048GAA05026	015718048GAA05026	蓄电池负极电缆总成 Отрицательный кабель аккумулятора в сборе	1	
9	015710048CAA05025	015710048CAA05025	蓄电池正极电缆总成 Положительный кабель аккумулятора в сборе	1	
10	1020521054	RC800.48.091	电源总开关 Главный выключатель питания	1	
11	1040302739	GB/T97.1-1992	垫圈 Шайба	2	
12	1040300062	GB/T93-1987	垫圈	2	

			Шайба	
			螺栓	
13	1040102975	GB/T5783-2016	Болт	2
			电瓶固定架焊接总成	
14	015716048SAA00008	RS1604.48A.042	Сварка держателя батарей аккумуляторов	1
			垫圈	
15	1040300066	GB/T97.1-2002	Шайба	2
			垫圈	
16	1040301510	GB/T93-1987	Шайба	2
			六角头螺栓	
17	1040005716	GB/T5782-2016	Болты с шестигранной головкой	2

015714048QAF00000 电气系统 (3)

015714048QAF00000 Электрическая система в сборе (3)



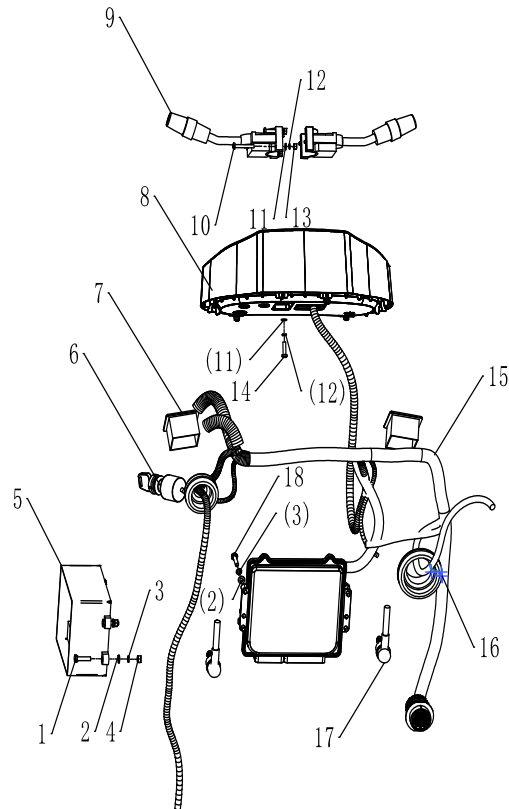
015714048QAF00000 电气系统 (3)

015714048QAF00000 Электрическая система в сборе (3)

标号 № п.п.	产品编码 Номер продукции	零部件代号及规格 Обозначение и размеры деталей и узлов	零部件名称 Наименования деталей	数量 Кол-во	备注 Примечание
1	1040000093	GB/T5783-2016	螺栓 Болт	1	
2	1040302936	GB/T93-2000	垫圈 Шайба	1	
3	1040300041	GB/T97.1-2002	垫圈 Шайба	1	
4	015714048QBB04120	015714048QBB04120	线束支架 Кронштейн жгута	1	
5	1040102869	GB/T818-2016	十字槽盘头螺钉 Винт с выпуклой головкой и крестообразным шлицем	2	
6	1040300045	GB/T97.1-2002	垫圈 Шайба	2	
7	1040300044	GB/T93-1987	垫圈 Шайба	2	
8	1040200100	GB/T6170-2000	螺母 Гайка	2	
9	015714048QAD04110	015714048QAD04110	保险盒支架 Кронштейн блока предохранителей	1	
10	015714048QAD04001	015714048QAD04001	发动机线束 Жгут проводов двигателя	1	
11	1040200111	GB/T6170-2000	螺母 Гайка	2	
12	1040302939	GB/T93-2000	垫圈 Шайба	2	
13	1040300051	GB/T97.1-2002	垫圈 Шайба	2	
14	1040000107	GB/T5783-2000	螺栓 Болт	2	
15	015714048QBA04012	015714048QBA04012	预热继电器 Реле предварительного подогрева	1	
16	015709048QBB04130	015709048QBB04130	预热支架 Кронштейн предварительного подогрева	1	

015714048QAF00000 电气系统 (4)

015714048QAF00000 Электрическая система в сборе (4)



015714048QAF00000 电气系统 (4)

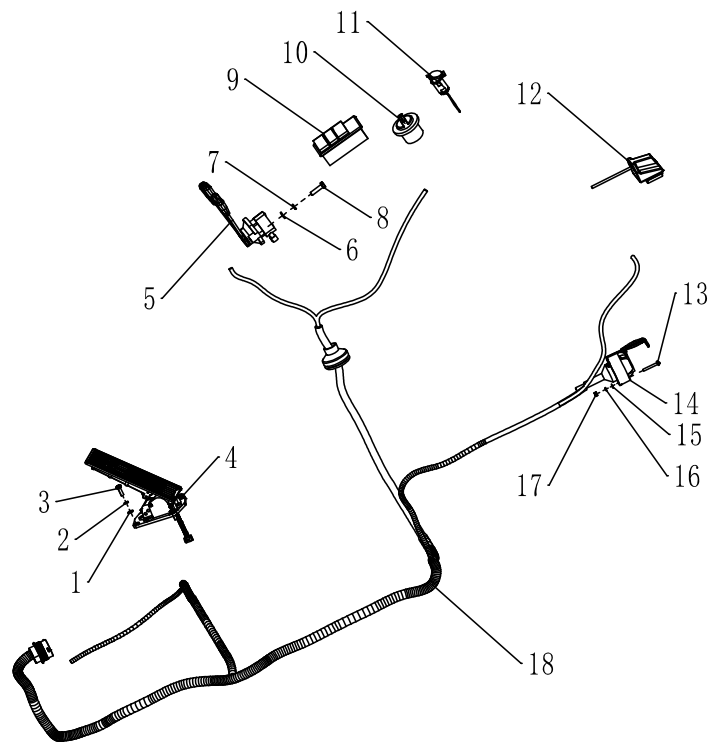
015714048QAF00000 Электрическая система в сборе (4)

标号 № п.п.	产品编码 Номер продукции	零部件代号及规格 Обозначение и размеры деталей и узлов	零部件名称 Наименования деталей	数量 Кол-во	备注 Примечание
1	1040000076	GB/T5783-2000	螺栓 Болт	4	
2	1040300051	GB/T97.1-2002	垫圈 Шайба	4	
3	1040302939	GB/T93-2000	垫圈 Шайба	4	
4	1040200111	GB/T6170-2000	螺母 Гайка	4	
5	015713048CAA 01120	015713048CAA01120	中央电器盒 Центральная распределительная коробка	1	
6	015722048GAA 01031	RD504.48B.031	点火锁 Замок зажигания	1	
7	015714048QAC 01003	015714048QAC01003	两联开关盖板 Крышка двустороннего выключателя	2	
8	015709048QVA 01020	015709048QVA01020	组合仪表 Приборная панель	1	
9	1020521261	015716048GAA01012	灯光组合开关 Комбинированный выключатель света	1	
10	1040100543	GB/T818-2000	螺钉 Винт	4	
11	1040300048	GB/T97.1-2002	垫圈 Шайба	4	
12	1040300060	GB/T93-1987	垫圈 Шайба	4	
13	1040200107	GB/T6170-2000	螺母 Гайка	4	
14	1040100070	GB/T818-2000	螺钉 Винт	4	
15	015714048QAD 01002	015714048QAD01002	仪表线束 Жгут проводов прибора	1	
16	015710048HA7 00003	RM100487A003000	过线胶圈 Резиновое кольцо проводов	1	
17	015716048GAA 01033	015716048GAA01033	制动开关 Выключатель тормоза	2	

18	1040000075	GB/T5783-2000	螺栓 Болт	4
----	------------	---------------	------------	---

015714048QAF00000 电气系统 (5)

015714048QAF00000 Электрическая система в сборе (5)



015714048QAF00000 电气系统 (5)

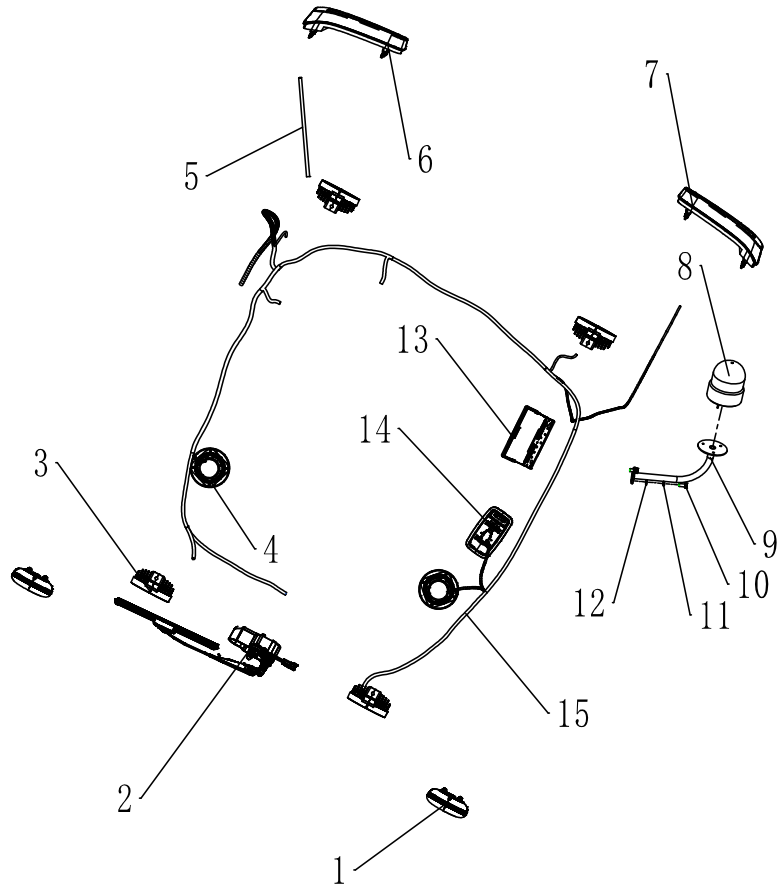
015714048QAF00000 Электрическая система в сборе (5)

标号 № п.п.	产品编码 Номер продукции	零部件代号及规格 Обозначение и размеры деталей и узлов	零部件名称 Наименования деталей	数量 Кол -во	备注 Примеч ание
1	1040300051	GB/T97.1-2002	垫圈 Шайба	4	
2	1040302939	GB/T93-2000	垫圈 Шайба	4	
3	1040102881	GB/T818-2016	十字槽盘头螺钉	4	
4	1021904253	RS1504.48F.121	Винт с выпуклой головкой и крестообразным шлицем 电子脚油门	4	
5	1021404246	RA180481C006000	Электронный ножной дроссель 手油门总成	1	
6	1040300066	GB/T97.1-2002	Рычаг газа в сборе	1	
7	1040302204	GB/T93-1987	垫圈 Шайба	2	
8	1040000018	GB/T5783-2000	弹簧垫圈 Пружинная шайба	2	
9	015714048QA F02002	015714048QAF02002	螺栓 Болт	2	
10	1020521263	015718048GAA06140	三联开关 Тройной переключатель	1	
11	1020706326	RC800.48.051	多功能开关 Многофункциональный переключатель	1	
12	015716048SA D06055	D250.48.055.1	充电器插座总成 Гнездо зарядного устройства в сборе	1	
13	1040100543	GB/T818-2000	牌照灯 Фонарь освещения номерного знака	1	
14	1029907203	RM804480R008000	螺钉 Винт	3	
15	1040300048	GB/T97.1-2002	七孔挂车插座 Гнездо для прицепа с семью отверстиями	1	
16	1040300048	GB/T97.1-2002	垫圈	3	

			Шайба	
16	1040300060	GB/T93-1987	垫圈	3
17	1040200107	GB/T6170-2000	Шайба	3
			螺母	
18	015714048QA	015714048QAF02001	Гайка	1
	F02001		车身线束	
			Жгут проводов кузова	

015714048QAF00000 电气系统 (6)

015714048QAF00000 Электрическая система в сборе (6)



015714048QAF00000 电气系统 (6)

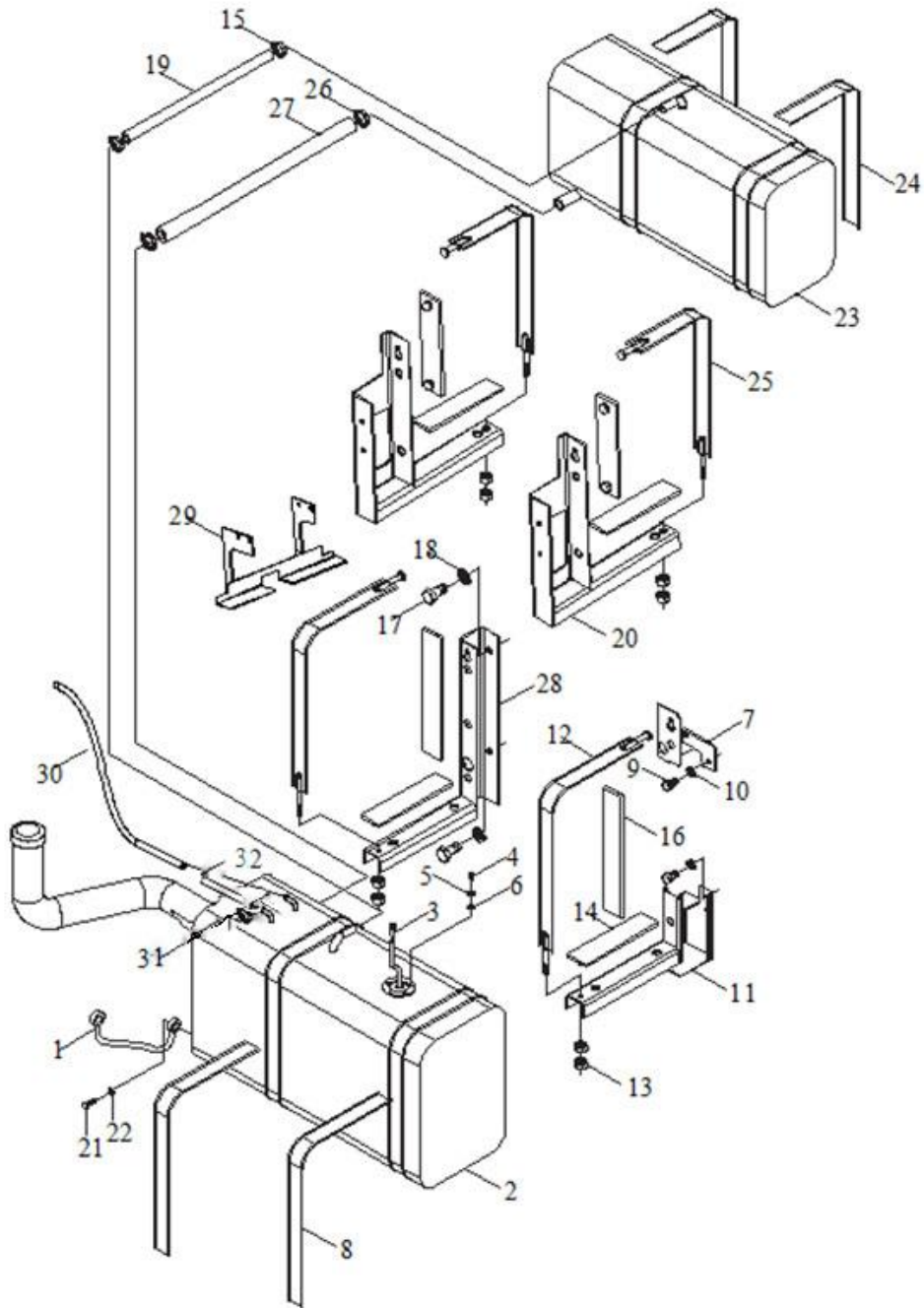
015714048QAF00000 Электрическая система в сборе (6)

标号 № п.п.	产品编码 Номер продукции	零部件代号及规格 Обозначение и размеры деталей и узлов	零部件名称 Наименования деталей	数量 Кол-во	备注 Примечание
1	1022600097	015716048GAA07053	扶手灯 Лампа на поручне	2	
2	1021300021	015716048GAA07058	雨刮器 Стеклоочиститель	1	
3	015722048GAB07056	015722048GAB07056	工作灯 Рабочая лампа	4	
4	1020405045	RC550.48.081	扬声器 Громкоговоритель	1	
5	015708048KAW50010	015708048KAW50010	右后尾灯转接线 Кабель адаптера правого заднего фонаря	1	
6	1022600058	015710048HA500010	右后尾灯总成 Правый задний фонарь в сборе	1	
7	1022600056	015710048HA400002	左后尾灯总成 Левый задний фонарь в сборе	1	
8	1022600180	RD250.48B.015	旋转警报灯总成 Поворотная сигнальная лампа в сборе	1	
9	015714048QAF08020	015714048QAF08020	旋转警报灯支架总成 Кронштейн поворотной сигнальной лампы в сборе	1	
10	1040002433	GB/T5783-2016	螺栓 Болт	2	
11	1040301502	GB/T93-1987	垫圈 Шайба	2	
12	1040302489	GB/T97.1-2002	垫圈 Шайба	2	
13	1022400068	RC550.48.080	CD 音响 CD стерео	1	
14	015710048HA800002	015710048HA800002	驾驶室内顶灯 (12V) Потолочный светильник кабины (12 В)	1	
15	015714048QA	015714048QAF08001	顶棚线束	3	

F08001		Жгут проводов потолка	
--------	--	-----------------------	--

015709050QAA00000 燃油箱总成

015709050QAA00000 Топливный бак в сборе



015709050QAA00000 燃油箱总成

015709050QAA00000 Топливный бак в сборе

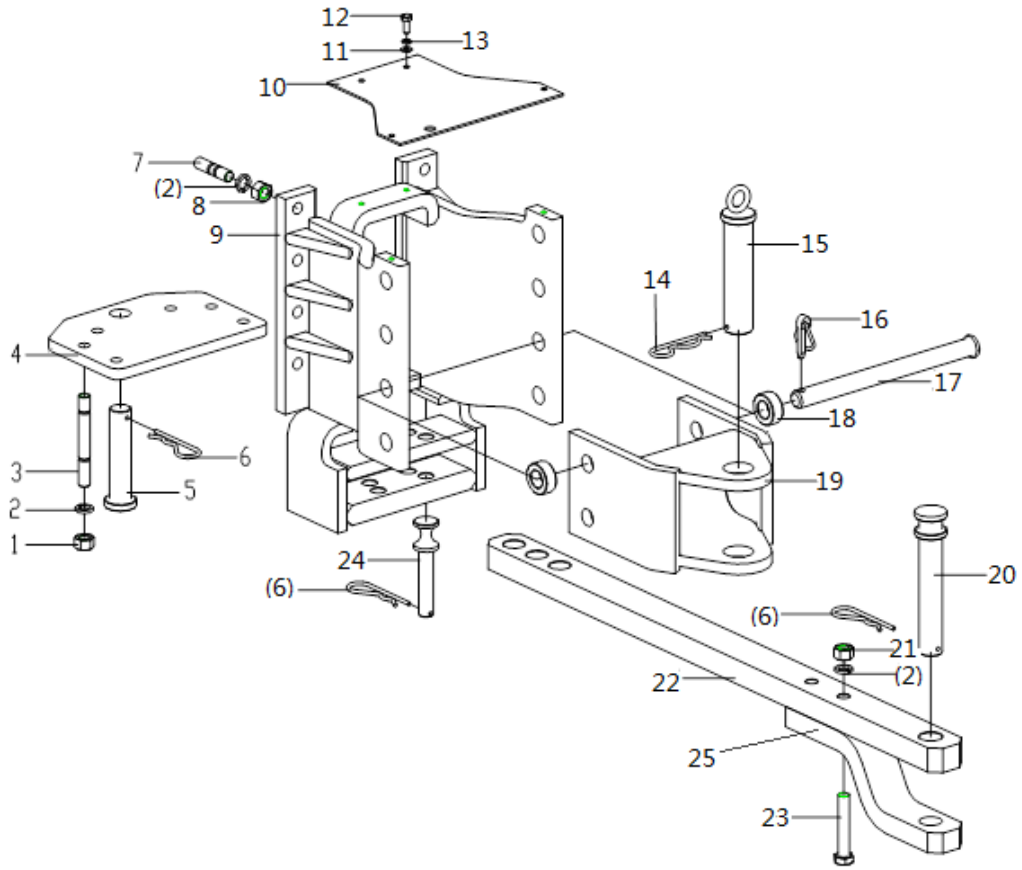
标号 № п.п.	零部件编号 Номер деталей	零部件代号及规格 Обозначение и размеры деталей и узлов	零部件名称 Наименования деталей	数量 Кол-во	备注 Примечание
1	015712050CAA00001	RC1004.50C.024	输油管合件 2 Блок маслоподводящей трубы 2	1	
2	015712050CAA00003	RC1004.50.015	主油箱总成 Основной топливный бак в сборе	1	
3	1021404283	RC800.48.046AI	油量传感器总成 Датчик объема масла в сборе	1	
4	1040100618	GB/T818	螺钉 M4×16 Винт M4×16	5	
5	1040300044	GB/T93	垫圈 4 Шайба 4	5	
6	1040300587	GB/T97.1	垫圈 4 Шайба 4	5	
7	015712050CAA00018	RC800.50.017	主油箱后上支架焊接 Сварка заднего верхнего кронштейна главного топливного бака	1	
8	015712050CAA00039	RC800.50.108	主油箱钢带橡胶垫 Резиновая прокладка из стального пояса главного топливного бака	2	
9	1040002433	GB/T5783	螺栓 M10×20 Болт M10×20	8	
10	1040300781	GB/T93	垫圈 10 Шайба 10	8	
11	015712050CAA00024	RC800.50.019A	主油箱后下支架焊接 Сварка заднего нижнего кронштейна вспомогательного топливного бака	1	
12	015712050CAA00021	RC800.50.018B	主油箱固定钢带焊合件 Сварка стальной ленты крепления главного топливного	2	

13	1040200745	GB/T6170	бака 螺母 M10	8
14	015712050CAA00037	RC800.50.106	Гайка M10 油箱下橡胶垫	6
15	1990202324	JB/T8870	Нижняя резиновая прокладка топливного бака	2
16	015712050CAA00038	RC800.50.107	喉箍 d25 Хомут для шланга d25	2
17	1040004570	GB/T5783	主油箱侧橡胶垫 Боковая резиновая прокладка главного топливного бака	2
18	1040302329	GB/T93	螺栓 M16×30 Шпилька M16×30	2
19	015712050CAA00036	RC800.50.104	垫圈 16 Шайба 16	3
20	015709050QAA00300	/	主油箱上通气管 Верхний воздухопровод главного топливного бака	1
21	015712050CAA00041	RC650.40.112	副油箱支架焊合件 Сварка кронштейна вспомогательного топливного бака	2
22	1040301537	JB982	空心螺栓 M16×1.5 Пустотелый болт M16×1.5	2
23	015712050CAA00002	RC1004.50.011	组合垫圈 16 Комбинированное кольцо 16	6
24	015712050CAA00040	RC800.50.109	副油箱总成 Вспомогательный топливный бак в сборе	1
25	015712050CAA00030	RC800.50.020A	副油箱钢带橡胶垫 Резиновая прокладка из стального пояса вспомогательного топливного бака	2
26	1990201090	JB/T8870	副油箱固定钢带焊合件 Сварка стальной ленты крепления вспомогательного топливного бака	2
26	1990201090	JB/T8870	喉箍 d40	2

27	015712050CAA00008	RC1004.50.105	Хомут для шланга d40 主副油箱连接管 Соединительные трубы главного и вспомогательного топливных баков	1
28	015709050QAA00400	/	主油箱前支架焊合件 Сварка переднего кронштейна главного топливного бака	1
29	015709050QAA00100	/	油箱护板装配 Защитный кожух топливного бака в сборе	1
30	015712050CAA00007	/	柴油机回油管 Труба возврата масла в дизельный двигатель	1
31	1990202323	JB/T8870	喉箍 D20 Хомут для шланга D20	4
32	015712050CAA00025	RC800.50.132	主油箱通气管 Воздуховод главного топливного бака	1

015712053CAC00000 拖挂装置总成

015712053CAC00000 Прицепное приспособление в сборе



015712053CAC00000 拖挂装置总成

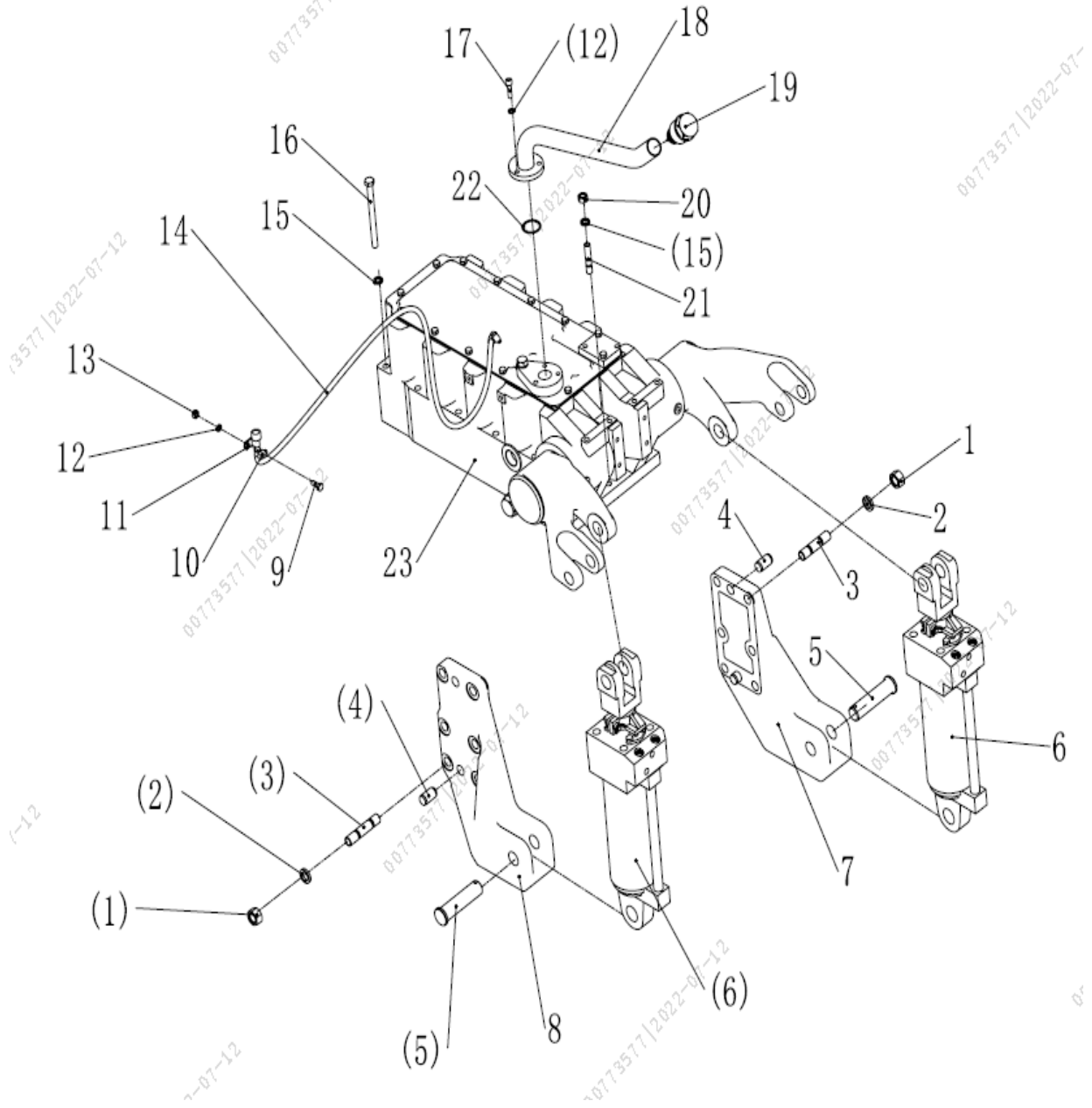
015712053CAC00000 Прицепное приспособление в сборе

标号 № п.п.	编码 Номер	零部件代号及规格 Обозначение и размеры деталей и узлов	零部件名称 Наименования деталей	数量 Кол-во	备注 Примечание
1	1040200110	GB/T 6170	螺母 M16 Гайка M16	8	
2	1040300065	GB/T 93	垫圈 16 Шайба 16	16	
3	1040007556	GB/T 899	双头螺柱 M16×110 Двуглавый штифт M16×110	6	
4	015712035CAA00005	RC800.35.012	牵引底板焊合 Сварка тягового основания	1	
5	015712035CAA00006	RC800.35.106	摆销 Поворотный штифт	1	
6	015706055DAA00005	RC800.35.102	弹性锁销 Пружинный стопорный штифт	4	
7	1040003698	GB/T 899	螺柱 M16×45 Шпилька M16×45	8	
8	1040202235	GB/T 6170	螺母 M16 Гайка M16	8	
9	015712053CAC00016	/	拖挂架组合 Сборка каркаса прицепа	1	
10	015712053CAC00019	/	防护罩盖板 Крышка защитного кожуха	1	
11	1040302718	GB/T 97.1	垫圈 8 Шайба 8	4	
12	1040001617	GB/T 5783	螺栓 M8×20 Болт M8×20	4	
13	1040301510	GB/T 93	垫圈 8 Шайба 8	4	
14	015706053DAA00015	RC800.53.103	弹性锁销 Пружинный стопорный штифт	1	
15	015706053KAA00007	RC800.53.103	拖挂销焊合 Сварка штифта прицепного	1	

16	015705056DAA00007	RC300.56.029	приспособления 锁销总成 Фиксирующий штифт в сборе	2	
17	015712053CAC00013	/	拖挂销 Штифт прицепного приспособления	2	
18	015712053CAB00005	RC800.53A.110	隔套 Распорная втулка	4	
19	015712053CAB00002	RC800.53A.015	拖挂勾焊合 Сварка крюка прицепа	1	
20	015712053CAC00014	RC800.35.101	牵引销 Сцепной шкворень	1	
21	015712035CAA00001	RC800.35.104	摆杆 Балансир	1	
22	1040005515	GB/T 899	螺栓 M16×90 Болт M16×90	2	
23	015712053CAC00015	RC800.35.105	限位销 Ограничительный палец	2	
24	015712035CAA00002	RC800.35.103	弯板 Изогнутая пластинка	1	与序号 21 搭 配使用 Используя с серийным номером 21

015714055QAB00000 提升装置总成(1)

015714055QAB00000 Подъемное устройство в сборе (1)



015714055QAB00000 提升装置总成(1)

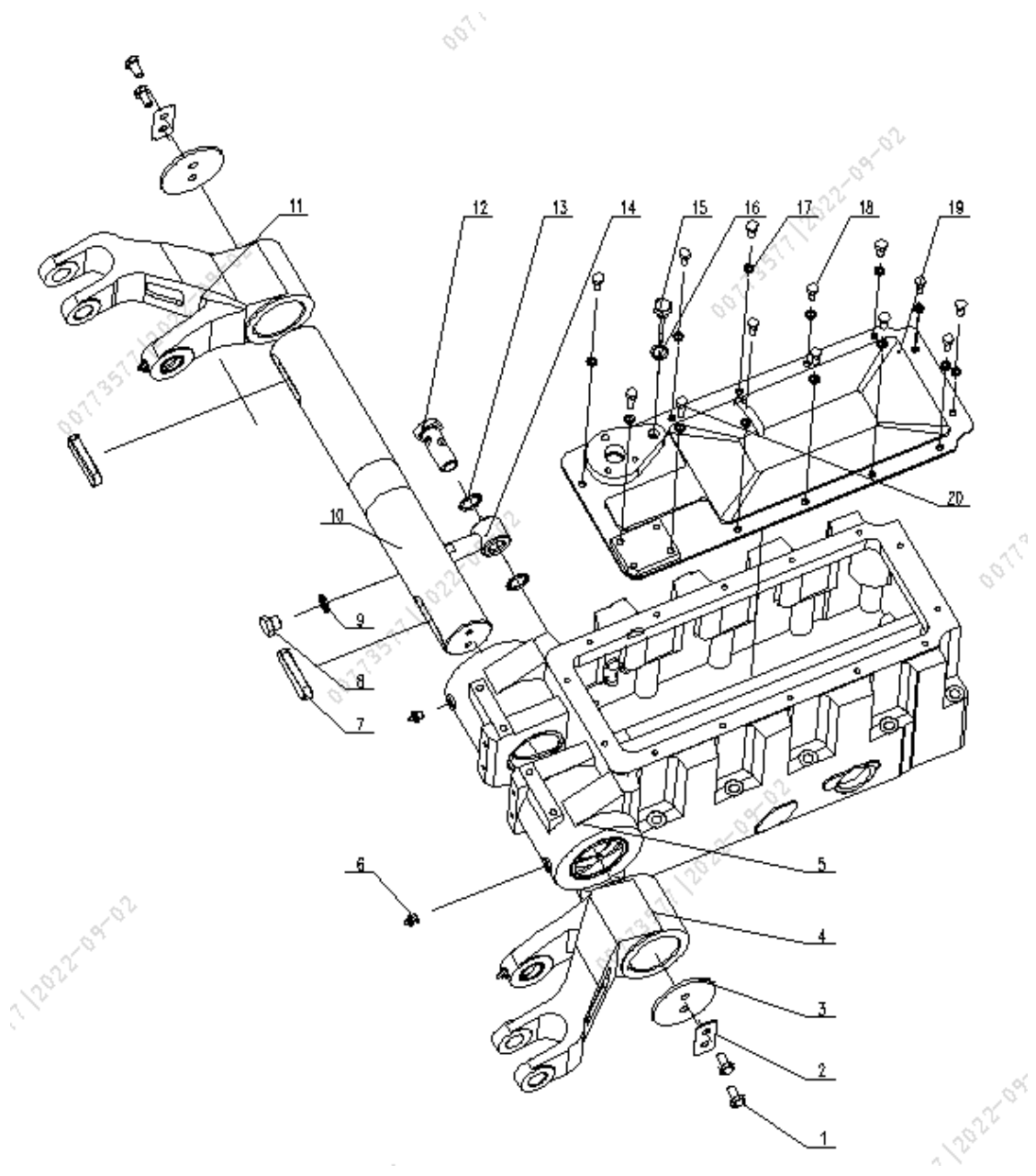
015714055QAB00000 Подъемное устройство в сборе (1)

标号 № п.п.	编码 Номер	零部件代号及规格 Обозначение и размеры деталей и узлов	零部件名称 Наименования деталей	数量 Кол-во	备注 Примечание
1	1040200366	GB/T6170	螺母 M18×2.5	12	
2	1040300028	GB/T93	垫圈 18 Шайба 18	12	
3	1040005442	GB/T899	双头柱栓 M18×55 Двуглавая шпилька M18×55	12	
4	1040502045	GB/T119.2	销 20×35 Шпилька 20×35	4	
5	015716055SAA00003	RC800.55A.116	销轴 Штифт	2	
6	1010201510	RC1000.55A.012	焊接式油缸总成 Сварной цилиндр в сборе	2	
7	015716055SAA00001	RC800.55A.114	右油缸支架 Кронштейн правого цилиндра	1	
8	015716055SAA00002	RC800.55A.104	左油缸支架 Кронштейн левого цилиндра	1	
9	1040000267	GB/T5783	螺栓 M8×20 Болт M8×20	1	
10	1990201088	JB/T8870	喉箍 12 Хомут для шланга 12	2	
11	015706055DAA00006	RC800.55A.033	呼吸器总成 Сапун в сборе	1	
12	1040302327	GB/T93	垫圈 8 Шайба 8	4	
13	1040200764	GB/T6170	螺母 M8 Гайка M8	1	
14	1140114909	GB/T13527.1	流体输送用胶管 8.0×1.5/600 Шланг для подачи жидкости 8.0×1.5/600	1	
15	1040300054	GB/T93	垫圈 12 Шайба 12	13	
16	1040003330	GB/T5783	螺栓 M12×140	10	

17	1040102737	GB/T70.1	Болт М12×140 螺钉 М8×30	3	
18	015714055QAA00002		Винт М8×30 提升器加油管焊接	1	
19	015708055KAA00019	RC300.55B.029	Сварка труб для заправки подъемника	1	
20	1040200096	GB/T6170	油管塞总成 Пробка для труб в сборе	3	
21	1040005413	GB/T899	螺母 М12 Гайка М12	3	
22	1081001661	GB/T3452.1	双头螺柱 М12×45 Двуглавый штифт М12×45	1	
23	015714055QAB00001		О-型密封圈 34.5×2.65 О-образное кольцо 34.5×2.65 提升器总成 Подъемник в сборе	1	

015714055QAB00001 提升器总成(2)

015714055QAB00001 Подъемник в сборе (2)



015714055QAB00001 提升器总成(2)

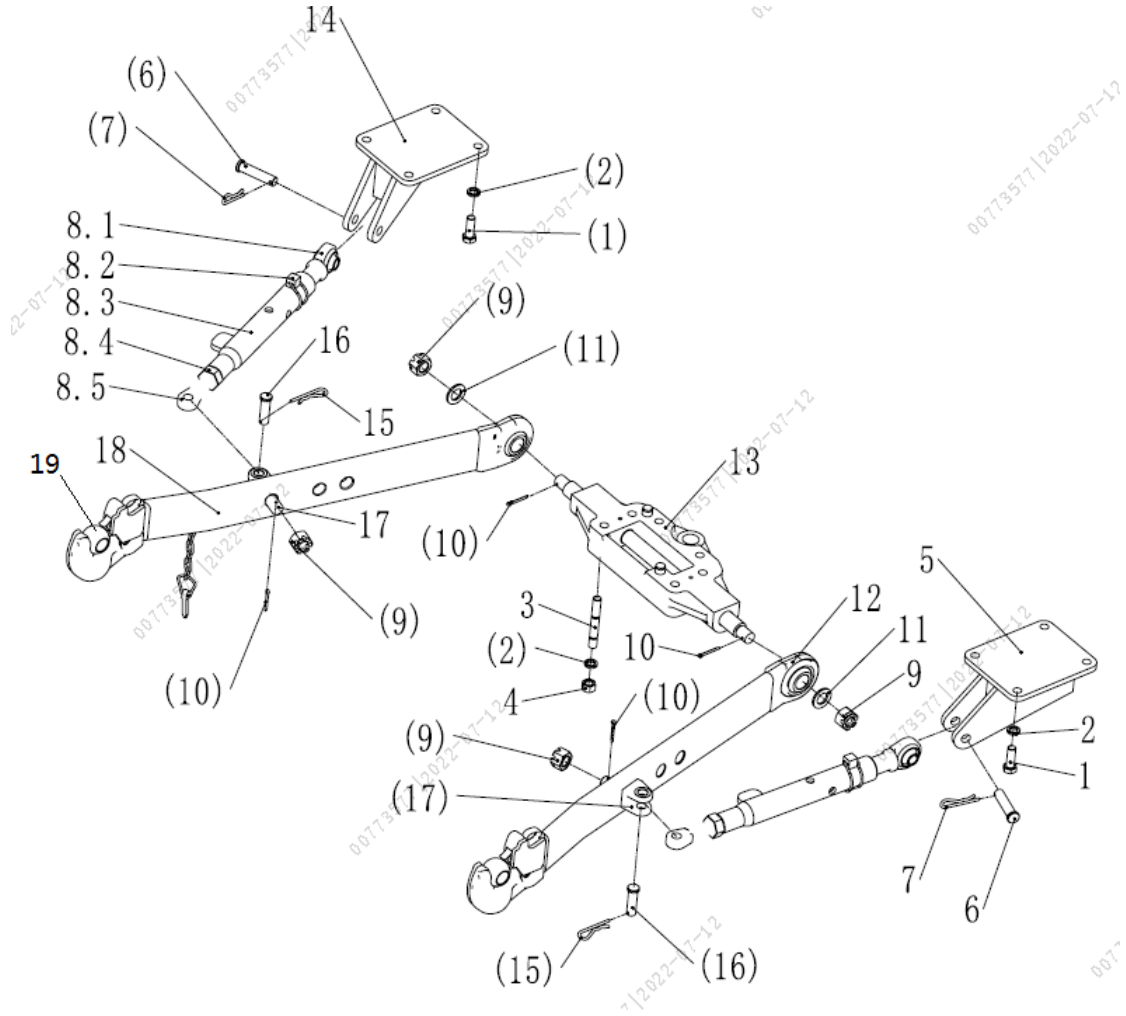
015714055QAB00001 Подъемник в сборе (2)

标号 № п.п.	编号 Номер	零部件代号及规格 Обозначение и размеры деталей и узлов	零部件名称 Наименования деталей	数量 Кол-во	备注 Примечание
1	1040005988	GB/T 5783	螺栓 M10x20 Болт M10x20	4	
2	1099801124	FT800.55A.112	止动垫 Стопорная шайба	2	
3	1099801123	FT800.55A.115	提升臂压板 Нажимная пластина подъемного рычага	2	
4		TD800.55.5	右提升臂压合 Прессовка правого подъемного рычага	1	
5		RC800.55B.010	提升器壳体压装总成 Запрессовка корпуса подъемника в сборе	1	
6	1080000206	JB/T 7940.1	油杯 M10x1 Масленка M10x1	2	
7	1040600246	GB/T 1096	键 20x80 Клавиша 20x80	2	
8		25.55.109A	六角螺塞 Шестигранная пробка	1	
9	1081010954	JB/T 982	组合密封垫圈 18 Комбинированное уплотнительное кольцо 18	1	
10		FT800.55A.107	提升轴 Подъемный вал	1	
11		TD800.55.4	左提升臂压合 Прессовка левого подъемного рычага	1	
12		FT800.55A.1118	空心螺栓 Пустотелый болт	1	
13	1039905947	JB/T 982	组合密封垫圈 24 Комбинированное уплотнительное кольцо 24	2	
14		FT800.55A.016A	铰接头总成 Шарнирное соединение в сборе	1	
15		FT800.55A.011	油位标尺总成 Щуп уровня масла в сборе	1	
16	1040301537	JB/T 982	组合密封垫圈 16 Комбинированное уплотнительное кольцо 16	1	

17	1040302904	GB/T 93	垫圈 8	13
			Шайба 8	
18	1040005993	GB/T 5783	螺栓 M8x20	11
			Болт M8x20	
19		RC800.55A.012	上盖板总成	1
			Верхняя крышка в сборе	
20	1040102978	GB/T 5783	螺栓 M8x30	2
			Болт M8x30	

015714056QAB00000 悬挂机构总成(1)

015714056QAB00000 Подвесной механизм в сборе (1)



015714056QAB00000 悬挂机构总成(1)

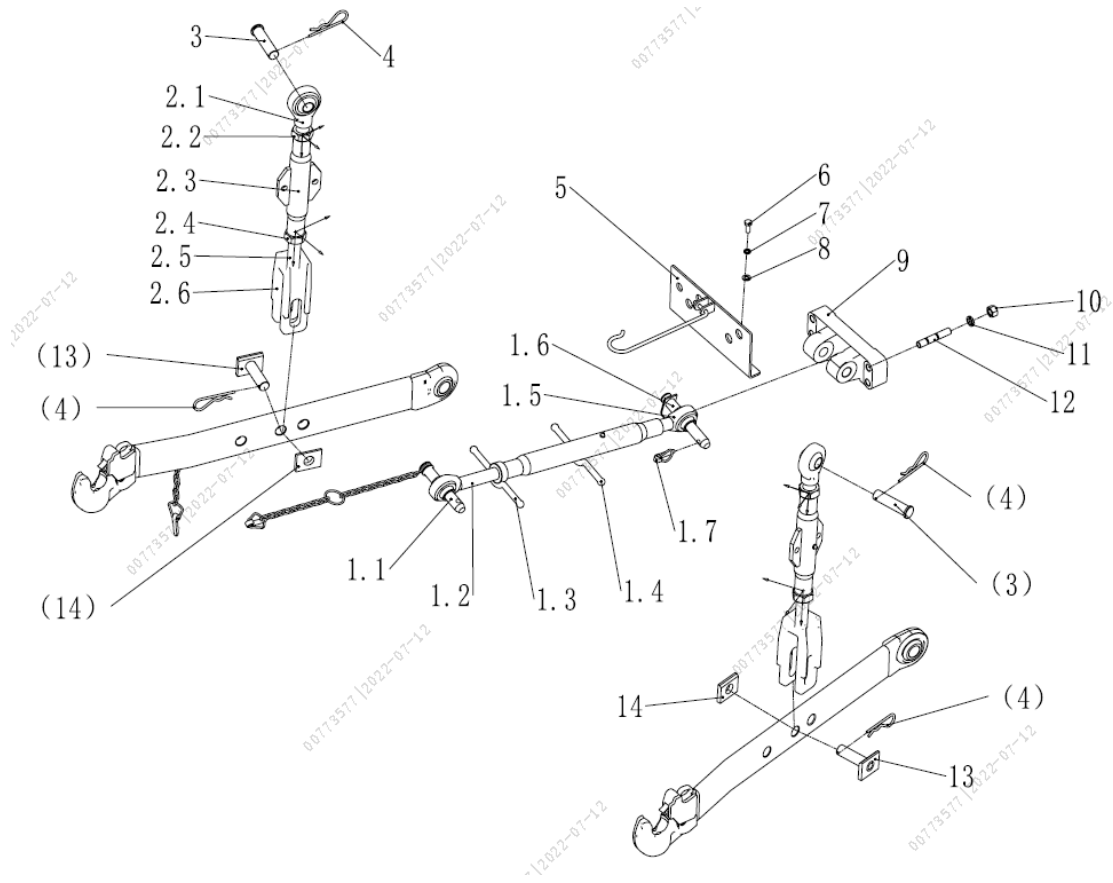
015714056QAB00000 Подвесной механизм в сборе (1)

标号 № п.п.	编码 Номер	零部件代号及规格 Обозначение и размеры деталей и узлов	零部件名称 Наименования деталей	数量 Кол-во	备注 Примечание
1	1040006079	GB/T5783-2000	螺栓 M16×45-Zn.D Болт M16×45-Zn.D	8	
2	1040301505	GB/T93-1987	垫圈 16 Шайба 16	14	
3	1040005433	GB/T899-1988	螺柱 GM16-M16×95-8.8 Шпилька GM16-M16×95-8.8	6	
4	1040201848	GB/T6170-2000	螺母 16-Zn.D Гайка 16-Zn.D	6	
5	015712056CAA00031	RC800.56.018	右限位杆连接叉焊接总成 Приварной узел правой ограничительной тяги соединительной вилки	1	
6	015716056SAA00066	RC800.56.108	销轴 1 Штифт 1	2	
7	015706055DAA00005	RC800.35.102	弹簧锁销 1 Пружинный стопорный штифт 1	2	
8	015716056SAB10037	/	限位杆总成 Ограничительный рычаг в сборе	2	
8.1	015716056SAB10038		限位前杆挤压总成 Узел сжатия ограничительного переднего рычага	2	
8.2	015716056SAB00040	/	限位杆锁销总成 Стопорный штифт ограничительного стержня в сборе	2	
8.3	015716056SAB00043	RC800.56.037	限位套管焊接 Сварка ограничительной втулки	2	
8.4	015716056SAB00045	RC800.56.061	螺母 Tr28 Гайка Tr28	2	
8.5	015716056SAB00046	RC800.56.169 RC800.56.171	限位后螺杆 Задний ограничительный стержень винта	2	
9	1040200693		螺母 M24×2-Zn.D Гайка M24×2-Zn.D	4	
10	1040500394	GB/T9459-1988	销 5×40-Zn.D Шпилька 5×40-Zn.D	4	

11	1040302559	GB/T91-2000	垫圈 24-Zn.D	2	
			Шайба 24-Zn.D		
12	015714056QAB00006	GB/T95-2002	右下拉杆总成	1	快挂
			Правая нижняя рулевая тяга в сборе		Быстрый
13	015712056CAA00021	/	下拉杆支架合件	1	крюк
			Кронштейн нижней тяги в сборе		
14	015712056CAA00037	RC800.56A.012	左限位杆连接叉焊合总成	1	
			Приварной узел соединительной вилки левой ограничительной тяги	2	
15	015705056DAB00002	RC800.56.019	弹簧锁销 2	2	
		RC800.56.105	Пружинный стопорный штифт 2		
16	015716056SAB10047		销轴 2	2	
			Штифт 2		
17	015712056CAA00042	RC800.56.112A	限位杆螺栓		
			Болт ограничительного рычага		快挂
18	015714056QAB00001	/	左下拉杆总成	1	Быстрый
			Левая нижняя рулевая тяга в сборе		крюк
19	015714056QAB00007	/	快挂下拉杆球头	2	
			Шаровая головка нижней тяги с быстрым крюком		

015714056QAB00000 悬挂机构总成(2)

015714056QAB00000 Подвесной механизм в сборе (2)



015714056QAB00000 悬挂机构总成(2)

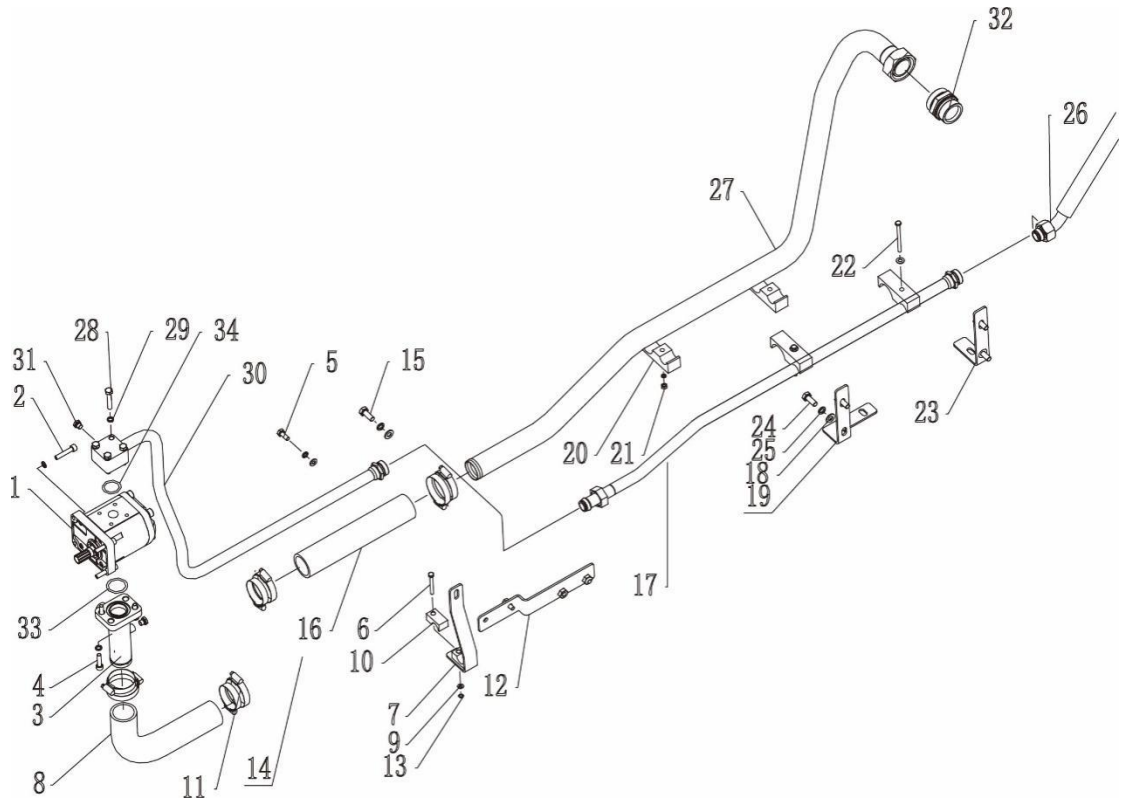
015714056QAB00000 Подвесной механизм в сборе (2)

标号 № п.п.	编码 Номер	零部件代号及规格 Обозначение и размеры деталей и узлов	零部件名称 Наименования деталей	数量 Кол-во	备注 Примечание
1	015716056SAB10058	/	上拉杆总成 Верхняя рулевая тяга в сборе	1	
1.1	015716056SAB10015	/ /	上拉杆销及锁销总成 Валик верхней тяговой штанги и фиксирующий штифт в сборе	1	
1.2	015716056SAB10013		上拉杆后调节杆挤压总成 Узел сжатия задних регулировочных винтов верхней тяговой штанги	1	
1.3	015716056SAB00011	RC800.56.027	上拉杆锁紧螺帽总成 Стопорная гайка верхней рулевой тяги в сборе	1	
1.4	015716056SAB00008	RS1204.56A.026	调节螺管手柄焊合总成 Сварочный узел ручки спирального регулировочного канала	1	
1.5	015716056SAB10005	/	上拉杆前调节杆挤压总成 Узел сжатия передних регулировочных винтов верхней тяговой штанги	1	
1.6	015716056SAB00059	/	上拉杆前销焊合 Сварка переднего валика верхней тяговой штанги	1	
1.7	015705056DAA00007	RC300.56.029	锁销总成 Фиксирующий штифт в сборе	1	
2	015714056QAA00004	/	提升杆总成 Подъемный рычаг в сборе	2	
2.1	015712056CAA00011	RC800.56.030	提升杆上杆挤压总成 Узел сжатия верхнего штока подъемной штанги	2	
2.2	015706056KAA00013	RC800.56.137	螺母 Tr30×3 Гайка Tr30×3		
2.3	015712056CAA00013	RC800.56A.031	调节螺管焊合 Сварка спирального регулировочного канала	2	
2.4	015706056KAA00009	RC800.56.138	螺母 Tr30×3 左 Гайка Tr30×3 левая	2	
2.5	015712056CAA00015	RC800.56.159	螺杆	2	

2.6	015712056CAA00016	RC800.56A.160	Винт 提升杆下连接叉	2
			Нижняя соединительная вилка подъемного рычага	2
3	015716056SAA00067	RC800.56.101I	销轴 3	2
			Штифт 3	
4	015706055DAA00005	RC800.35.102	弹性锁销 3	4
			Пружинный стопорный штифт 3	
5	015714056QAA00008	/	组合支架合件	1
			Комбинированный кронштейн в сборе	
6	1040005563	GB/T5783-2000	螺栓 M10×25-Zn.D	2
			Болт M10×25-Zn.D	
7	1040300067	GB/T93-1987	垫圈 10	2
			Шайба 10	
8	1040302064	GB/T97.1-2002	垫圈 10-Zn.D	2
			Шайба 10-Zn.D	
9	015716056SAB00062	/	上拉杆支座	1
			Опора верхней рулевой тяги	
10	1040201848	GB/T6170-2000	螺母 16-Zn.D	4
			Гайка 16-Zn.D	
11	1040301505	GB/T93-1987	垫圈 16	4
			Шайба 16	
12	1040001503	GB/T899-1988	螺柱 GM16-M16×70	4
			Шпилька GM16-M16×70	
13	015712056CAA00017	RC800.56A.051	提升杆后连接销焊接	2
			Сварка заднего соединительного пальца подъемного рычага	
14	015712056CAA00018	RC800.56A.201	提升杆后连接销挡板	2
			Щиток заднего соединительного пальца подъемного рычага	

015714058QFH00000 液压系统总成(1)

015714058QFH00000 Гидравлическая система в сборе (1)



015714058QFH00000 液压系统总成(1)

015714058QFH00000 Гидравлическая система в сборе (1)

序号 № п.п	产品编码 Номер продукции	零部件代号 Обозначение деталей и узлов	名称 Наименование	数量 Кол-во	备注 Примечание
1	015710058QBA00001	/	齿轮泵 Шестеренчатый насос	1	
2	1040100031	GB/T70.1-2000	螺钉 M8×40 Винт M8×40	4	
3	015714058QBE00005	/	油泵吸油钢管焊接 Сварка стальных труб всасывания масляного насоса	1	
4	1040100073	GB/T70.1-2008	螺钉 M8×30 Винт M8×30	4	
5	1040000267	GB/T5783-2000	螺栓 M8×20 Болт M8×20	2	
6	1040000289	GB/T5783-2000	螺栓 M6×50 Болт M6×50	1	
7	015718058SAE00003		单孔管夹 22 Хомут с одним отверстием 22	2	
8	015714058QBE00024	/	吸油胶管 Шланг всасывания масла	1	
9	1040300051	GB/T97.1-2002	垫圈 6 Шайба 6	1	
10	015714058QBE00015	/	提升压油管支架 Кронштейн маслопровода подъемного давления	1	
11	1990202328	JB/T8870-1999	喉箍 d60 Хомут для шланга d60	8	
12	015714058QBE00003	/	吸油滤支架焊接 Сварка кронштейна фильтра всасывания масла	1	
13	1040302288	GB/T93-1987	弹簧垫圈 6 Пружинная шайба 6	3	
14	015714058QBA00027	/	吸油滤总成 Фильтр всасывания масла в сборе	1	
14.1	015714058QBA00227	/	吸油滤滤芯 Фильтрующий элемент фильтра всасывания масла	1	
14.2	015714058QBA00127	/	吸油滤壳体 Корпус фильтра всасывания масла	1	
15	1040000114	GB/T5783-2016	螺栓 M10×25	6	

16	015714058QBA00026	/	Болт М10×25 吸油胶管	1
17	015714058QFH00003	/	Шланг всасывания масла 液压阀进油管总成 1 Сборка впускной трубы масла гидравлического клапана 1	1
18	1040300533	GB/T97.1-2002	垫圈 10 Шайба 10	6
19	015714058QBE00028	/	提升压油管支架 Кронштейн маслопровода подъемного давления	1
20	015718058SAE00016	/	双孔管夹 22-42 Хомут с двойным отверстием 22-42	4
21	1040201865	GB/T6170-2000	螺母 М6 Гайка М6	1
22	1040300066	GB/T97.1-2002	垫圈 10 Шайба 10	3
23	015714058QAD00013	/	吸油管支架 Кронштейн трубы всасывания масла	1
24	1040003194	GB/T5783-2000	螺栓 М6×75 Болт М6×75	2
25	1040302934	GB/T93-2000	垫圈 10 Шайба 10	6
26	015714058QBE00025	/	多路阀进油胶管 Впускной резиновый шланг многоходового клапана	1
27	015714058QFH00007	/	吸油管焊接 Сварка трубы всасывания масла	1
28	1040000199	GB/T5783-2000	螺栓 М8×45 Болт М8×45	4
29	1040300063	GB/T93-1987	垫圈 8 Шайба 8	14
30	015714058QBE00001	/	液压阀进油管总成 3 Сборка впускной трубы масла гидравлического клапана 3	1
31	015724059EA500019	/	螺堵 М10ЕD Винтовая заглушка М10ЕD	2
32	015714058QBA00029	1CM-52-48WD	直通接头 Прямая штуцер	1
33	1081008872	GB/T3452.1-2005	О-型密封圈 О-образное уплотнительное кольцо	1

34

1081000618

GB/T3452.1-2005

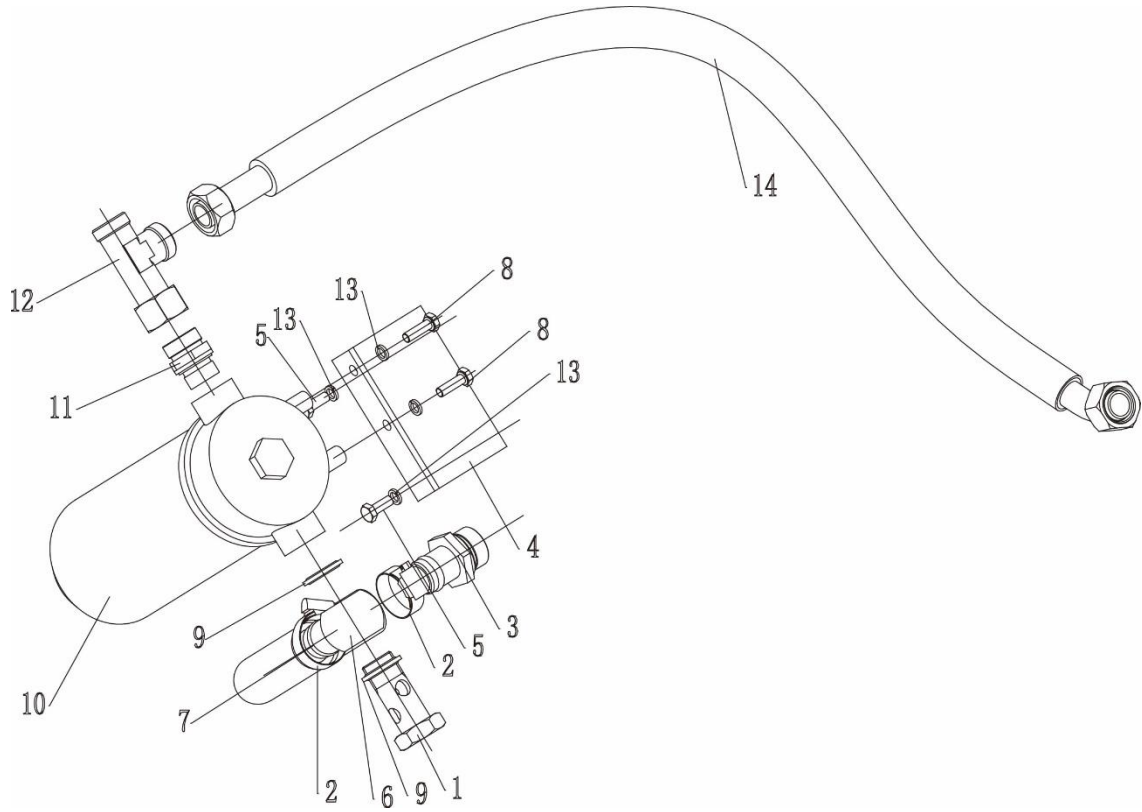
O形密封圈

Уплотнительное кольцо

1

015714058QFH00000 液压系统总成(2)

015714058QFH00000 Гидравлическая система в сборе (2)



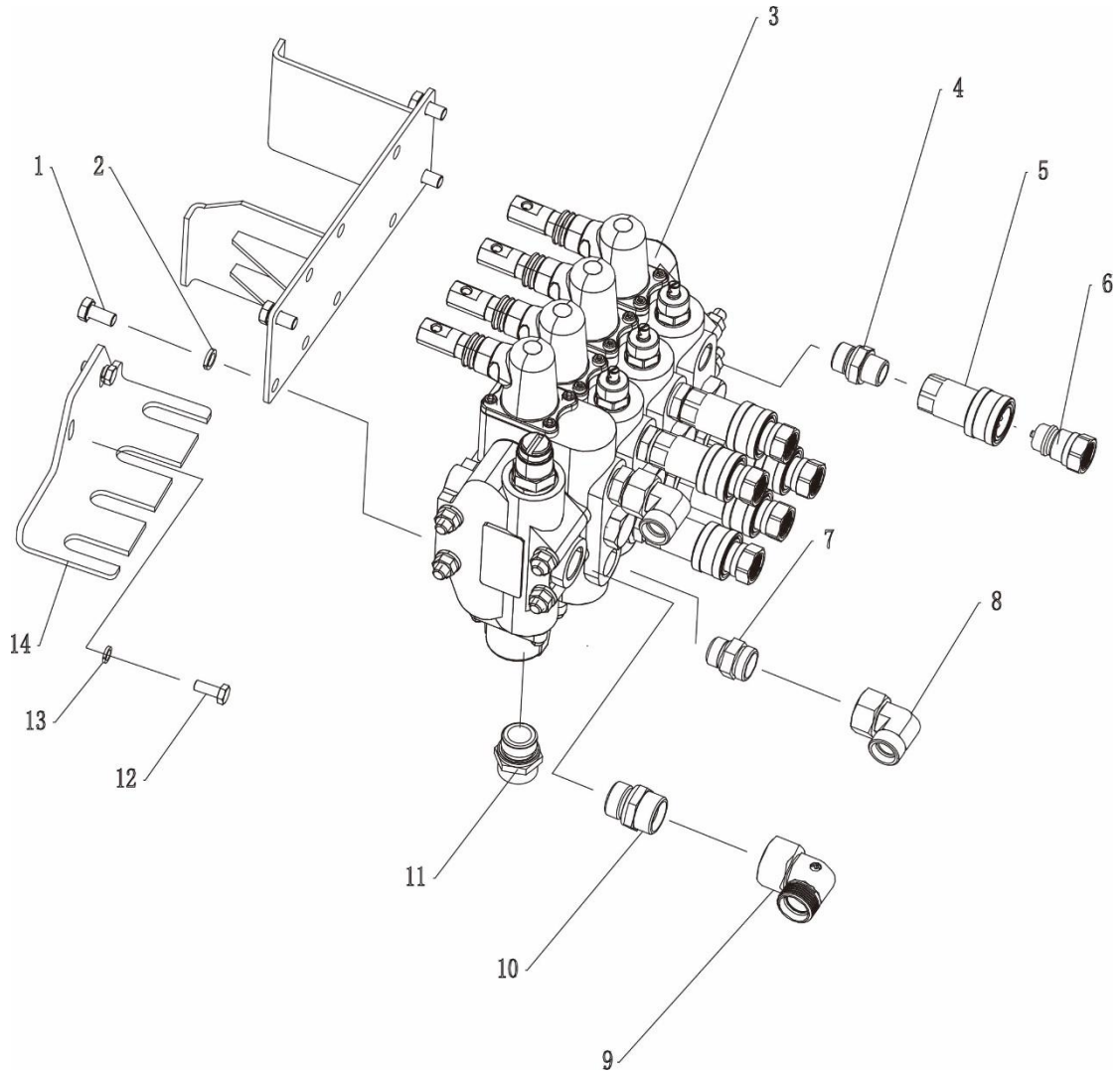
015714058QFH00000 液压系统总成(2)

015714058QFH00000 Гидравлическая система в сборе (2)

序号 № п.п	产品编码 Номер продукции	代号 Обозначение	名称 Наименование	数量 Кол-во	备注 Примечание
1	015714058QBA00095	/	空心螺栓 Пустотелый болт	1	
2	1990201090	JB/T8870-1999	喉箍 d40 Хомут для шланга d40	2	
3	015712058QBA00019	/	提升器回油胶管接头 Соединение шланга возврата масла подъемника	1	
4	015714058QBA00023	/	回油滤支架焊合 Сварка кронштейна фильтра возврата масла	1	
5	1040000267	GB/T5783-2000	螺栓 M8×20 Болт M8×20	2	
6	015714058QBA00024	/	铰接接头 Шарнирный соединитель	1	
7	015714058QBA00020	/	过滤器回油胶管 Шланг возврата масла фильтра	1	
8	1040000288	GB/T5783-2000	螺栓 M8×25 Болт M8×25	2	
9	1040302537	JB/T982-1977	组合密封垫圈 27 Комбинированная уплотнительная шайба 27	2	
10	015714058QBA00028	HY200×10	回油滤总成 Фильтр возврата масла в сборе	1	
11	015714058QBA00042	1CM-30-26WD	接头 Соединение	1	
12	1140114579	CC-30	三通接头 Тройник	1	
13	1040300063	GB/T93-1987	垫圈 8 Шайба 8	4	
14	015714058QAD00005	/	多路阀回油胶管 Резиновый шланг обратного масла многоходового клапана	1	

015714058QFH00000 液压系统总成(3)

015714058QFH00000 Гидравлическая система в сборе (3)



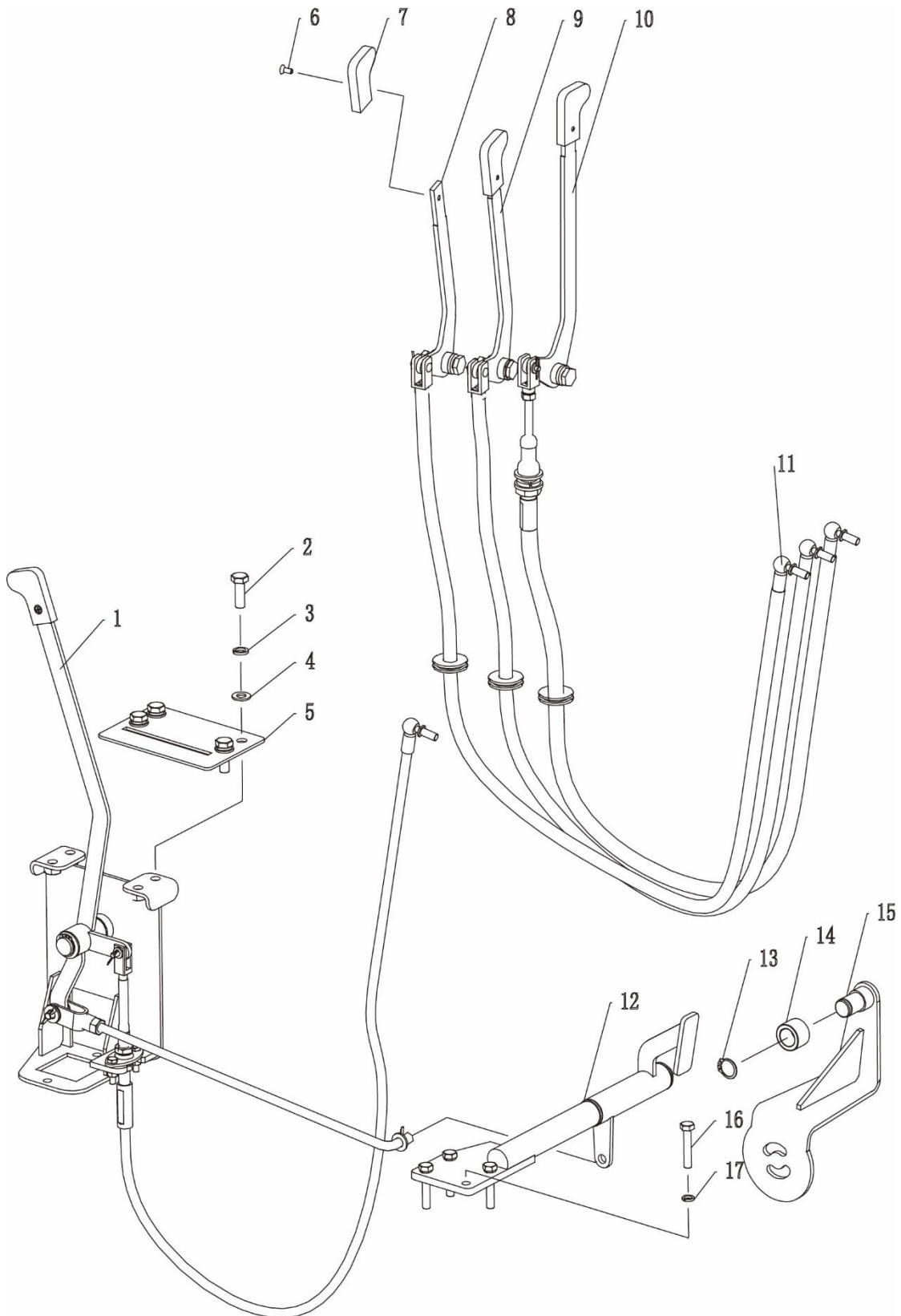
015714058QFH00000 液压系统总成(3)

015714058QFH00000 Гидравлическая система в сборе (3)

标号 № п.п.	编码 Номер	零部件代号及规格 Обозначение и размеры деталей и узлов	零部件名称 Наименования деталей	数量 Кол-во	备注 Приме чание
1	1040001764	/	螺栓 M10/20 Болт M10/20	4	
2	1040302934	GB/T93-2000	垫圈 10 Шайба 10	4	
3	015716058SAF00020	/	多路阀总成 Многоходовой клапан в сборе	1	
4	015718058GAG00001	/	快换过渡接头 Быстросменное переходное соединение	6	
5	015718058GAG10000		快换接头总成 Быстросменное соединение в сборе	6	
6	1140105477	1CM-26-22WD RC800.58A.300	接头 Соединение	2	
7	1140114555	0	直角转换接头 Прямоугольный переходник	2	
8	1149900358	2D22L-DDX	直角组合接头 Угловой комбинированный соединитель	1	
9	015718058SAE00024	/	直通接头 L22 Прямой штуцер L22	2	
10	1040000267	GB/T5783-2000	螺栓 M8-20 Болт M8-20	2	
11	1040300063	GB/T93-1987	垫圈 8 Шайба 8	2	
12	015714058QFH00002	/	软轴操纵支架 Кронштейн управления гибким валом	1	

015714058QFH00000 液压系统总成(4)

015714058QFH00000 Гидравлическая система в сборе (4)



015714058QFH00000 液压系统总成(4)

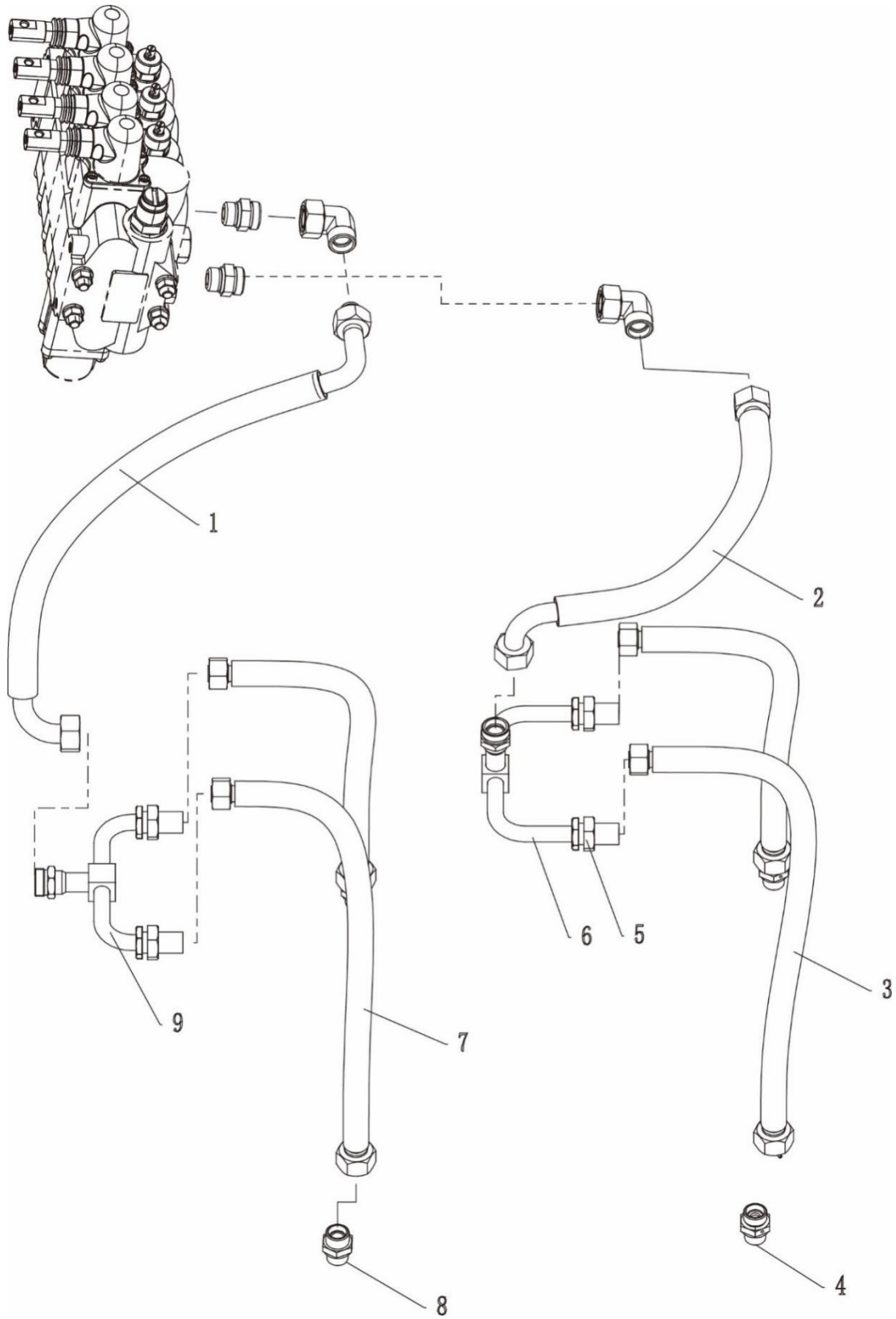
015714058QFH00000 Гидравлическая система в сборе (4)

标号 № п.п.	编码 Номер	零部件代号及规格 Обозначение и размеры деталей и узлов	零部件名称 Наименования деталей	数量 Кол-во	备注 Приме чание
1	015714058QBA00310	/	提升操纵机构总成 Механизм управления подъемом в сборе	1	
2	1040001680	GB/T5783-2016	螺栓 M10	4	
3	1040300067	GB/T93-1987	Болт M10	4	
4	1040300560	GB/T97.1-2002	垫圈 10	4	
5	015714058QBA00209	/	Шайба 10	4	
6	1040102606	GB/T819.2-1997	垫圈 10	4	
7	015716058SAA00004	RS1504.58A.064	Шайба 10	4	
8	015714058QBA00201	/	操纵橡胶垫 Манипуляционная резиновая прокладка	1	
9	015714058QBA00202	/	开槽沉头螺钉 Бочкообразные винты с потайной головкой	4	
10	015714058QFH00001	/	手柄球总成 Шарик рукоятки в сборе	4	
11	015716058SAA00036	/	多路阀软轴操纵总成 Узел управления гибким валом многоходового клапана	1	
12	015714058QBA00204	/	多路阀软轴操纵总成 1 Узел управления гибким валом многоходового клапана 1	1	
13	1040300167	GB/T894.1-1986	多路阀操纵总成 2 Узел управления многоходовым клапаном 2	1	
14	015716058SAA00036	/	球铰总成 Шаровой шарнир в сборе	4	
15	015714058QBA00204	/	支架组合件 Узел кронштейна	1	
16	1040300167	GB/T894.1-1986	挡圈 20	1	
17	1040300167	GB/T894.1-1986	Стопорное кольцо 20	1	

14	015709058CAA00012	/	滚轮 Ролик	1
15	015714058QBA10207	/	反馈支架焊合件 Детали для сварки кронштейна обратной связи	1
16	1040000199	GB/T5783-2000	螺栓 M8 Болт M8	4
17	1040300063	GB/T93-1987	标准型弹簧垫圈 8 Пружинная шайба стандартного типа 8	4

015714058QH00000 液压系统总成(5)

015714058QH00000 Гидравлическая система в сборе (5)



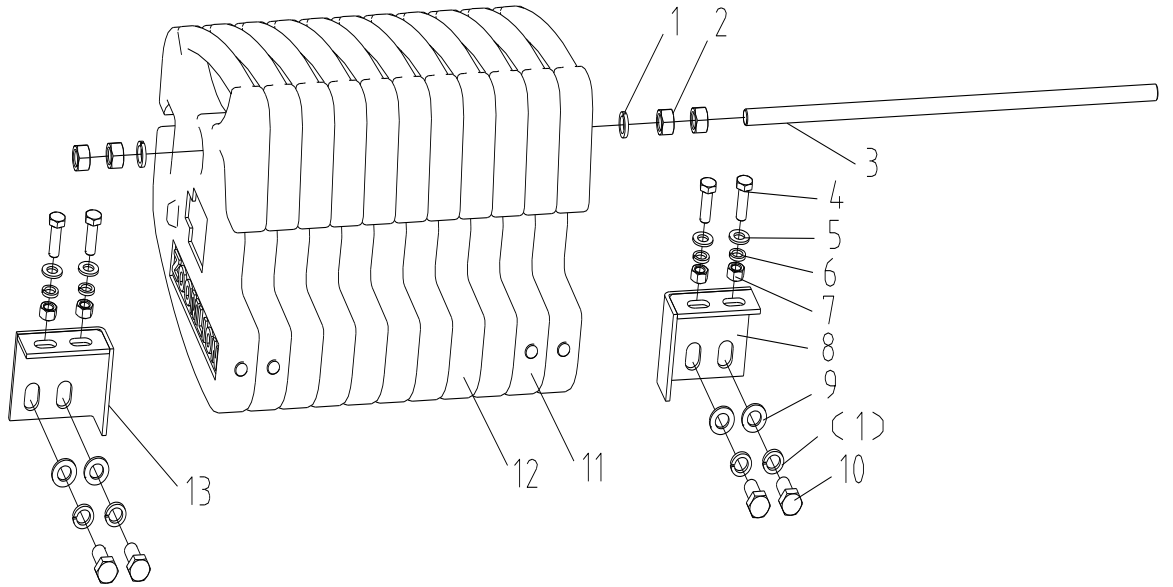
015714058QFH00000 液压系统总成(5)

015714058QFH00000 Гидравлическая система в сборе (5)

标号 № п.п.	编码 Номер	零部件代号及规格 Обозначение и размеры деталей и узлов	零部件名称 Наименования деталей	数量 Кол-во	备注 Приме чание
1	015714058QBA00203	JB/T982-1977	多路阀输出胶管 1 Выходной шланг многоходового клапана 1	1	
2	015714058QBA00208	/	多路阀输出胶管 2 Выходной шланг многоходового клапана 2	1	
3	015718058SAE00011	/	提升油缸胶管 1 Шланг подъемного цилиндра 1	2	
4	015714058QBE10000	/	缓降阀总成 Замедляющий клапан в сборе	2	
5	1040200154	GB/T3763-1983	螺母 M22×1.5 Гайка M22×1.5	4	
6	015714058QFH00205	/	液压油缸进油钢管焊接 Сварка стальных труб на входе масла в гидравлический цилиндр	1	
7	015718058SAE00012	/	提升油缸胶管 2 Шланг подъемного цилиндра 2	2	
8	015712040CBA00001	/	直通接头 L15-M20×1.5ED	2	
9	015714058QAD00007	/	液压油缸进油钢管焊接 Сварка стальных труб на входе масла в гидравлический цилиндр	1	

015710074CAA00000 前配重总成

015710074CAA00000 Передний противовес в сборе



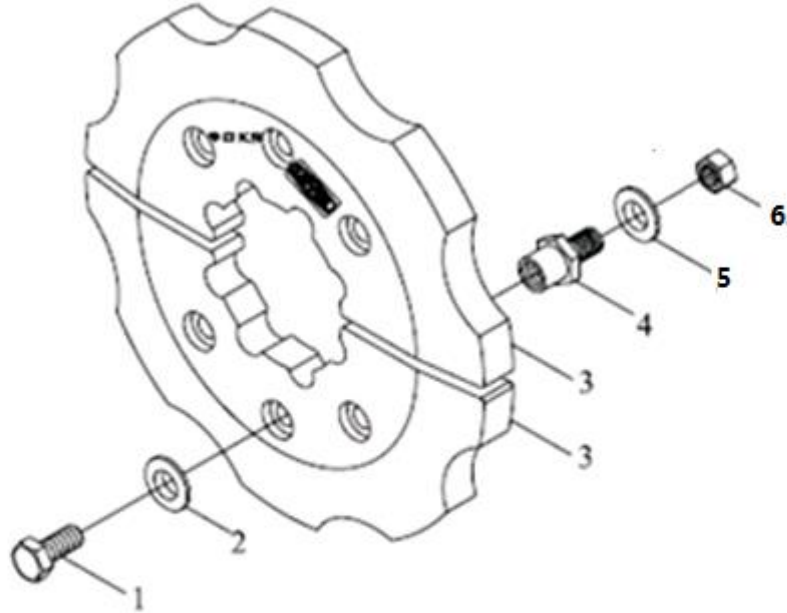
015710074CAA00000 前配重总成

015710074CAA00000 Передний противовес в сборе

标号 № п.п.	零部件代号及规格 Обозначение и размеры деталей и узлов	零部件名称 Наименования деталей	数量 Кол-во	备注 Примечание
1	GB/T 93	弹簧垫圈 16 Пружинная шайба 16	6	
2	GB/T 6170	六角螺母 M16 Шестигранная гайка M16	4	
3	RC800.74D.105	配重块连接螺柱 Соединительная шпилька блока противовеса	1	
4	GB/T 5783	螺栓 M12×35 Болт M12×35	4	
5	GB/T 93	弹簧垫圈 12 Пружинная шайба 12	4	
6	GB/T 97.1	垫圈 12 Шайба 12	4	
7	GB/T 6170	六角螺母 M12 Шестигранная гайка M12	4	
8	015710074CAA00006	右连接支架 Правый соединительный кронштейн	1	
9	GB/T 97.1	垫圈 16 Шайба 16	4	
10	GB/T 5783	螺栓 M16×30 Болт M16×30	4	
11	RC804.74C.103	配重块 Блок противовеса	4	015712074CAA00001
12	RC804.74C.110	配重块 Блок противовеса	7	015712074CAA00002
13	015710074CAA00008	左连接支架 Левый соединительный кронштейн	1	
	015710074CAA00010	前配重合件 Сборка переднего противовеса	1	序号 1/2/3/11/12 的组零件 Сборка деталей номера 1/2/3/11/12

015709091CAB00000 后配重总成

015709091CAB00000 Задний противовес в сборе



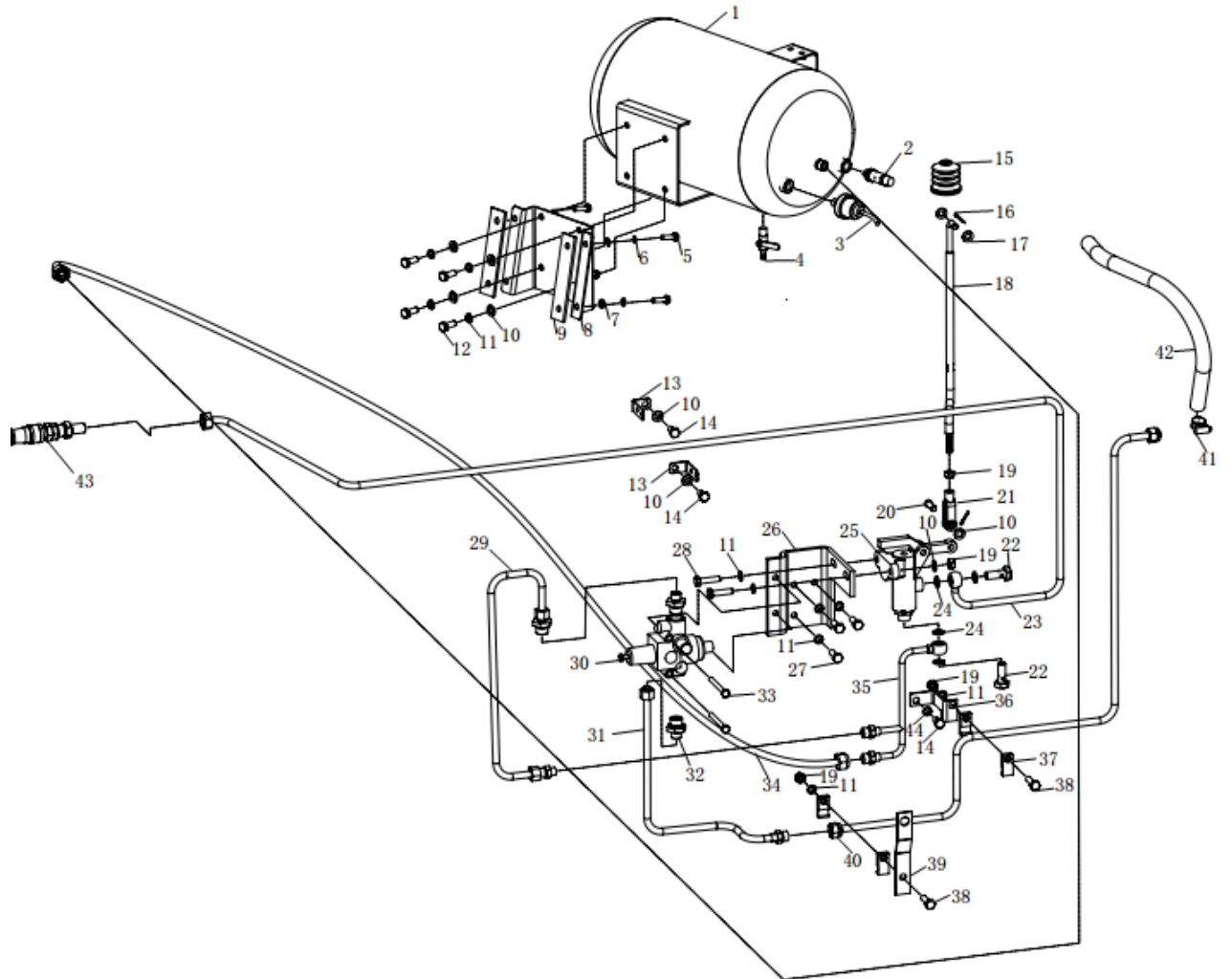
015709091CAB00000 后配重架总成

015709091CAB00000 Рама заднего противовеса в сборе

标号 № п.п.	零部件代号及规格 Обозначение и размеры деталей и узлов	零部件名称 Наименования деталей	数量 Кол-во	备注 Примечание
1	GB/T5783	螺栓 M16×40 Болт M16×40	6	
2	RC300.91.104	大垫圈 Большая шайба	6	
3	RC804.91A.101	配重 Противовес	2	
4	RC800.34.106	配重螺钉I Винт противовесаI	6	
5	GBT93	垫圈 16 Шайба 16	6	
6	GB/T6170	螺母 M16 Гайка M16	6	

015709080QAA00000 气刹装置总成

015709080QAA00000 Пневматическое тормозное устройство в сборе



015709080QAA00000 气刹装置总成

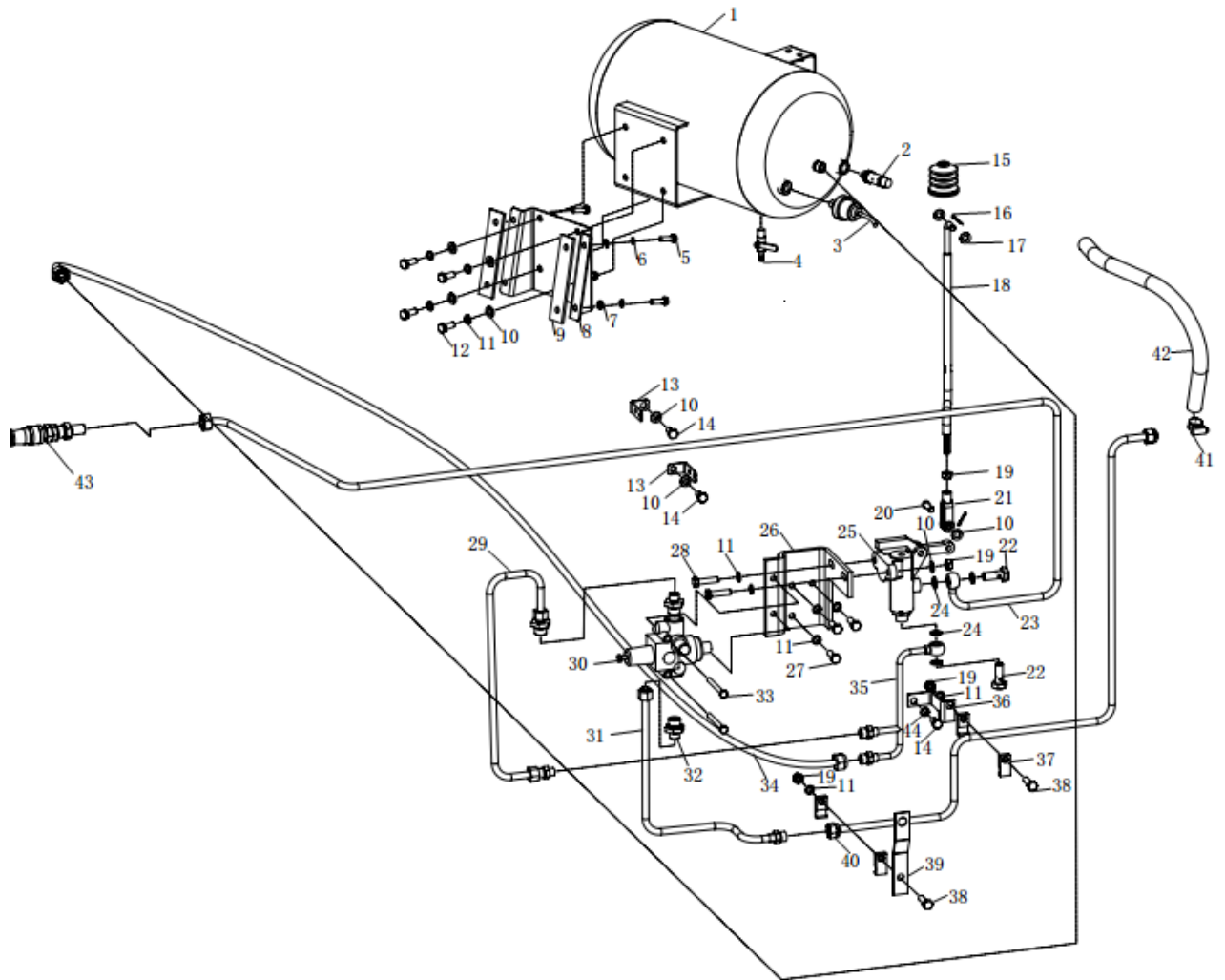
015709080QAA00000 Пневматическое тормозное устройство в сборе

标号 № п.п.	零部件编码 Номер детали	零部件代号及规格 Обозначение и размеры деталей и узлов	零部件名称 Наименования деталей	数量 Кол-во	备注 Примечание
1	015709080QAA01000	/	储气筒焊接 Сварка воздушного резервуара	1	
2	015706080DAB00009	RC800.80.022	安全阀总成 Предохранительный клапан в сборе	1	
3	1021404117	/	气压传感器 Датчик давления воздуха	1	
4	015706080DAB00008	RC800.80.021	放水阀总成 Водоотливной клапан в сборе	1	
5	1040005987	GB/T5783-2016	螺栓 M8×30-10.9	4	
6	1040301510	GB/T93-1987	垫圈 8 Шайба 8	4	
7	1040302874	GB/T97.1-2016	垫圈 8-200HV Шайба 8-200HV	4	
8	015714080QBA00001	/	储气筒固定板 Крепежная пластина воздушного резервуара	1	
9	015714080QBA00004	/	橡胶垫 Резиновая прокладка	2	
10	1040300533	GB/T97.1-2002	垫圈 10 Шайба 10	9	
11	1040300781	GB/T93-1987	垫圈 10 Шайба 10	11	
12	1040004033	GB/T5783-2016	螺栓 M10×25-10.9 Болт M10×25-10.9	4	
13	015709080CAD00010	/	软管支架 Кронштейн для шланга	2	
14	1040002433	GB/T5783-2016	螺栓 M10×20-8.8 Болт M10×20-8.8	4	
15	015708043KCW30002	RV165201A104000	防尘圈 Пылезащитное кольцо	1	
16	1040500060	GB/T91-2000	销 3.2×20 Шпилька 3.2×20	2	
17	1040302489	GB/T97.1-2002	垫圈 10-200HV	1	

18	015714080QAA05000	/	Шайба 10-200HV 推杆焊接	1
19	1040200813	GB/T6170-2000	Сварка толкателя 螺母 M10-8	5
20	1040501145	GB/T882-2008	Гайка M10-8 销轴 10×30	1
21	015706041KAA00011	RC300.43.110	Штифт 10×30 拉杆后叉	1
22	015706038KAA00039	RC800.40.172	Задняя вилка рычага тяги 空心螺栓 M14×1.5	2
23	015709080CAA00005	RC800.80.014	Пустотельный болт M14×1.5 气制动阀出气软管	1
24	1081000054	JB/T982-1977	Выпускной шланг пневматического тормозного клапана	1
25	015709080CAA00009	RC800.80.016	Комбинированное уплотнительное кольцо 14 断气刹车阀	2
26	015709080CAD00003	/	Тормозной клапан с отсечкой воздуха	1
27	1040005666	GB/T5783	制动阀支架焊接 Сварка кронштейна тормозного клапана	1
28	1040002140	GB/T5783-2000	螺栓 M10×30-8.8 Болт M10×30-8.8	3
29	015714080QAA00005	/	螺栓 M10×40 Болт M10×40	2
30	015716080SAB00004	/	调压阀出气软管 Выпускной шланг клапана регулировки давления	1
31	015709080CAD00002	/	调压阀总成 Клапан регулировки давления в сборе	1
32	015709080CAD00011	/	调压阀进气管 Впускной шланг клапана регулировки давления	1
			卡套式直通接头体 22-18 Кольцевой прямой фитинг 22-18	2

015709080QAA00000 气刹装置总成

015709080QAA00000 Пневматическое тормозное устройство в сборе



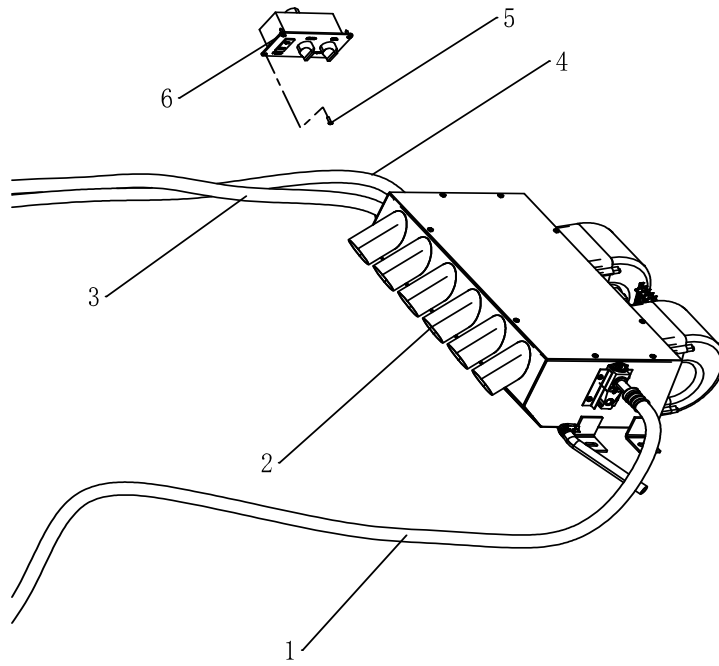
015709080QAA00000 气刹装置总成

015709080QAA00000 Пневматическое тормозное устройство в сборе

标号 № п.п.	零部件编码 Номер детали	零部件代号及规格 Обозначение и размеры деталей и узлов	零部件名称 Наименования деталей	数量 Кол-во	备注 Приме чание
33	1040000104	GB/T5783-2000	螺栓 M8×80-8.8 Болт M8×80-8.8 储气筒进气软管	2	
34	015709080CAA00010	/	Впускной шланг воздушного резервуара	1	
35	015709080CAD00001	/	三通管焊接 Сварка тройника 进气硬管支架I	1	
36	015709080QAA00002	/	Опора впускной жесткой трубыI	1	
37	015718040SAE00001	/	单孔管夹 12 Хомут с одним отверстием 12	4	
38	1040002435	GB/T5783-2016	螺栓 M10×35-8.8 Болт M10×35-8.8 进气硬管支架II	2	
39	015709080QAA00001	/	Опора впускной жесткой трубы II	1	
40	015709080QAA00003	/	进气硬管总成 Впускная жесткая труба в сборе	1	
41	1990202324	JB/T8870-1999	喉箍 d25 Хомут для шланга d25 空压机进气胶管	1	
42	015709025CAC00200	/	Впускной шланг воздушного компрессора	1	
43	015709080CAA00011	RC800.80.018	快换接头 Быстроразъёмная муфта	1	

015714081QBD00000 空调系统 (1)

015714081QBD00000 Система кондиционирования воздуха (1)



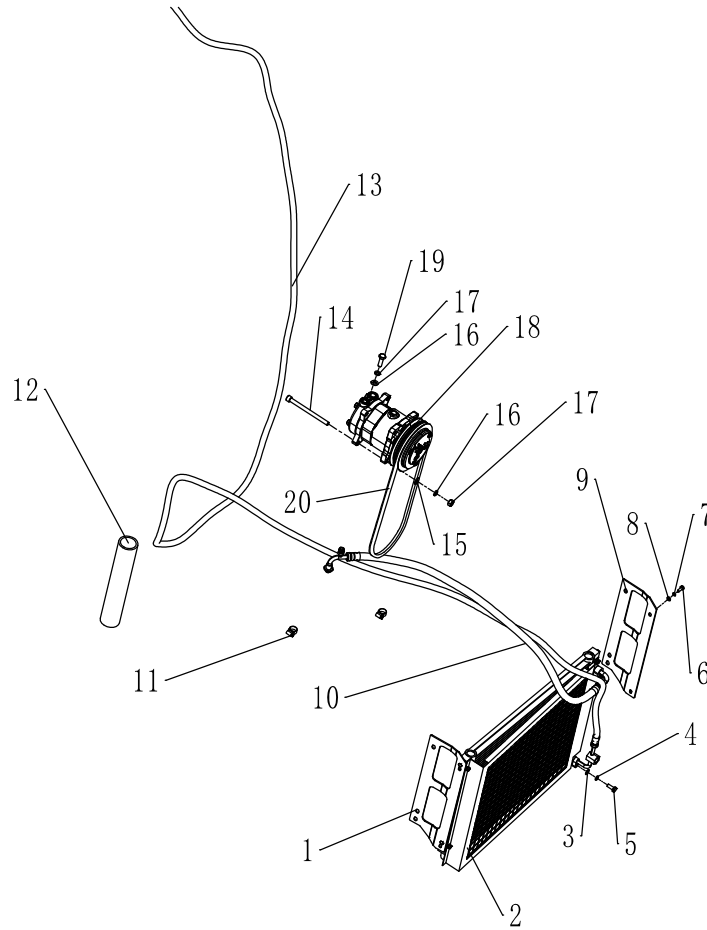
015714081QBD00000 空调系统 (1)

015714081QBD00000 Система кондиционирования воздуха (1)

标号 № п.п.	产品编码 Номер продукции	零部件代号及规格 Обозначение и размеры деталей и узлов	零部件名称 Наименования деталей	数量 Кол-во	备注 Примечание
1	015714081QBB06001	015714081QBB06001	蒸发器-压缩机管路 Трубопровод испарительная коробка - компрессора 蒸发器总成	1	
2	015714081QBA00010	015714081QBA00010	Испарительная коробка в сборе 热水回水管	1	
3	015714081QBA00102	015714081QBA00102	Возвратная труба для горячей воды 热水进水管	1	
4	015714081QBA00101	015714081QBA00101	Впускная труба для горячей воды	1	
5	1040102537	GB/T845-2017	螺钉 Винт	4	
6	1020521264	RS1404.81.017	控制器总成 Контроллер в сборе	1	

015714081QBD00000 空调系统 (2)

015714081QBD00000 Система кондиционирования воздуха (2)



015714081QBD00000 空调系统 (2)

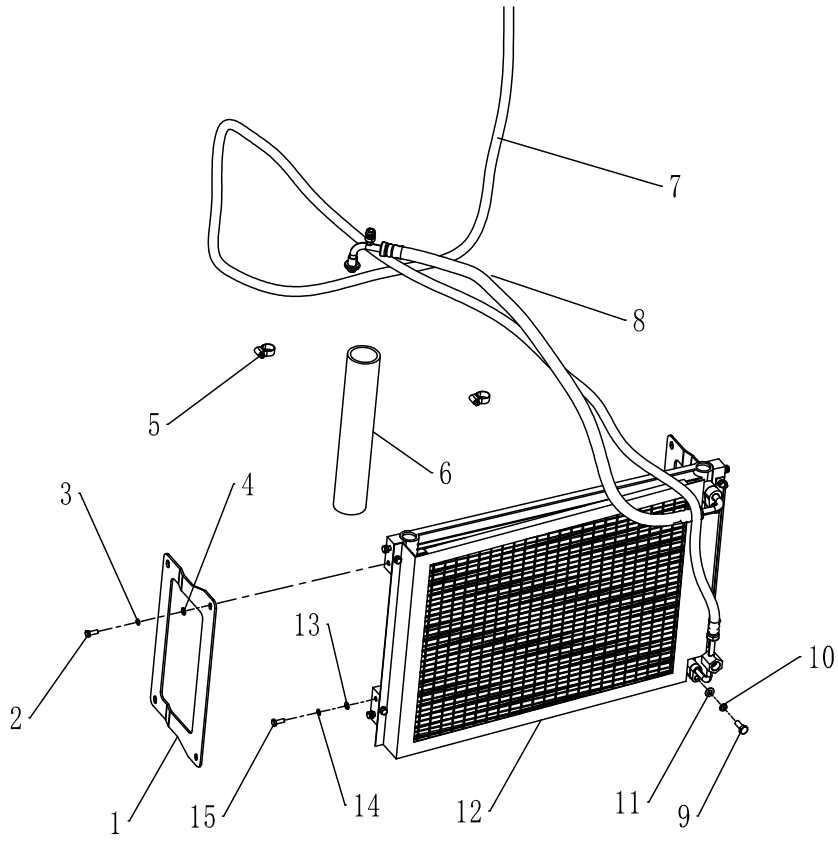
015714081QBD00000 Система кондиционирования воздуха (2)

标号 № п.п.	产品编码 Номер продукции	零部件代号及规格 Обозначение и размеры деталей и узлов	零部件名称 Наименования деталей	数量 Кол-во	备注 Примечание
1	015713081CAA00052	015713081CAA00052	冷凝器右支架 Правый кронштейн	1	
2	015721081GAA05000	015721081GAA05000	condensator 冷凝器总成 Конденсатор в сборе	1	
3	1040300066	GB/T97.1-2002	垫圈 Шайба	2	
4	1040302204	GB/T93-1987	弹簧垫圈 Пружинная шайба	2	
5	1040000267	GB/T5783-2000	螺栓 Болт	2	
6	1040005460	GB/T5782-2000	六角头螺栓 Болты с шестигранной головкой	4	
7	1040300062	GB/T93-1987	垫圈 Шайба	4	
8	1040300610	GB/T97.1-2002	垫圈 Шайба	4	
9	015713081CAA00051	015713081CAA00051	冷凝器左支架 Левый кронштейн	1	
10	015714081QBA07001	015714081QBA07001	condensator 压缩机-冷凝器管路 Компрессор - condensatorная труба	1	
11	1990202323	JB/T8870-1999	喉箍 Хомут шланга	2	
12	015714081QBB40001	015714081QBB40001	防火棉 Огнеупорный хлопок	1	
13	015714081QBB08001	015714081QBB08001	蒸发器-储液瓶管路 Трубопровод Испарительная	1	
14	1040100656	GB/T70.1-2000	коробка - резервуара 螺钉	1	
15	1040300061	GB/T97.1-2002	Винт 垫圈 Шайба	2	

			垫圈	
16	1040302422	GB/T93-1987	Шайба	2
			螺母	
17	1040200745	GB/T6170-2000	Гайка	2
			压缩机	
18	015714081QBB02001	015714081QBB02001	Компрессор	1
			螺栓	
19	1040002836	GB/T5786-2016	Болт	1
			齿形 V 带 A13-1050Li	
			Зубчатый клиновой ремень	
20	015714081QBB04001	015714081QBB04001	A13-1050Li	1

015711081QBV00000 空调系统 (1)

015711081QBV00000 Система кондиционирования воздуха (1)



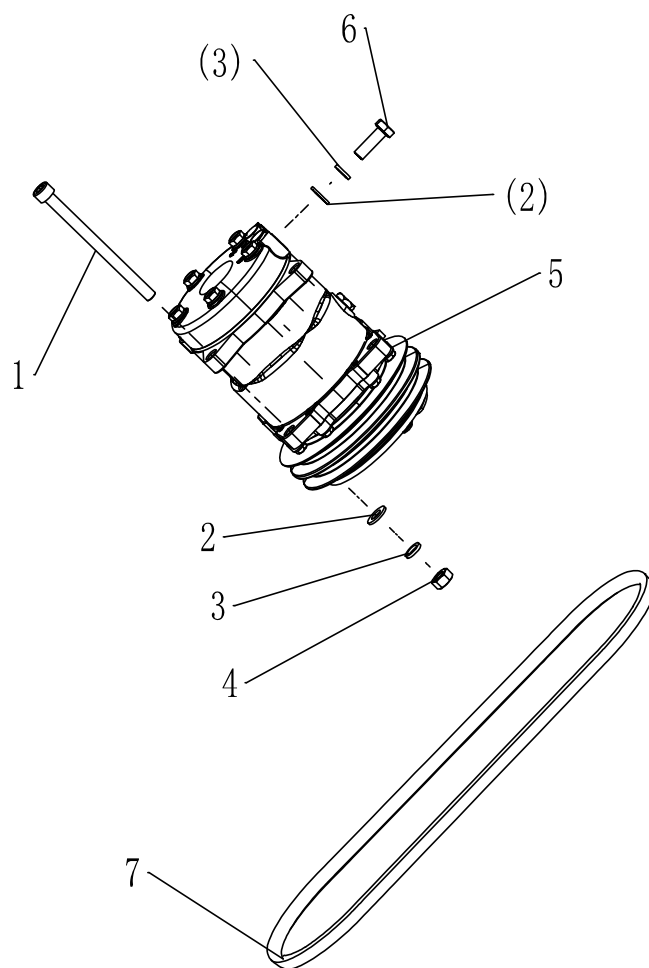
015711081QBB00000 空调系统 (1)

015711081QBB00000 Система кондиционирования воздуха (1)

标号 № п.п.	产品编码 Номер продукции	零部件代号及规格 Обозначение и размеры деталей и узлов	零部件名称 Наименования деталей	数量 Кол-во	备注 Примечание
1	015714081QAA00010	015714081QAA00010	冷凝器支架 Кронштейн конденсатора	1	
2	1040005460	GB/T5782-2000	六角头螺栓 Болты с шестигранной головой	4	
3	1040300062	GB/T93-1987	垫圈 Шайба	4	
4	1040300610	GB/T97.1-2002	垫圈 Шайба	4	
5	1990202323	JB/T8870-1999	喉箍 Хомут шланга	2	
6	015714081QBB40001	015714081QBB40001	防火棉 Огнеупорный хлопок	1	
7	015714081QBB08001	015714081QBB08001	蒸发器-储液瓶管路 Трубопровод Испарительная коробка - резервуара	1	
8	015714081QBA07001	015714081QBA07001	压缩机-冷凝器管路 Компрессор - конденсаторная труба	1	
9	1040000267	GB/T5783-2000	螺栓 弹簧垫圈	2	
10	1040302204	GB/T93-1987	垫圈 Пружинная шайба	2	
11	1040300066	GB/T97.1-2002	垫圈 Шайба	2	
12	015721081GAA05000	015721081GAA05000	冷凝器总成 Конденсатор в сборе	1	
13	1040300051	GB/T97.1-2002	垫圈 Шайба	2	
14	1040302939	GB/T93-1987	弹簧垫圈 Пружинная шайба	2	
15	1040000109	GB/T5783-2000	螺栓 Болт	2	

015711081QBB00000 空调系统 (2)

015711081QBB00000 Система кондиционирования воздуха (2)



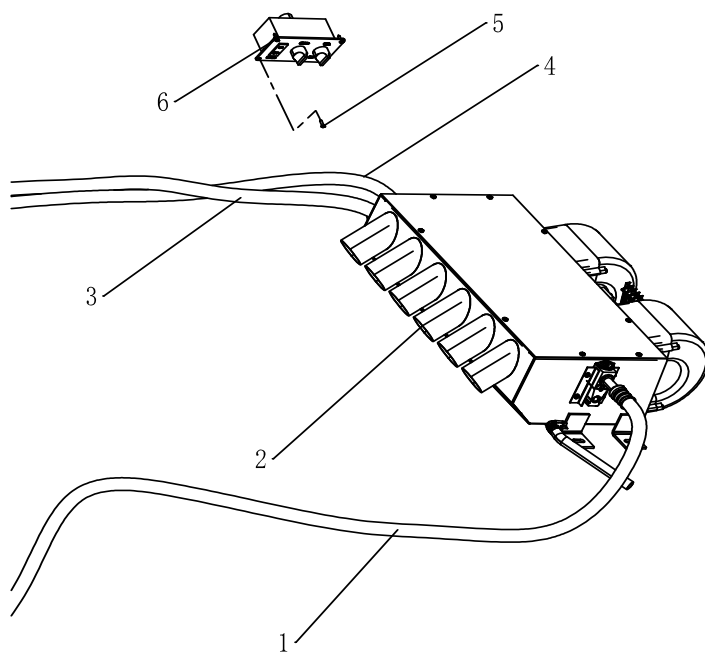
015711081QBB00000 空调系统 (2)

015711081QBB00000 Система кондиционирования воздуха (2)

标号 № п.п.	产品编码 Номер продукции	零部件代号及规格 Обозначение и размеры деталей и узлов	零部件名称 Наименования деталей	数量 Кол-во	备注 Примечание
1	1040100656	GB/T70.1-2000	螺钉 Винт	1	
2	1040300061	GB/T97.1-2002	垫圈 Шайба	2	
3	1040302422	GB/T93-1987	垫圈 Шайба	2	
4	1040200745	GB/T6170-2000	螺母 Гайка	2	
5	015714081QBB02001	015714081QBB02001	压缩机 Компрессор	1	
6	1040002836	GB/T5786-2016	螺栓 Болт	1	
7	015714081QBB04001	015714081QBB04001	齿形 V 带 A13-1050Li Зубчатый клиновой ремень A13-1050Li	1	

015711081QBV00000 空调系统 (3)

015711081QBV00000 Система кондиционирования воздуха (3)



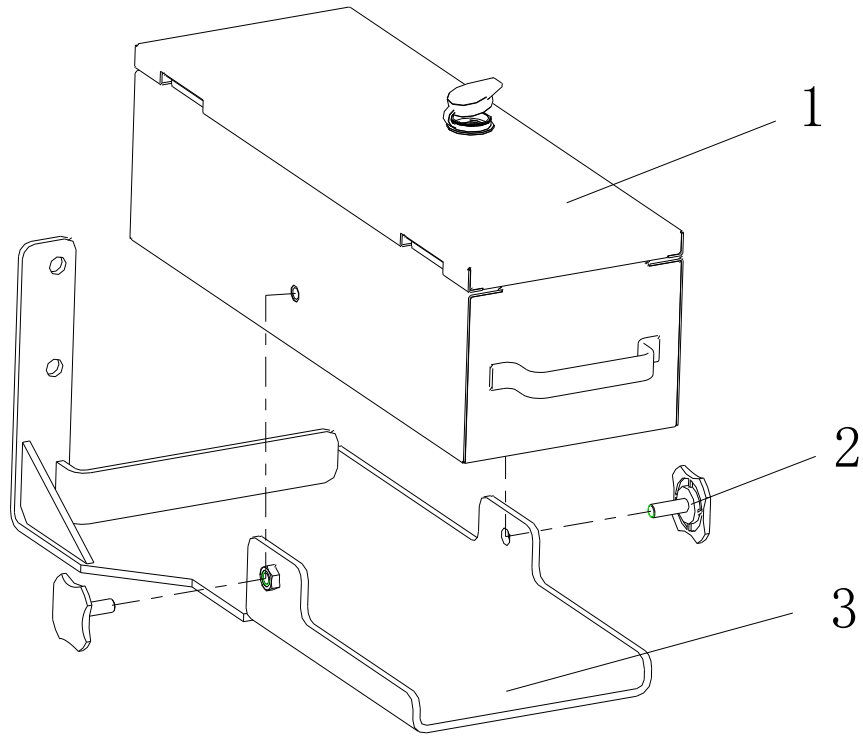
015711081QBB00000 空调系统 (3)

015711081QBB00000 Система кондиционирования воздуха (3)

标号 № п.п.	产品编码 Номер продукции	零部件代号及规格 Обозначение и размеры деталей и узлов	零部件名称 Наименования деталей	数量 Кол-во	备注 Примечание
1	015714081QBB06001	015714081QBB06001	蒸发器-压缩机管路 Трубопровод испарительная коробка - компрессора 蒸发器总成	1	
2	015714081QBA00010	015714081QBA00010	Испарительная коробка в сборе 热水回水管	1	
3	015714081QBA00102	015714081QBA00102	Возвратная труба для горячей воды 热水进水管	1	
4	015714081QBA00101	015714081QBA00101	Впускная труба для горячей воды 螺钉	1	
5	1040102537	GB/T845-2017	Винт	4	
6	1020521264	RS1404.81.017	控制器总成 Контроллер в сборе	1	

015714094QAA00000 工具箱总成

015714094QAA00000 Ящик для инструментов в сборе



015714094QAA00000 工具箱总成

015714094QAA00000 Ящик для инструментов в сборе

标号 № п.п.	零件编码 Номер детали	零部件代号及规格 Обозначение и размеры деталей и узлов	零部件名称 Наименования деталей	数量 Кол-во	备注 Примечание
1	1991101077	ZH200120	工具箱总成 Ящик для инструментов в сборе	1	
2	01572109300600000	/	锁紧螺栓 Стопорный болт	2	
3	015714094QAA00100	/	工具箱支撑焊合 Сварка опоры ящика для инструментов	1	