

YC4A100-T301 (A515TB) 柴油机

Дизельный двигатель YC4A100-T301 (A515TB)

零件图册

Чертеж деталей

广西玉柴机器股份有限公司

АО «Гуанси Юйчай Машинерия»

GuangXi Yuchai Machinery Co., Ltd.

2021 年 10 月

Октябрь 2021 года

前 言

Предисловие

感谢您选用广西玉柴机器股份有限公司的产品，并感谢您阅读《YC4A100-T301 (A515TB) 柴油机零件图册》！

Благодарим Вас за выбор продукции АО «Гуансийской машиностроительной компании Юйчай» и за чтение «Чертежа деталей дизельного двигателя YC4A100-T301 (A515TB)»!

玉柴的服务宗旨是：“倾我所有、尽我所能、竭诚用户、诚信天下”，为了更好地履行玉柴的服务宗旨，我们编印了《YC4A100-T301 (A515TB) 柴油机零件图册》，希望本图册可以让用户更好地了解玉柴产品的结构与配置，方便用户使用、维修和购置零配件。

Принцип обслуживания компании Юйчай: «Исчерпать все, что у меня есть, стараться изо всех сил, искренне обслуживать пользователей и быть честным». Чтобы лучше выполнить принцип обслуживания компании Юйчай, мы составили «Чертеж деталей дизельного двигателя YC4A100-T301 (A515TB)» и надеемся, что настоящий чертеж позволит пользователям лучше ознакомиться с конструкцией и конфигурацией продукции Юйчай и удобно использовать, отремонтировать и закупить запасные части.

本零件图册是根据 2021 年 10 月相关生产图样、资料编制而成的。图册中列出了 YC4A100-T301 (A515TB) 柴油机的全部零部件目录。

Настоящий чертеж деталей составлен на основе соответствующих производственных чертежей и материалов за октябрь 2021 года. На чертеже перечислен каталог всех деталей и узлов дизельного двигателя YC4A100-T301 (A515TB).

随着产品的不断改进提高和用户不断提出新的要求，《YC4A100-T301 (A515TB) 柴油机零件图册》中的有关内容将会有不同程度的变更，玉柴保留在不预先通知的情况下进行修改的权利，具体配置情况应以当时产品技术文件为依据。

В связи с непрерывным усовершенствованием и улучшением продукции и предъявлением новых требований пользователями, соответствующее содержание «Чертежа деталей дизельного двигателя YC4A100-T301 (A515TB)» будет изменяться в различной степени. Компания Юйчай оставляет за собой право вносить изменения без предварительного уведомления, конкретная конфигурация должна основываться на технической документации на продукцию в то время.

本零件图册编写不足之处在所难免，敬请提出批评意见，使之渐臻完善。 谢谢！

Это неизбежно, что есть некоторые недостатки в составлении настоящего чертежа деталей. Пожалуйста, дайте нам много предложений, чтобы сделать его более усовершенствованным. Спасибо за внимание!

АО «Гуанси Юйчай Машинерия»

广西玉柴机器股份有限公司

GuangXi Yuchai Machinery Co., Ltd.

目 录

СОДЕРЖАНИЕ

序号 № п.п.	图号 № чертежа	名 称	Наименование	页数 Листов	备注 Примечани я
1	A50900-1001000	发动机悬置总成	Подвеска двигателя в сборе	6	
2	A50KTA-1002000	气缸体总成	Корпус цилиндра в сборе	8	
3	A50000-1003000	气缸盖总成	Крышка цилиндра в сборе	15	
4	A511TC-A003000	气缸盖罩总成	Кожух крышки цилиндра в сборе	18	
5	AYK000-A004000	吊耳总成	Ушка в сборе	20	
6	A50000-1004000	活塞及连杆总成	Поршень и шатун в сборе	22	
7	A50900-1005000	曲轴减振器总成	Демпфер коленчатого вала в сборе	24	
8	A8600-1006000	凸轮轴总成	Распределительный вал в сборе	26	
9	B8800-1007000	配气机构总成	Газораспределительный механизм в сборе	28	
10	A511TC-1008000	进排气管总成	Впускная и выпускная труба в сборе	32	
11	AV9T1-1009000	油底壳总成	Поддон картера в сборе	35	
12	AYK200-1010000	机油集滤器总成	Масляный заборник-фильтр в сборе	37	
13	A60B00-1011000	机油泵总成	Насос машинного масла в сборе	39	
14	A9W00-1012000	机油滤清器总成	Масляный фильтр в сборе	41	
15	A50000-1013000	机油冷却器总成	Масляный охладитель в сборе	43	
16	A51E00-1014000	曲轴箱通风装置总成	Устройство вентиляции картера в сборе	46	

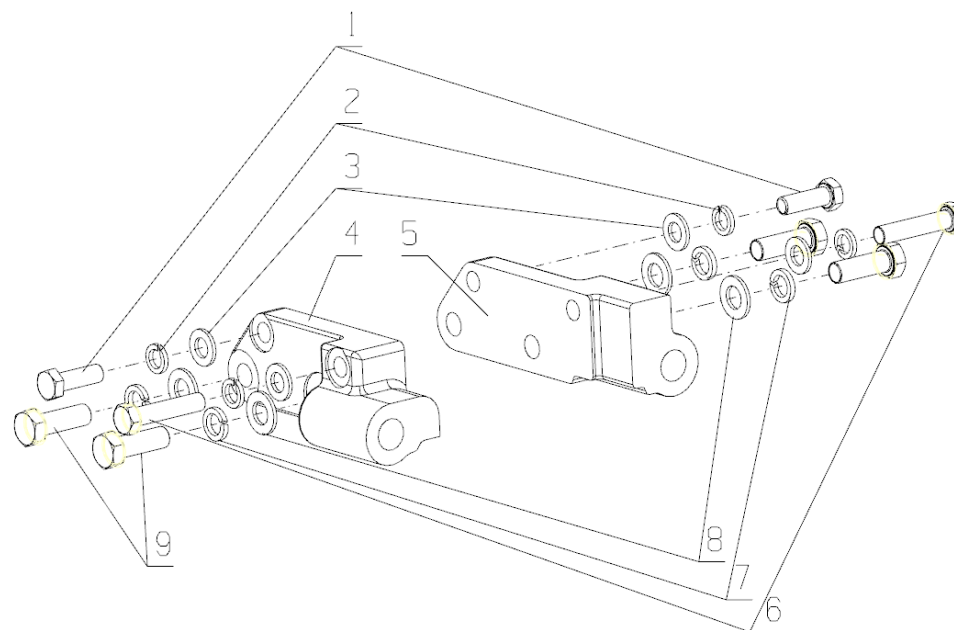
17	A50900-1015000	发动机起动辅助装置总成	Вспомогательное устройство запуска двигателя в сборе	48	
18	B8800-1028000	油标尺总成	Указатель уровня масла в сборе	50	
19	A51KS8-1104000	供给系管路总成	Трубопровод системы подачи в сборе	52	
20	A500S6-A104000	进油软管总成	Масловходный шланг в сборе	54	
21	A515TB-1105000	柴油滤清器总成	Дизельный фильтр в сборе	56	
22	A50KT2-1111000	喷油泵总成	Маслораспылительный насос в сборе	58	
23	A51E00-1112000	喷油器总成	маслоразбрызгиватель в сборе	60	
24	A515TB-1118000	增压器总成	Нагнетатель в сборе	62	
25	AVKT6-1201000	消声器总成	Глушитель в сборе	64	
26	AYD0S0-1305000	放水开关总成	Сливной кран в сборе	66	
27	A51XT1-1306000	调温器总成	Регулятор температуры в сборе	68	
28	A50GT2-1307000	水泵总成	Водяной насос в сборе	70	
29	A50GT2-1308000	风扇总成	Сборка вентилятора	72	
30	AV9T1-1600000	动力输出总成	Устройство отбора мощности в сборе	74	
31	A515TB-3509000	气制动空气压缩机总成	Воздушный компрессор пневматического тормоза в сборе	77	
32	A50GT2-3701000	发电机总成	Генератор в сборе	79	
33	AV9J2-3708000	起动机总成	Стартер в сборе	81	
34	A511TC-3823000	控制系统总成	Система управления в сборе	83	
35	A702T1-3904000	铭牌	Табличка	86	
36	A500S2-8104000	空调压缩机总成	Компрессор кондиционера в сборе	88	

EWP=Easy wear (易损件)

EWP=Easy wear (быстроизнашивающаяся деталь)

1. A50900-100100001-发动机悬置总成

1. Подвеска двигателя в сборе A50900-100100001



1. A50900-100100001-发动机悬置总成

1. Подвеска двигателя в сборе A50900-100100001

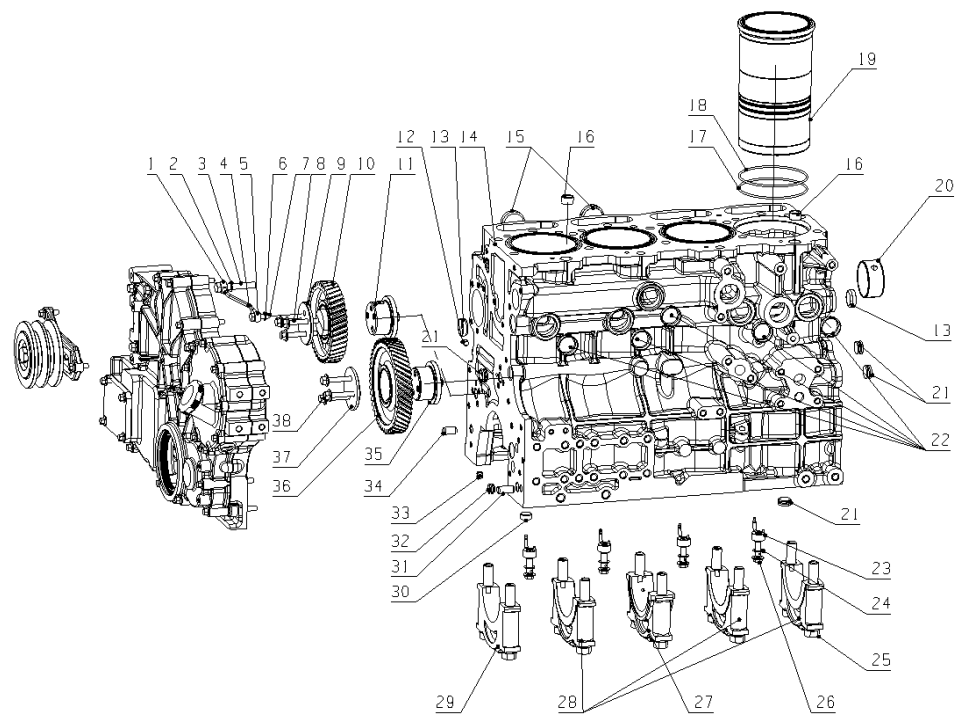
序号 № п.п.	图号 № чертежа	名称	Наименование	数量 Кол-во	备注 Примечания
1	Q150B1235	螺栓 M12X35	Болт M12x35	2	
2	Q40312	垫圈 12	Шайба 12	4	EWP
3	Q40112	垫圈 12	Шайба 12	4	EWP
4	A50900-1001501A	左支架	Левая опора	1	
5	A50900-1001601A	右支架	Правая опора	1	
6	Q150B1255TF2	螺栓 M12X55	Болт M12x55	2	
7	Q40314	垫圈 14	Шайба 14	4	EWP
8	Q40114	垫圈 14	Шайба 14	4	EWP
9	Q150B1440	螺栓 M14X40	Болт M14X40	4	

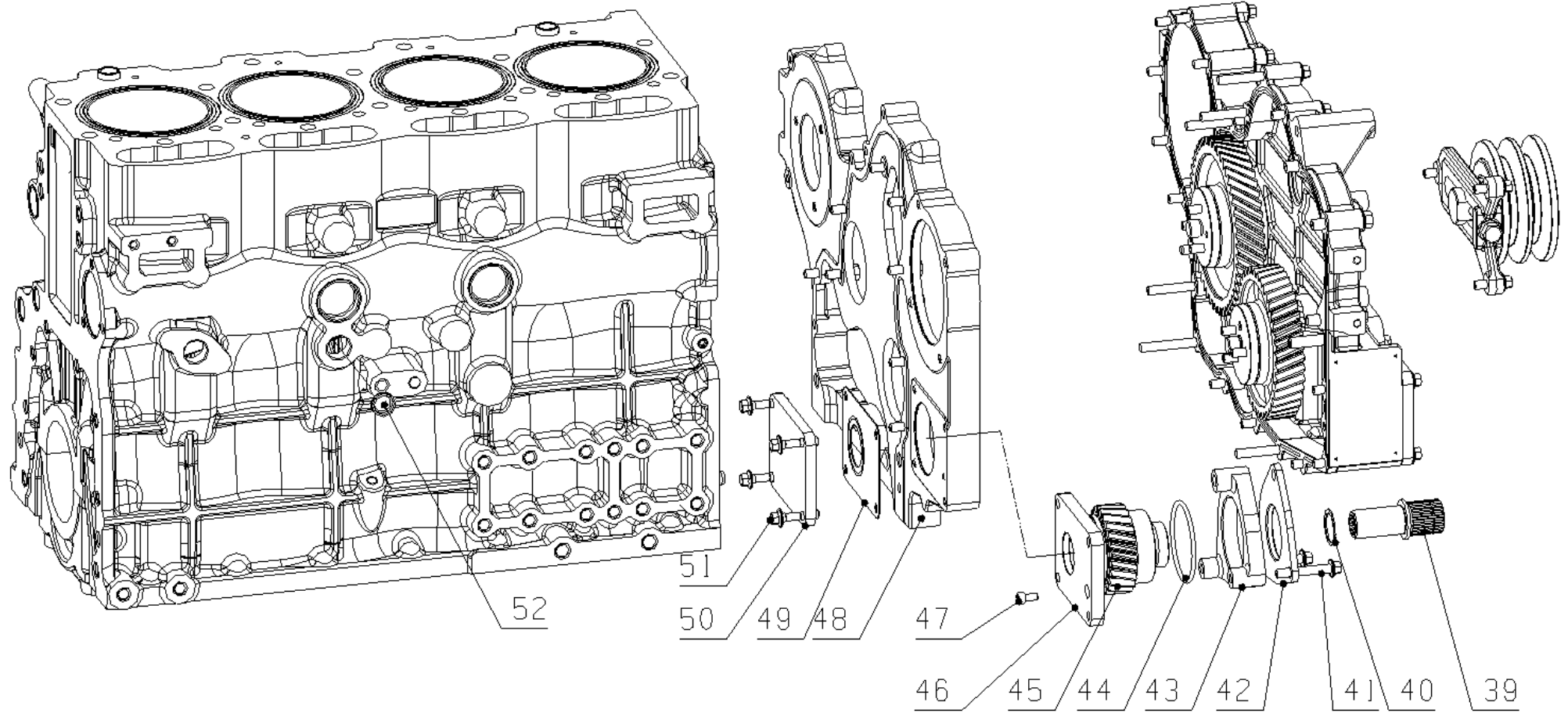
EWP=Easy wear (易损件)

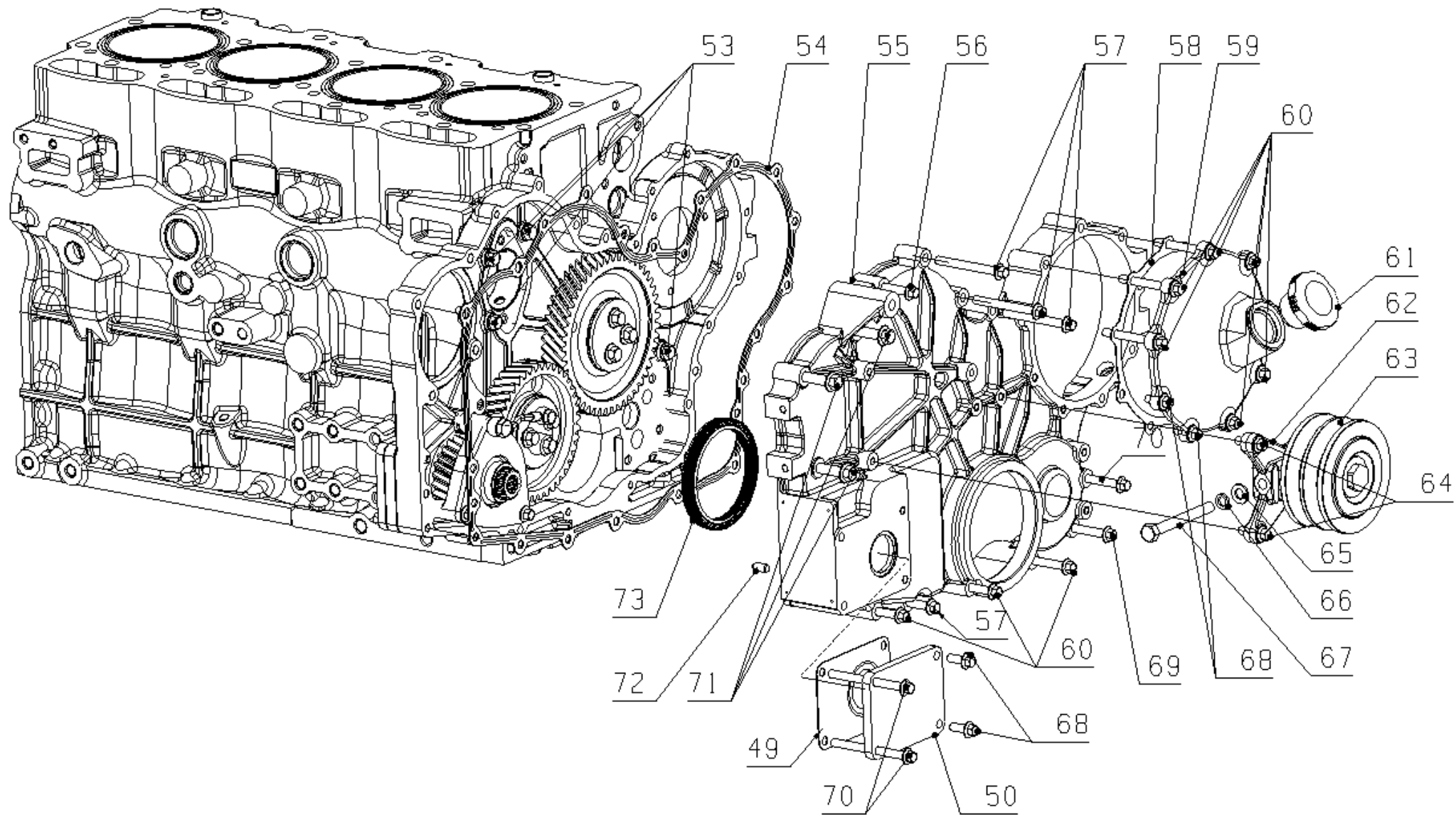
EWP=Easy wear (быстроизнашивающаяся деталь)

2. A50KTA-1002000/01-气缸体总成

2. Блок цилиндров в сборе А50КТА-1002000/01







2. A50KTA-1002000/01-气缸体总成

2. Блок цилиндров в сборе A50KTA-1002000/01

序号 № п.п.	图号 № чертежа	名称	Наименование	数量 Кол-во	备注 Примечания
1	Q/YC901-2C102	铰接式管接头体	Штуцер шарнирной трубы	1	
2	Q/YC901-3C10	垫圈 10	Шайба 10	2	EWP(易损件) EWP (Быстроизнашивающаяся деталь)
3	B8800-1002E02A	铰接螺栓 II	Шарнирный болт II	1	
4	B8800-1002E41	油管	НКТ	1	
5	6105Q-1007072	油管接头	Штуцер масляной трубы	1	
6	Q/YC901-3C08	垫圈 8	Шайба 8	2	EWP(易损件) EWP (Быстроизнашивающаяся деталь)
7	B8800-1002E01A	铰接螺栓 I	Шарнирный болт I	1	
8	D30-1002313	法兰面螺栓 M8X53.5	Фланцевый болт M8X53,5	3	
9	B8800-1002D03	液压泵惰齿轮压板	Нажимная пластина паразитной шестерни гидравлического насоса	1	

10	B8800-1002D40A	液压泵惰齿轮组件	Узел паразитной шестерни гидравлического насоса	1	
11	B8800-1002D02A	液压泵惰齿轮轴	Вал паразитной шестерни гидравлического насоса	1	
12	Q61901	螺塞 NPT 1/8	Болт-пробка NPT 1/8	1	
13	YC7-30	碗形塞片 30	Чашечная люфтоубирающая шайба 30	2	
14	A9W00-1002114E	气缸体	Блок цилиндров	1	
15	YC7-40	碗形塞片 40	Чашечная люфтоубирающая шайба 40	2	
16	6105QA-1003088	气缸盖定位销套	Центрирующая втулка крышки цилиндра	2	
17	A3000-1002063B	气缸套封水圈	Водоуплотнительное кольцо для втулки цилиндра	4	EWP(易损件) EWP (Быстроизнашивающаяся деталь)
18	A3000-1002063	气缸套封水圈	Водоуплотнительное кольцо для втулки цилиндра	4	EWP(易损件) EWP (Быстроизнашивающаяся деталь)
19	A9W00-1002106C	气缸套	Гильза цилиндра	4	
20	D30-1002120	凸轮轴衬套	гильза выпуклого вала	5	
21	6105Q-1002110	主油道密封塞	Уплотнительная пробка главного масляного канала	4	
22	YC7-35	碗形塞片 35	Чашечная люфтоубирающая шайба 35	5	
23	BYA00-1002740	喷嘴组件	Узел сопла	4	

24	430-1002163	垫圈	Шайба	4	EWP(易损件) EWP (Быстроизнашивающаяся деталь)
25	330-1002021B	主轴承盖螺栓	Болт крышки главного подшипника	10	
26	BYA00-1002701	过油螺栓	Перепускной болт	4	
27	A50900-1002013	中间主轴承盖	Крышка промежуточного коренного подшипника	1	
28	330-1002014	主轴承盖	Крышка основного подшипника	3	
29	D30-1002012A	前主轴承盖	Крышка переднего коренного подшипника	1	
30	DK300-1002110A	主油道密封塞	Уплотнительная пробка главного масляного канала	1	
31	B0100-1002121	定位套	Контрольная втулка	1	
32	A8300-1002105	碗形塞片	Чашечная люфтоубирающая шайба	1	
33	B0100-1002104	铝堵	Алюминиевая пробка	3	
34	YC24-B1222	销 12X22	Штифт 12X22	1	
35	D30-1002052	惰齿轮轴	Вал паразитной шестерни	1	
36	A50000-1002360A	惰齿轮组件	Узел паразитной шестерни	1	
37	D30-1002054	惰齿轮挡板	Упор паразитной шестерни	1	
38	D30-1002313	法兰面螺栓 M8X53.5	Фланцевый болт M8X53,5	3	
39	BY6T2-1002262	液压泵传动花键	Шлицы привода гидравлического насоса	1	
40	Q43130	挡圈 30	Упорное кольцо 30	1	

41	Q1840850TF2	螺栓 M8X50	Болт M8X50	2	
42	B8800-1002263	液压泵齿轮压板	Нажимная пластина шестерни гидравлического насоса	1	
43	B8800-1002264	垫块	Подставка	1	
44	YC208-C06700F	O 形圈 3.55X67	O-образное кольцо 3,55X67	1	EWP(易损件) EWP (Быстроизнашивающаяся деталь)
45	BY6T2-1002260	液压泵齿轮组件	Узел шестерни гидравлического насоса	1	
46	A50900-1002233	液压泵齿轮轴	Вал шестерни гидравлического насоса	1	
47	Q218B0612	螺钉 M6X12	Винт M6X12	1	
48	A50900-1002201SF3	齿轮室	Коробка зубчатого колеса	1	
49	AV500-1002225A	液压泵垫片	Прокладка гидравлического насоса	2	EWP(易损件) EWP (Быстроизнашивающаяся деталь)
50	AVJ01-3407013	转向泵盖	Крышка насоса рулевого управления	2	
51	Q1840835	螺栓 M8X35	Болт M8X35	4	
52	YC7-22	碗形塞片 22	Чашечная люфтоубирающая шайба 22	1	
53	Q1840822	螺栓 M8X22	Болт M8X22	8	
54	AV700-1002204A	齿轮室盖板垫片	Прокладка крышки картера	1	EWP(易损件) EWP (Быстроизнашивающаяся деталь)

					деталь)
55	A50900-1002203A	齿轮室盖	Крышка шестерённой камеры	1	
56	Q1840845	螺栓 M8X45	Болт M8X45	1	
57	Q1840875	螺栓 M8X75	Болт M8X75	4	
58	AV700-1002206	喷油泵齿轮盖垫片	Прокладка крышки шестерни топливного насоса	1	EWP(易损件) EWP (Быстроизнашивающаяся деталь)
59	AVKT6-1002205A	喷油泵齿轮盖	Крышка шестерни топливного насоса	1	
60	Q1840865	螺栓 M8X65	Болт M8X65	10	
61	150-1003040F	加机油口盖组件	Узел крышки маслозаливной горловины	1	
62	AV700-1002464	惰轮支架	Опора паразитной шестерни	1	
63	A7GA3-1002450B	张紧皮带轮组件	Узел натяжного шкива	1	
64	Q1840825	螺栓 M8X25	Болт M8X25	3	
65	Q40110	垫圈 10	Шайба 10	1	EWP(易损件) EWP (Быстроизнашивающаяся деталь)
66	Q40310	垫圈 10	Шайба 10	1	EWP(易损件) EWP (Быстроизнашивающаяся деталь)
67	186-1002056A	调节螺栓	Регулировочный болт	1	

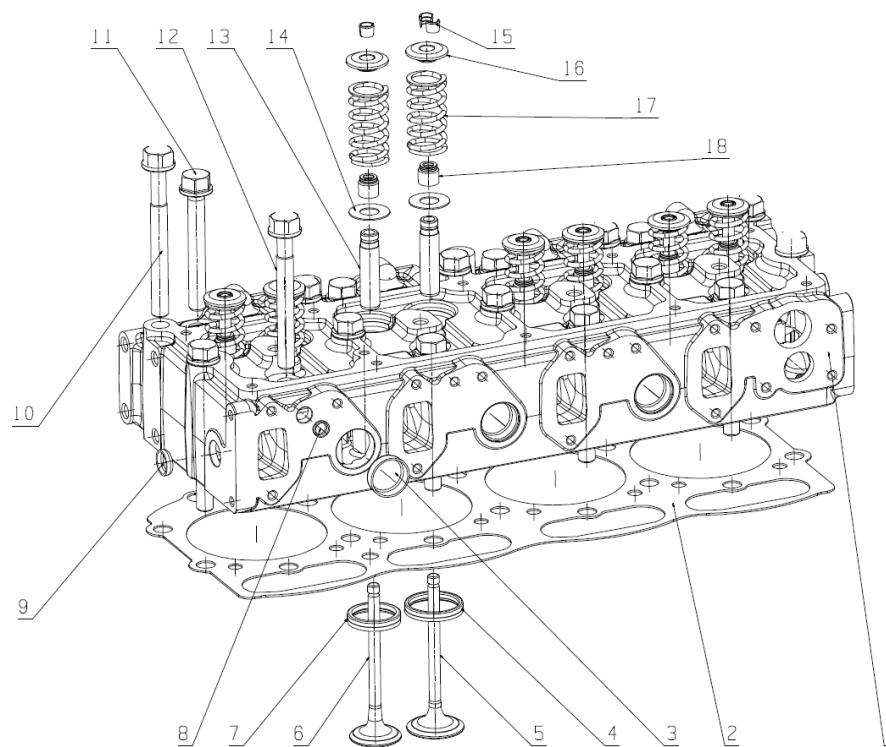
68	Q1840820	螺栓 M8X20	Болт M8X20	4	
69	Q1840885	螺栓 M8X85	Болт M8X85	1	
70	Q1840890	螺栓 M8X90	Болт M8X90	3	
71	Q1841045	螺栓 M10X45	Болт M10X45	3	
72	YC24-B0816	圆柱销 8X16	Цилиндрический штифт 8X16	2	
73	YC209-C090110PR	油封 90X110	Масляное уплотнение 90X110	1	

EWP=Easy wear (易损件)

EWP=Easy wear (быстроизнашивающаяся деталь)

3. A50000-1003000/04-气缸盖总成

3. Крышка цилиндра в сборе А50000-1003000/04



3. A50000-1003000/气缸盖总成

3. Крышка цилиндра в сборе A50000-1003000/

序号 № п.п.	图号 № чертежа	名称	Наименование	数量 Кол-во	备注 Примечания
1	A50000-1003171C	气缸盖	Крышка цилиндра	1	
2	A60A00-1003001-C64	气缸盖垫片	Прокладка крышки цилиндра	1	易损件 EWP Быстроизнашивающаяся деталь EWP
3	YC7-35	碗形塞片 35	Чашечная люфтоубирающая шайба 35	7	
4	D30-1003173A	进气门座圈	Седельное кольцо впускного клапана	4	易损件 EWP Быстроизнашивающаяся деталь EWP
5	D30-1003111B	进气门	Впускной клапан	4	易损件 EWP Быстроизнашивающаяся деталь EWP
6	D30-1003103C	排气门	Выпускной клапан	4	易损件 EWP Быстроизнашивающаяся деталь EWP
7	D30-1003174A	排气门座圈	Седельное кольцо выпускного клапана	4	易损件 EWP Быстроизнашивающаяся деталь EWP
8	YC7-14	碗形塞片 14	Чашечная люфтоубирающая шайба 14	1	
9	YC7-22	碗形塞片 22	Чашечная люфтоубирающая шайба 22	1	
10	J2000-1003014	气缸盖短螺栓 II	Короткий болт крышки цилиндра II	10	易损件 EWP Быстроизнашивающаяся деталь EWP

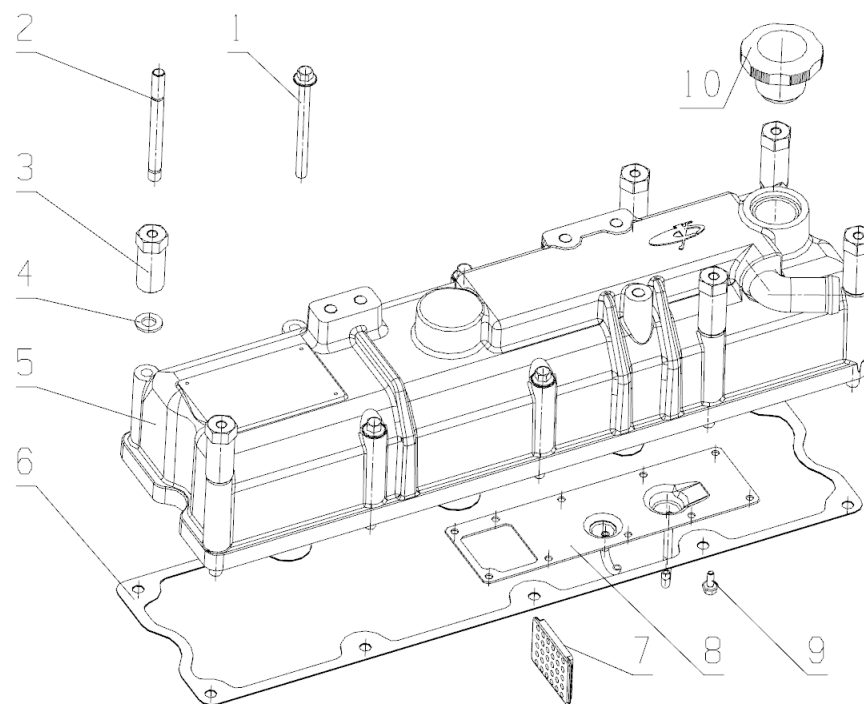
11	D30-1003018B	气缸盖短螺栓Ⅲ	Короткий болт крышки цилиндра Ⅲ	4	易损件 EWP Быстроизнашивающаяся деталь EWP
12	J2000-1003018	气缸盖短螺栓Ⅲ	Короткий болт крышки цилиндра Ⅲ	4	易损件 EWP Быстроизнашивающаяся деталь EWP
13	M2A00-1003172	气门导管	Направляющая втулка клапана	8	易损件 EWP Быстроизнашивающаяся деталь EWP
14	D30-1003161	气门弹簧下座	Нижнее седло пружины клапана	8	
15	150-1007021E	气门锁夹	Сухарь клапана	16	易损件 EWP Быстроизнашивающаяся деталь EWP
16	D30-1003116	气门弹簧上座	Верхнее гнездо пружины клапана	8	易损件 EWP Быстроизнашивающаяся деталь EWP
17	D30-1003118	排气门弹簧	Пружина выпускного клапана	8	易损件 EWP Быстроизнашивающаяся деталь EWP
18	M6600-1003105	气门杆油封	Сальник штока клапана	8	易损件 EWP Быстроизнашивающаяся деталь EWP

EWP=Easy wear (易损件)

EWP=Easy wear (быстроизнашивающаяся деталь)

4. A511TC-A003000/03-气缸盖罩总成

4. Кожух крышки цилиндра в сборе A511TC-A003000/03



4. A511TC-A003000/03-气缸盖罩总成

4. Кожух крышки цилиндра в сборе A511TC-A003000/03

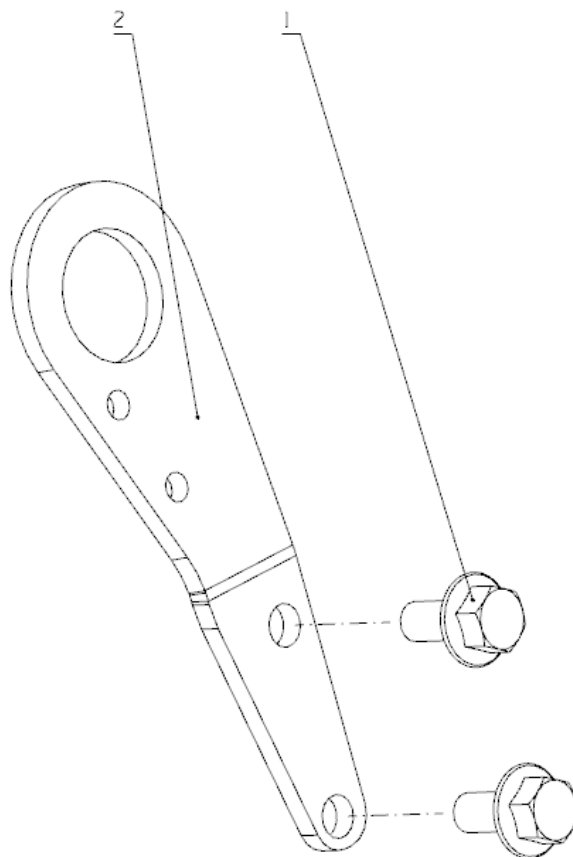
序号 № п.п.	图号 № чертежа	名称	Наименование	数量 Кол-во	备注 Примечания
1	Q1840890	螺栓 M8X90	Болт M8X90	4	
2	Q1200890	螺柱 M8X90	Шпилька M8X90	6	
3	D8C00-1201001	消声器垫块	Подставка глушителя	6	
4	Q40110	垫圈 10	Шайба 10	5	EWP(易损件) EWP (Быстроизнашивающаяся деталь)
5	A500Y0-1003205	气缸盖罩	Кожух крышки цилиндра	1	
6	D7500-1003201A	气缸盖罩垫片	Подкладка кожуха крышки цилиндра	1	EWP(易损件) EWP (Быстроизнашивающаяся деталь)
7	A9W00-1003273	挡板	Шибер	1	
8	A9W00-1003270	盖板组件	Узел крышки	1	
9	Q1840512	螺栓 M5X12	Болт M5X12	10	
10	150-1003040F	加机油口盖组件	Узел крышки маслозаливной горловины	1	

EWP=Easy wear (易损件)

EWP=Easy wear (быстроизнашивающаяся деталь)

5. АУК000-А004000-吊耳总成

5. Ушка в сборе АУК000-А004000



5. AYK000-A004000-吊耳总成

5. Ушка в сборе AYK000-A004000

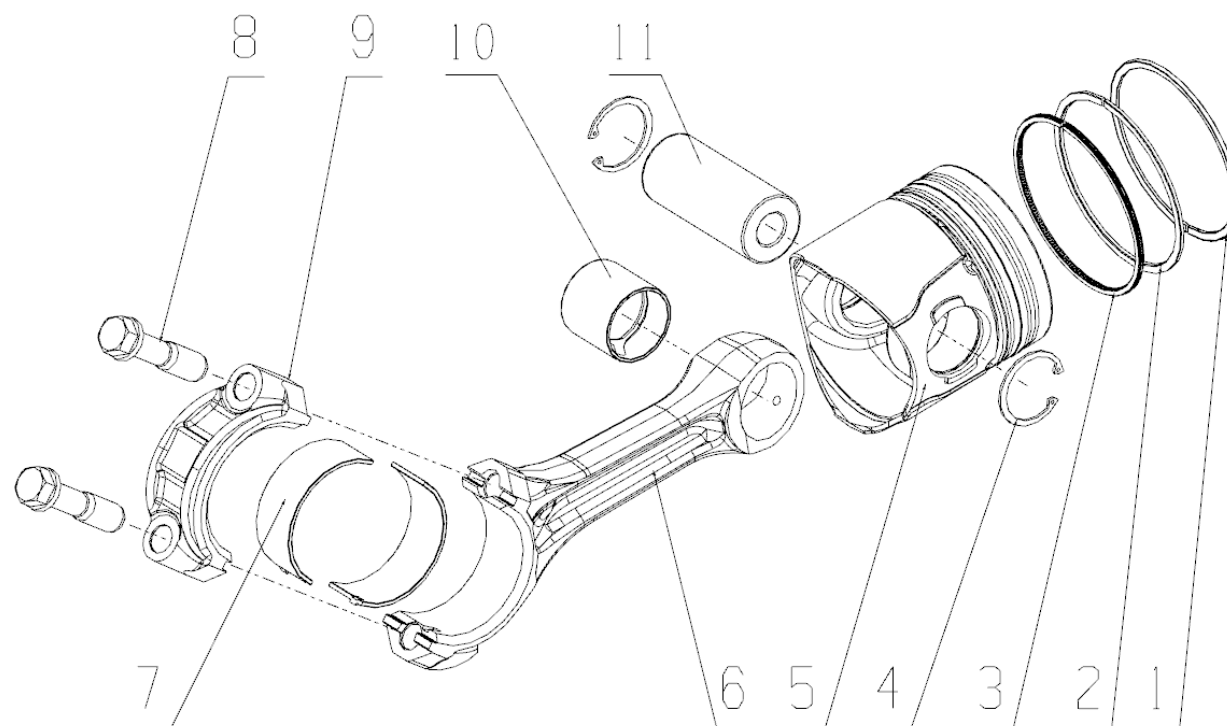
序号 № п.п.	图号 № чертежа	名 称	Наименование	数量 Кол-во	备注 Примечания
1	Q1841225TF2	螺栓 M12X25	Болт M12x25	2	
2	A9W00-1003123	后吊耳	Задняя проушина	1	

EWP=Easy wear (易损件)

EWP=Easy wear (быстроизнашивающаяся деталь)

6. A50000-1004000-活塞及连杆总成

6. Поршень и шатун в сборе А50000-1004000



6. A50000-1004000-活塞及连杆总成

6. Поршень и шатун в сборе A50000-1004000

序号 № п.п.	图号 № чертежа	名称	Наименование	数量 Кол-во	备注 Примечания
1	A6000-1004002A	气环	Газовое кольцо	1	(易损件) (Быстроизнашивающаяся деталь)
2	A6000-1004003A	刮油环	Очиститель	1	(易损件) (Быстроизнашивающаяся деталь)
3	A6000-1004100A	油环部件	Деталь масляного кольца	1	(易损件) (Быстроизнашивающаяся деталь)
4	Q43040	挡圈 40	Упорное кольцо 40	2	(易损件) (Быстроизнашивающаяся деталь)
5	A50000-1004001	活塞	Поршень	1	
6	A8300-1004201A	连杆体	Шатун	1	
7	A8600-1004005	连杆轴瓦	Вкладыш шатуна	2	(易损件) (Быстроизнашивающаяся деталь)

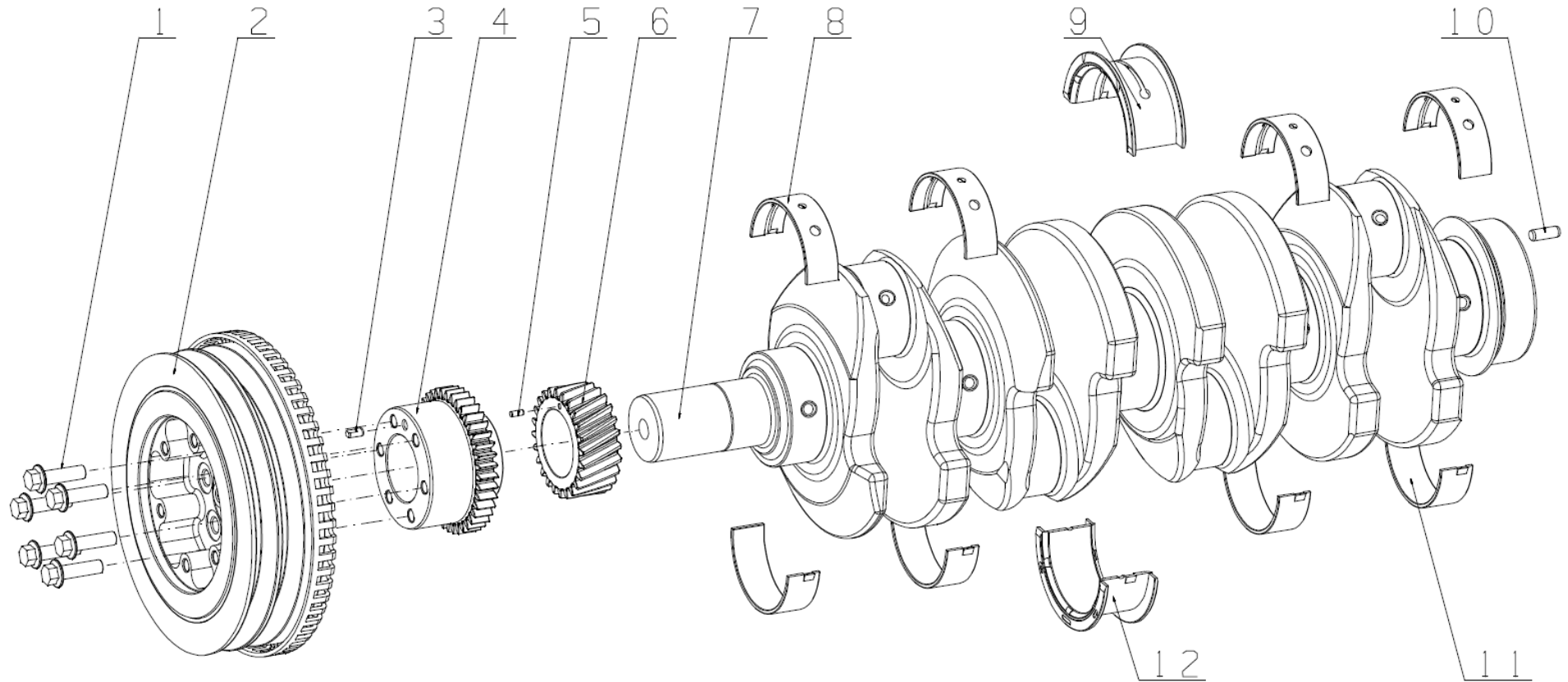
8	6105Q-1004054	连杆螺栓	Шатунный болт	2	(易损件) (Быстроизнашивающаяся деталь)
9	A8300-1004203	连杆盖	Крышка шатуна	1	(易损件) (Быстроизнашивающаяся деталь)
10	A3000-1004202	连杆衬套	Втулка шатуна	1	(易损件) (Быстроизнашивающаяся деталь)
11	430-1004019	活塞销	Поршневой палец	1	(易损件) (Быстроизнашивающаяся деталь)

EWP=Easy wear (易损件)

EWP=Easy wear (быстроизнашивающаяся деталь)

7. A50900-1005000 / 曲轴减振器总成

7. Демпфер коленчатого вала в сборе А50900-1005000



A50900-1005000 / 曲轴减振器总成

Демпфер коленчатого вала в сборе A50900-1005000

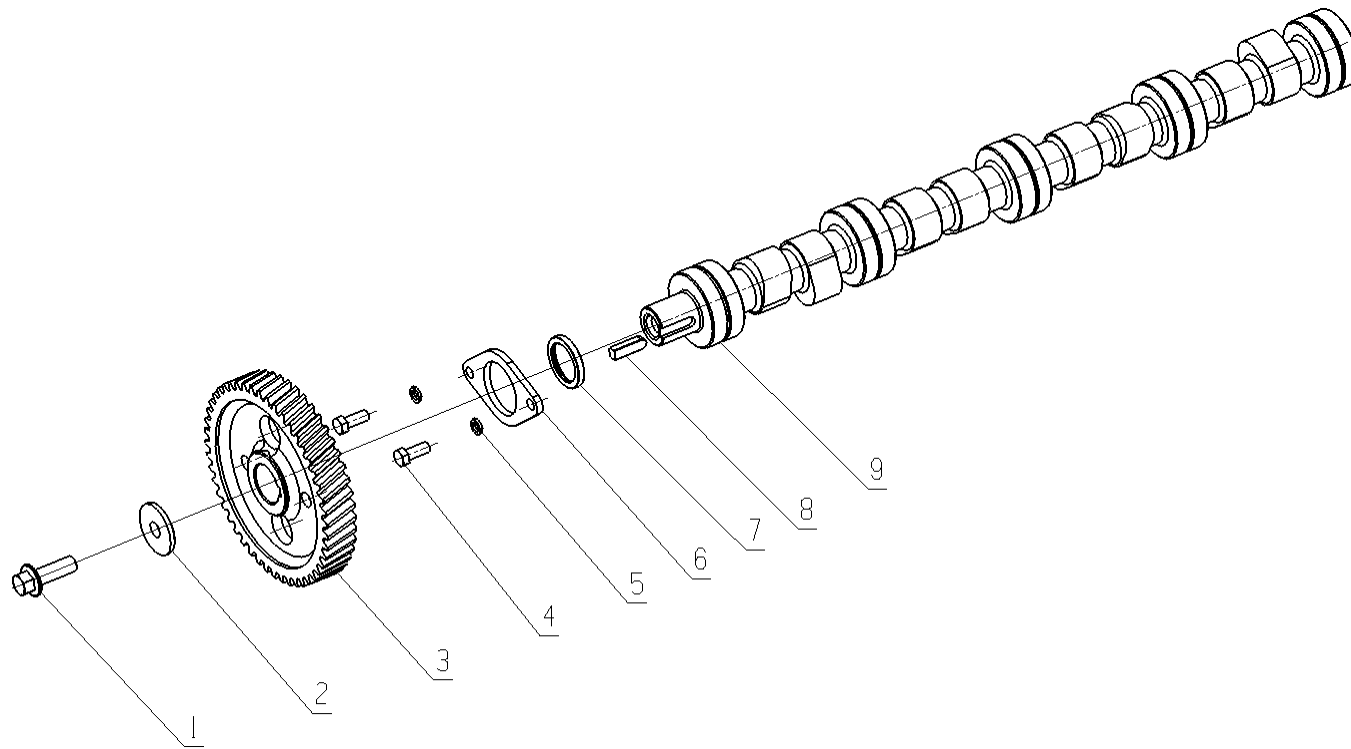
序号 № п.п.	图号 № чертежа	名称	Наименование	数量 Кол-во	备注 Примечания
1	Q1841035TF2	螺栓 M10×35	Болт M10×35	6	
2	A50000-1005140B	前减振器组件	Узел переднего амортизатора	1	
3	A3100-1005018	扁销	Плоский штифт	1	
4	AУК00-1005018А	机油泵驱动齿轮	Ведущая шестерня масляного насоса	1	
5	УС24-В0410	圆柱销 4×10	Цилиндрический штифт 4×10	1	
6	A9L00-1005002В	曲轴正时齿轮	Распределительная шестерня коленчатого вала	1	
7	AУК00-1005001	曲轴	Коленчатый вал		
8	D30-1005054	上主轴瓦	Верхний коренной вкладыш	4	易损件 EWP
9	D2000-1005003SF2	曲轴上止推轴瓦	Верхний упорный вкладыш коленчатого вала	1	易损件 EWP
10	УС24-В0822	圆柱销 8×22	Цилиндрический штифт 8×22	1	
11	D30-1005055	下主轴瓦	Нижний коренной вкладыш	4	易损件 EWP
12	D2000-1005004SF3	曲轴下止推轴瓦	Нижний упорный вкладыш коленчатого вала	1	易损件 EWP

EWP=Easy wear (易损件)

EWP=Easy wear (быстроизнашивающаяся деталь)

8. A8600-1006000-凸轮轴总成

8. Распределительный вал в сборе А8600-1006000



8. A8600-1006000 凸轮轴总成

8. Распределительный вал в сборе A8600-1006000

序号 № п.п.	图号 № чертежа	名 称	Наименование	数量 Кол-во	备注 Примечания
1	Q1841235TF2	螺栓 M12×35	Болт M12×35	1	
2	630-1006019	垫圈	Шайба	1	易损件 EWP Быстроизнашивающаяся деталь EWP
3	D30-1006021	凸轮轴正时齿轮	синхронизирующая шестерня выпуклого вала	1	
4	Q/YC1820820TF2	螺栓 M8X20	Болт M8X20	2	
5	Q40308	垫圈 8	Шайба 8	2	易损件 EWP Быстроизнашивающаяся деталь EWP
6	D30-1006016	凸轮轴止推片	Упорная прокладка распределительного вала	1	易损件 EWP Быстроизнашивающаяся деталь EWP
7	6105Q-1006005	隔圈	Распорное кольцо	1	易损件 EWP Быстроизнашивающаяся деталь EWP
8	GB/T1096-C0828	键 C8X28	Клавиша C8X28	1	易损件 EWP Быстроизнашивающаяся деталь

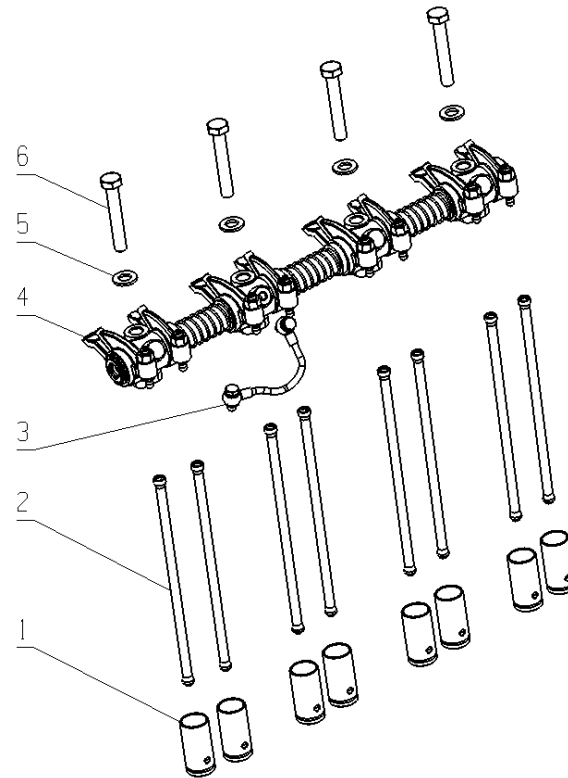
					EWP
9	D30-1006001	凸轮轴	Кулачковый вал	1	易损件 EWP Быстроизнашивающаяся деталь EWP

EWP=Easy wear (易损件)

EWP=Easy wear (быстроизнашивающаяся деталь)

9. B8800-1007000-配气机构总成

9. Газораспределительный механизм в сборе B8800-1007000



9. B8800-1007000-配气机构总成

9. Газораспределительный механизм в сборе B8800-1007000

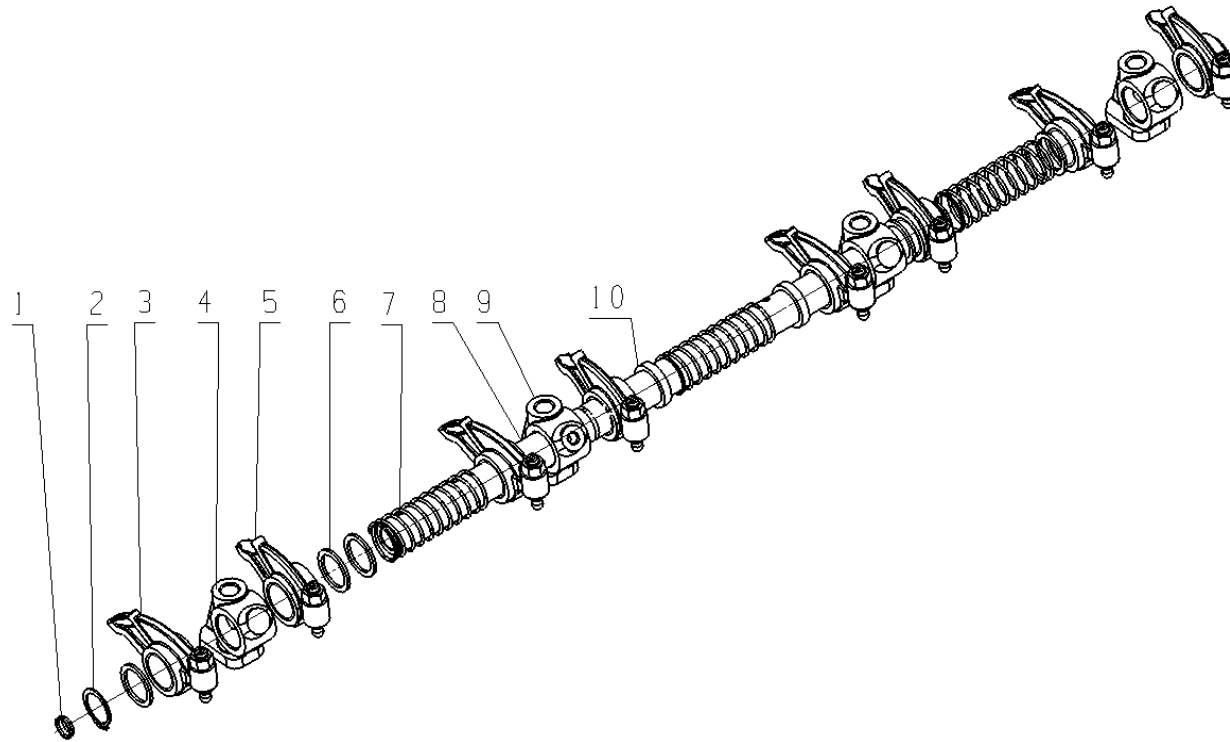
序号 № п.п.	图号 № чертежа	名称	Наименование	数量 Кол-во	备注 Примечания
1	D30-1007001A	挺柱	Толкатель	8	易损件 EWP Быстроизнашивающаяся деталь EWP
2	J4000-1007002	推杆	Толкатель	8	易损件 EWP Быстроизнашивающаяся деталь EWP
3	D30-1007070	通油管组件	Узел маслопровода	1	
4	D30-1007100A	摇臂轴部件	Детали вала коромысла	1	
5	A30-1007092	垫圈	Шайба	4	易损件 EWP Быстроизнашивающаяся деталь EWP
6	D30-1007036	六角头螺栓	Болт с шестигранной головкой	4	

EWP=Easy wear (易损件)

EWP=Easy wear (быстроизнашивающаяся деталь)

9-1. B8800-1007000-配气机构总成

9-1. Газораспределительный механизм в сборе B8800-1007000



9-1. B8800-1007000-配气机构总成

9-1. Газораспределительный механизм в сборе B8800-1007000

序号 № п.п.	图号 № чертежа	名 称	Наименование	数量 Кол-во	备注 Примечания
1	6105QA-1007042	碗形塞片	Чашечная люфтоубирающая шайба	2	
2	Q43125	挡圈 25	Упорное кольцо 25	2	易损件 EW Быстроизнашивающаяся деталь EW
3	J3100-1007150C	排气门摇臂组件	Узел рычага выпускного клапана	4	易损件 EW Быстроизнашивающаяся деталь EW
4	D30-1007033	摇臂轴座 (二)	Гнездо вала рычага (II)	3	
5	J3100-1007140C	进气门摇臂组件	Узел рычага впускного клапана	4	易损件 EW Быстроизнашивающаяся деталь EW
6	6105QA-1007031	摇臂轴垫圈	Шайба вала рычага	6	易损件 EW Быстроизнашивающаяся деталь EW
7	6105QA-1007032	气门摇臂轴弹簧	Пружина вала рычага клапана	3	
8	D30-1007101	摇臂轴	Вал рычага	1	

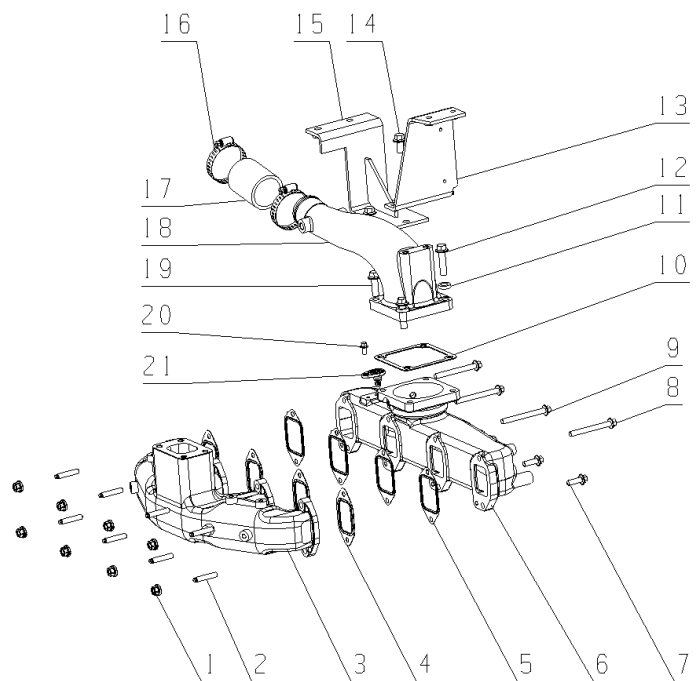
9	D30-1007034	摇臂轴座 (一)	Гнездо вала рычага (I)	1	
10	D30-1007031	摇臂轴垫圈	Шайба вала рычага	2	易损件 EW Быстроизнашивающа яся деталь EW

EWP=Easy wear (易损件)

EWP=Easy wear (быстроизнашивающаяся деталь)

10. A511TC-1008000-进排气管总成

10. Впускная и выпускная труба в сборе A511TC-1008000



10. A511TC-1008000-进排气管总成

10. Впускная и выпускная труба в сборе A511TC-1008000

序号 № п.п.	图号 № чертежа	名称	Наименование	数量 Кол-во	备注 Примечания
1	D0200-1008206A	螺母	Гайка	8	
2	D0200-1008207A	双头螺柱	Болт-шпилька	8	
3	A50900-10082G0A	全包覆排气管组件	Узел полностью покрытой выпускной трубы	1	
4	D2000-1008250B	排气管垫片组件	Узел прокладки впускной трубы	4	易损件 EWP Быстроизнашивающаяся деталь EWP
5	D73K0-1008104A	进气管垫片	Прокладка впускной трубы	4	易损件 EWP Быстроизнашивающаяся деталь EWP
6	A50000-1008101B	进气管	Впускная труба	1	
7	Q1840825TF2	螺栓 M8X25	Болт M8X25	4	
8	Q1840875TF2	螺栓 M8X75	Болт M8X75	2	易损件 EWP Быстроизнашивающаяся деталь EWP
9	Q1840880TF2	螺栓 M8X80	Болт M8X80	2	
10	JA500-1008105	进气接管垫片	Прокладка впускного штуцера	1	易损件 EWP Быстроизнашивающаяся

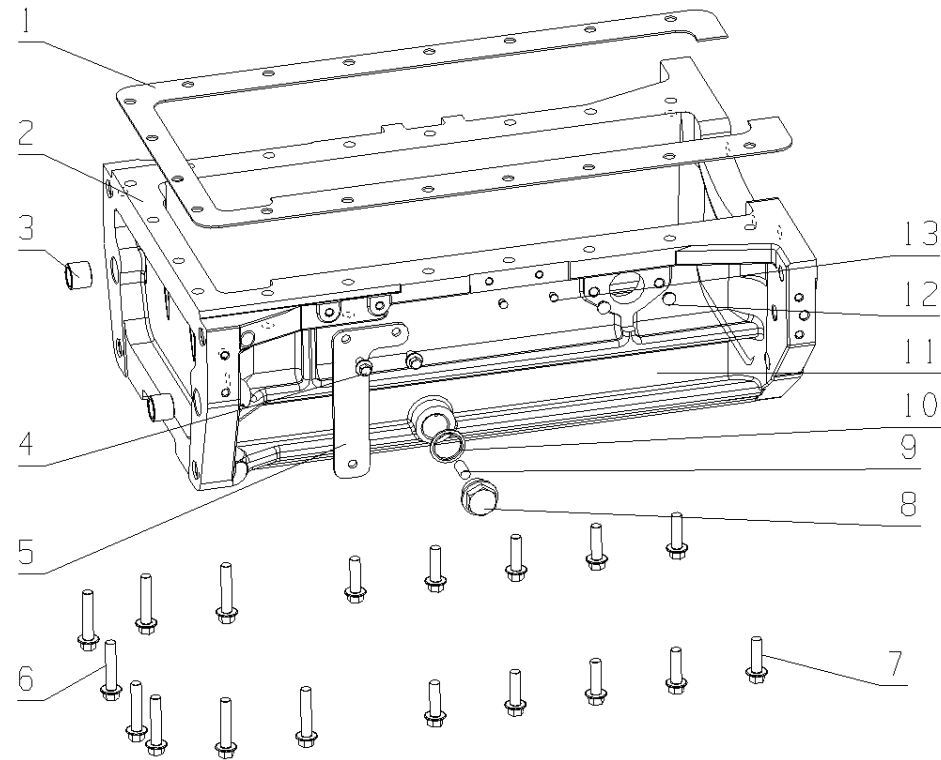
					деталь EWP
11	186-3701036	垫块	Подставка	3	易损件 EWP Быстроизнашивающаяся деталь EWP
12	Q1841040TF2	螺栓 M10X40	Болт M10X40	3	
13	A50GT2-1001047C	支撑板	Опорная плита	1	
14	Q1841020TF2	螺栓 M10X20	Болт M10X20	3	
15	AУН8Т5-1001048	立柱	Стойка	1	
16	Q67664	环箍 64	Кольцевой хомутик 64	2	
17	G2R00-1118610	压气机出口胶管	Выпускной шланг компрессора	1	
18	A51000-1008102A	进气接管	Впускной штуцер	1	
19	Q1841030	螺栓 M10X30	Болт M10X30	1	
20	Q1840612	螺栓 M6X12	Болт M6X12	1	
21	G2200-1008124	盖板	Крышка	1	

EWP=Easy wear (易损件)

EWP=Easy wear (быстроизнашивающаяся деталь)

11. AV9T1-1009000/油底壳总成

11. Поддон картера в сборе AV9T1-1009000/



11. AV9T1-1009000/油底壳总成

11. Поддон картера в сборе AV9T1-1009000/

序号 № п.п.	图号 № чертежа	名称	Наименование	数量 Кол-во	备注 Примечания
1	B8801-1009001	油底壳垫片	Прокладка поддона картера	1	易损件 EWP Быстроизнашивающаяся деталь EWP
2	AV9T1-1009006C	油底壳	Поддон	1	
3	A50GT2-1002121	定位套	Контрольная втулка	2	
4	Q1840815	螺栓 M8×15	Болт M8×15	2	
5	AV9T1-10090A0A	钢管套支架	Опора муфты стальной трубы	1	
6	Q1841050	螺栓 M10×50	Болт M10×50	8	
7	Q1841035	螺栓 M10×35	Болт M10×35	10	
8	6105Q-1009031C	放油塞	Сливная пробка	1	
9	6105Q-1009032A	放油塞磁铁	Магнит спускной пробки	1	
10	Q/YC149-27	复合式密封垫圈 27	Комбинированная уплотнительная шайба 27	1	
11	YC51-1301	加机油量标签	Табличка уровня заливки масла	1	
12	Q72510090	塑料堵塞 M10	Пластмассовая пробка M10	2	

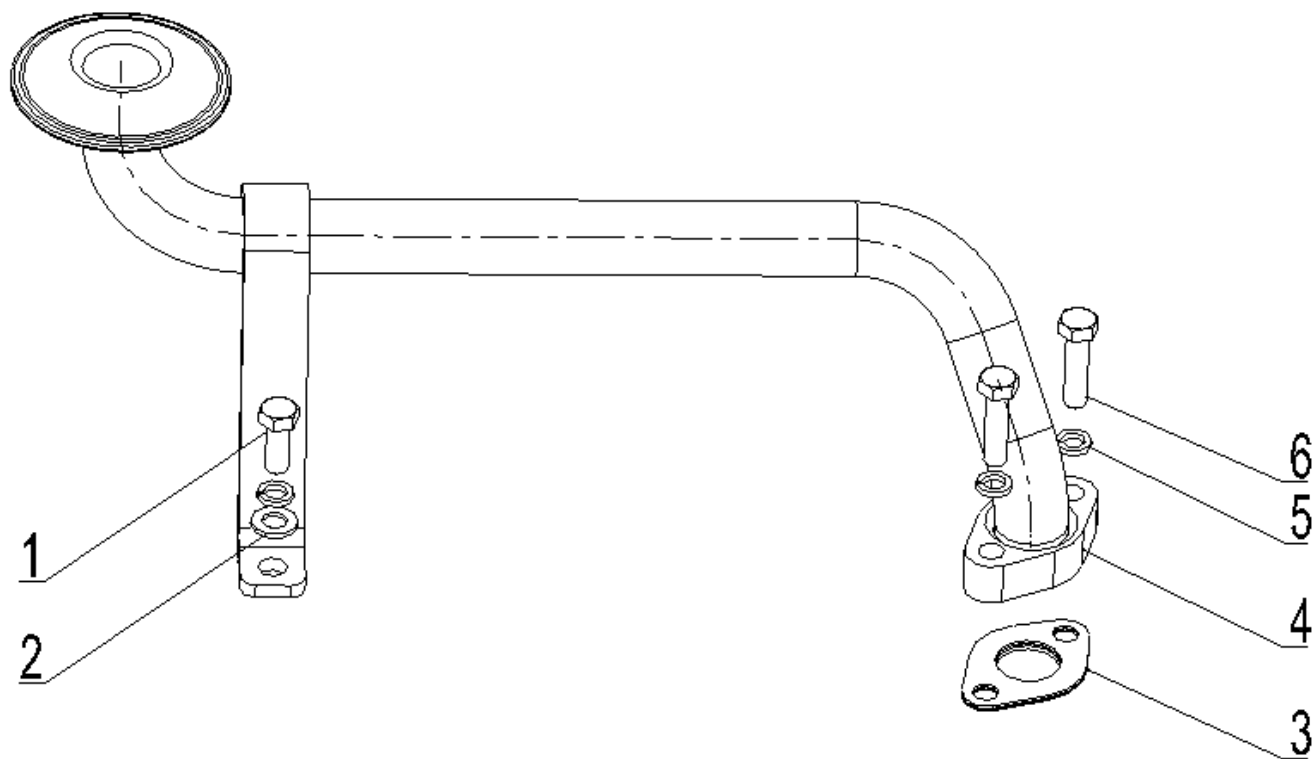
13	YC8-08072	塑料堵塞 M8	Пластмассовая пробка M8	4	
----	-----------	---------	-------------------------	---	--

EWP=Easy wear (易损件)

EWP=Easy wear (быстроизнашивающаяся деталь)

12. АУК200-1010000-机油集滤器总成

12. Маслофильтр грубой очистки в сборе АУК200-1010000



12. АУК200-1010000-机油集滤器总成

12. Маслофильтр грубой очистки в сборе АУК200-1010000

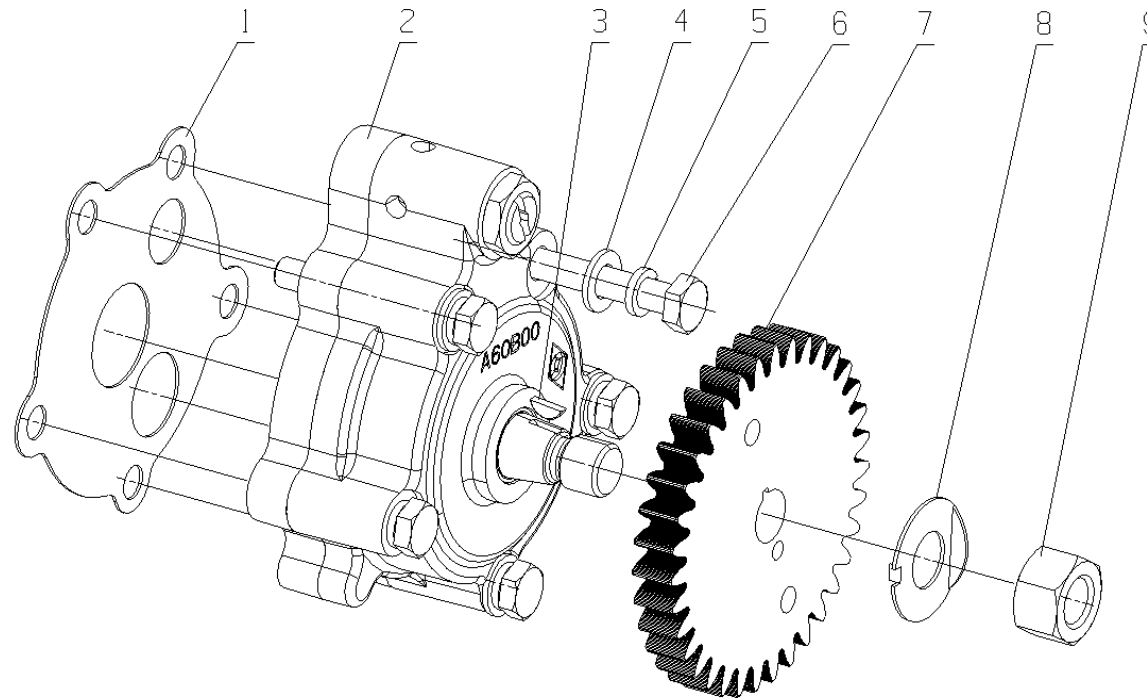
序号 № п.п.	图号 № чертежа	名 称	Наименование	数量 Кол-во	备注 Примечания
1	Q/YC1820820	螺栓 M8X20	Болт M8X20	1	
2	Q40108	垫圈 8	Шайба 8	1	
3	D7505-1010150	垫片组件	Узел прокладки	1	易损件 EWP Быстроизнашивающа яся деталь EWP
4	АУК200-1010100	吸油管部件	Деталь всасывающей трубы	1	
5	Q40308	垫圈 8	Шайба 8	3	
6	Q/YC1820830TF2	螺栓 M8X30	Болт M8X30	2	

EWP=Easy wear (易损件)

EWP=Easy wear (быстроизнашивающаяся деталь)

13. A60B00-1011000/机油泵总成

13. Масляный насос в сборе A60B00-1011000



13. A60B00-1011000/机油泵总成

13. Масляный насос в сборе A60B00-1011000

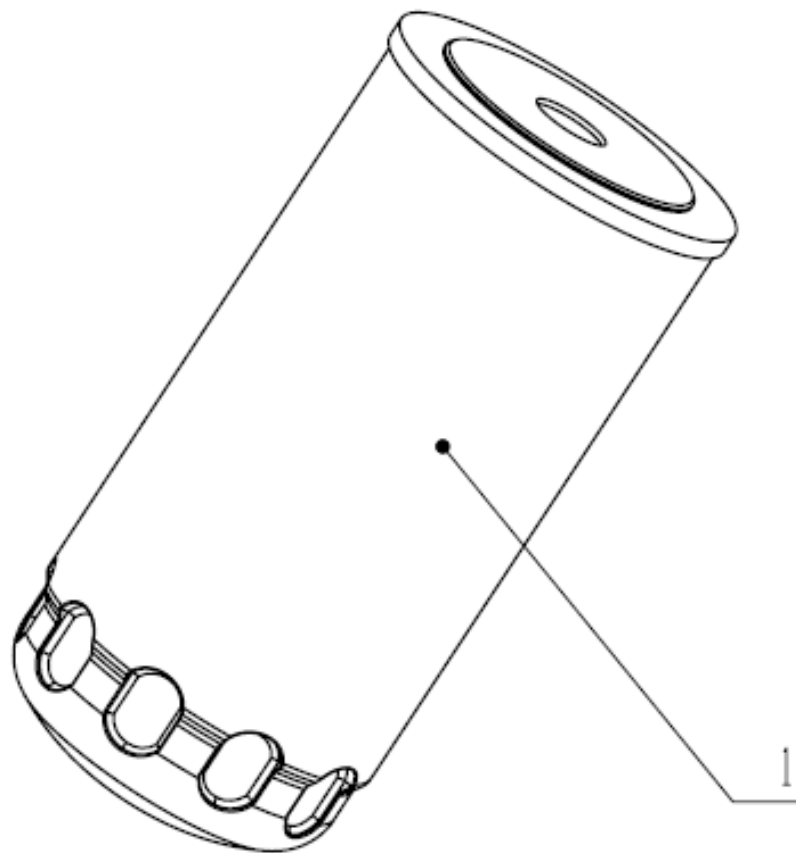
序号 № п.п.	图号 № чертежа	名 称	Наименование	数量 Кол-во	备注 Примечания
1	B8800-1011007	机油泵垫片	Прокладка масляного насоса	1	易损件 EWP Быстроизнашивающаяся деталь EWP
2	A60B00-1011100A	机油泵	Масляный насос	1	
3	GB/T1099-2510	键 2.5×10	Шпонка 2,5×10	1	
4	Q40108	垫圈 8	Шайба 8	4	易损件 EWP Быстроизнашивающаяся деталь EWP
5	Q40308	垫圈 8	Шайба 8	4	易损件 EWP Быстроизнашивающаяся деталь EWP
6	Q150B0855	螺栓 M8×55	Болт M8×55	4	
7	AUK00-1011114	机油泵驱动齿轮	Ведущая шестерня масляного насоса	1	
8	GB/T856-14-300HV	外舌止动垫圈 14	Стопорная шайба с наружными зубьями 14	1	易损件 EWP Быстроизнашивающаяся деталь EWP
9	Q341B14	螺母 M14×1.5	Гайка M14×1,5	1	

EWP=Easy wear (易损件)

EWP=Easy wear (быстроизнашивающаяся деталь)

14. A9W00-1012000/机油滤清器总成

14. Масляный фильтр в сборе A9W00-1012000



14. A9W00-1012000/机油滤清器总成

14. Масляный фильтр в сборе A9W00-1012000

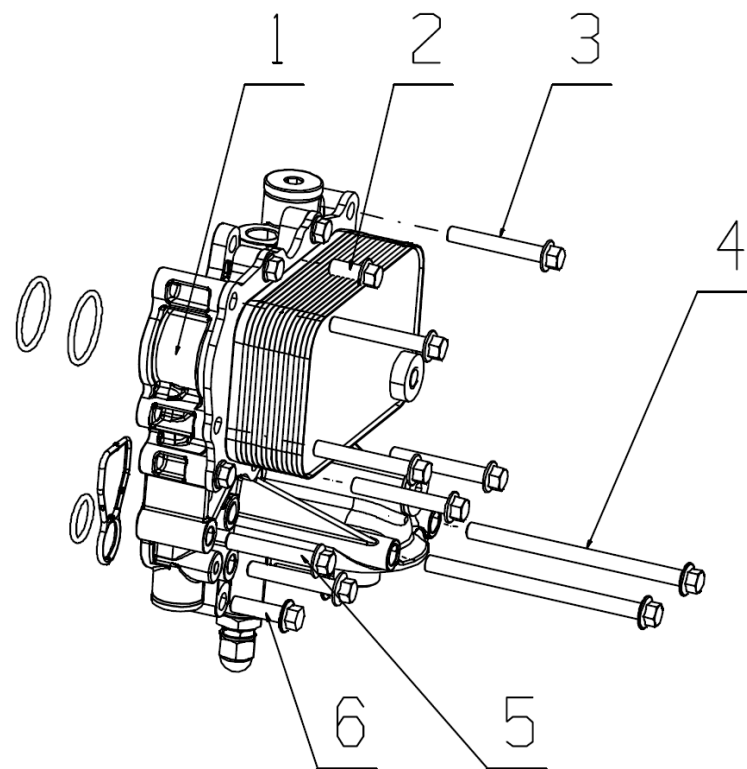
序号 № п.п.	图号 № чертежа	名称	Наименование	数量 Кол-во	备注 Примечания
1	530-1012240	机油滤清器	Масляный фильтр	1	易损件 EWP Быстроизнашивающаяся деталь

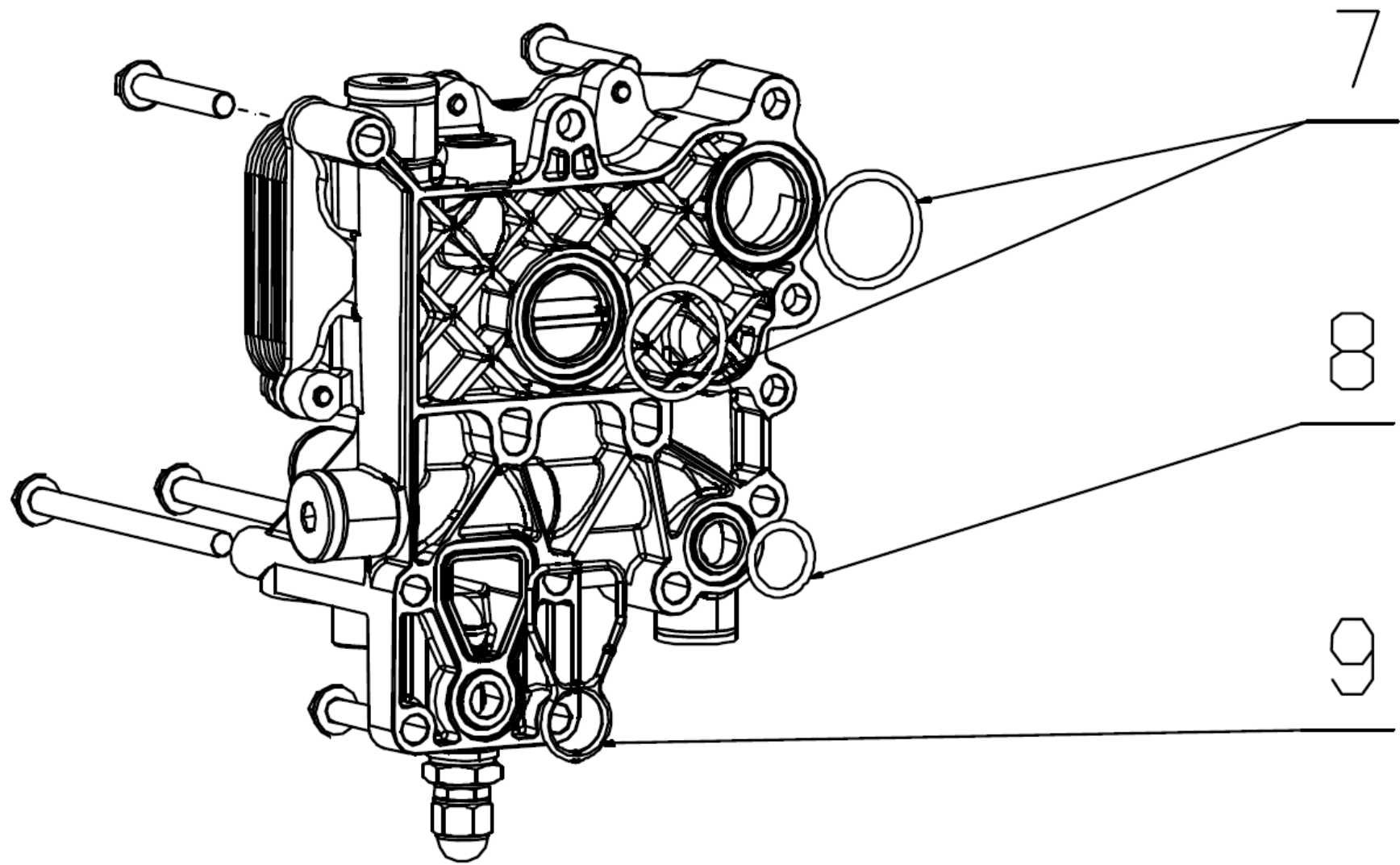
EWP=Easy wear (易损件)

EWP=Easy wear (быстроизнашивающаяся деталь)

15. A50000-1013000 /机油冷却器总成

15. Масляный охладитель в сборе А50000-1013000





15. A50000-1013000 /机油冷却器总成

15. Масляный охладитель в сборе A50000-1013000

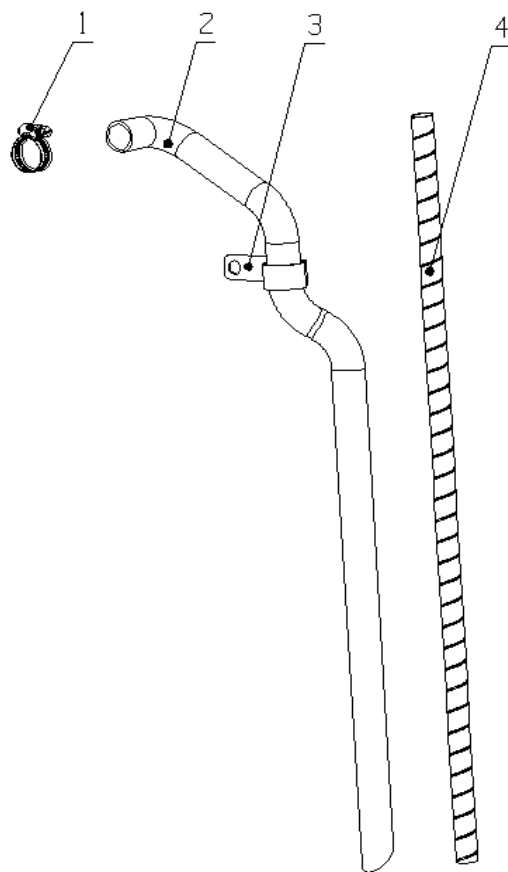
序号 № п.п.	图号 № чертежа	名 称	Наименование	数量 Кол-во	备注 Примечания
1	A9W00-1013100D	冷却器	Охладитель	1	
2	Q1841022TF2	螺栓 M10×22	Болт M10×22	1	
3	Q1841065TF2	螺栓 M10×65	Болт M10×65	5	
4	Q18410145	螺栓 M10×145	Болт M10×145	2	
5	Q1841060TF2	螺栓 M10×60	Болт M10×60	2	
6	Q1841035	螺栓 M10×35	Болт M10×35	2	
7	YC208-C04000S	O 形圈 3.55×40	O-образное кольцо3.55×40	2	易损件 EWP Быстроизнашивающаяся деталь EWP
8	YC208-C02360F	O 形圈 3.55×23.6	O-образное кольцо3.55×23,6	1	易损件 EWP Быстроизнашивающаяся деталь EWP
9	A9W00-1013106	冷却器盖垫片	Прокладка крышки охладителя	1	易损件 EWP Быстроизнашивающаяся деталь EWP

EWP=Easy wear (易损件)

EWP=Easy wear (быстроизнашивающаяся деталь)

16. A51E00-1014000 曲轴箱通风装置总成

16. Устройство вентиляции картера в сборе A51E00-1014000



16. A51E00-1014000 曲轴箱通风装置总成

16. Устройство вентиляции картера в сборе A51E00-1014000

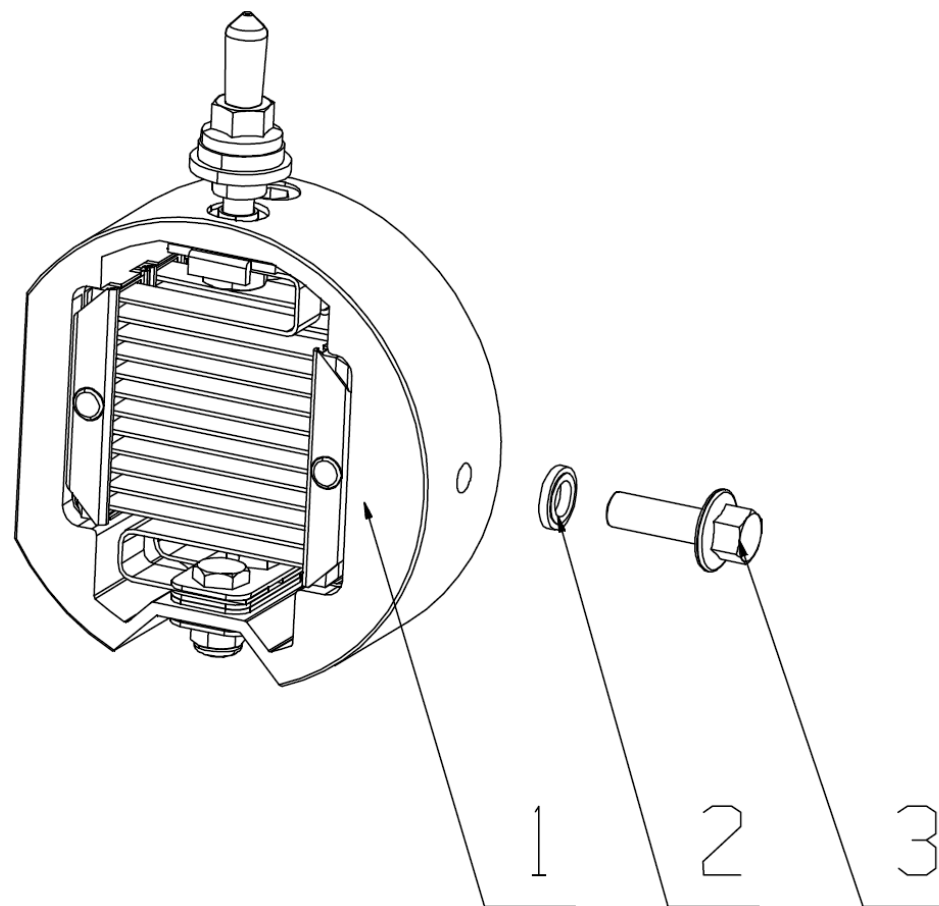
序号 № п.п.	图号 № чертежа	名 称	Наименование	数量 Кол-во	备注 Примечания
1	YC49-30	环箍 30	Кольцевой хомутик 30	1	
2	A50000-1014045B	外通管	Внешняя вентиляционная труба	1	
3	A50000-1014001	通气管支架	Опора вентиляционной трубы	1	
4	A10E3-1014055	胶套	Резиновая втулка	1	

EWP=Easy wear (易损件)

EWP=Easy wear (быстроизнашивающаяся деталь)

17. A50900-1015000 /发动机起动辅助装置总成

17. Вспомогательное устройство запуска двигателя в сборе А50900-1015000



17. A50900-1015000 /发动机起动辅助装置总成

17. Вспомогательное устройство запуска двигателя в сборе A50900-1015000

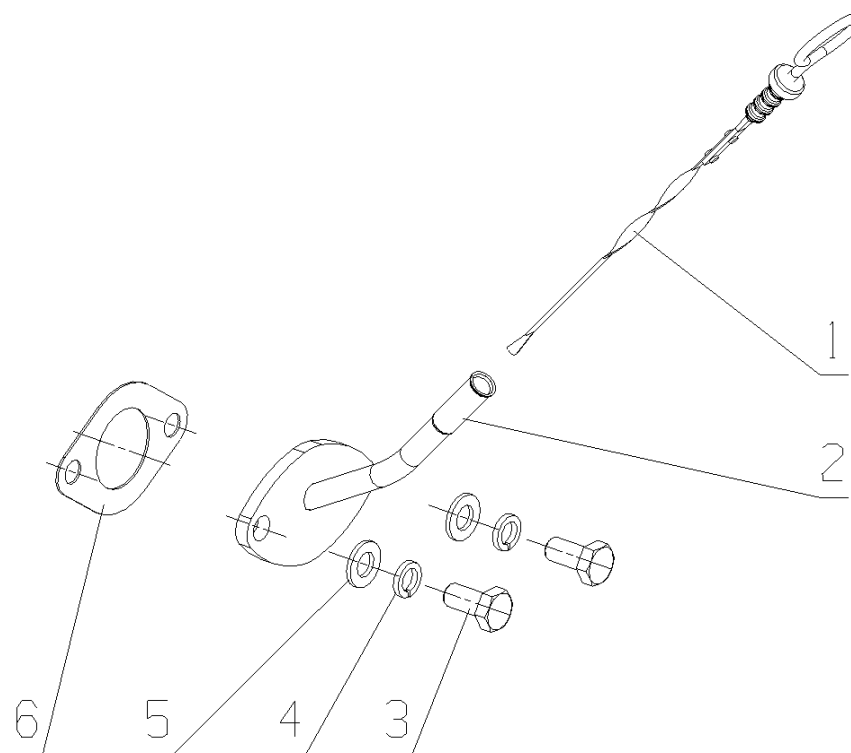
序号 № п.п.	图号 № чертежа	名称	Наименование	数量 Кол-во	备注 Примечания
1	JX9T00-1015050A	加热器	Нагреватель	1	
2	Q/YC149-6	复合式密封垫圈 6	Комбинированная уплотнительная шайба 6	1	易损件 EWP Быстроизнашиваю щаяся деталь EWP
3	Q1840618	螺栓 M6×18	Болт M6×18	1	

EWP=Easy wear (易损件)

EWP=Easy wear (быстроизнашивающаяся деталь)

18. B8800-1028000/油标尺总成

18. Указатель уровня масла в сборе B8800-1028000



18. B8800-1028000/油标尺总成

18. Указатель уровня масла в сборе B8800-1028000

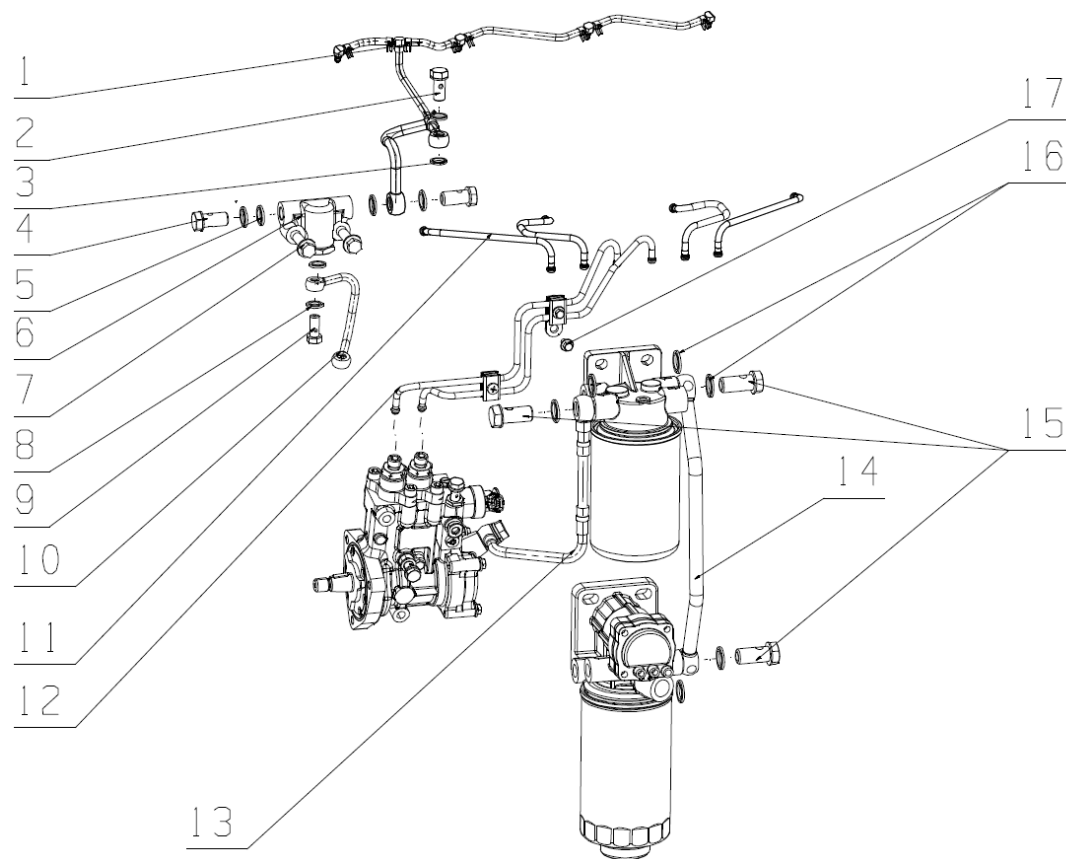
序号 № п.п.	图号 № чертежа	名称	Наименование	数量 Кол-во	备注 Примечания
1	B8800-1009080A	油标尺焊接件	Сварная деталь указателя уровня масла	1	
2	B8800-1009090A	油标尺套管组件	Втулка указателя уровня масла в сборе	1	
3	Q150B1020	螺栓 M10×20	Болт M10×20	2	
4	Q40310	垫圈 10	Шайба 10	2	易损件 EWP
5	Q40110	垫圈 10	Шайба 10	2	易损件 EWP
6	150-1013107	法兰垫片	Прокладка фланца	1	易损件 EWP

EWP=Easy wear (易损件)

EWP=Easy wear (быстроизнашивающаяся деталь)

19. A51KS8-1104000 /供给系管路总成

19. Трубопровод системы подачи в сборе A51KS8-1104000



19.A51KS8-1104000 /供给系管路总成

19. Трубопровод системы подачи в сборе A51KS8-1104000

序号 № п.п.	图号 № чертежа	名 称	Наименование	数量 Кол-во	备注 Примечания
1	A50000-1104200B	回油管部件	Узел возвратного маслопровода	1	
2	S5500-1104003	过油螺栓	Перепускной болт	1	
3	Q/YC149-12	复合式密封垫圈 12	Комбинированная уплотнительная шайба 12	2	易损件 EWP Быстроизнашивающаяся деталь EWP
4	Q/YC901-1C1415	铰接螺栓 M14×1.5	Шарнирный болт M14×1,5	2	
5	Q/YC149-14	复合式密封垫圈 14	Комбинированная уплотнительная шайба 14	4	易损件 EWP Быстроизнашивающаяся деталь EWP
6	A510T2-1104540C	燃油分配器组件	Узел распределителя топлива	1	
7	Q1841035	螺栓 M10×35	Болт M10×35	2	
8	Q/YC149-10	复合式密封垫圈 10	Комбинированная уплотнительная шайба 10	2	易损件 EWP Быстроизнашивающаяся деталь EWP
9	Q/YC901-1C1010	铰接螺栓 M10×1	Шарнирный болт M10×1	1	
10	A50000-1104700B	喷油泵至燃油分配器油管	Топливопровод от топливного насоса до распределителя топлива	1	
11	A50000-1104100	高压油管部件	Деталь топливопровода высокого давления	1	

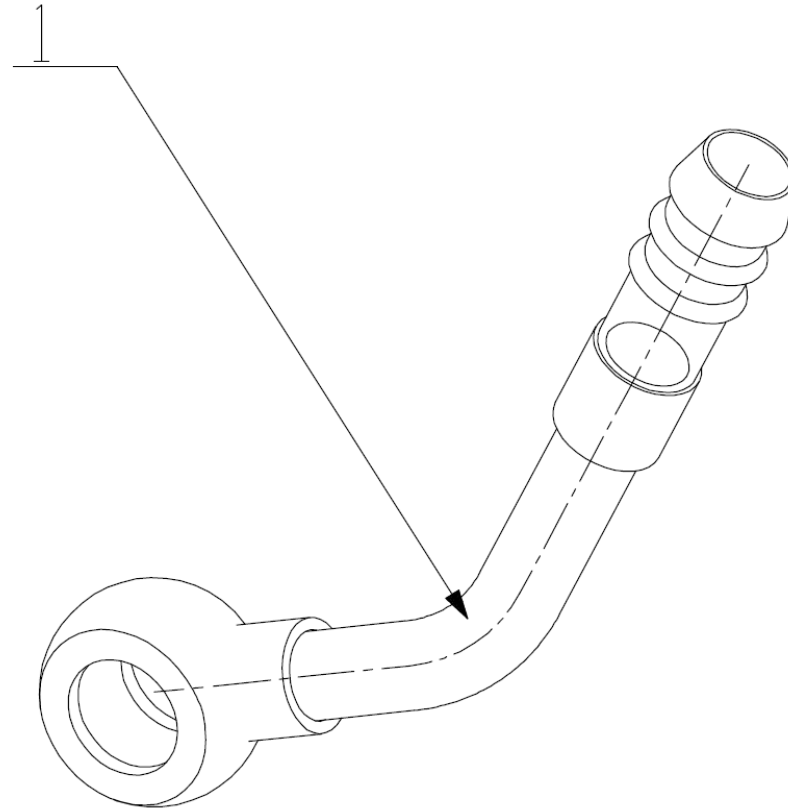
12	A50000-1104L00	油泵至油轨油管部件	Узел маслопровода от масляного насоса до топливной рампы	1	
13	A50000-1104D00	柴滤器至喷油泵油管部件	Деталь топливопровода от дизельного фильтра до топливного насоса	1	
14	A65000-1104900SF1	进油软管部件	Узел маслопроводного шланга	1	
15	Q/YC901-1C1615	铰接螺栓 M16×1.5	Шарнирный болт M16×1,5	3	
16	Q/YC149-16	复合式密封垫圈 16	Комбинированная уплотнительная шайба 16	6	易损件 EWP Быстроизнашивающаяся деталь EWP
17	Q1840612	螺栓 M6×12	Болт M6×12	1	

EWP=Easy wear (易损件)

EWP=Easy wear (быстроизнашивающаяся деталь)

20. A500S6-A104000 /进油软管总成

20. Масловходный шланг в сборе A500S6-A104000



20.A500S6-A104000 /进油软管总成

20. Масловходный шланг в сборе A500S6-A104000

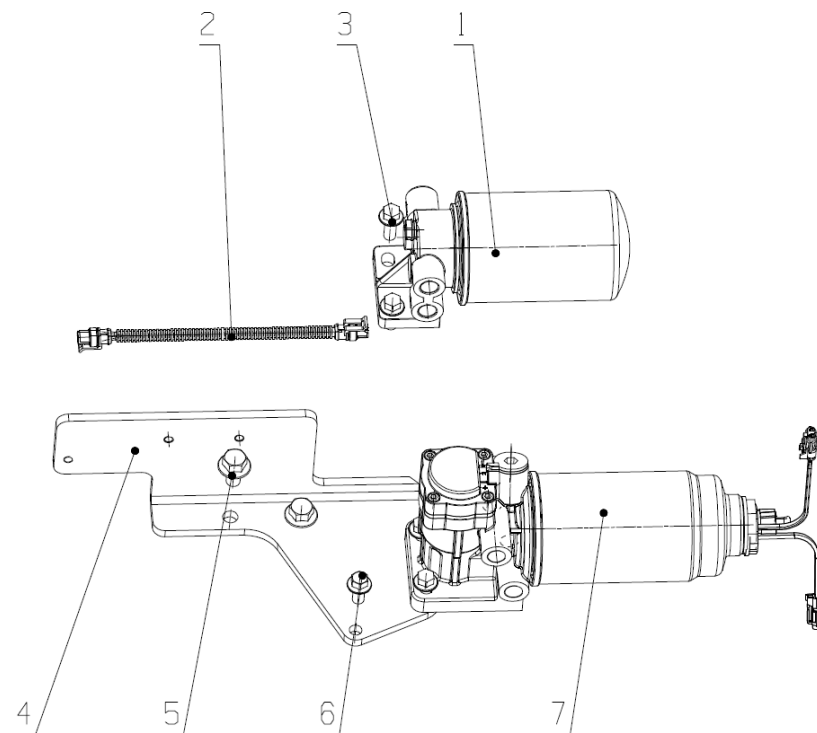
序号 № п.п.	图号 № чертежа	名 称	Наименование	数量 Кол-во	备注 Примечания
1	A500Y0-1104250	回油接管组件	Узел возвратной соединительной маслотрубы	1	

EWP=Easy wear (易损件)

EWP=Easy wear (быстроизнашивающаяся деталь)

21. A515TB-1105000/柴油滤清器总成

21. Дизельный фильтр в сборе A515TB-1105000



21. A515TB-1105000/柴油滤清器总成

21. Дизельный фильтр в сборе A515TB-1105000

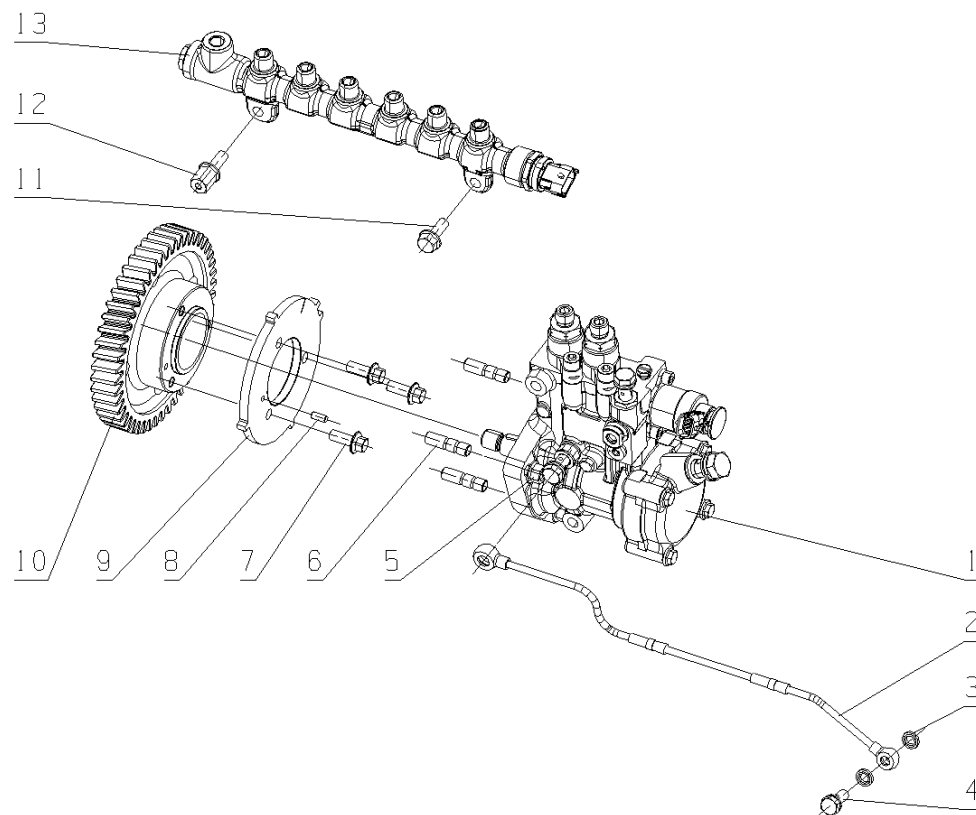
序号 № п.п.	图 号 № чертежа	名 称	Наименование	数量 . Количество	备注 s Примечания
1	A50000-1105100B	柴油滤清器	Фильтр дизелина	1	
2	Q1841025	螺栓 M10×25	Болт M10×25	4	
3	A60DY2-3823271	过渡线	Линия перехода	1	
4	A50GT2-1105004	柴油粗滤器支架	Опора дизельного фильтра грубой очистки	1	
5	Q1841220	螺栓 M12×20	Болт M12×20	2	
6	Q1841020	螺栓 M10×20	Болт M10×20	1	
7	Q/YS149-16	复合式密封垫圈 16	Комбинированная уплотнительная шайба 16	2	EWP 易损件 Быстроизнашивающаяся деталь EWP
8	A60K00-1105300A	预滤器部件	Узел предварительного фильтра	1	

EWP=Easy wear (易损件)

EWP=Easy wear (быстроизнашивающаяся деталь)

22. A50KT2-1111000/喷油泵总成

22. Топливный насос в сборе А50КТ2-1111000



22. A50KT2-1111000/喷油泵总成

22. Топливный насос в сборе A50KT2-1111000

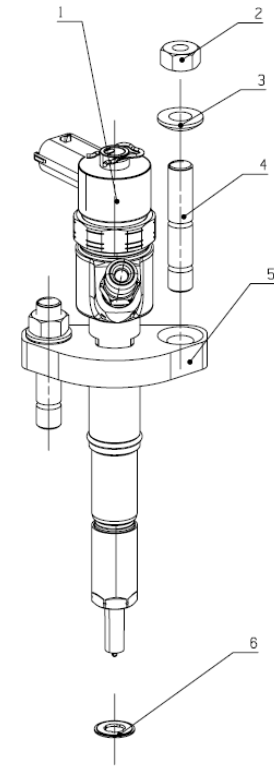
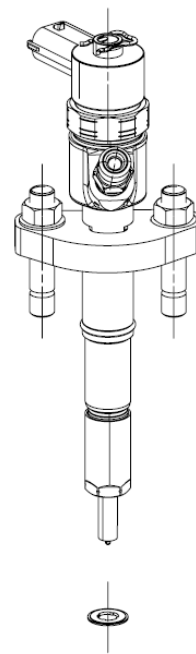
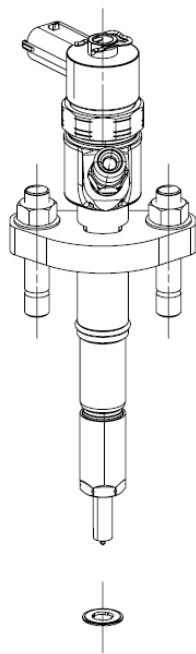
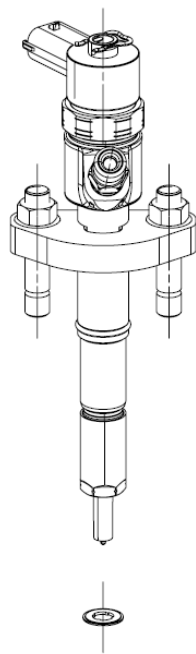
序号 № п.п.	图号 № чертежа	名称	Наименование	数量 Кол-во	备注 Примечания
1	J8M00-1111100B-A38	喷油泵	Форсуночный насос	1	
2	A51KS8-1111350	机油进油管组件	Узел масляной впускной трубы	1	
3	Q/YC149-8	复合式密封垫圈 8	Комбинированная уплотнительная шайба 8	2	易损件 EWP Быстроизнашивающаяся деталь EWP
4	Q/YC901-1C0810	铰接螺栓 M8×1	Шарнирный болт M8×1	1	
5	Q32008	螺母 M8	Гайка M8	3	
6	Q1200825TF2	螺柱 M8×25	Шпилька M8 × 25	3	
7	Q1840820	螺栓 M8×20	Болт M8×20	3	
8	YC24-0512	圆柱销 5×12	Цилиндрический штифт 5×12	1	
9	A50900-1111035A	正时信号盘	Панель сигнала синхронизации	1	
10	A50000-1111003	喷油泵齿轮	Шестерня топливного насоса	1	
11	Q1840822TF2	螺栓 M8×22	Болт M8×22	1	
12	DV602-3823213	线束螺栓	Болт жгута проводов	1	
13	A50000-1111A00	共轨管部件	Узел трубы Common Rail	1	

EWP=Easy wear (易损件)

EWP=Easy wear (быстроизнашивающаяся деталь)

23. A51E00-1112000/喷油器总成

23. Форсунка в сборе A51E00-1112000/



23. A51E00-1112000/喷油器总成

23. Форсунка в сборе A51E00-1112000/

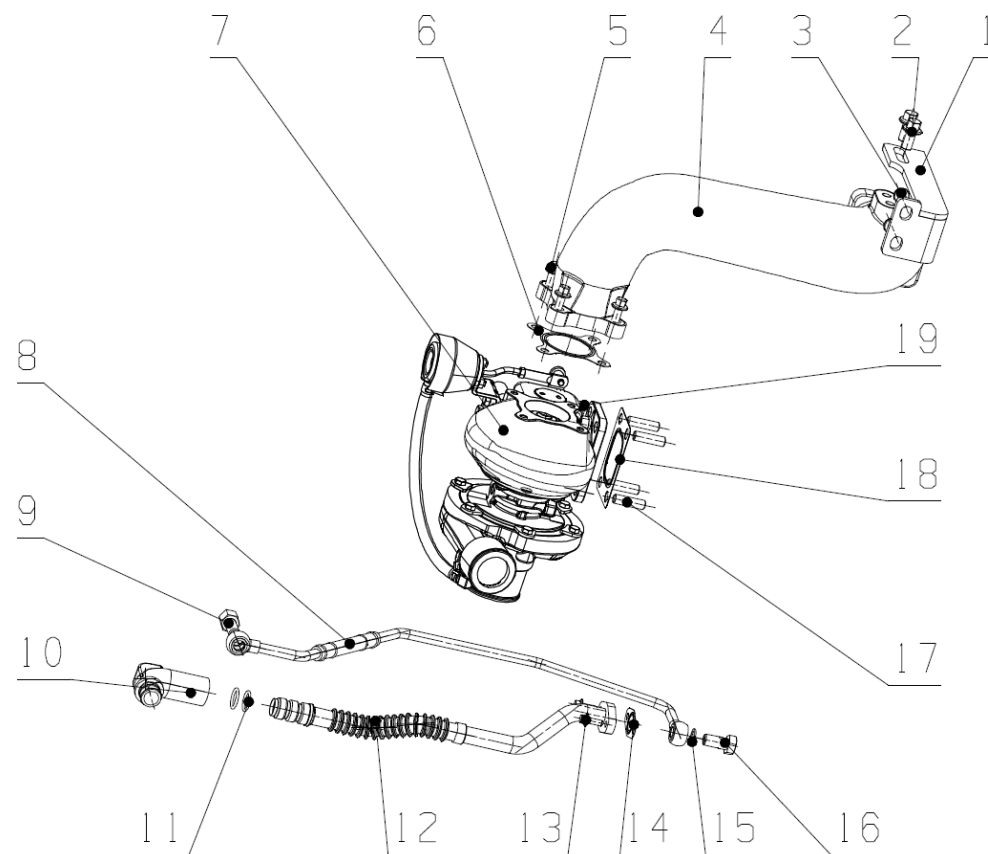
序号 № п.п.	图号 № чертежа	名称	Наименование	数量 Кол-во	备注 Примечания
1	A50000-1112100A-A38	喷油器部件	Деталь форсунки	4	
2	Q340B08	螺母 M8	Гайка M8	8	
3	GB/T849-8	垫圈 8	Шайба 8	8	易损件 EWP Быстроизнашивающаяся деталь EWP
4	Q1200840	螺柱 M8×40	Шпилька M8 × 40	8	
5	A50000-1112005A	固定板	Крепительная планка	4	
6	J5600-1112001D	喷油器垫片	Прокладка форсунки	4	

EWP=Easy wear (易损件)

EWP=Easy wear (быстроизнашивающаяся деталь)

24. A515TB-1118000/增压器总成

24. Нагнетатель в сборе A515TB-1118000



24. A515TB-1118000/增压器总成

24. Нагнетатель в сборе A515TB-1118000

序号 № п.п.	图号 № чертежа	名称	Наименование	数量 Количество	备注 s Примечания
1	B9XT0-1008212A	支架	Кронштейн	1	
2	YC3-1020TF2	螺栓 M10×20	Болт M10×20	2	
3	YC3-0820TF2	螺栓 M8×20	Болт M8×20	2	
4	AVM0TD-1118570	全包覆涡后管组件	Узел полностью покрытой трубы турбины	1	
5	YC3-0830TF2	螺栓 M8×30	Болт M8×30	4	
6	B9200-1118003	涡轮出口垫片	Прокладка на выходе турбины	1	
7	A51000-1118850A-752	全包覆增压器组件	Узел полностью покрытого нагнетателя	1	
8	AV700-1118240	进油管焊接组件	Сварочный узел маслоподвода	1	
9	D0200-1118031	过油螺栓	Перепускной болт	1	EWP 易损件 Быстроизнашиваю щаяся деталь EWP
10	AV7T2-1118352	接头	Соединение	1	
11	YC208-B01700F	O 形圈 2.65×17	O-образное кольцо 2.65×17	2	
12	A50900-1118340	回油管焊接组件	Сварочный узел возвратной трубы	1	
13	Q1840616TF2	螺栓 M6×16	Болт M6x16	2	
14	G3E00-1118301	垫片	Прокладка	1	
15	Q/YC901-3C12	垫圈 12	Шайба 12	4	
16	430-1111034	接头螺栓	Соединительный болт	1	

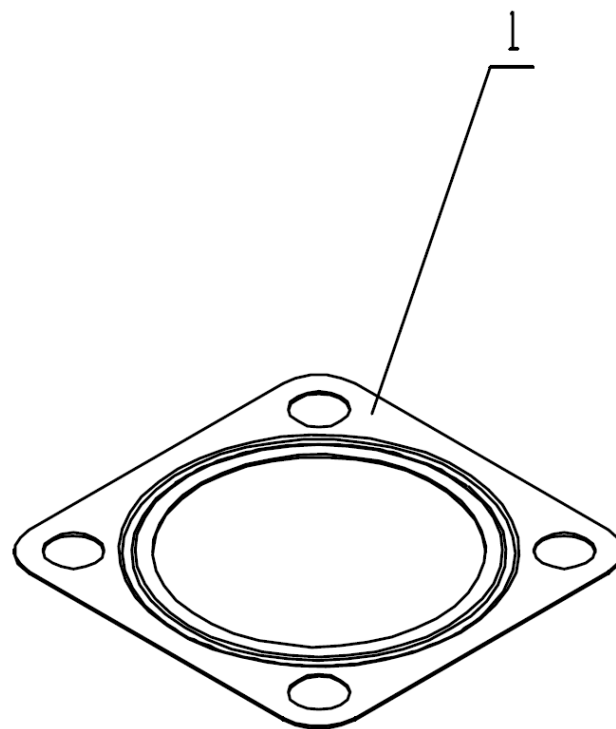
17	F7400-1118001	双头螺柱	Болт-шпилька	4	
18	FN100-1118002	增压器垫片	Прокладка нагнетателя	1	
19	K6000-1008206	螺母	Гайка	4	

EWP=Easy wear (易损件)

EWP=Easy wear (быстроизнашивающаяся деталь)

25. AVKT6-1201000/消声器总成

25. Глушитель в сборе AVKT6-1201000



25. AVKT6-1201000/消声器总成

25. Глушитель в сборе AVKT6-1201000

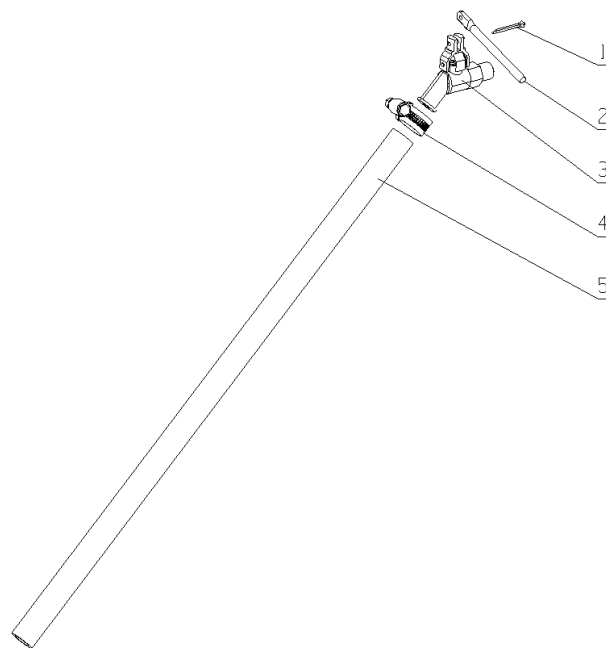
序号 № п.п.	图号 № чертежа	名称	Наименование	数量 Кол-во	备注 Примечания
1	B9212-1201002	消声器垫片	Прокладка глушителя	2	易损件 EWP Быстроизнашивающаяся деталь EWP

EWP=Easy wear (易损件)

EWP=Easy wear (быстроизнашивающаяся деталь)

26. AYD0S0-1305000/放水开关总成

26. Сливной кран в сборе AYD0S0-1305000



26. AYD0S0-1305000/放水开关总成

26. Сливной кран в сборе AYD0S0-1305000

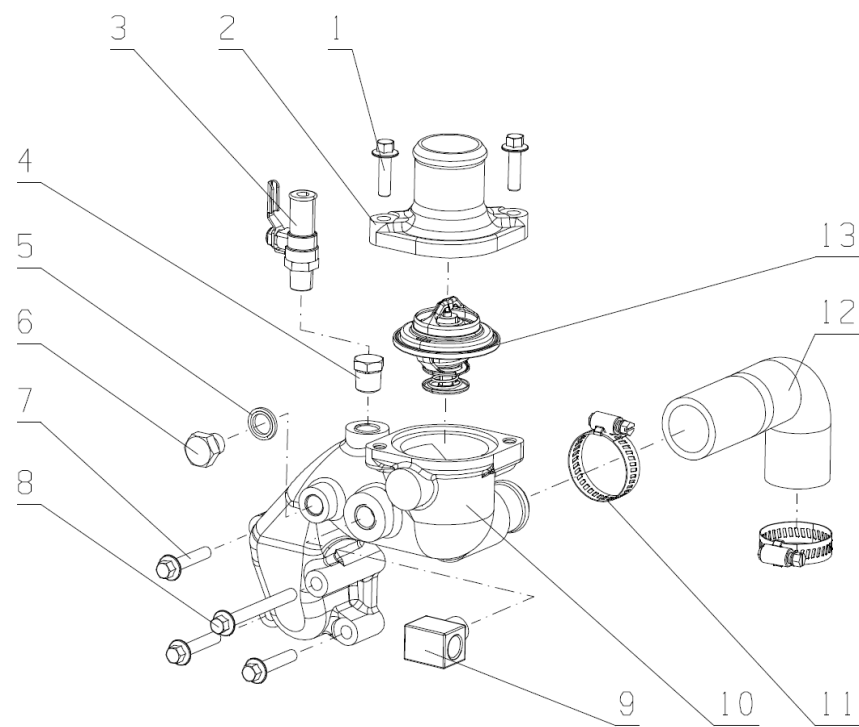
序号 № п.п.	图号 № чертежа	名称	Наименование	数量 Кол-во	备注 Примечания
1	Q5003220	销 3.2×20	Штифт 3,2×20	1	
2	150-1305015	操纵杆	рычаги управления	1	
3	J1000-1305040	放水阀组件	Узел спускного клапана	1	
4	Q67622	环箍 22	Кольцевой хомутик 22	1	
5	480-1305007	出水胶管	Водовыходная резиновая труба	1	

EWP=Easy wear (易损件)

EWP=Easy wear (быстроизнашивающаяся деталь)

27. A51XT1-1306000/调温器总成

27. Регулятор температуры в сборе A51XT1-1306000



27. A51XT1-1306000/调温器总成

27. Регулятор температуры в сборе A51XT1-1306000

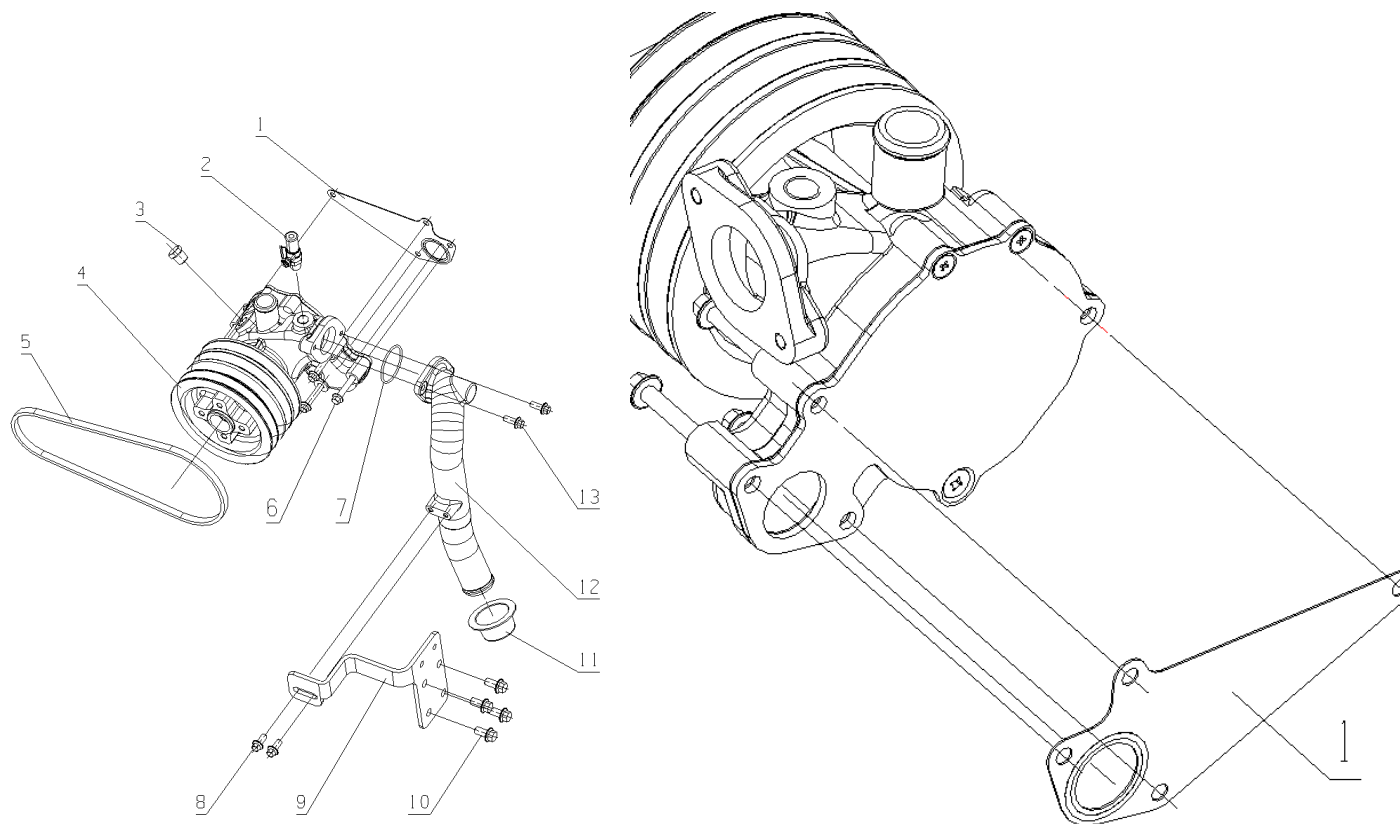
序号 № п.п.	图号 № чертежа	名 称	Наименование	数量 Кол-во	备注 Примечания
1	Q1840828TF2	螺栓 M8×28	Болт M8×28	2	
2	A50000-1306001	调温器盖	Крышка регулятора температуры	1	
3	J4500-1303050	温风进水阀组件	Узел впускного клапана теплого воздуха	1	选装 по желанию заказчика
4	Q618B03	螺塞 NPT 3/8	Болт-пробка NPT 3/8	1	
5	Q/YC149-14	复合式密封垫圈 14	Комбинированная уплотнительная шайба 14	1	易损件 EWP Быстроизнашивающаяся деталь EWP
6	Q/YC198-14	螺塞	Винтовая пробка	1	
7	Q1840840TF2	螺栓 M8×40	Болт M8×40	3	
8	Q1840875TF2	螺栓 M8×75	Болт M8×75	1	
9	B7A00-1303051	温风阀过渡接头	Переходник клапана теплого воздуха	1	
10	A50000-1306003B	调温器座	Гнездо регулятора температуры	1	
11	Q67645	环箍 45	Кольцевой хомутик 45	2	
12	A50MT3-1306005	回水胶管	Шланг обратной воды	1	
13	AУК200-1306004A	调温器	Регулятор температуры	1	

EWP=Easy wear (易损件)

EWP=Easy wear (быстроизнашивающаяся деталь)

28. A50GT2-1307000/水泵总成

28. Водяной насос в сборе А50GT2-1307000



28. A50GT2-1307000/水泵总成

28. Водяной насос в сборе A50GT2-1307000

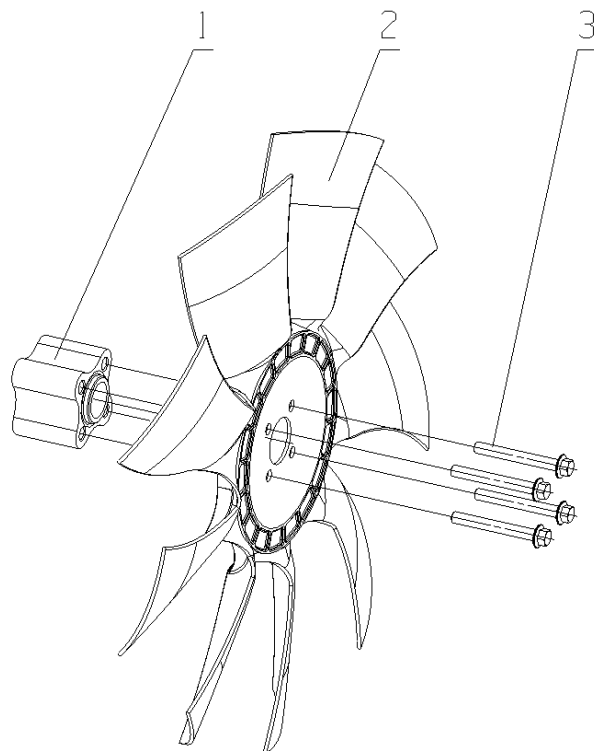
序号 № п.п.	图号 № чертежа	名 称	Наименование	数量 Кол-во	备注 Примечания
1	B9900-1307001	水泵垫片	Прокладка для водяного насоса	1	易损件 EWP Быстроизнашивающаяся деталь EWP
2	J4500-1303050	温风进水阀组件	Узел впускного клапана теплого воздуха	1	
3	Q618B03	螺塞 NPT 3/8	Болт-пробка NPT 3/8	1	
4	AVL0T1-1307100A	水泵	Водяной насос	1	
5	YC80-AV17-1250B	V 带	Ремень V	2	
6	Q1840850TF2	螺栓 M8×50	Болт M8×50	4	
7	YC208-B05000F	O 形圈 2.65×50	O-образное кольцо 2.65×50	1	易损件 EWP Быстроизнашивающаяся деталь EWP
8	Q1840818TF2	螺栓 M8×18	Болт M8×18	2	
9	AVKT6-1307241B	支架	Кронштейн	1	
10	Q1841020TF2	螺栓 M10×20	Болт M10×20	4	
11	630-1000094A	水管封口盖	Заглушка для водопровода	1	
12	AVKT6-1307004C	进水接管	Впускной патрубок	1	
13	Q1840820TF2	螺栓 M8×20	Болт M8×20	2	

EWP=Easy wear (易损件)

EWP=Easy wear (быстроизнашивающаяся деталь)

29. A50GT2-1308000/风扇总成

29. Вентилятор в сборе А50GT2-1308000



29. A50GT2-1308000/风扇总成

29. Вентилятор в сборе A50GT2-1308000

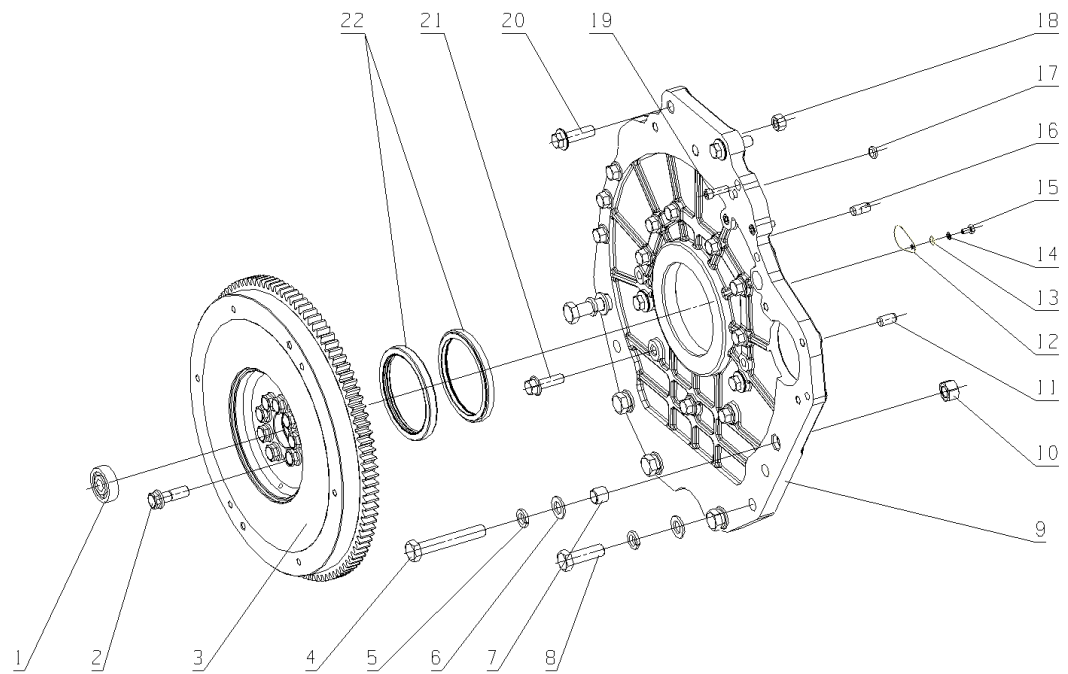
序号 № п.п.	图号 № чертежа	名称	Наименование	数量 Кол-во	备注 Примечания
1	G0207-1308102A	垫块	Подставка	1	
2	JX400-1308150	风扇组件	Узел вентилятора	1	
3	Q1841080TF2	螺栓 M10×80	Болт M10×80	4	

EWP=Easy wear (易损件)

EWP=Easy wear (быстроизнашивающаяся деталь)

30. AV9T1-1600000/动力输出总成

30. Устройство отбора мощности в сборе AV9T1-1600000



30. AV9T1-1600000/动力输出总成

30. Устройство отбора мощности в сборе AV9T1-1600000

序号 № п.п.	图号 № чертежа	名称	Наименование	数量 Кол-во	备注 Примечания
1	GB/T276-6303-2RS1	滚动轴承 6303-2RS1	Подшипник качения 6303-2RS1	1	
2	AVJ0T1-1005303	飞轮螺栓	Болт маховика	9	
3	AV7T1-1005360C	飞轮及齿圈组件	Узел маховика и зубчатого венца	1	
4	GB/T5780-16100	螺栓 M16×100	Болт M16×100	2	
5	Q40316	垫圈 16	Шайба 16	8	易损件 EWP Быстроизнашивающаяся деталь EWP
6	Q40116	垫圈 16	Шайба 16	4	易损件 EWP Быстроизнашивающаяся деталь EWP
7	B8805-1002121	定位套	Контрольная втулка	2	
8	Q150B1650	螺栓 M16×50	Болт M16×50	4	
9	B8801-1600409B	飞轮板	Диск маховика	1	
10	Q340B16	螺母 M16	Гайка M16	2	
11	YC24-B1224	圆柱销 12×24	Цилиндрический штифт 12×24	1	
12	6QA1-1600016	盖板-飞轮壳	Крышка - корпус маховика	1	
13	Q40106	垫圈 6	Шайба 6	1	易损件 EWP Быстроизнашивающаяся деталь EWP
14	Q40306	垫圈 6	Шайба 6	1	易损件 EWP Быстроизнашивающаяся деталь EWP

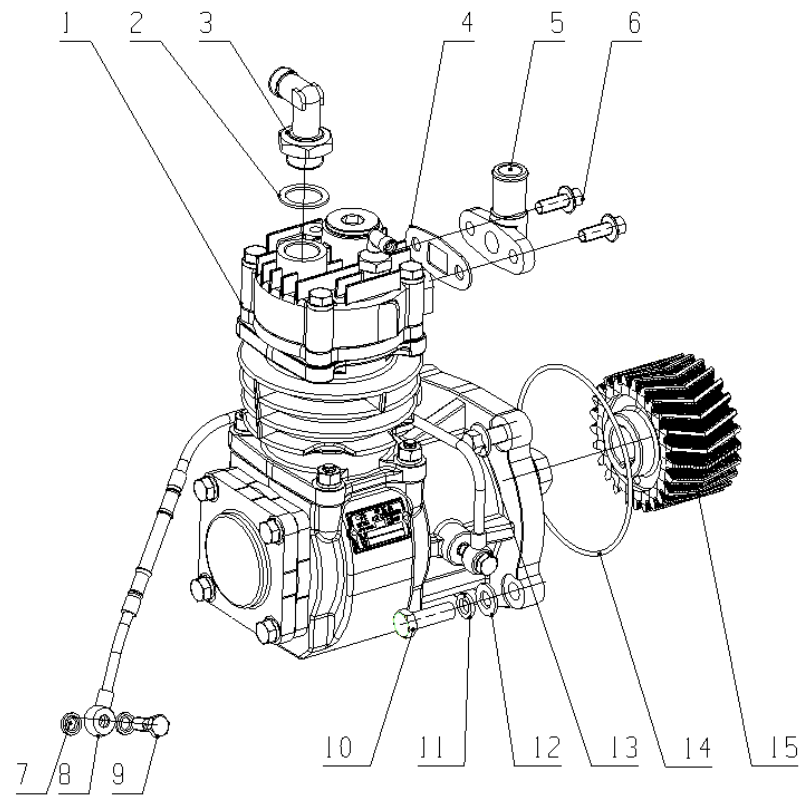
15	Q150B0612	螺栓 M6×12	Болт M6×12	1	
16	6105Q-1600011	扁销	Плоский штифт	1	
17	YC7-16	碗形塞片 16	Чашечная люфтоубирающая шайба 16	1	易损件 EWP Быстроизнашивающаяся деталь EWP
18	Q340B12	螺母 M12	Гайка M12	3	
19	Q218B0825TF2	螺钉 M8×25	Винт M8×25	3	
20	Q1841445TF2	螺栓 M14×45	Болт M14×45	4	
21	Q1841240TF2	螺栓 M12×40	Болт M12×40	12	
22	YC209-C105125PL	油封 105×125	Сальник 105×125	1	易损件 EWP, 选装 Быстроизнашивающаяся деталь EWP (по желанию заказчика)
	YC209-C105125FL	油封 105×125	Сальник 105×125	1	易损件 EWP, 选装 Быстроизнашивающаяся деталь EWP (по желанию заказчика)

EWP=Easy wear (易损件)

EWP=Easy wear (быстроизнашивающаяся деталь)

31. A515TB-3509000/气制动空气压缩机总成

31. Воздушный компрессор пневматического тормоза в сборе A515TB-3509000



31. A515TB-3509000/气制动空气压缩机总成

31. Воздушный компрессор пневматического тормоза в сборе A515TB-3509000

序号 № п.п.	图号 № чертежа	名称	Наименование	数量 Кол-во	备注 Примечания
1	D30-3509100B	空气压缩机	Воздушный компрессор	1	
2	Q/YC901-3C22	垫圈 22	Шайба 22	1	
3	E0208-3509070	出气接头	Штуцер для выпуска газа	1	
4	FG100-3509014	密封垫片	Уплотнительная прокладка	1	易损件 EWP Быстроизнашивающаяся деталь EWP
5	G0103-3509010	空压机进气接头	Впускной штуцер воздушного компрессора	1	
6	Q1840820	螺栓 M8×20	Болт M8×20	2	
7	Q/YC149-8	复合式密封垫圈 8	Комбинированная уплотнительная шайба 8	4	易损件 EWP Быстроизнашивающаяся деталь EWP
8	AV7T2-3509240	空压机进油管焊接件	Сварные детали маслоподвода воздушного компрессора	1	
9	6105Q-1007073	接头螺栓	Соединительный болт	2	
10	Q151B1030	螺栓 M10×1×30	Болт M10×1×30	1	
11	Q40310	垫圈 10	Шайба 10	1	

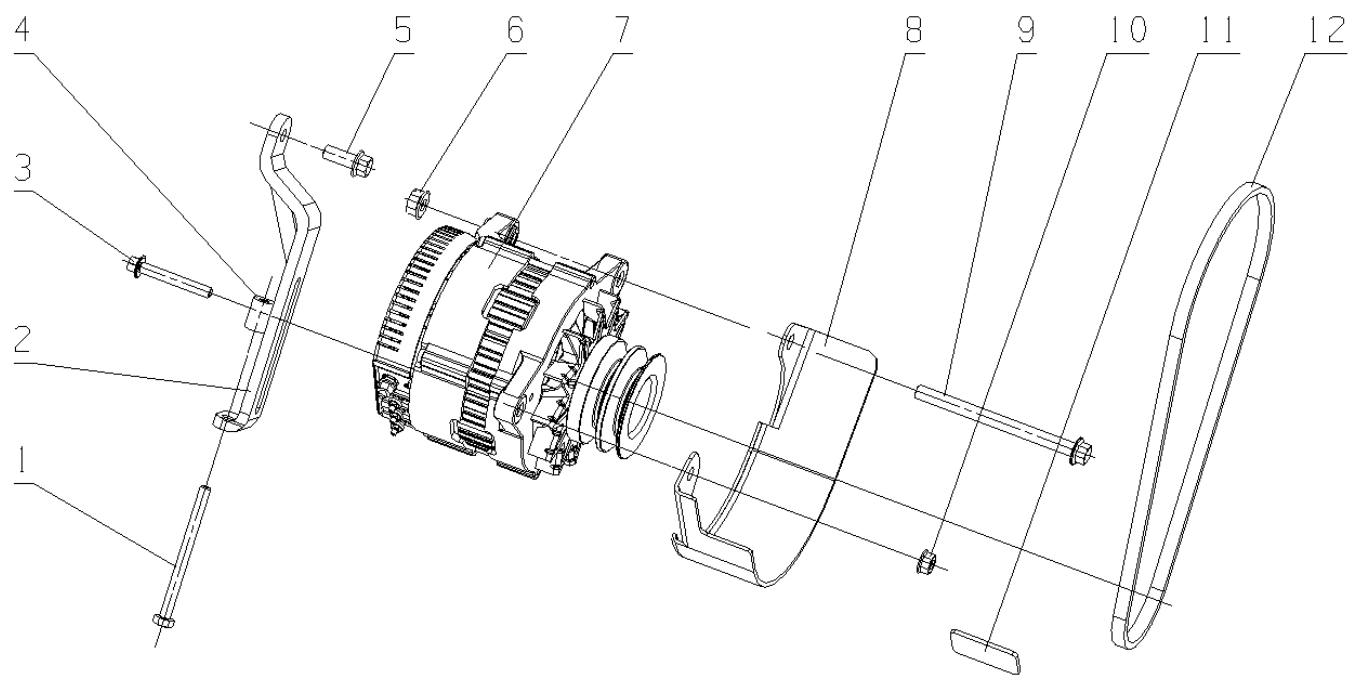
12	Q40110	垫圈 10	Шайба 10	1	
13	Q1841028TF2	螺栓 M10×28	Болт M10×28	3	
14	YC208-B11200F	O 形圈 2.65×112	O-образное кольцо 2.65×112	1	易损件 EWP Быстроизнашивающаяся деталь EWP
15	B8800-3509001	空气压缩机齿轮	Шестерня воздушного компрессора	1	

EWP=Easy wear (易损件)

EWP=Easy wear (быстроизнашивающаяся деталь)

32. A50GT2-3701000/发电机总成

32. Генератор в сборе A50GT2-3701000



32. A50GT2-3701000/发电机总成

32. Генератор в сборе A50GT2-3701000

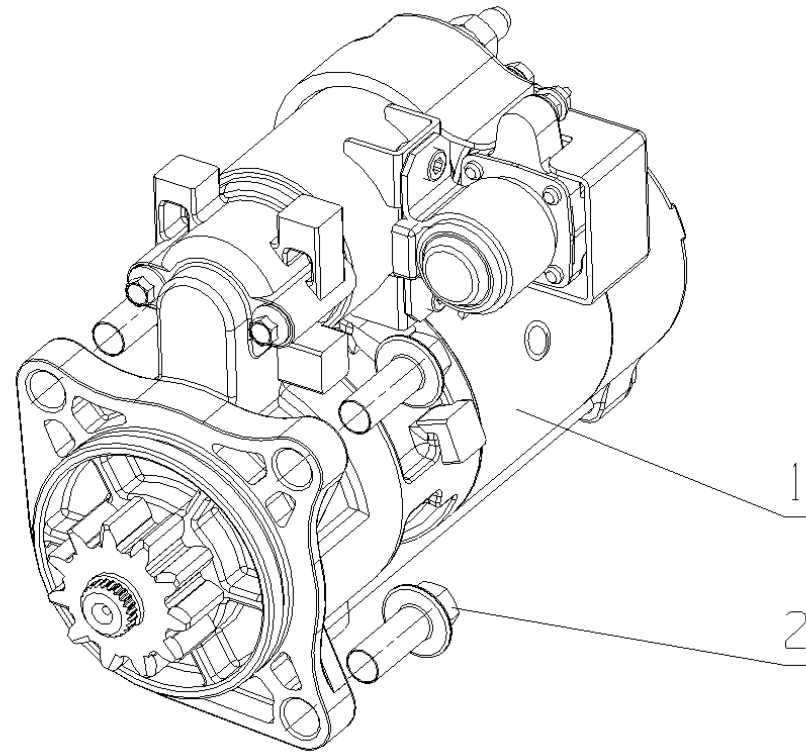
序号 № п.п.	图号 № чертежа	名称	Наименование	数量 Кол-во	备注 Примечания
1	FG3S1-3701203	张紧螺栓	Растягивающий болт	1	
2	AV700-3701052	调节板	Регулирующая плита	1	
3	Q1840855TF2	螺栓 M8×55	Болт M8×55	1	
4	F32LA-3407103	垫块	Подставка	1	
5	Q1841025TF2	螺栓 M10×25	Болт M10×25	1	
6	Q32010	螺母 M10	Гайка M10	1	
7	JX400-3701100C	发电机	Генератор	1	
8	AV9T1-3701006	防护罩	Защитный кожух	1	
9	Q18410125TF2	螺栓 M10×125	Болт M10×125	1	
10	Q32008T13F2	螺母 M8	Гайка M8	1	
11	J8L000-3903002	警示牌	Предупредительный знак	1	
12	YC80-AV13-860B	V 带	Ремень V	1	

EWP=Easy wear (易损件)

EWP=Easy wear (быстроизнашивающаяся деталь)

33. AV9J2-3708000/起动机总成

33. Стартер в сборе AV9J2-3708000



33. AV9J2-3708000/起动机总成

33. Стартер в сборе AV9J2-3708000

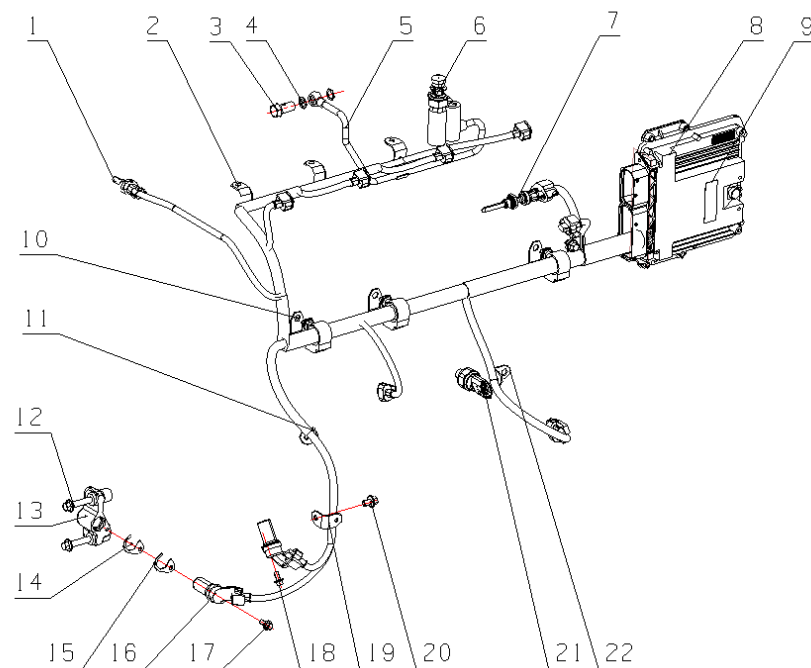
序号 № п.п.	图号 № чертежа	名 称	Наименование	数量 Кол-во	备注 Примечания
1	A601T2-3708100A	起动机	Пусковой двигатель	1	
2	Q1841230	螺栓 M12×30	Болт M12×30	3	

EWP=Easy wear (易损件)

EWP=Easy wear (быстроизнашивающаяся деталь)

34. A511TC-382300/控制系统总成

34. Система управления в сборе A511TC-382300



34. A511TC-382300/控制系统总成

34. Система управления в сборе A511TC-382300

序号 № п.п.	图号 № чертежа	名 称	Наименование	数量 Кол-во	备注 Примечания
1	L4700-3823180A	水温传感器	Датчик температуры воды	1	
2	YM3000-3823202	线束卡 II	Пряжка жгута проводов II	1	
3	Q/YC901-1C12125	铰接螺栓 M12×1.25	Шарнирный болт M12×1,25	1	
4	Q/YC901-3C12	垫圈 12	Шайба 12	2	
5	A51000-3823102SF2	传感器安装座	Кронштейн крепления датчика	1	
6	D8Y00-3823140	增压压力传感器	Датчик давления наддува	1	
7	D8Y00-38231W0	进气温度传感器	Датчик температуры входящего воздуха	1	
8	A50000-3823351	控制器	Контроллер	1	
9	G6000-3823353	机型软件标签	Маркировка программного обеспечения модели	1	
10	A50000-3823201	线束卡 I	Пряжка жгута проводов I	3	
11	A511TC-3823250	发动机线束组件	Узел пучка проводов двигателя	1	
12	Q1840840	螺栓 M8×40	Болт M8×40	2	
13	A50000-3823178A	曲轴转速传感器支架	Опора датчика частоты вращения коленчатого вала	1	
14	J5600-3800312	转速传感器支架调整垫片 II	Регулировочная шайба опоры датчика	2	易损件 EWP

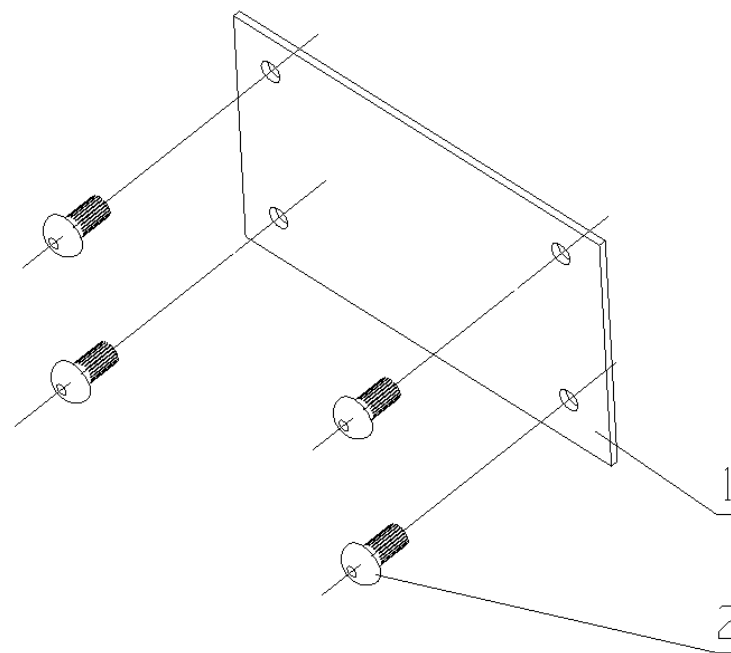
			скорости вращения II		Быстроизнашивающаяся деталь EWP
15	J5600-3800311	转速传感器支架调整垫片 I	Регулировочная шайба опоры датчика скорости вращения I	2	易损件 EWP Быстроизнашивающаяся деталь EWP
16	L4700-3823170A	曲轴转速传感器	Датчик частоты вращения коленчатого вала	2	
17	Q1840615	螺栓 M6×15	Болт M6×15	1	
18	Q1840612	螺栓 M6×12	Болт M6×12	1	
19	E2100-3823204	线束卡IV	Пряжка жгута проводов IV	3	
20	Q1840812	螺栓 M8×12	Болт M8×12	6	
21	J3D00-38231G0	机油压力温度传感器	Датчик давления и температуры машинного масла	1	
22	K6100-3823203	线束卡 III	Пряжка жгута проводов III	1	

EWP=Easy wear (易损件)

EWP=Easy wear (быстроизнашивающаяся деталь)

35. А702Т1-3904000/铭牌

35. Табличка А702Т1-3904000



35. А702Т1-3904000/铭牌

35. Табличка А702Т1-3904000

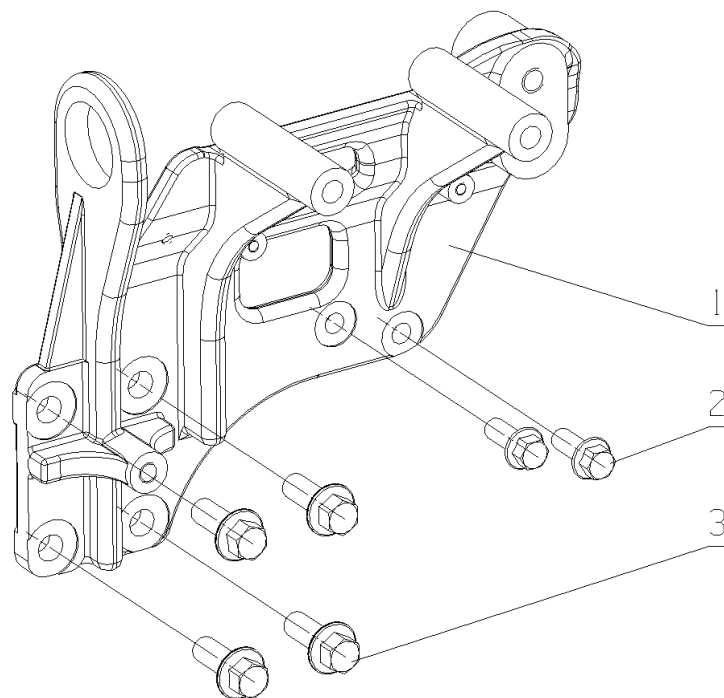
序号 № п.п.	图号 № чертежа	名 称	Наименование	数量 Кол-во	备注 Примечания
1	УС394-Т000GК	标牌	Табличка	1	
2	УС5-0306	铆钉 3×6	Заклепка 3×6	4	

ЕWP=Easy wear (易损件)

ЕWP=Easy wear (быстроизнашивающаяся деталь)

36. A500S2-8104000/空调压缩机总成

36. Компрессор кондиционера в сборе А500S2-8104000



36. A500S2-8104000/空调压缩机总成

36. Компрессор кондиционера в сборе A500S2-8104000

序号 № п.п.	图号 № чертежа	名 称	Наименование	数量 Кол-во	备注 Примечания
1	A500S1-8104007	空调机支架	Кронштейн кондиционера	1	
2	Q1841025TF2	螺栓 M10×25	Болт M10×25	2	
3	Q1841230TF2	螺栓 M12×30	Болт M12×30	4	

EWP=Easy wear (易损件)

EWP=Easy wear (быстроизнашивающаяся деталь)