

YC6J190-T301 (JY20TT) 柴油机

Дизельный двигатель YC6J190-T301 (JY20TT)

零件图册

Чертеж деталей

广西玉柴机器股份有限公司

АО «Гуанси Юйчай Машинерия»

GuangXi Yuchai Machinery Co., Ltd.

2021 年 10 月

Октябрь 2021 года

前 言 Предисловие

感谢您选用广西玉柴机器股份有限公司的产品，并感谢您阅读《YC6J190-T301 (JY20TT) 柴油机零件图册》！

Благодарим Вас за выбор продукции АО «Гуансийской машиностроительной компании Юйчай» и за чтение «Чертежа деталей дизельного двигателя YC6J190-T301 (JY20TT)»!

玉柴的服务宗旨是：“倾我所有、尽我所能、竭诚用户、诚信天下”，为了更好地履行玉柴的服务宗旨，我们编印了《YC6J190-T301 (JY20TT) 柴油机零件图册》，希望本图册可以让用户更好地了解玉柴产品的结构与配置，方便用户使用、维修和购置零配件。

Принцип обслуживания компании Юйчай: «Исчерпать все, что у меня есть, стараться изо всех сил, искренне обслуживать пользователей и быть честным». Чтобы лучше выполнить принцип обслуживания компании Юйчай, мы составили «Чертеж деталей дизельного двигателя YC6J190-T301 (JY20TT)» и надеемся, что настоящий чертеж позволит пользователям лучше ознакомиться с конструкцией и конфигурацией продукции Юйчай и удобно использовать, отремонтировать и закупить запасные части.

本零件图册是根据 2021 年 10 月相关生产图样、资料编制而成的。图册中列出了 YC6J190-T301 (JY20TT) 柴油机的全部零部件目录。

Настоящий чертеж деталей составлен на основе соответствующих производственных чертежей и материалов за октябрь 2021 года. На чертеже перечислен каталог всех деталей и узлов дизельного двигателя YC6J190-T301 (JY20TT).

随着产品的不断改进提高和用户不断提出新的要求，《YC6J190-T301 (JY20TT) 柴油机零件图册》中的有关内容将会有不同程度的变更，玉柴保留在不预先通知的情况下进行修改的权利，具体配置情况应以当时产品技术文件为依据。

В связи с непрерывным усовершенствованием и улучшением продукции и предъявлением новых требований пользователями, соответствующее содержание «Чертежа деталей дизельного двигателя YC6J190-T301 (JY20TT)» будет изменяться в различной степени. Компания Юйчай оставляет за собой право вносить изменения без предварительного уведомления, конкретная конфигурация должна основываться на технической документации на продукцию в то время.

本零件图册编写不足之处在所难免，敬请提出批评意见，使之渐臻完善。谢谢！

Это неизбежно, что есть некоторые недостатки в составлении настоящего чертежа деталей. Пожалуйста, дайте нам много предложений, чтобы сделать его более усовершенствованным. Спасибо за внимание!

广西玉柴机器股份有限公司

АО «Гуанси Юйчай Машинерия»

GuangXi Yuchai Machinery Co., Ltd.

目 录

СОДЕРЖАНИЕ

序号 № п.п.	图号 № чертежа	名 称	Наименование	页数 Листов	备注 Примечания
1	JX9T00-1001000	发动机悬置总成	Подвеска двигателя в сборе		
2	JY6T2-1002000	气缸体总成	Корпус цилиндра в сборе		
3	JYA00-1003000A	气缸盖总成	Крышка цилиндра в сборе		
4	J8R000-A003000	气缸盖罩总成	Кожух крышки цилиндра в сборе		
5	JYAAG1-A004000	吊耳总成	Ушка в сборе		
6	JY100-1004000	活塞及连杆总成	Поршень и шатун в сборе		
7	JY100-1005000	曲轴减振器总成	Демпфер коленчатого вала в сборе		
8	630-1006000A	凸轮轴总成	Распределительный вал в сборе		
9	J3C00-1007000	配气机构总成	Газораспределительный механизм в сборе		
10	JY50T0-1008000	进排气管总成	Впускная и выпускная труба в сборе		
11	B7A00-1009000	油底壳总成	Поддон картера в сборе		
12	JY17T1-1010000	机油集滤器总成	Масляный заборник-фильтр в сборе		
13	J8R000-1011000	机油泵总成	Насос машинного масла в сборе		
14	J1AD2-1012000	机油滤清器总成	Масляный фильтр в сборе		
15	JY40T6-1013000	机油冷却器总成	Масляный охладитель в сборе		
16	JY100-1014000	曲轴箱通风装置总成	Устройство вентиляции картера в сборе		
17	JX400-1015000	发动机起动辅助装置总成	Вспомогательное устройство запуска двигателя в сборе		
18	J4095-1028000	油标尺总成	Указатель уровня масла в сборе		
19	JY00T2-1104000	供给系管路总成	Трубопровод системы подачи в сборе		
20	JY20TD-1105000	柴油滤清器总成	Дизельный фильтр в сборе		

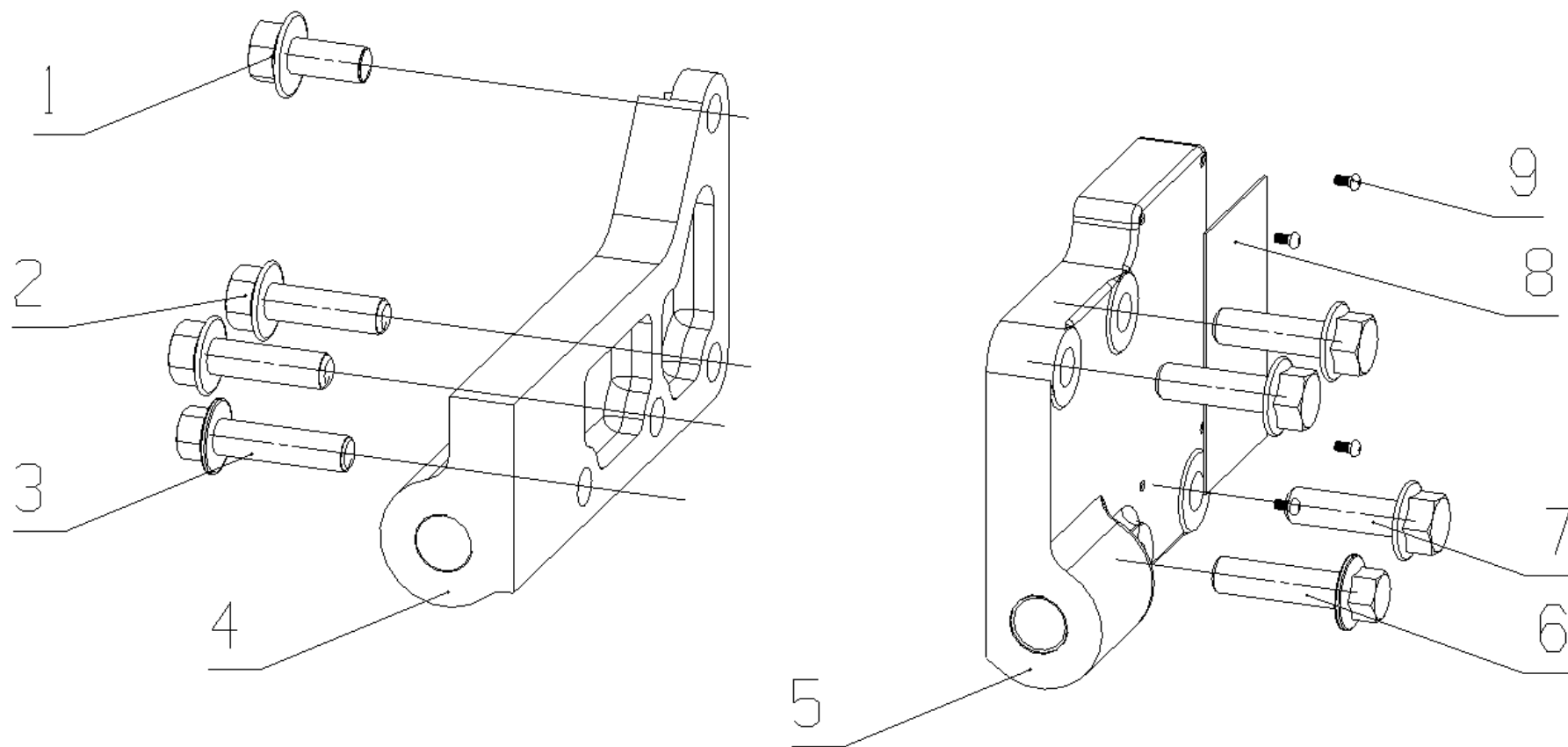
21	JY12TA-1111000	喷油泵总成	Маслораспылительный насос в сборе		
22	JY1000-1112000	喷油器总成	маслоразбрызгиватель в сборе		
23	JY40T6-1118000	增压器总成	Нагнетатель в сборе		
24	JY40T6-1303000	散热器水管及软管总成	Водяная труба радиатора и шланг в сборе		
25	B9XTF-1305000	放水开关总成	Сливной кран в сборе		
26	JY100-1306000	调温器总成	Регулятор температуры в сборе		
27	JY40T6-1307000	水泵总成	Водяной насос в сборе		
28	JY20TH-1308000	风扇总成	Сборка вентилятора		
29	JY40T1-1600000	动力输出总成	Устройство отбора мощности в сборе		
30	JY00TF-3701000	-发电机总成	-Генератор в сборе		
31	J7R00-3708000	起动机总成	Стартер в сборе		
32	JY2000-3823000	控制系统总成	Система управления в сборе		
33	J8T8T1-50010000	随机附件总成	Сопровождающие принадлежности в сборе		
34	A702T1-3904000	铭牌	Табличка		
35					
36					

EWP=Easy wear (易损件)

EWP=Easy wear (быстроизнашивающаяся деталь)

1. JX9T00-1001000/发动机悬置总成

1. Подвеска двигателя в сборе JX9T00-1001000/



1. JX9T00-1001000/发动机悬置总成

1. Подвеска двигателя в сборе JX9T00-1001000/

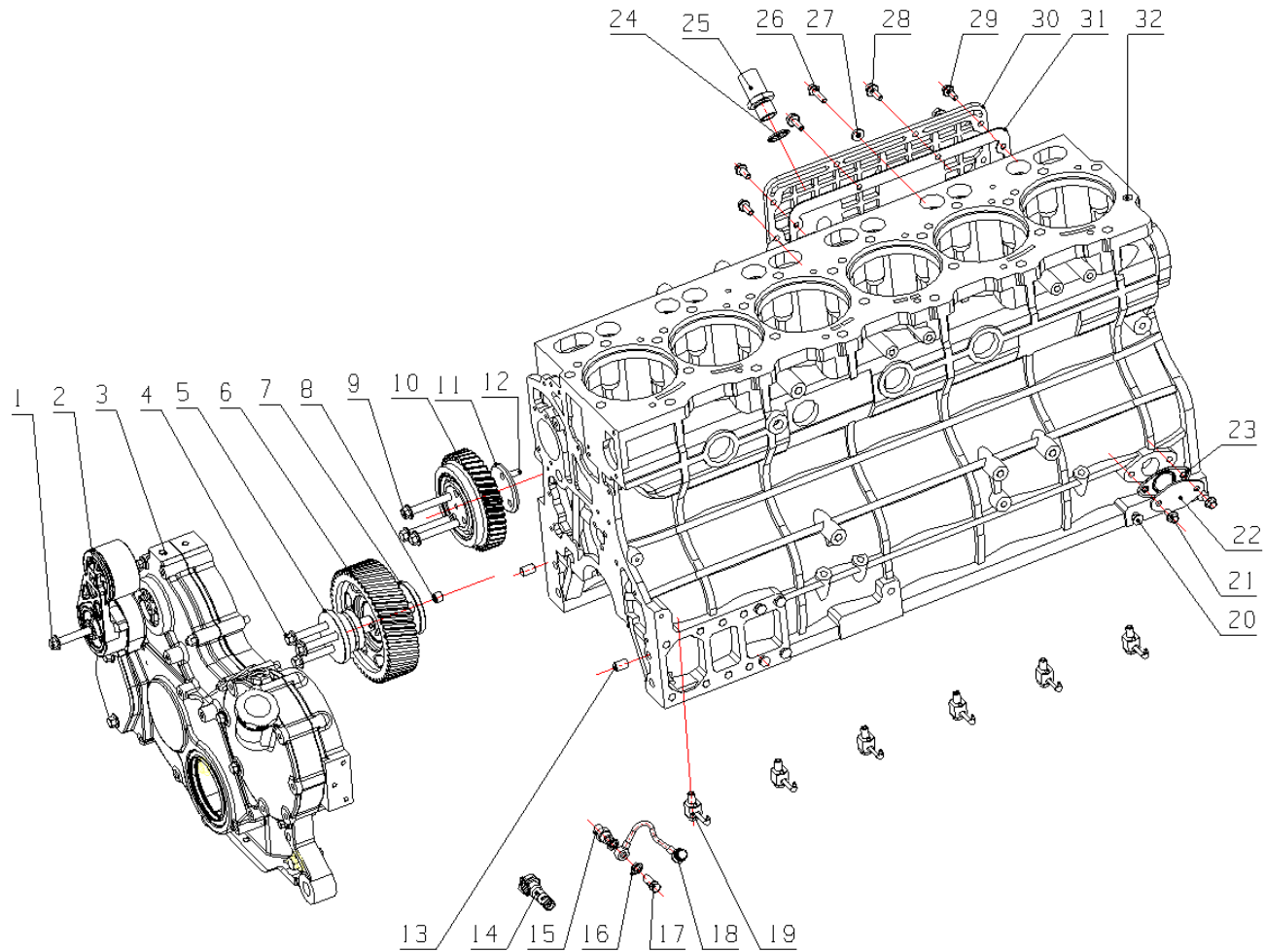
序号 № п.п.	图号 № чертежа	名称	Наименование	数量 Кол-во	备注 Примечания
1	Q1841225TF2	螺栓 M12×25	Болт M12×25	1	
2	Q1841240TF2	螺栓 M12×40	Болт M12×40	2	
3	Q1841245TF2	螺栓 M12×45	Болт M12×45	1	
4	B7A00-1001501C	左支架	Левая опора	1	
5	JX9T00-1001601A	右支架	Правая опора	1	
6	Q1841245TF2	螺栓 M12×45	Болт M12×45	1	
7	Q1841240TF2	螺栓 M12×40	Болт M12×40	3	
8	YC394-B000GK	标牌	Табличка	1	
9	YC5-0306	铆钉 3×6	Заклепка 3×6	4	

EWP=Easy wear (易损件)

EWP=Easy wear (быстроизнашивающаяся деталь)

2. JY6T2-1002000/气缸体总成

2. Корпус цилиндра в сборе JY6T2-1002000/



2. JY6T2-1002000 气缸体总成

2. Корпус цилиндра в сборе JY6T2-1002000

序号 № п.п.	图号 № чертежа	名称	Наименование	数量 Кол-во	备注 Примечания
1	Q1840875TF2	螺栓 M10×75	Болт M10×75	1	
2	A7J9T2-1002450A	张紧皮带轮组件	Узел натяжного шкива	1	
3	JY100-1002200	齿轮室部件	Узел шестерённой камеры.	1	
4	Q1840860TF2	螺栓 M08×60	Болт M08 × 60	3	
5	JX400-1002306A	惰齿轮轴	Вал паразитной шестерни	1	
6	JX400-1002360A	惰齿轮组件	Узел паразитной шестерни	1	
7	JX400-1002311SF2	惰齿轮挡板	Упор паразитной шестерни	1	
8	Q61902	螺塞 NPT 1/4	Болт-пробка NPT 1/4	1	
9	JY1000-1002236	螺栓	Болт	3	
10	JY1000-1002D40	液压泵惰齿轮组件	Узел паразитной шестерни гидравлического насоса	1	
11	JY1000-1002D03	液压泵惰齿轮压板	Нажимная пластина паразитной шестерни гидравлического насоса	1	
12	JY1000-1002235	螺栓	Болт	1	
13	YC24-B1218	圆柱销 12×18	Цилиндрический штифт 12×18	2	
14	430-1002150	调压阀部件	Узел клапана регулировки давления	1	
15	150-3509021	进油接头	Входной штуцер	2	
16	Q/YC149-10	复合式密封垫圈 10	Комбинированная уплотнительная шайба 10	4	易损件 EWP Быстроизнашивающаяся деталь EWP
17	Q/YC901-1C1010	铰接螺栓 M10×1	Шарнирный болт M10×1	2	

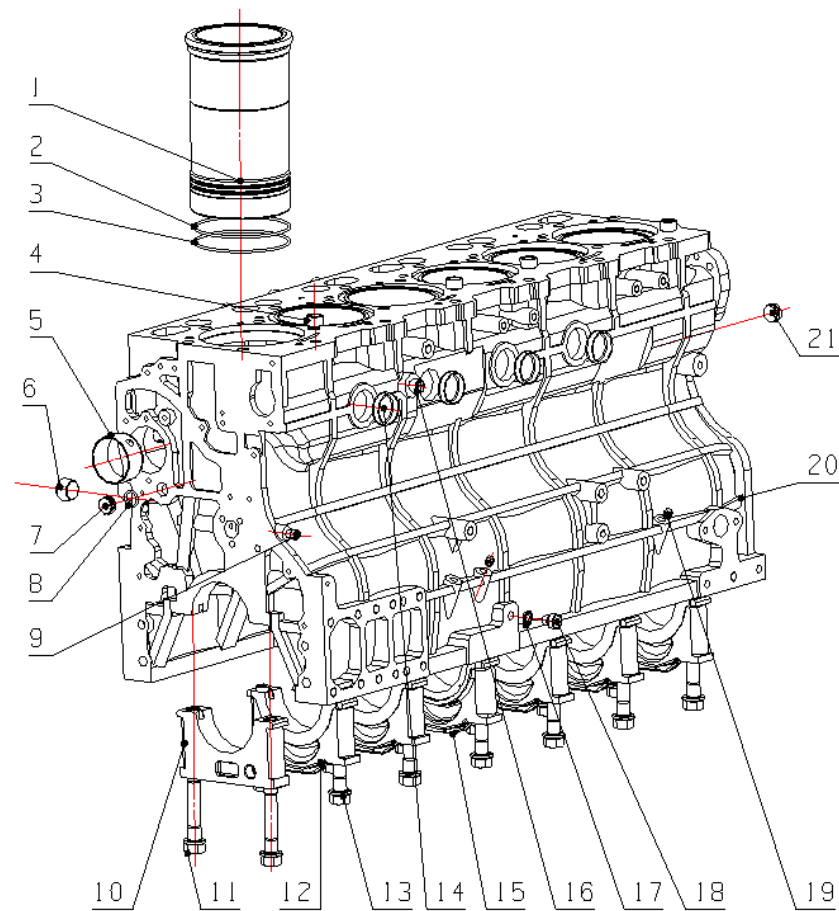
18	J7900-1002E40SF3	齿轮室润滑油管焊接件	Сварочные детали для смазочной трубы шестерённой камеры	1	
19	A3100-1002160	喷嘴组件	Узел сопла	6	
20	YC8-12109	塑料堵塞 M12	Пластмассовая пробка M12	17	
21	Q1840816	螺栓 M08×16	Болт M08 × 16	2	
22	A7100-1319K	盖板	Крышка	1	
23	6105Q-1014001A	呼吸器垫片	Прокладка дыхательного аппарата	1	易损件 EWP Быстроизнашивающаяся деталь EWP
24	Q/YC149-24	复合式密封垫圈 24	Комбинированная уплотнительная шайба 24	1	易损件 EWP Быстроизнашивающаяся деталь EWP
25	475D-1002071B	回油接头	Штуцер возврата масла	1	
26	Q1840820TF2	螺栓 M08×28	Болт M08 × 28	1	
27	6105Q-3509013	垫圈	Шайба	1	易损件 EWP Быстроизнашивающаяся деталь EWP
28	Q1840822	螺栓 M08×22	Болт M08 × 22	4	
29	Q1840818TF2	螺栓 M08×18	Болт M08 × 18	3	
30	JY6T1-1002112	后挺杆室盖板	Крышка камеры заднего толкателя	1	
31	B7503-1002109	挺杆室盖垫片	Прокладка крышки камеры толкателя	1	易损件 EWP Быстроизнашивающаяся деталь EWP
32	JY100-1002100	气缸体部件	Детали блока цилиндра	1	

EWP=Easy wear (易损件)

EWP=Easy wear (быстроизнашивающаяся деталь)

ЈУ100-1002100/气缸体部件

Детали блока цилиндра ЈУ100-1002100/



JY100-1002100/气缸体部件

Детали блока цилиндра JY100-1002100/

序号 № п.п.	图号 № чертежа	名称	Наименование	数量 Кол-во	备注 Примечания
1	J3300-1002064A	气缸套	Гильза цилиндра	6	
2	A3000-1002063	气缸套封水圈	Водоуплотнительное кольцо для втулки цилиндра	6	易损件 EWP Быстроизнашивающаяся деталь EWP
3	A3000-1002063B	气缸套封水圈	Водоуплотнительное кольцо для втулки цилиндра	6	易损件 EWP Быстроизнашивающаяся деталь EWP
4	6105QA-1003088	气缸盖定位销套	Центрирующая втулка крышки цилиндра	4	
5	6105QA-1002011	凸轮轴衬套	гильза выпуклого вала	7	易损件 EWP Быстроизнашивающаяся деталь EWP
6	Q61906	螺塞 NPT 3/4	Болт-пробка NPT 3/4	1	
7	6105Q-1002067	主油道密封塞	Уплотнительная пробка главного масляного канала	1	
8	YC208-B01600F	O 形圈 2.65×16	O-образное кольцо 2,65×16	1	
9	Q618B01	螺塞 NPT 1/8	Болт-пробка NPT 1/8	2	
10	3430-1002115	前主轴承盖	Крышка переднего коренного подшипника	1	
11	330-1002018B	主轴承盖长螺栓	Длинный болт крышки коренного подшипника	2	
12	330-1002014	主轴承盖	Крышка основного подшипника	5	

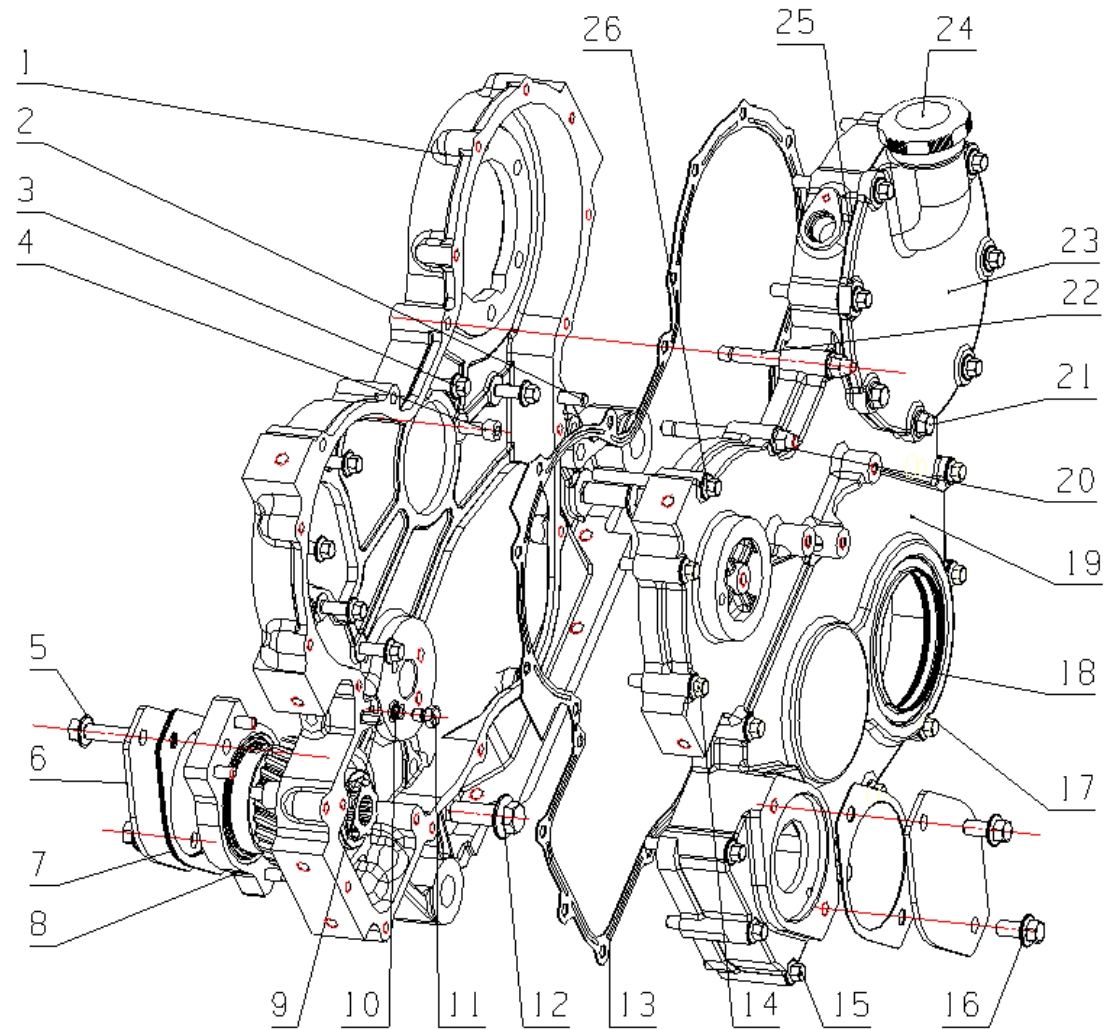
13	330-1002021B	主轴承盖螺栓	Болт крышки главного подшипника	12	
14	YC7-40	碗形塞片 40	Чашечная люфтоубирающая шайба 40	4	
15	330-1002013	中间主轴承盖	Крышка промежуточного коренного подшипника	1	
16	Q61903	螺栓 NPT 3/8	Болт NPT 3/8	1	
17	Q/YC149-12	复合式密封垫圈 12	Комбинированная уплотнительная шайба 12	1	易损件 EWP Быстроизнашивающаяся деталь EWP
18	Q/YC-198-12	螺塞 M12×1.5	Резьбовая пробка M12×1,5	1	
19	B0100-1002104	铝堵	Алюминиевая пробка	2	
20	JX400-1002114A	气缸体	Блок цилиндров	1	
21	6105Q-1002110	主油道密封塞	Уплотнительная пробка главного масляного канала	1	

EWP=Easy wear (易损件)

EWP=Easy wear (быстроизнашивающаяся деталь)

ЈУ100-100220/齿轮室部件

Деталь шестерённой камеры ЈУ100-100220/



JY100-1002200/齿轮室部件

Деталь шестерённой камеры JY100-1002200/

序号 № п.п.	图号 № чертежа	名称 Наименование		数量 Кол-во	备注 Примечания
1	JX400-1002201D	齿轮室	Коробка зубчатого колеса	1	
2	YC24-B0820	销 8×20	Штифт 8×20	1	
3	Q1840820TF2	螺栓 M08×20	Болт M08 × 20	6	
4	Q218B0820	螺钉 M8×20	Винт M8×20	1	
5	Q1841035	螺栓 M10×35	Болт M10×35	2	
6	J7900-1002206	液压泵齿轮组件	Узел шестерни гидравлического насоса	2	
7	A9AJ0-1002227	液压泵齿轮盖	Крышка шестерни гидравлического насоса	4	
8	J7900-1002223	液压泵齿轮盖	Крышка шестерни гидравлического насоса	2	
9	C3000-1006067	销	Штифт	1	
10	Q/YC149-8	复合式密封垫圈 8	Комбинированная уплотнительная шайба 8	1	易损件 EWP Быстроизнашивающаяся деталь EWP
11	Q/YC198-8	螺塞	Винтовая пробка	1	
12	Q1841435	螺栓 M14×35	Болт M14×35	2	
13	JX400-1002204B	齿轮室盖板垫片	Прокладка крышки картера	1	易损件 EWP Быстроизнашивающаяся деталь EWP
14	Q1840845	螺栓 M08×45	Болт M08 × 45	3	
15	Q1840860	螺栓 M08×60	Болт M08 × 60	10	
16	Q1841020	螺栓 M10×20	Болт M10×20	2	
17	Q1840850	螺栓 M08×50	Болт M08 × 50	5	
18	AYK2T3-1002208	油封	Сальник	1	易损件 EWP

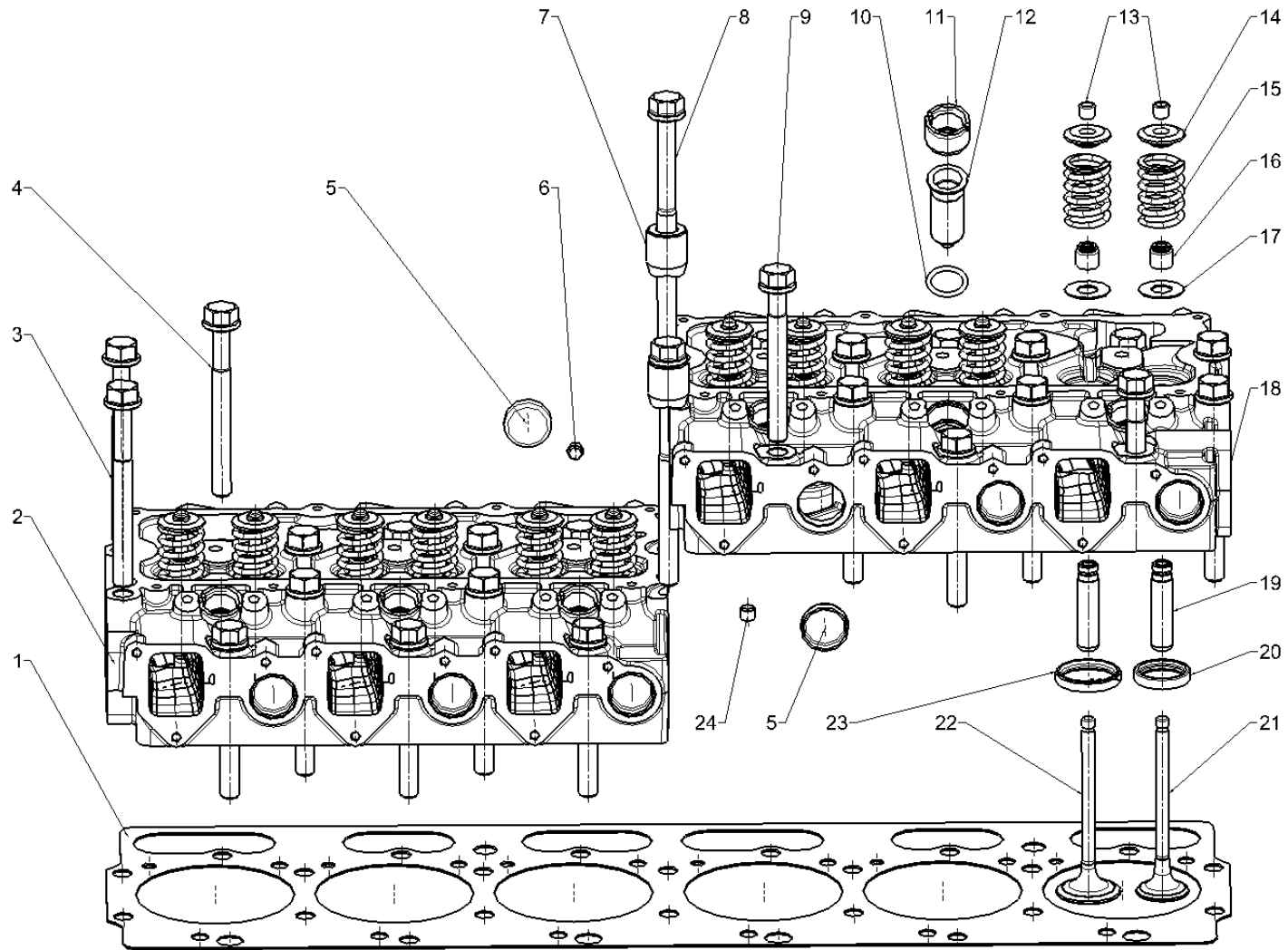
					Быстроизнашивающаяся деталь EWP
19	JX400-1002203D	齿轮室盖	Крышка шестерённой камеры	1	
20	Q32008	螺母 M8	Гайка M8	2	
21	Q1840822	螺栓 M08×22	Болт M08 × 22	2	
22	Q1200885	螺柱 M08×85	Штифт M08×85	1	
23	J7R00-1002205	喷油泵齿轮盖	Крышка шестерни топливного насоса	1	
24	150-1003040F	加机油口盖组件	Узел крышки маслосливной горловины	1	
25	J3200-1002206A	喷油泵齿轮盖垫片	Прокладка крышки шестерни топливного насоса	1	易损件 EWP Быстроизнашивающаяся деталь EWP
26	Q1840880	螺栓 M08×80	Болт M08 × 80	1	

EWP=Easy wear (易损件)

EWP=Easy wear (быстроизнашивающаяся деталь)

3. JYA00-1003000A/气缸盖总成

3. Крышка цилиндра в сборе JYA00-1003000A/



3. JYA00-1003000A/气缸盖总成

3. Крышка цилиндра в сборе JYA00-1003000A/

序号 № п.п.	图号 № чертежа	名 称	Наименование	数量 Кол-в о	备注 Примечания
1	J2000-1003001A-C64	气缸盖垫片	Прокладка крышки цилиндра	1	易损件 EWP Быстроизнашивающаяся деталь EWP
2	JY100-1003180B	前气缸盖组件	Узел передней крышки цилиндра	1	含 5、6、10、11、12、19、20、23、24 Вкл. 5, 6, 10, 11, 12, 19, 20, 23, 24
3	J2000-1003003A	气缸盖短螺栓	Короткий болт крышки цилиндра	12	
4	J2000-1003014	气缸盖短螺栓 (II)	Короткий болт крышки цилиндра (II)	6	
5	630-1003081	水套堵塞	Пробка водяной рубашки	12	不单独采购 Неотдельная закупка
6	6105QA-1003087	铝堵(=)	Алюминиевая пробка (II)	6	不单独采购 Неотдельная закупка
7	A3100-1003037	夹紧块	Зажимной блок	2	
8	J2000-1003019	气缸盖长螺栓 II	Длинный болт крышки цилиндра II	2	
9	J2000-1003018	气缸盖短螺栓 III	Короткий болт крышки цилиндра III	6	
10	YC208-C02360S	O 形圈 3.55X23.6	O-образное кольцо 3,55X23,6	6	易损件 EWP Быстроизнашивающаяся деталь EWP 不单独采购 Неотдельная закупка
11	J2100-100317A	螺套	Футерка	6	不单独采购

					Неотдельная закупка
12	J2000-1003176A	燃油器火花塞护套	Оболочка свечи зажигания топливной форсунки	6	不单独采购 Неотдельная закупка
13	150-1007021E	气门锁夹	Сухарь клапана	24	易损件 EWP Быстроизнашивающаяся деталь EWP
14	D30-1003116	气门弹簧上座	Верхнее гнездо пружины клапана	12	易损件 EWP Быстроизнашивающаяся деталь EWP
15	A3000-1003106	气门弹簧	Пружина клапана	12	易损件 EWP Быстроизнашивающаяся деталь EWP
16	M6600-1003105	气门杆油封	Сальник штока клапана	12	易损件 EWP Быстроизнашивающаяся деталь EWP
17	D30-1003161	气门弹簧下座	Нижнее седло пружины клапана	12	
18	J2000-1003190D	后气缸盖组件	Узел задней крышки цилиндра	1	含 5、6、10、11、12、19、20、23、24 Вкл. 5, 6, 10, 11, 12, 19, 20, 23, 24
19	J2000-1003172	气门导管	Направляющая втулка клапана	12	易损件 EWP Быстроизнашивающаяся деталь EWP 不单独采购 Неотдельная закупка
20	J4000-1003174	排气门座圈	Седельное кольцо выпускного клапана	6	易损件 EWP Быстроизнашивающаяся деталь EWP 不单独采购 Неотдельная закупка
21	J3000-1003103A	排气门	Выпускной клапан	6	易损件 EWP Быстроизнашивающаяся деталь EWP
22	D30-1003111B	进气门	Впускной клапан	6	易损件 EWP Быстроизнашивающаяся деталь EWP
23	J4200-1003173	进气门座圈	Седельное кольцо впускного клапана	6	易损件 EWP Быстроизнашивающаяся деталь EWP 不单独采购 Неотдельная закупка
24	6105QA-1003086	铝堵(-)	Алюминиевая пробка (I)	6	不单独采购

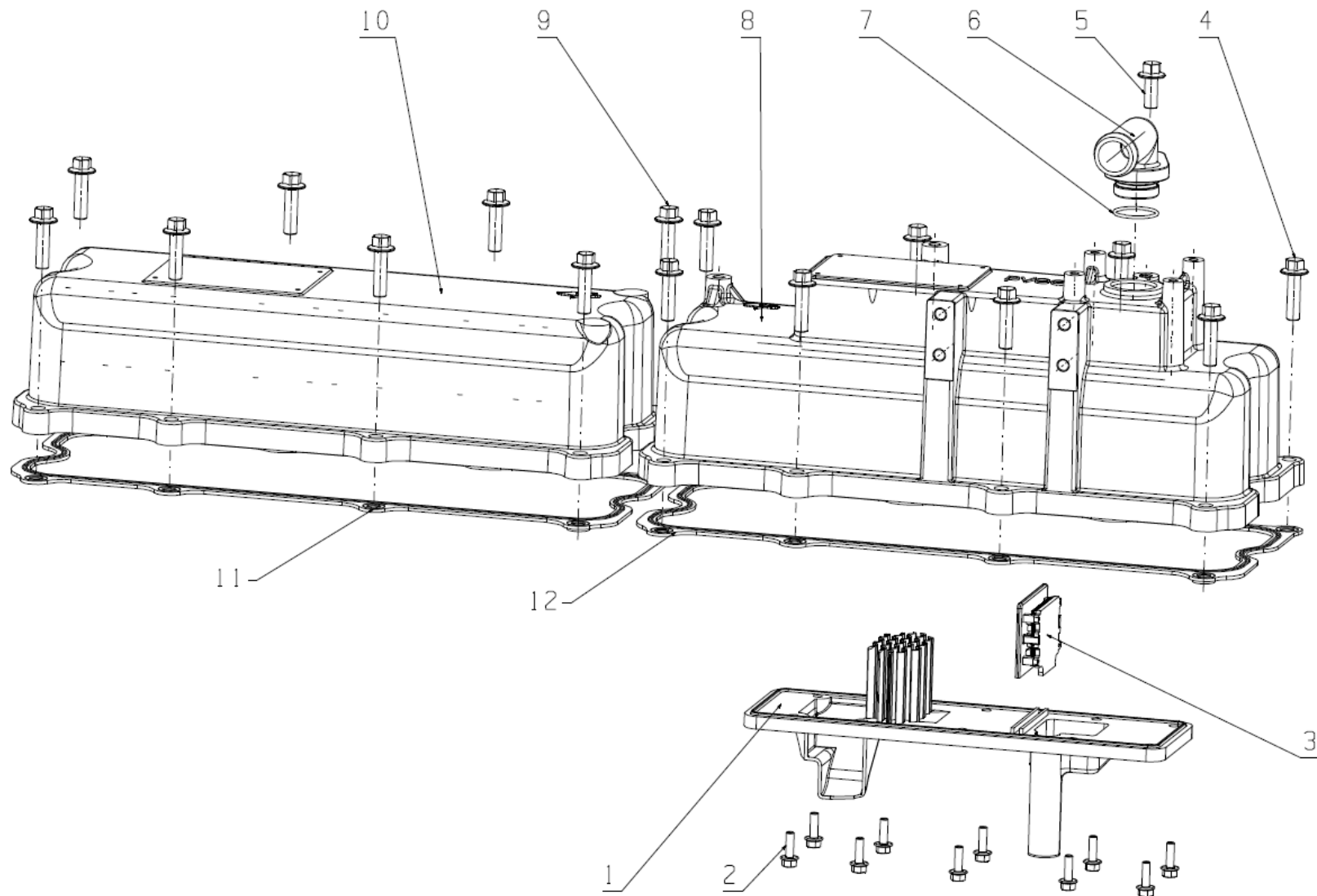
					Неотдельная закупка
--	--	--	--	--	---------------------

EWP=Easy wear (易损件)

EWP=Easy wear (быстроизнашивающаяся деталь)

4. J8R000-A003000/气缸盖罩总成

4. Кожух крышки цилиндра в сборе J8R000-A003000/



4. J8R000-A003000/气缸盖罩总成

4. Кожух крышки цилиндра в сборе J8R000-A003000/

序号 № п.п.	图号 № чертежа	名称	Наименование	数量 Кол-во	备注 Примечания
1	JY1000-1003270A	盖板组件	Узел крышки	1	
2	Q1840516	螺栓 M5×16	Болт M5×16	10	
3	JY1000-1003266A	限位板	Ограничительная пластина	1	
4	Q1840830	螺栓 M8×30	Болт M8×30	8	
5	Q1840820	螺栓 M8×20	Болт M8×20	1	
6	J8R1P1-1003244	通气管	Вентиляционная труба	1	
7	YC208-A02500F	O 形圈 1.8×25	O-образное кольцо 1,8×25	1	易损件 EWP Быстроизнашивающаяся деталь EWP
8	J7N00-1003207C	后气缸盖罩	Задний кожух крышки цилиндра	1	
9	Q1840830	螺栓 M8×30	Болт M8×30	8	
10	J8D00-1003206	前气缸盖罩	Передний кожух крышки цилиндра	1	
11	J2000-1003201	气缸盖罩垫片	Подкладка кожуха крышки цилиндра	1	易损件 EWP Быстроизнашивающаяся деталь EWP

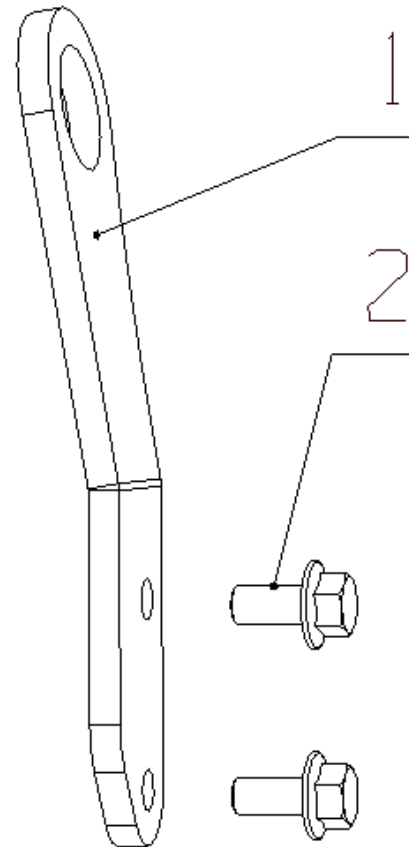
12	J2000-1003201	气缸盖罩垫片	Подкладка кожуха крышки цилиндра	1	易损件 EWP Быстроизнашивающаяся деталь EWP
----	---------------	--------	----------------------------------	---	---

EWP=Easy wear (易损件)

EWP=Easy wear (быстроизнашивающаяся деталь)

5. JYAAG1-A004000/吊耳总成

5. Ушка в сборе JYAAG1-A004000/



5. JYAAG1-A004000/吊耳总成

5. Ушка в сборе JYAAG1-A004000/

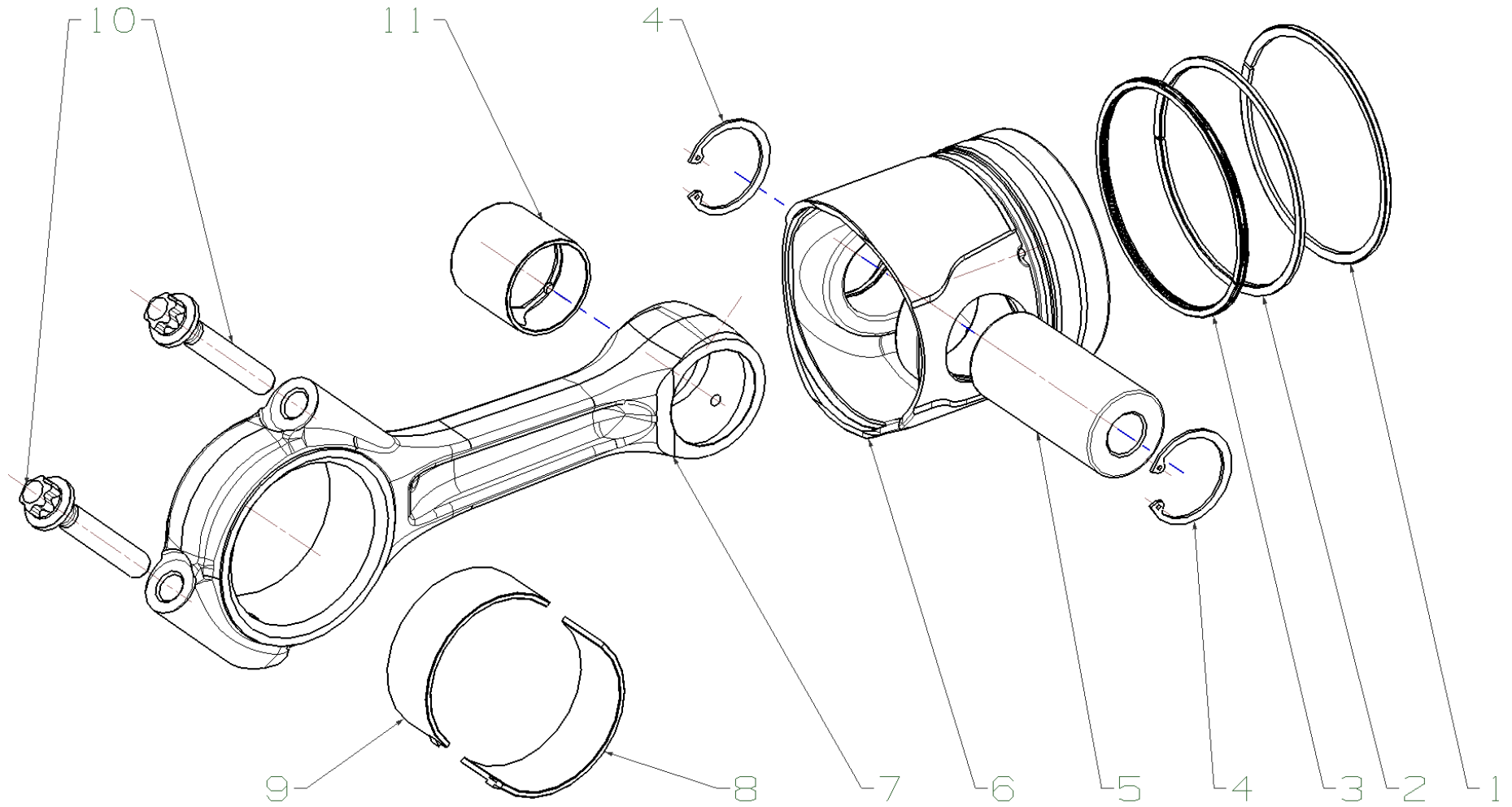
序号 № п.п.	图号 № чертежа	名 称	Наименование	数量 Кол-во	备注 Примечан ия
1	JBL00-1003123	后吊耳	Задняя проушина	1	
2	Q1841225TF2	螺栓 M12X25	Болт M12x25	2	

EWP=Easy wear (易损件)

EWP=Easy wear (быстроизнашивающаяся деталь)

6. JY100-1004000/活塞连杆总成

6. Поршень и шатун в сборе JY100-1004000/



6. JY100-1004000/活塞连杆总成

6. Поршень и шатун в сборе JY100-1004000/

序号 № п.п.	图号 № чертежа	名称	Наименование	数量 Кол-во	备注 Примечания
1	JY1000-1004002	气环	Газовое кольцо	6	易损件 EWP Быстроизнашивающаяся деталь EWP
2	J3600-1004003	刮油环	Очиститель	6	易损件 EWP Быстроизнашивающаяся деталь EWP
3	JY1000-1004100	油环部件	Деталь масляного кольца	6	易损件 EWP Быстроизнашивающаяся деталь EWP
4	Q43040	挡圈 40	Упорное кольцо 40	12	
5	A30-1004004A	活塞销	Поршневой палец	6	
6	J1000-1004001B	活塞	Поршень	6	
	A1A00-1004200C	连杆部件	Узлы шатуна	6	含 7、10、11 Вкл. 7, 10, 11
7	A1A00-1004201C	连杆体	Шатун	6	不单独采购 Неотдельная закупка
8	A0A00-1004006B	上连杆轴瓦	Верхний вкладыш шатуна	6	易损件 EWP Быстроизнашивающаяся деталь EWP
9	A0A00-1004007A	下连杆轴瓦	Нижний вкладыш шатуна	6	易损件 EWP Быстроизнашивающаяся деталь EWP
10	801000-1004204A	连杆螺栓	Шатунный болт	12	不单独采购 Неотдельная закупка
11	A1A00-1004202	连杆衬套	Втулка шатуна	6	易损件 EWP Быстроизнашивающаяся деталь EWP

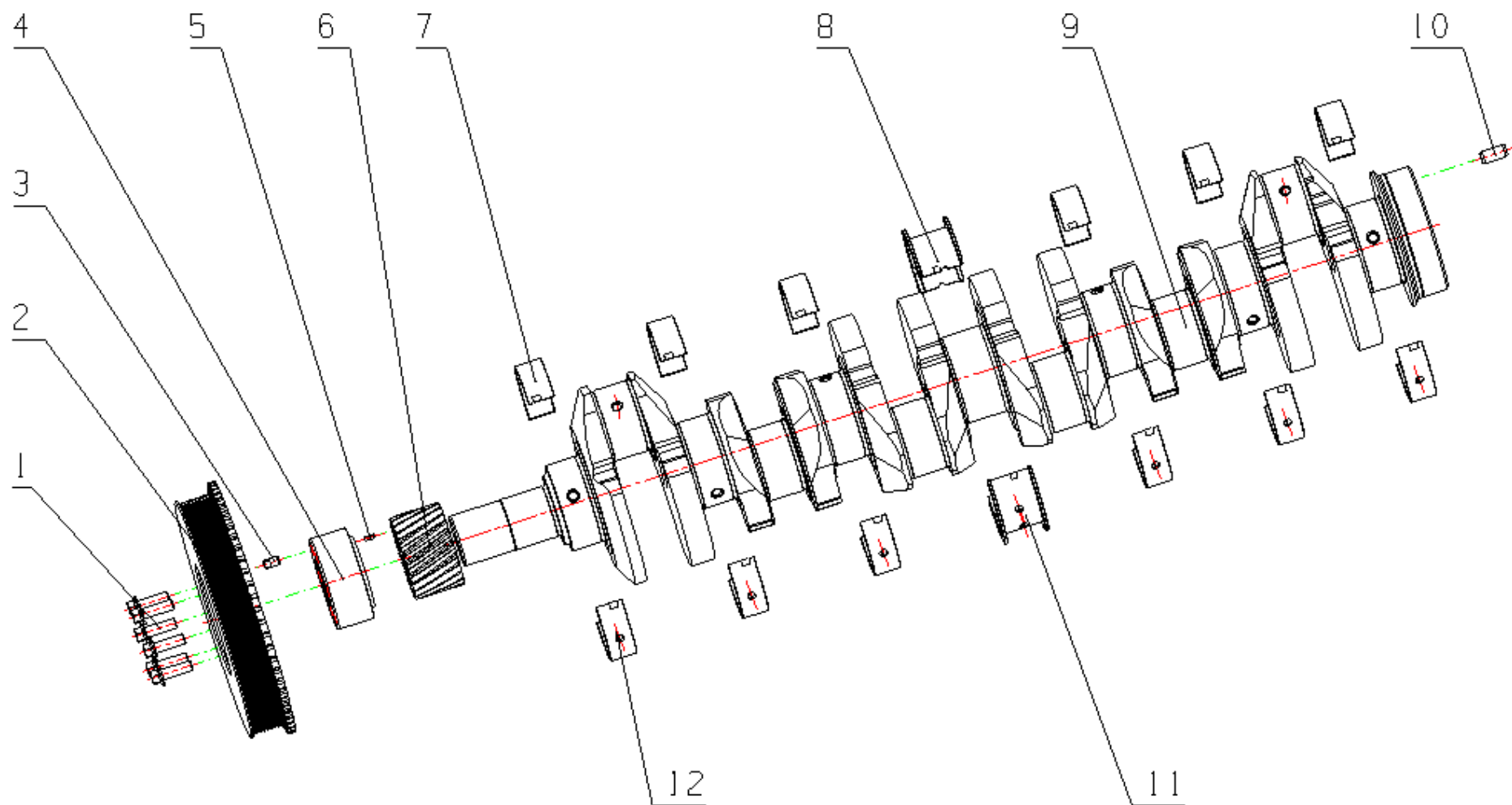
					不单独采购 Неотдельная закупка
--	--	--	--	--	------------------------------

EWP=Easy wear (易损件)

EWP=Easy wear (быстроизнашивающаяся деталь)

7. JY100-1005000/曲轴减振器总成

7. Демпфер коленчатого вала в сборе JY100-1005000/



7. JY100-1005000/曲轴减振器总成

7. Демпфер коленчатого вала в сборе JY100-1005000/

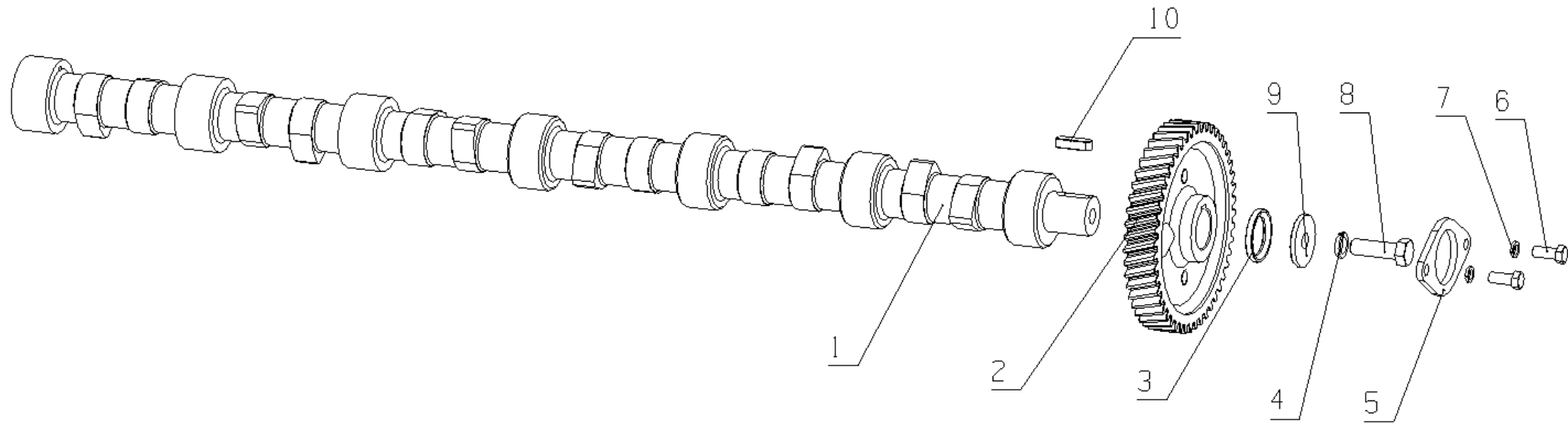
序号 № п.п.	图号 № чертежа	名称	Наименование	数量 Кол-во	备注 Примечания
1	Q1841030TF2	螺栓 M10×30	Болт M10×30	6	
2	JX400-1005240A	硅油减振器组件	Узел силиконового амортизатора	1	
3	J4RY4-1002127	扁销	Плоский штифт	1	
4	JX400-100500AA	连接轴	Соединительный вал	1	
5	C3000-1002704	扁销	Плоский штифт	1	
6	JX400-1005002	曲轴正时齿轮	Распределительная шестерня коленчатого вала	1	
7	6105Q-1005055C	下主轴瓦	Нижний коренной вкладыш	4	易损件 EWP Быстроизнашивающаяся деталь EWP
8	J6000-1005004	曲轴下止推轴瓦	Нижний упорный вкладыш коленчатого вала	1	易损件 EWP Быстроизнашивающаяся деталь EWP
9	JX400-1005001	曲轴	Коленчатый вал	1	
10	YC24-B1226	圆柱销 12×26	Цилиндрический штифт 12×26	1	
11	J6000-1005003	曲轴上止推轴瓦	Верхний упорный вкладыш коленчатого вала	1	易损件 EWP Быстроизнашивающаяся деталь EWP
12	6105Q-1005054A	上主轴瓦	Верхний коренной вкладыш	4	易损件 EWP Быстроизнашивающаяся деталь EWP

EWP=Easy wear (易损件)

EWP=Easy wear (быстроизнашивающаяся деталь)

8. 630-1006000A/凸轮轴总成

8. Распределительный вал в сборе 630-1006000A/



8. 630-1006000A/凸轮轴总成

8. Распределительный вал в сборе 630-1006000A/

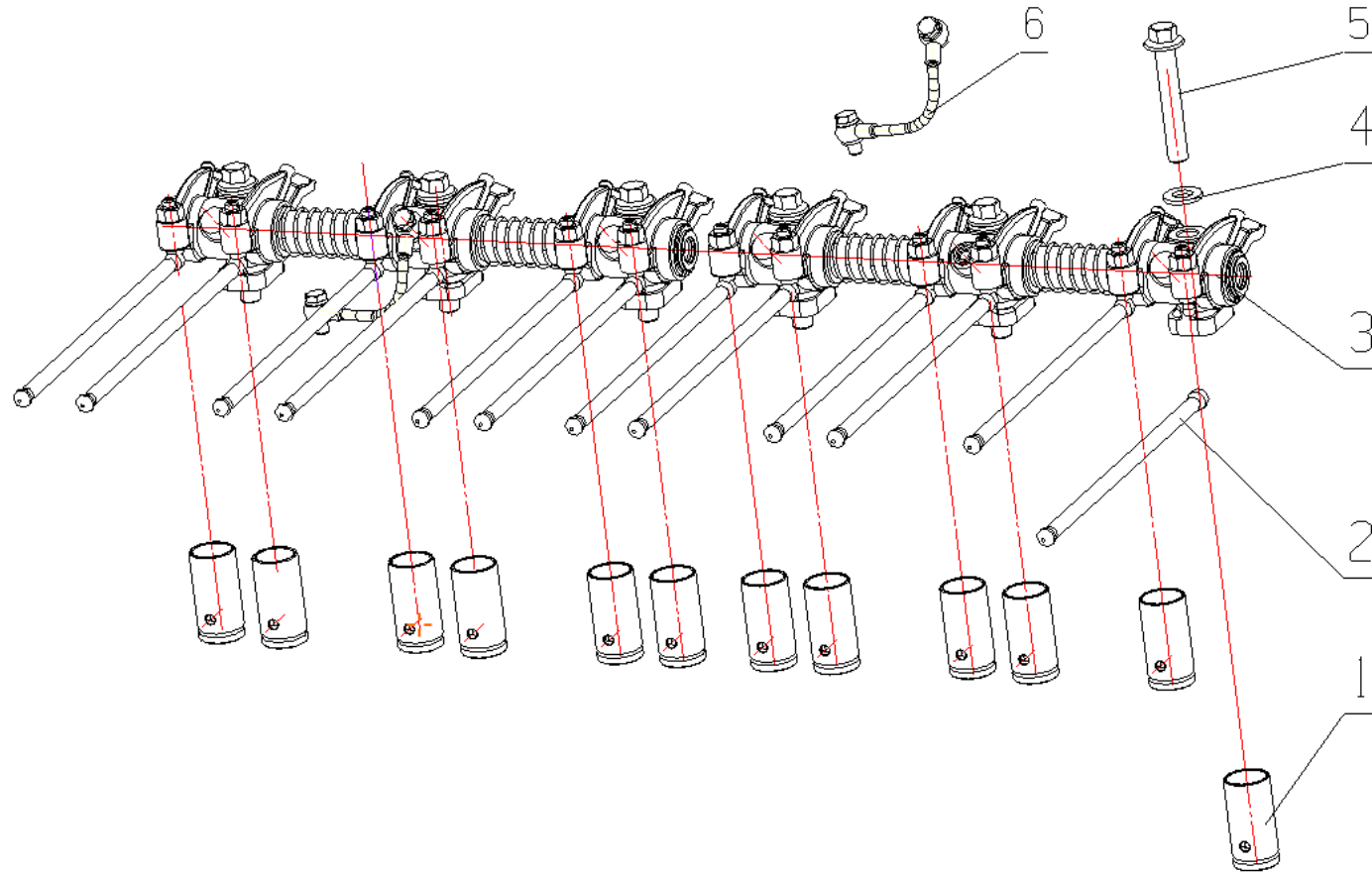
序号 № п.п.	图号 № чертежа	名称	Наименование	数量 Кол-во	备注 Примечания
1	630-1006015A	凸轮轴	Кулачковый вал	1	
2	6105Q-1006021	凸轮轴正时齿轮	синхронизирующая шестерня выпуклого вала	1	
3	6105Q-1006005	隔圈	Распорное кольцо	1	
4	Q40312	垫圈 12	Шайба 12	1	
5	6105Q-1006016	凸轮轴止推片	Упорная прокладка распределительного вала	1	
6	Q/YC1820820TF2	螺栓 M8×20	Болт M8×20	2	
7	Q40308	垫圈 8	Шайба 8	2	
8	Q150B1238TF2	螺栓 M12×38	Болт M12×38	1	
9	630-1006019	垫圈	Шайба	1	
10	GB/T1096-C0828	键 C8×28	Клавиша C8×28	1	易损件 EWP Быстроизнашивающаяся деталь EWP

EWP=Easy wear (易损件)

EWP=Easy wear (быстроизнашивающаяся деталь)

9. J3C00-1007000/配气机构总成

9. Газораспределительный механизм в сборе J3C00-1007000/



9. J3C00-1007000/配气机构总成

9. Газораспределительный механизм в сборе J3C00-1007000/

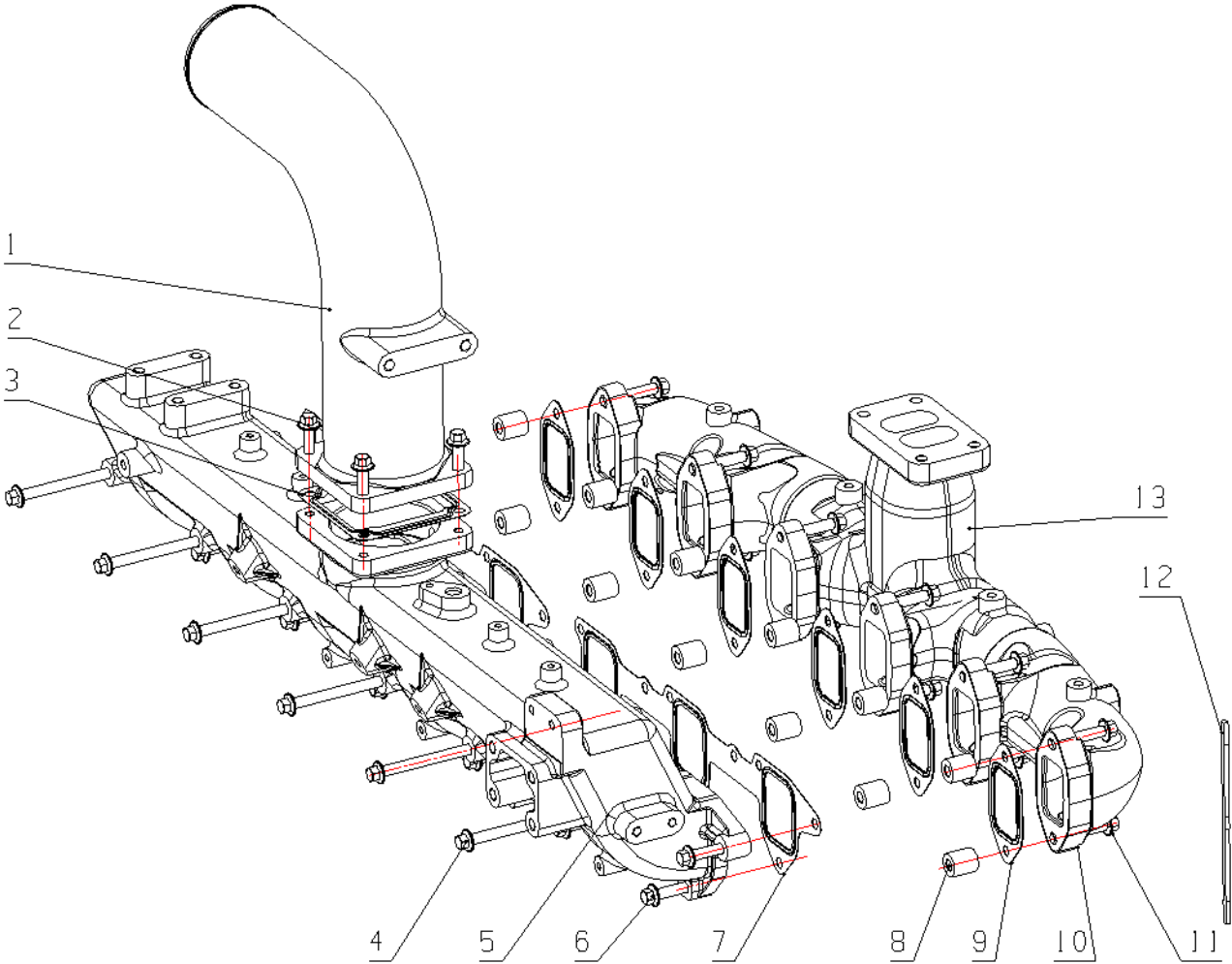
序号 № п.п.	图号 № чертежа	名 称	Наименование	数量 Кол-во	备注 Примечания
1	D30-1007001A	挺杆	Толкатель	12	易损件 EWP Быстроизнашивающаяся деталь EWP
2	JY4000-1007002	推杆	Толкатель	12	易损件 EWP Быстроизнашивающаяся деталь EWP
3	J3100-1007100C	摇臂轴部件	Детали вала коромысла	1	
4	A30-1007092	垫圈	Шайба	6	
5	Q1841275TF2	螺栓 M12×75	Болт M12×75	6	
6	A3000-1007070	通油管组件	Узел маслопровода	2	

EWP=Easy wear (易损件)

EWP=Easy wear (быстроизнашивающаяся деталь)

10. JY50T0-1008000/进排气管总成

10. Впускная и выпускная труба в сборе JY50T0-1008000/



10. JY50T0 -1008000/进排气管总成

10. Впускная и выпускная труба в сборе JY50T0 -1008000

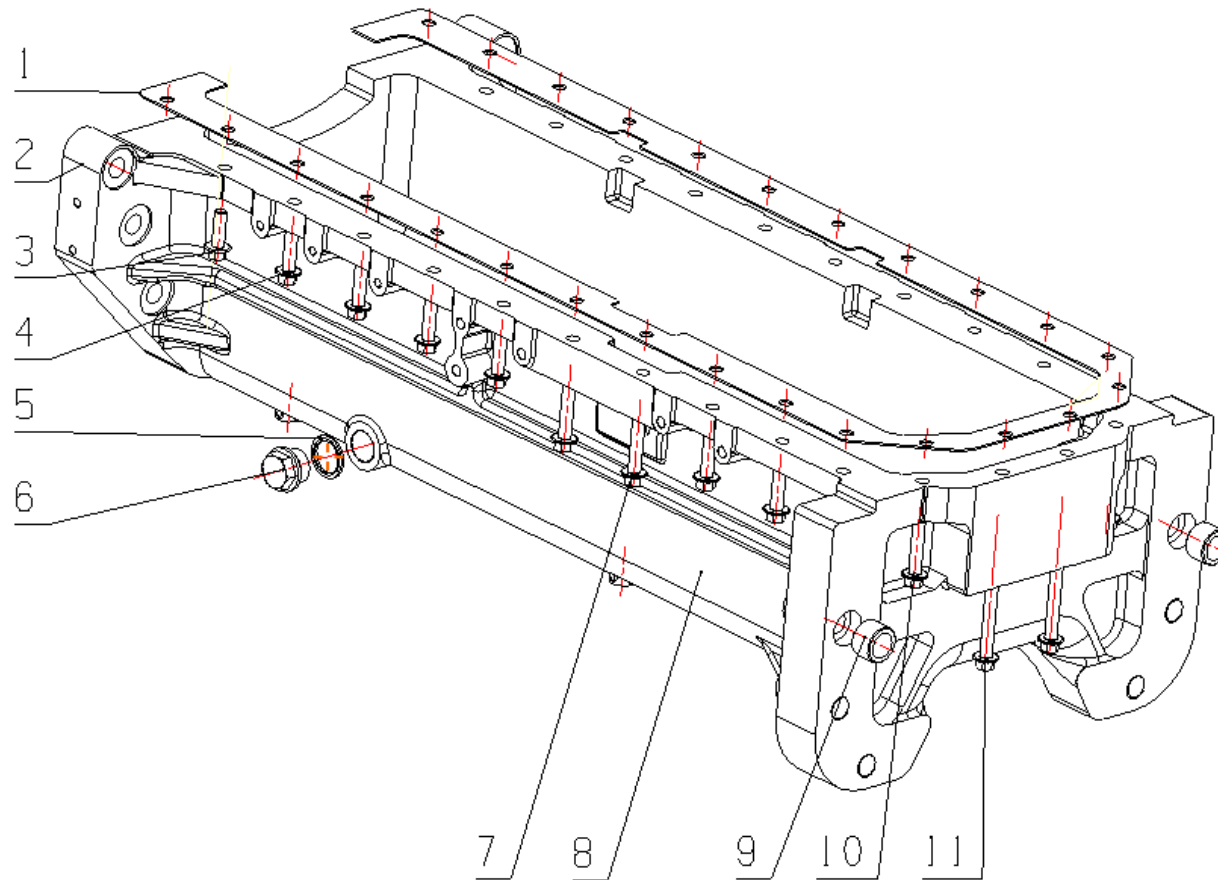
序号 № п.п.	图号 № чертежа	名 称	Наименование	数量 Кол-во	备注 Примечания
1	JY10T0-1008102	进气接管	Впускной штуцер	1	
2	Q1840825	螺栓 M8×25	Болт M8×25	4	
3	E4000-1008105	进气接管垫片	Прокладка впускного штуцера	1	易损件 EWP Быстроизнашивающаяся деталь EWP
4	Q18408120	螺栓 M8×120	Болт M8×120	6	
5	JY100-1008101B	进气管	Впускная труба	1	
6	Q1840830TF2	螺栓 M8×30	Болт M8×30	12	
7	J5700-1008104B	进气管垫片	Прокладка впускной трубы	2	易损件 EWP Быстроизнашивающаяся деталь EWP
8	G2100-1008226	螺套	Футерка	12	
9	D2000-1008250B	排气垫片组件	Узел прокладки выпускной трубы	6	
10	J3F00-10082L0	全包覆排气支管组件	Узел полностью покрытого выпускного патрубка	2	
11	YC3-0845TF2	螺栓 M8×45	Болт M8×45	12	
12	J5600-1008236B	密封绳	Уплотнительная проволока	4	
13	J7R00-10082G0	全包覆排气管组件	Узел полностью покрытой выпускной трубы	1	

EWP=Easy Wear (易损件)

EWP=Easy Wear (быстроизнашивающаяся деталь)

11. B7A00-1009000/油底壳总成

11. Поддон картера в сборе B7A00-1009000/



11. B7A00-1009000/油底壳总成

11. Поддон картера в сборе B7A00-1009000/

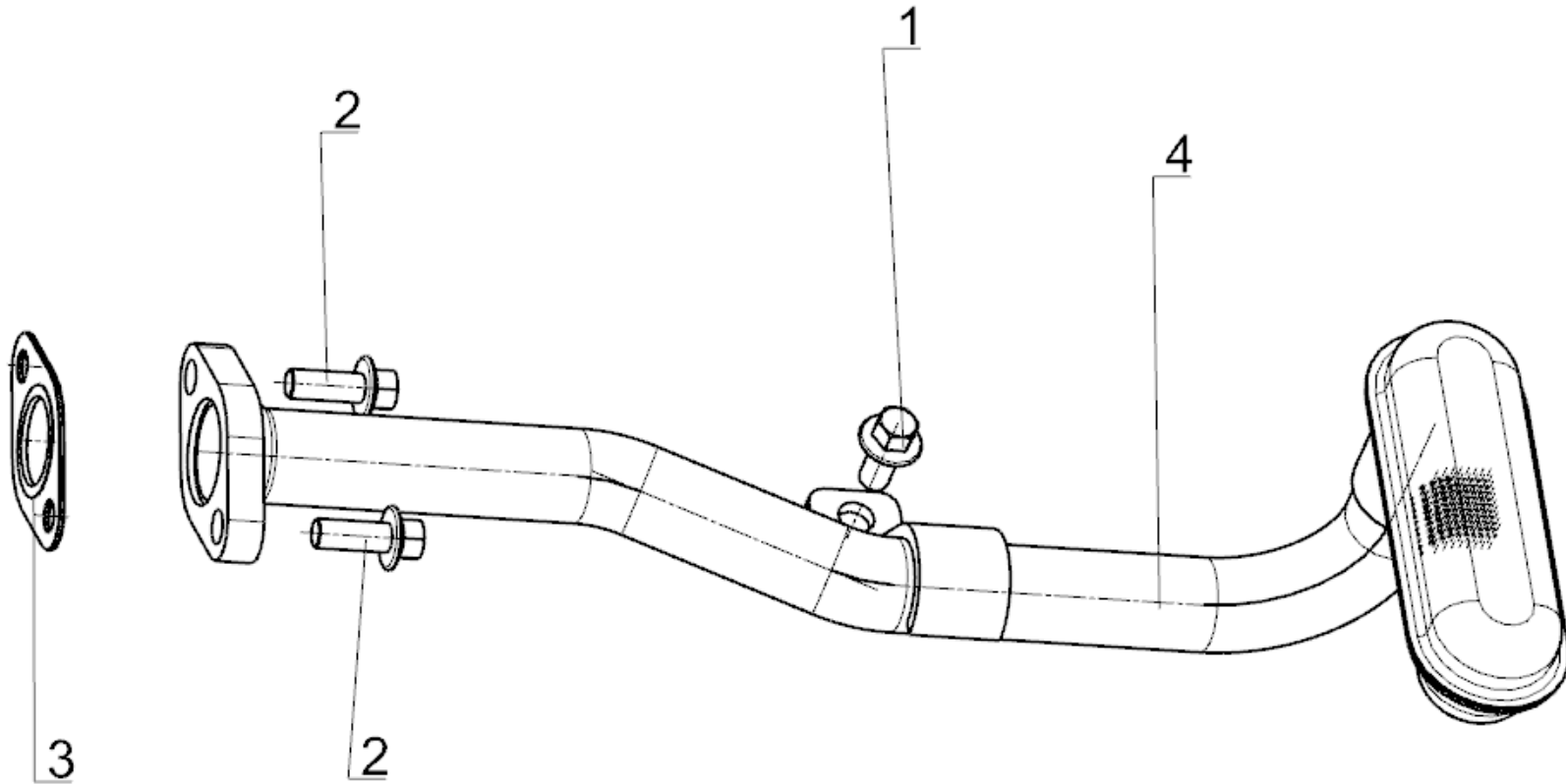
序号 № п.п.	图号 № чертежа	名 称	Наименование	数量 Кол-во	备注 Примечания
1	J7900-1009001A	油底壳垫片	Прокладка поддона картера	1	EWP 易损件 Быстроизнашива ющаяся деталь EWP
2	B7A00-1009006F	油底壳	Поддон	1	
3	Q1841030TF2	螺栓 M10X30	Болт M10X30	1	
4	Q1841035TF2	螺栓 M10X35	Болт M10X35	15	
5	Q/YC149-27	复合式密封垫圈 27	Комбинированная уплотнительная шайба 27	1	
6	6105Q-1009030	放油塞总成	Сливная пробка в сборе	2	
7	Q1841050TF2	螺栓 M10X50	Болт M10X50	4	
8	YC51-2102	加机油量标签	Табличка уровня заливки масла	1	
9	B7A00-1009302	定位销套	Центрирующая втулка	2	
10	Q1841045TF2	螺栓 M10X45	Болт M10X45	2	
11	Q18410110TF2	螺栓 M10X110	Болт M10X110	2	

EWP=Easy wear (易损件)

EWP=Easy wear (быстроизнашивающаяся деталь)

12.JY17T1-1010000/机油集滤器总成

12. Маслофильтр грубой очистки в сборе JY17T1-1010000/



12.JY17T1-1010000/机油集滤器总成

12. Маслофильтр грубой очистки в сборе JY17T1-1010000/

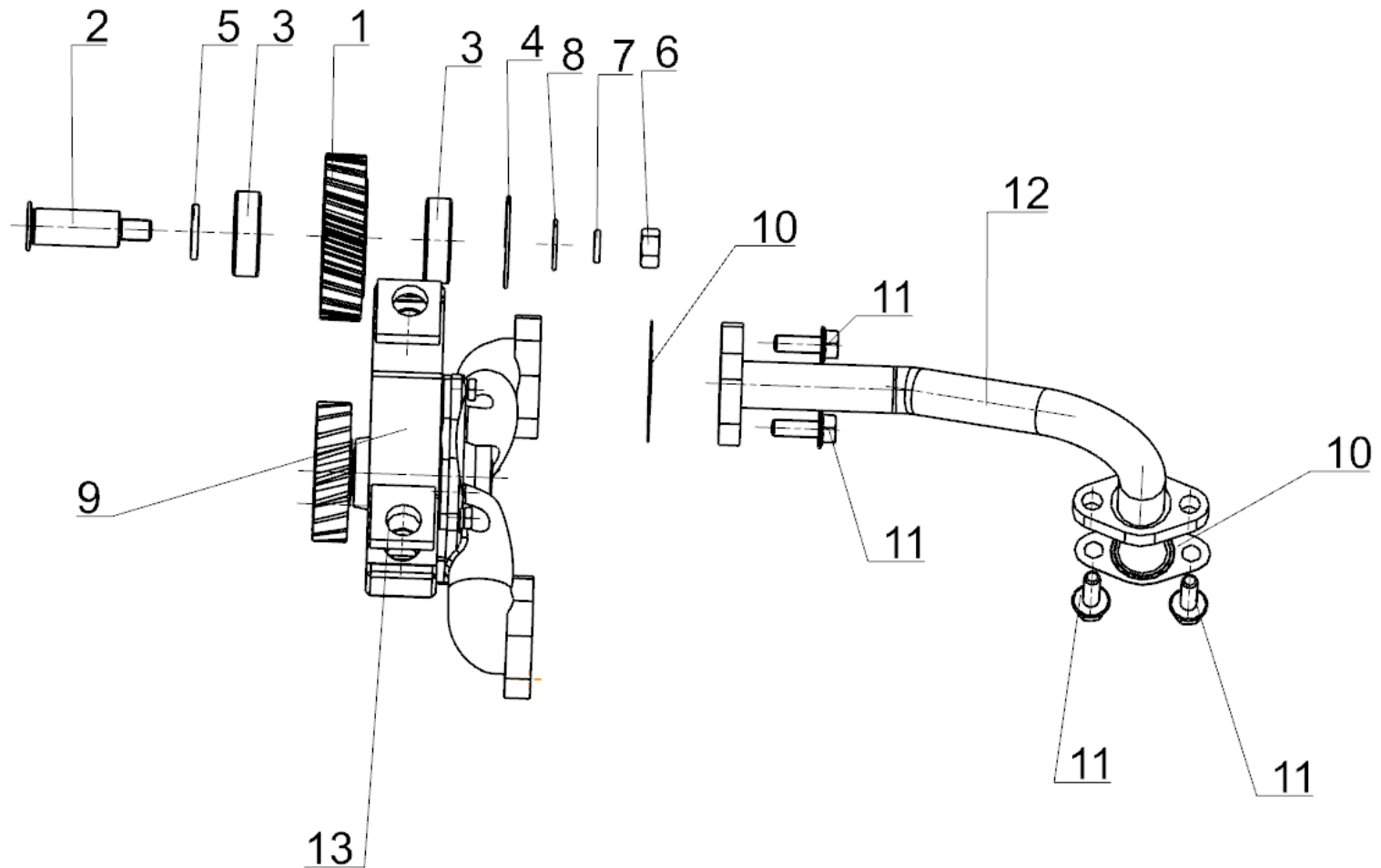
序号 № п.п.	图号 № чертежа	名称	Наименование	数量 Кол-во	备注 Примечания
1	Q1840816TF2	螺栓 M8×16	Болт M8×16	1	
2	Q1840820TF2	螺栓 M8×20	Болт M8×20	2	
3	B7503-1010150	垫片组件	Узел прокладки	1	
4	JY100-1010100A	吸油管部件	Деталь всасывающей трубы	1	

EWP=Easy Wear (易损件)

EWP=Easy Wear (быстроизнашивающаяся деталь)

13、J8R000-1011000/机油泵总成

13. Масляный насос в сборе J8R000-1011000/



13、J8R000-1011000/机油泵总成

13. Масляный насос в сборе J8R000-1011000/

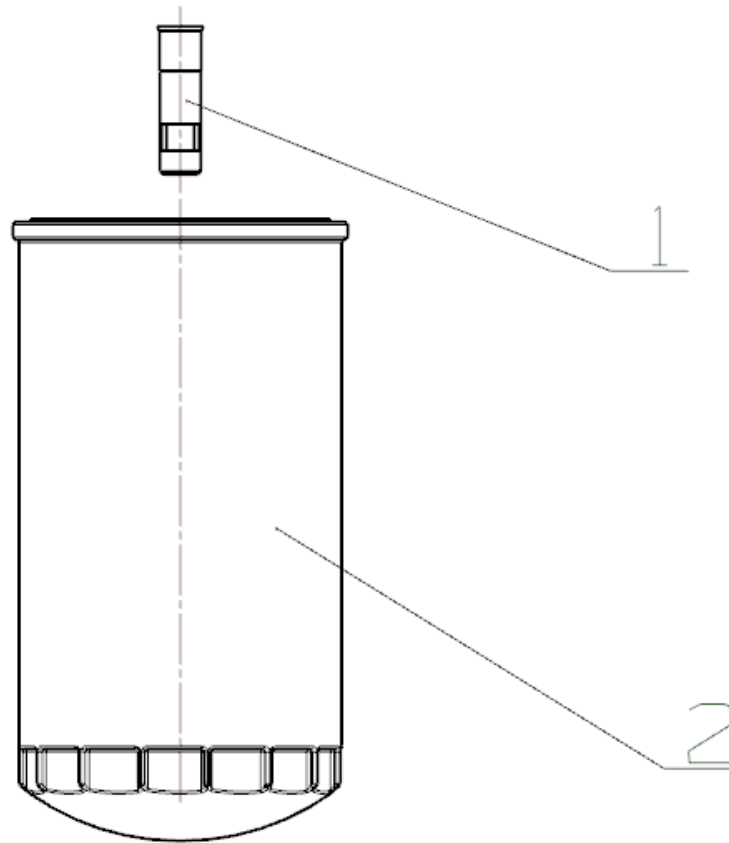
序号 № п.п.	图号 № чертежа	名 称	Наименование	数量 Кол-во	备注 Примечания
1	430-1011011	中间齿轮	Промежуточная шестерня	1	
2	430-1011013	中间齿轮轴	Промежуточный шестереночный вал	1	
3	GB/T276-6203	滚动轴承 6203	Подшипник качения 6203	2	
4	Q43040	挡圈 40	Упорное кольцо 40	1	
5	A70000-1011006	垫圈	Шайба	1	
6	Q341B10	螺母 M10X1	Гайка M10X1	1	
7	Q40310	垫圈 10	Шайба 10	1	
8	430-1011012	间隔垫	Распорное кольцо	1	
9	B3000-1011020A	机油泵部件	Деталь масляного насоса	1	
10	6105QA-1010150	垫片组件	Узел прокладки	2	易损件 EWP Быстроизнашивающаяся деталь EWP
11	Q1840822TF2	螺栓 M8×22	Болт M8×22	4	
12	430-1011200	出油管部件	Узел отводящей трубы	1	
13	6105Q-1011015A	机油泵调整垫片	Регулировочная прокладка масляного насоса	2	

EWP=Easy wear (易损件)

EWP=Easy wear (быстроизнашивающаяся деталь)

14、J1AD2-1012000/机油滤清器总成

14. Масляный фильтр в сборе J1AD2-1012000/



14、J1AD2-1012000/机油滤清器总成

14. Масляный фильтр в сборе J1AD2-1012000/

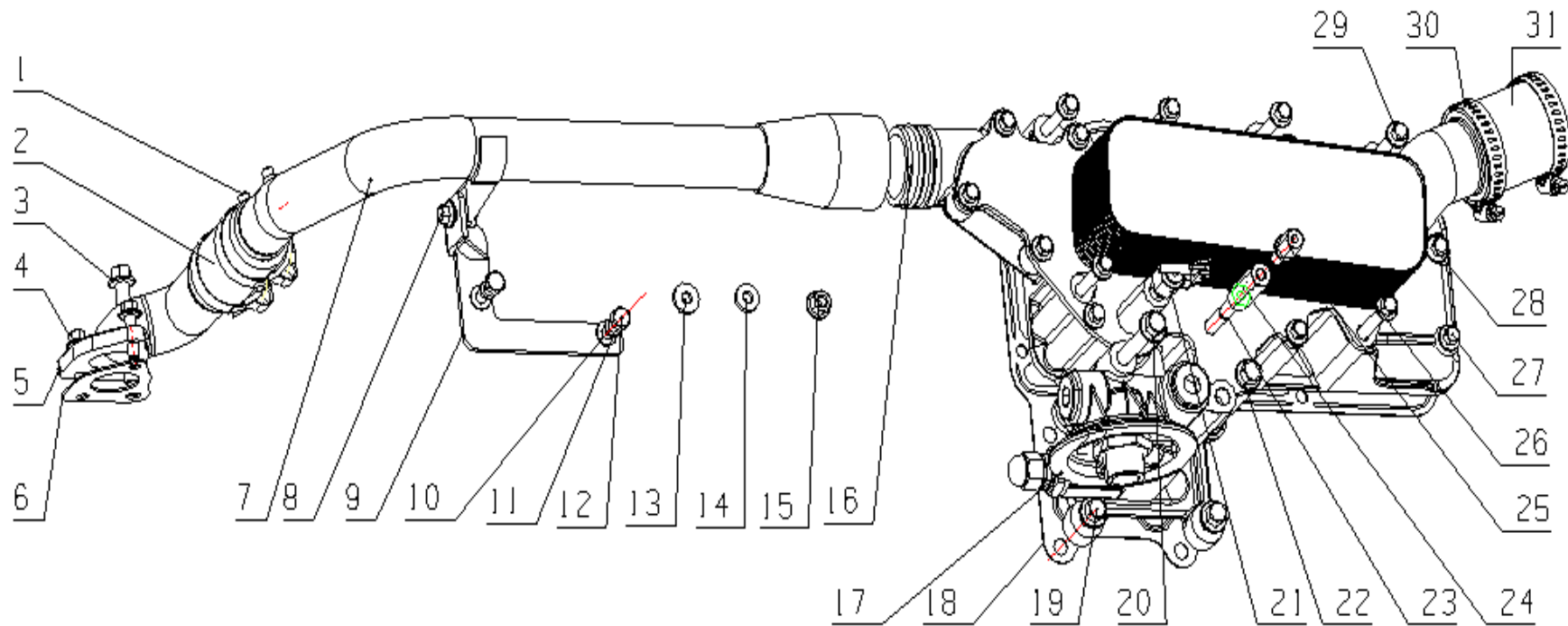
序号 № п.п.	图号 № чертежа	名 称	Наименование	数量 Кол-во	备注 Примечания
1	6105Q-1012001	纸滤卸油导管	Сливной трубопровод из бумажного фильтра	1	
2	J65F1-1012240	机油滤清器	Масляный фильтр	1	

EWP=Easy wear (易损件)

EWP=Easy wear (быстроизнашивающаяся деталь)

15. JY40T6-1013000/机油冷却器总成

15. Масляный охладитель в сборе JY40T6-1013000/



15. JY40T6-1013000/机油冷却器总成

15. Масляный охладитель в сборе JY40T6-1013000/

序号 № п.п.	图号 № чертежа	名 称	Наименование	数量 Кол-во	备注 Примечания
1	Q/YS147.1-49	环箍 49	Кольцевой хомутик 49	2	
2	373-1013016B	胶管	Резиновый шланг	1	
3	Q1841065TF2	螺栓 M10×65	Болт M10×65	1	
4	Q1840828TF2	螺栓 M8×28	Болт M8×28	2	
5	BB1T1-1013044A	出水接管	Выпускной патрубок	1	
6	BB1T1-1013107	法兰垫片	Прокладка фланца	1	易损件 EWP Быстроизнашивающ аяся деталь EWP
7	BB1T1-1013040A	出水管组件 I	Узел выпускной трубы I	1	
8	Q1840815	螺栓 M8×15	Болт M8×15	1	
9	B3100-1013045	支撑板	Опорная плита	1	
10	Q40108	垫圈 8	Шайба 8	2	
11	Q40308	垫圈 8	Шайба 8	2	
12	Q150B0825	螺栓 M8×25	Болт M8×25	2	
13	JYAQ00-1013005	垫圈	Шайба	1	
14	6105Q-3509013	垫圈	Шайба	1	
15	Q32008	螺母 M8	Гайка M8	1	
16	YC208-C04500S	O 形圈 3.55×45	O-образное кольцо 3.55×45	2	易损件 EWP Быстроизнашивающ аяся деталь EWP
17	JY1000-1013100	机油冷却器	Масляный охладитель	1	
18	JY1000-1013106	冷却器盖垫片	Прокладка крышки охладителя	1	易损件 EWP Быстроизнашивающ аяся деталь EWP

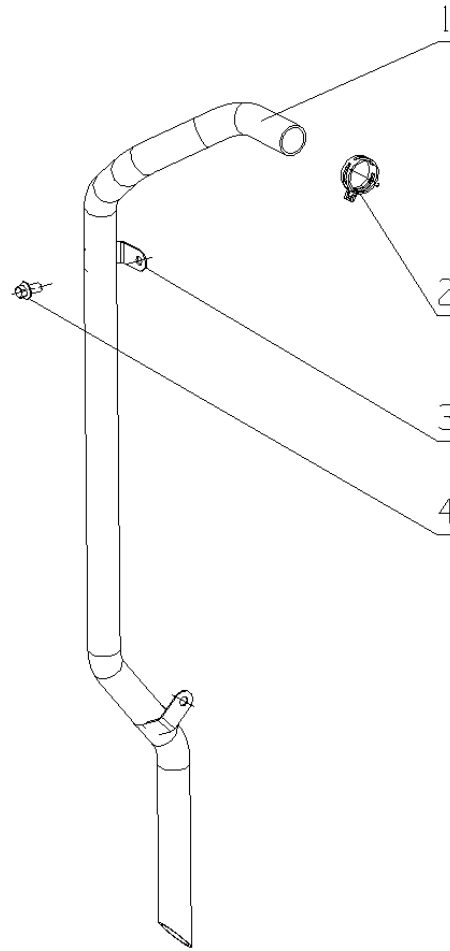
19	Q1841030	螺栓 M10×30	Болт M10×30	2	
20	Q18410120TF2	螺栓 M10×120	Болт M10×120	1	
21	F3000-1305040	放水阀组件	Узел спускного клапана	1	
22	Q1841095TF2	螺栓 M10×95	Болт M10×95	1	
23	Q12008100TF2	螺柱 M8X100	Шпилька M8X100	2	
24	D9b00-10032B2A	垫块	Подставка	1	
25	JX400-3823213	线束螺栓	Болт жгута проводов	1	
26	Q1840895	螺栓 M8×95	Болт M8×95	1	
27	Q1840820TF2	螺栓 M8×20	Болт M8×20	1	
28	Q1840820	螺栓 M8×20	Болт M8×20	1	
29	Q1840890	螺栓 M8×90	Болт M8×90	5	
30	Q67664	环箍 64	Кольцевой хомутик 64	2	
31	JX5T00-1013002A	胶管	Резиновый шланг	1	

EWP=Easy wear (易损件)

EWP=Easy wear (быстроизнашивающаяся деталь)

16. JY100-1014000/曲轴箱通风装置总成

16. Устройство вентиляции картера в сборе JY100-1014000/



16. JY100-1014000/曲轴箱通风装置总成

16. Устройство вентиляции картера в сборе JY100-1014000/

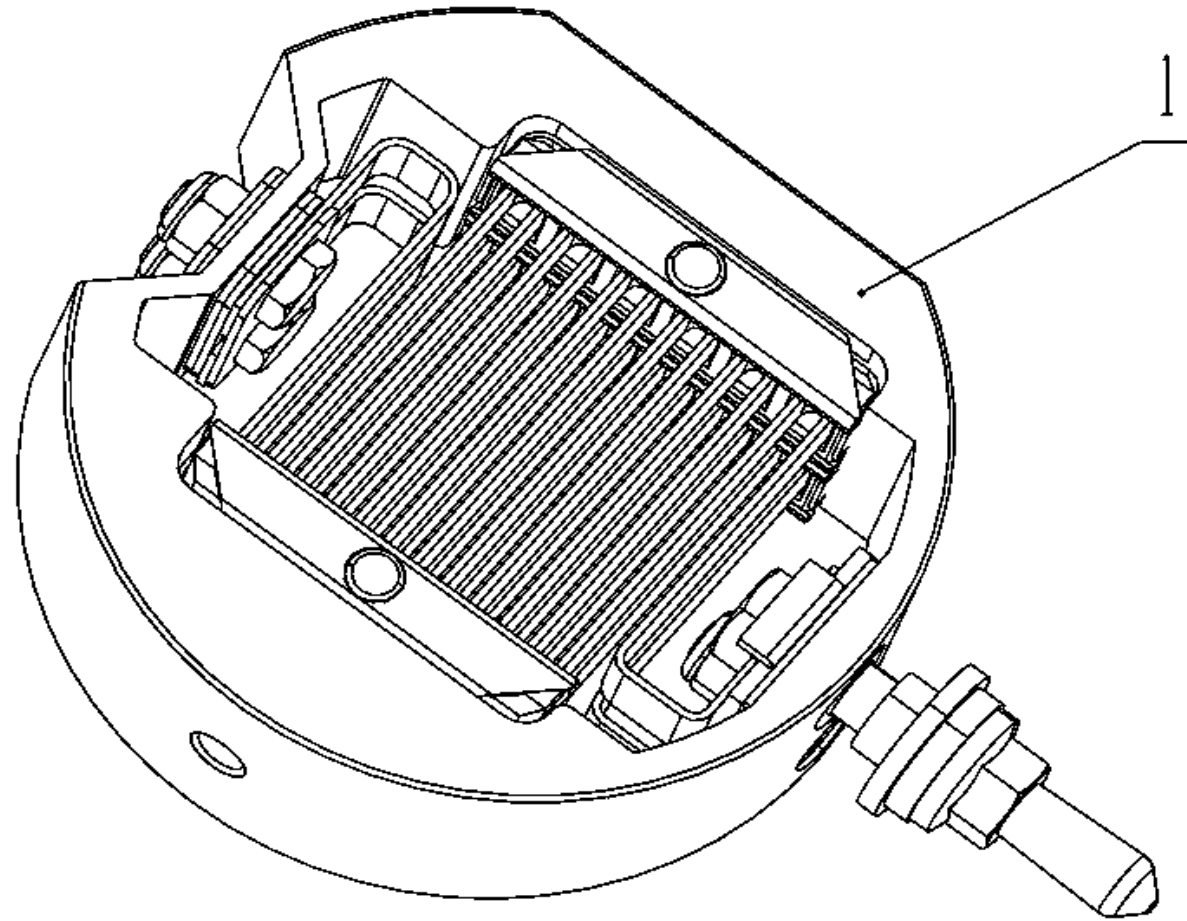
序号 № п.п.	图号 № чертежа	名 称	Наименование	数量 Кол-во	备注 Примечания
1	JY100-1014003	通气软管	Вентиляционный шланг	1	
2	YC49-30	环箍 30	Кольцевой хомутик 30	1	
3	J8D00-1014005	管夹	Трубоприжим	2	
4	Q1840815	螺栓 M8×15	Болт M8×15	1	

EWP=Easy wear (易损件)

EWP=Easy wear (быстроизнашивающаяся деталь)

17. JX400-1015000/发动机起动辅助装置总成

17. Вспомогательное устройство запуска двигателя в сборе JX400-1015000/



17. JX400-1015000/发动机起动辅助装置总成

17. Вспомогательное устройство запуска двигателя в сборе JX400-1015000/

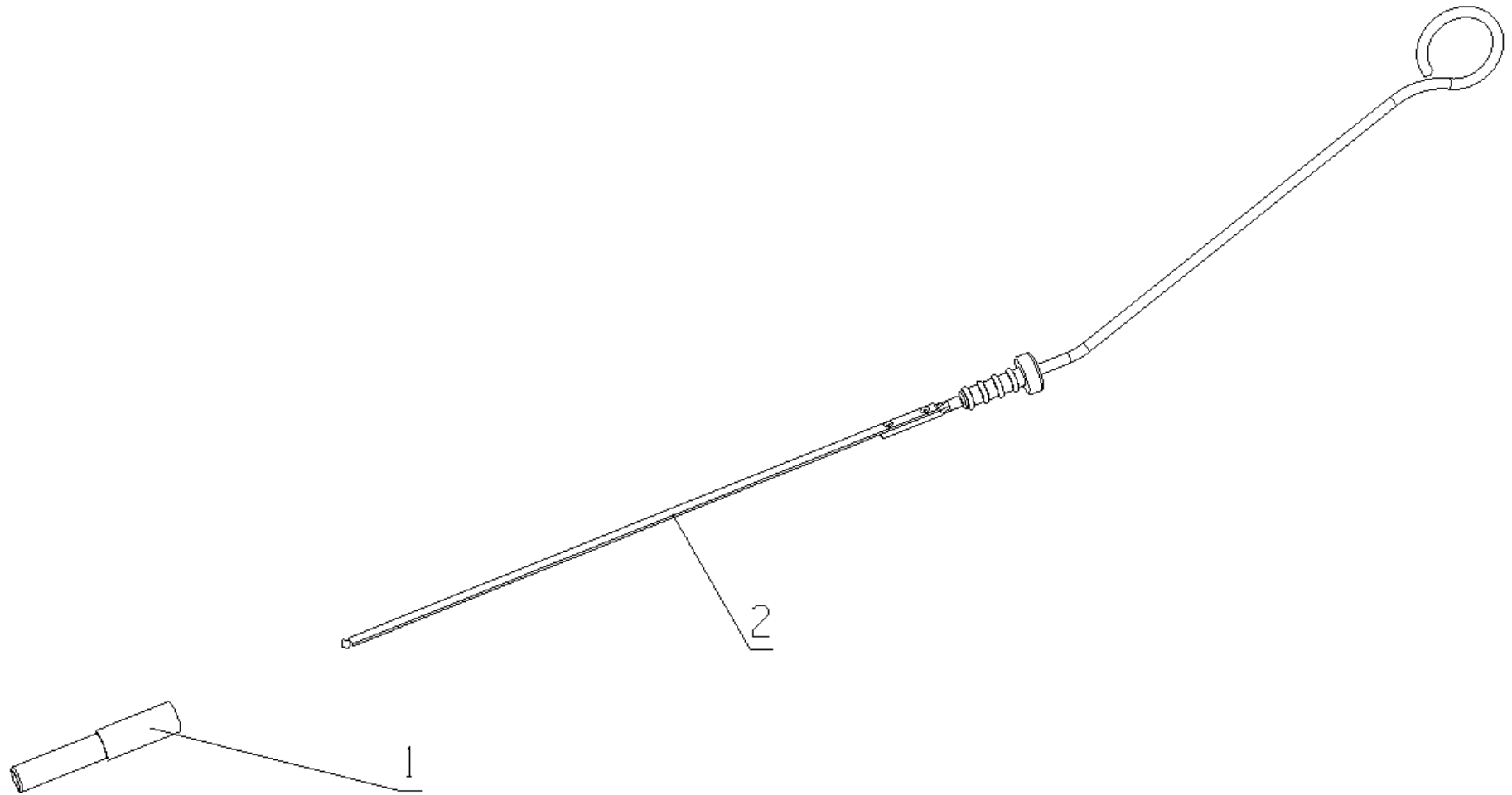
序号 № п.п.	图号 № чертежа	名称	Наименование	数量 Кол-во	备注 Примечания
1	JX400-1015050	加热器	Нагреватель	1	

EWP=Easy wear (易损件)

EWP=Easy wear (быстроизнашивающаяся деталь)

18.J4095-1028000/油标尺总成

18. Указатель уровня масла в сборе J4095-1028000/



18.J4095-1028000/油标尺总成

18. Указатель уровня масла в сборе J4095-1028000/

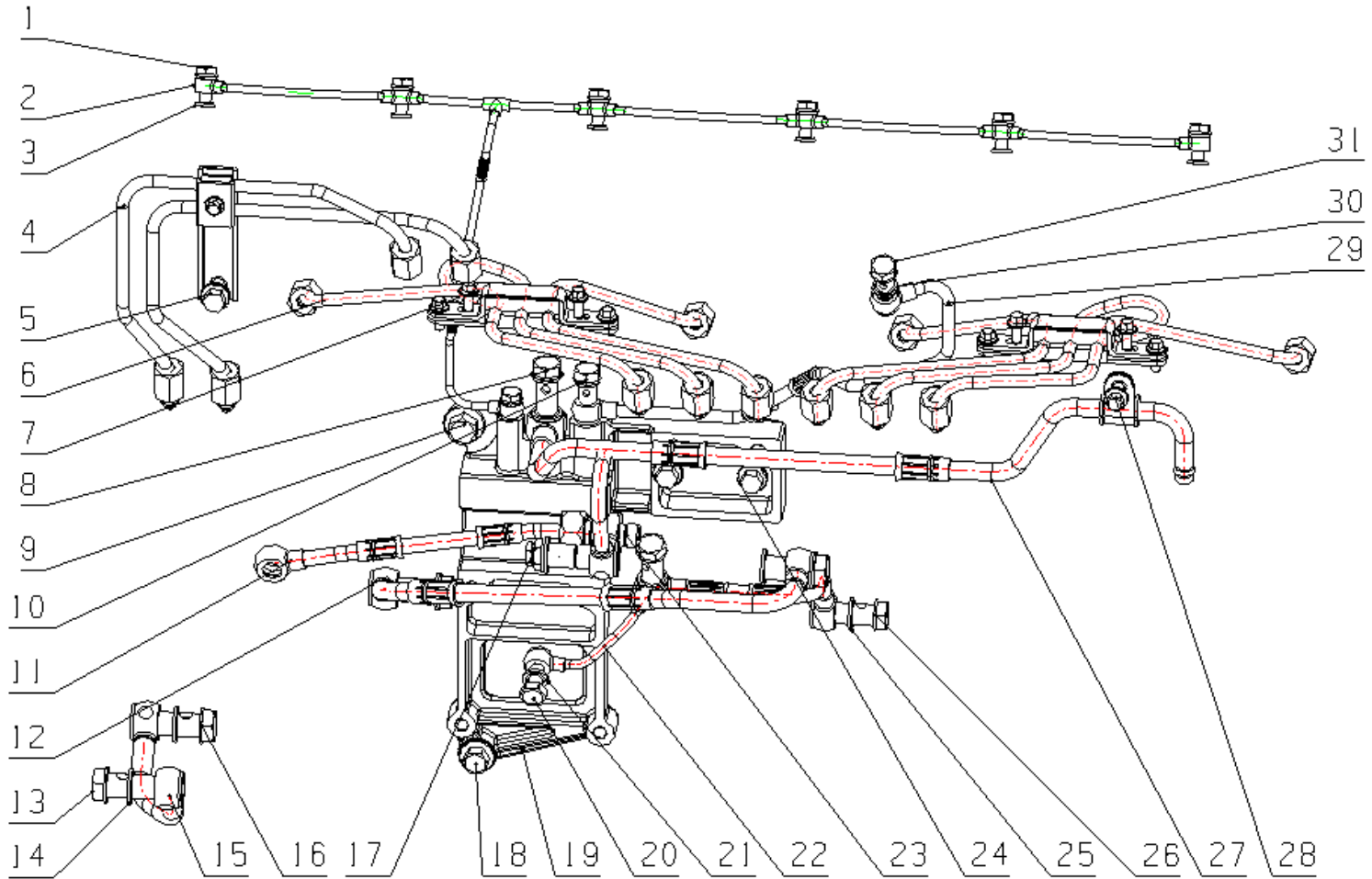
序号 № п.п.	图号 № чертежа	名 称	Наименование	数量 Кол-во	备注 Примечания
1	6105Q-1002081A	油标尺套管	Втулка указателя уровня масла	1	
2	630-1002090	油标尺构件	Элемент указателя уровня масла	1	

EWP=Easy wear (易损件)

EWP=Easy wear (быстроизнашивающаяся деталь)

19. JY00T2-1104000/供给系管路总成/

19. Трубопровод системы подачи в сборе/JY00T2-1104000/



19. JY00T2-1104000/供给系管路总成/

19. Трубопровод системы подачи в сборе/JY00T2-1104000

序号 № п.п.	图号 № чертежа	名称	Наименование	数量 Кол-во	备注 Примечания
1	Q/YC901-1C0810	铰接螺栓 M8×1	Шарнирный болт M8×1	7	
2	JY100-1104200A	回油管部件	Узел возвратного маслопровода	1	
3	Q/YC149-8	复合式密封垫圈 8	Комбинированная уплотнительная шайба 8	14	
4	JX5T00-1104L40	油泵至油轨油管部件	Узел маслопровода от масляного насоса до топливной рампы	1	
5	Q1841016	螺栓 M10×16	Болт M10×16	1	
6	AYJ400-1104100	高压油管组件	Узел топливопровода высокого давления	1	
7	Q1840614	螺栓 M6×14	Болт M6×14	4	
8	JY40T6-1104003	过油螺栓	Перепускной болт	1	
9	Q1841220	螺栓 M12×20	Болт M12×20	1	
10	Q/YC901-1C12125	铰接螺栓 M12×1.25	Шарнирный болт M12×1,25	1	
11	JY100-1104400	柴滤器至喷油泵油管部件	Деталь топливопровода от дизельного фильтра до топливного насоса	1	
12	JY100-1104300	喷油泵至柴滤器油管部件	Узел маслопровода от топливного насоса до дизельного фильтра	1	
13	Q/YC901-1C1615	铰接螺栓 M16×1.5	Шарнирный болт M16×1,5	2	
14	Q/YC149-16	复合式密封垫圈 16	Комбинированная уплотнительная шайба 16	10	
15	JY1000-1104R00	预滤器至输油泵油管部件	Узел маслопровода от предварительного фильтра до топливоподкачивающего насоса	1	
16	G1B00-1104003	过油螺栓	Перепускной болт	1	
17	AYA000-11042A0	溢流阀组件	Узел переливного клапана		
18	Q1841235	螺栓 M12×35	Болт M12×35	1	
19	JY20T7-1104541A	燃油分配器	Распределитель топлива	1	

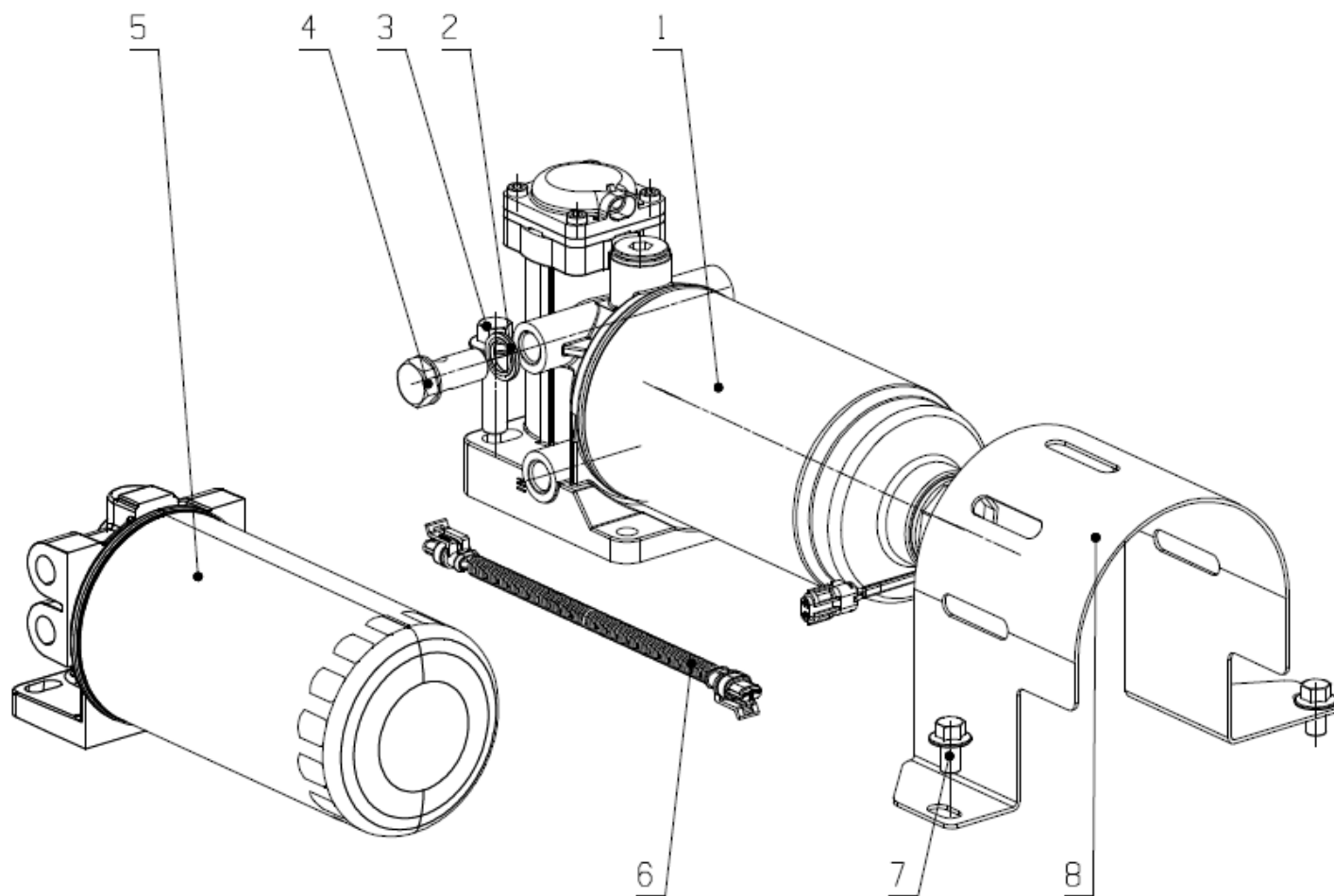
20	JB/T6013	铰接螺栓 M10×1	Шарнирный болт M10×1	1	
21	Q/YC149-10	复合式密封垫圈 10	Комбинированная уплотнительная шайба 10	2	
22	JY100-1104700A	喷油泵至燃油分配器油管部件	Деталь топливопровода от топливного насоса до распределителя топлива	1	
23	Q/YC901-3A12	接头	Соединение	1	
24	Q1841055	螺栓 M10×55	Болт M10×55	2	
25	Q/YC149-14	复合式密封垫圈 14	Комбинированная уплотнительная шайба 14	6	
26	Q/YC901-1C1415	铰接螺栓 M14×1.5	Шарнирный болт M14×1,5	2	
27	JY40T6-1104240C	回油管部件	Узел возвратного маслопровода	1	
28	Q1840816	螺栓 M8×16	Болт M8×16	1	
29	JYAJT1-1104C00	共轨管回油管部件	Узел возвратного маслопровода Common Rail	1	
30	Q/YC149-12	复合式密封垫圈 12	Комбинированная уплотнительная шайба 12	4	
31	S5500-1104003	过油螺栓	Перепускной болт	1	

EWP=Easy wear (易损件)

EWP=Easy wear (быстроизнашивающаяся деталь)

20.JY20TD-1105000/柴油滤清器总成

20. Дизельный фильтр в сборе JY20TD-1105000/



20.JY20TD-1105000/柴油滤清器总成

20. Дизельный фильтр в сборе JY20TD-1105000/

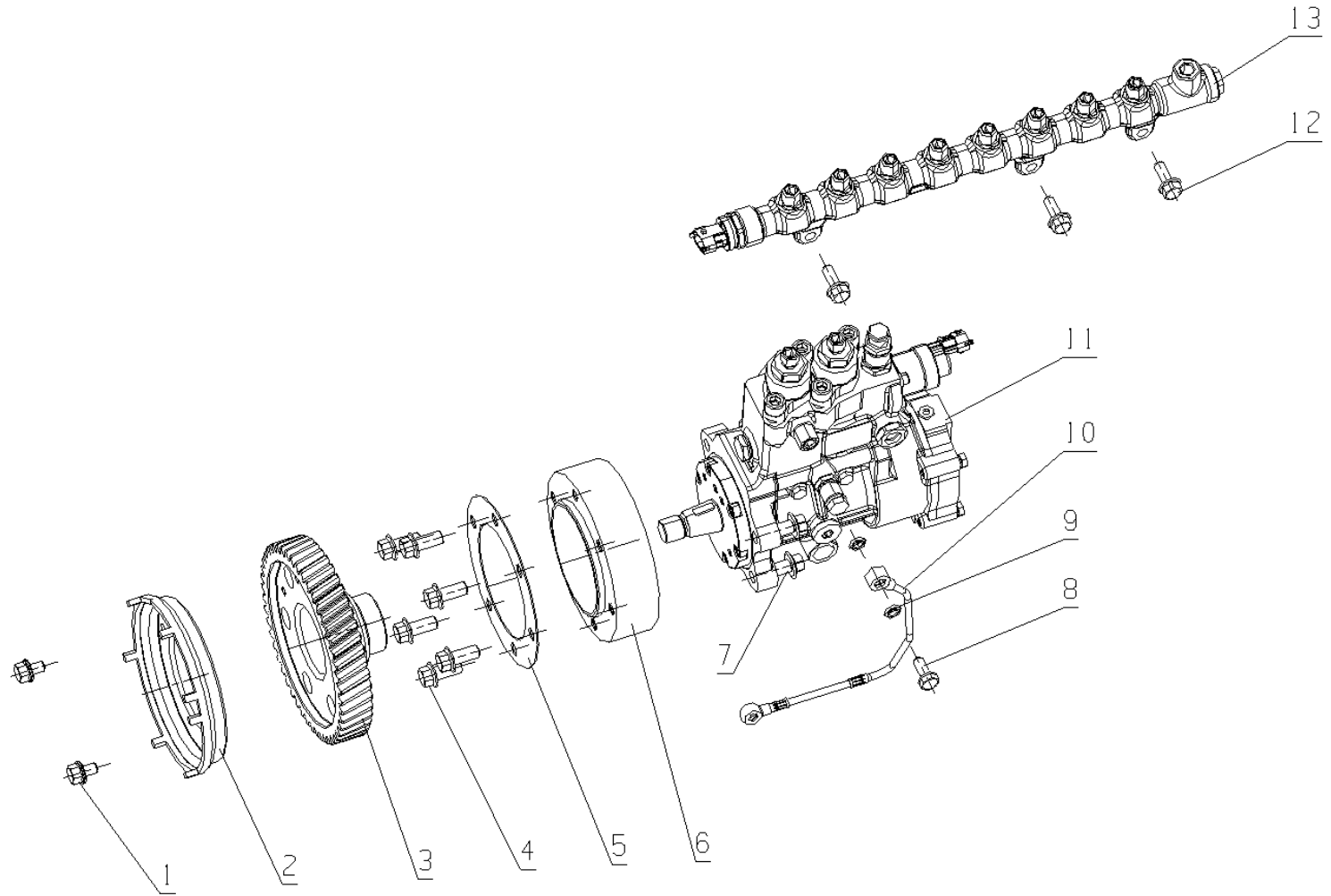
序号 № п.п.	图号 № чертежа	名 称	Наименование	数量 Кол-во	备注 Примечания
1	JY2000-1105300	预滤器部件	Узел предварительного фильтра	1	
2	Q/YC149-16	复合式密封垫圈 16	Комбинированная уплотнительная шайба 16	2	易损件 EWP Быстроизнашивающаяся деталь EWP
3	Q1841245TF2	螺栓 M12×25	Болт M12×25	2	
4	Q/YC901-1C1615	铰接螺栓 M16×1.5	Шарнирный болт M16×1,5	1	
5	L6500-1105100	柴油滤清器	Фильтр дизелина	1	
6	A60DY2-3823271	过渡线	Линия перехода	1	
7	Q1841016	螺栓 M10×16	Болт M10×16	2	
8	JY20T7-1105006A	柴滤器挡板	Перегородка дизельного фильтра	1	

EWP=Easy wear (易损件)

EWP=Easy wear (быстроизнашивающаяся деталь)

21.JY1000-1111000/喷油泵总成

21. Топливный насос в сборе JY1000-1111000/



21.JY1000-1111000/喷油泵总成

21. Топливный насос в сборе JY1000-1111000/

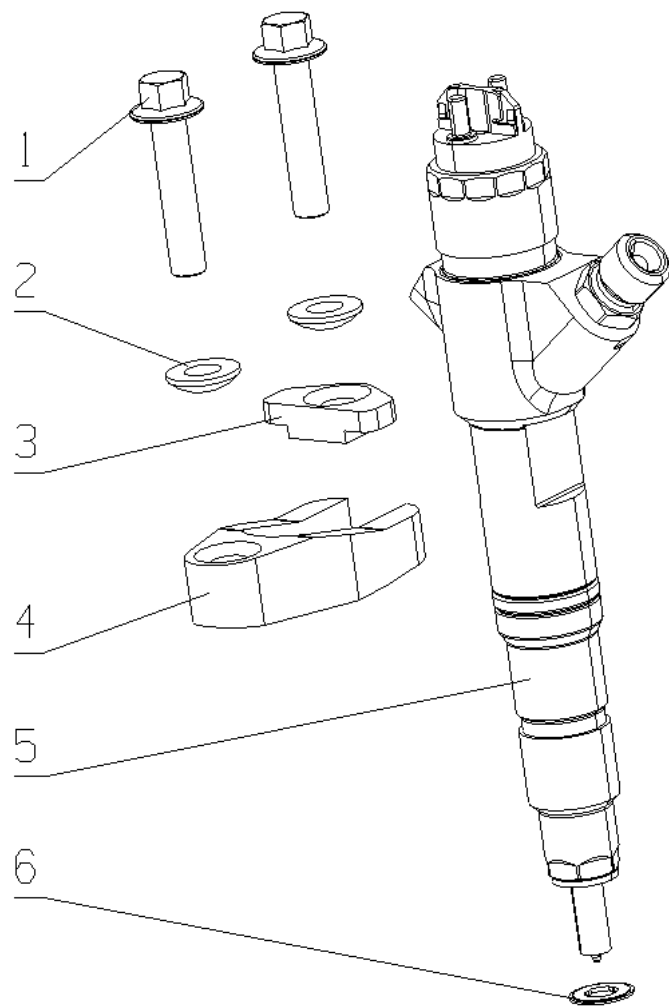
序号 № п.п.	图号 № чертежа	名 称	Наименование	数量 Кол-во	备注 Примечания
1	Q1840812TF2	螺栓 M8X12	Болт M8X12	2	
2	JY100-1111035A	正时信号盘	Панель сигнала синхронизации	1	
3	AYC00-1111003	喷油泵齿轮	Шестерня топливного насоса	1	
4	Q1841022TF2	螺栓 M10×22	Болт M10×22	6	
5	AYA00-1111002	连接板垫片	Прокладка соединительной плиты	1	易损件 EWP Быстроизнашивающаяся деталь EWP
6	JY100-1111001A	喷油泵连接盘	Соединительная пластина топливного насоса	1	
7	Q1841028TF2	螺栓 M10×28	Болт M10×28	4	
8	Q/YC901-1C0810	铰接螺栓 M8×1	Шарнирный болт M8×1	1	
9	Q/YC149-8	复合式密封垫圈 8	Комбинированная уплотнительная шайба 8	2	易损件 EWP Быстроизнашивающаяся деталь EWP
10	JY100-1111350	机油进油管组件	Узел масляной впускной трубы	1	
11	J2000-1111100A-A38	喷油泵	Форсуночный насос	1	
12	Q1840822TF2	螺栓 M8×22	Болт M8×22	3	
13	JY1000-1111A00	共轨管部件	Узел трубы Common Rail	1	

EWP=Easy wear (易损件)

EWP=Easy wear (быстроизнашивающаяся деталь)

22. JY1000-1112000/喷油器总成

22. Форсунка в сборе JY1000-1112000/



22. JY1000-1112000/喷油器总成

22. Форсунка в сборе JY1000-1112000/

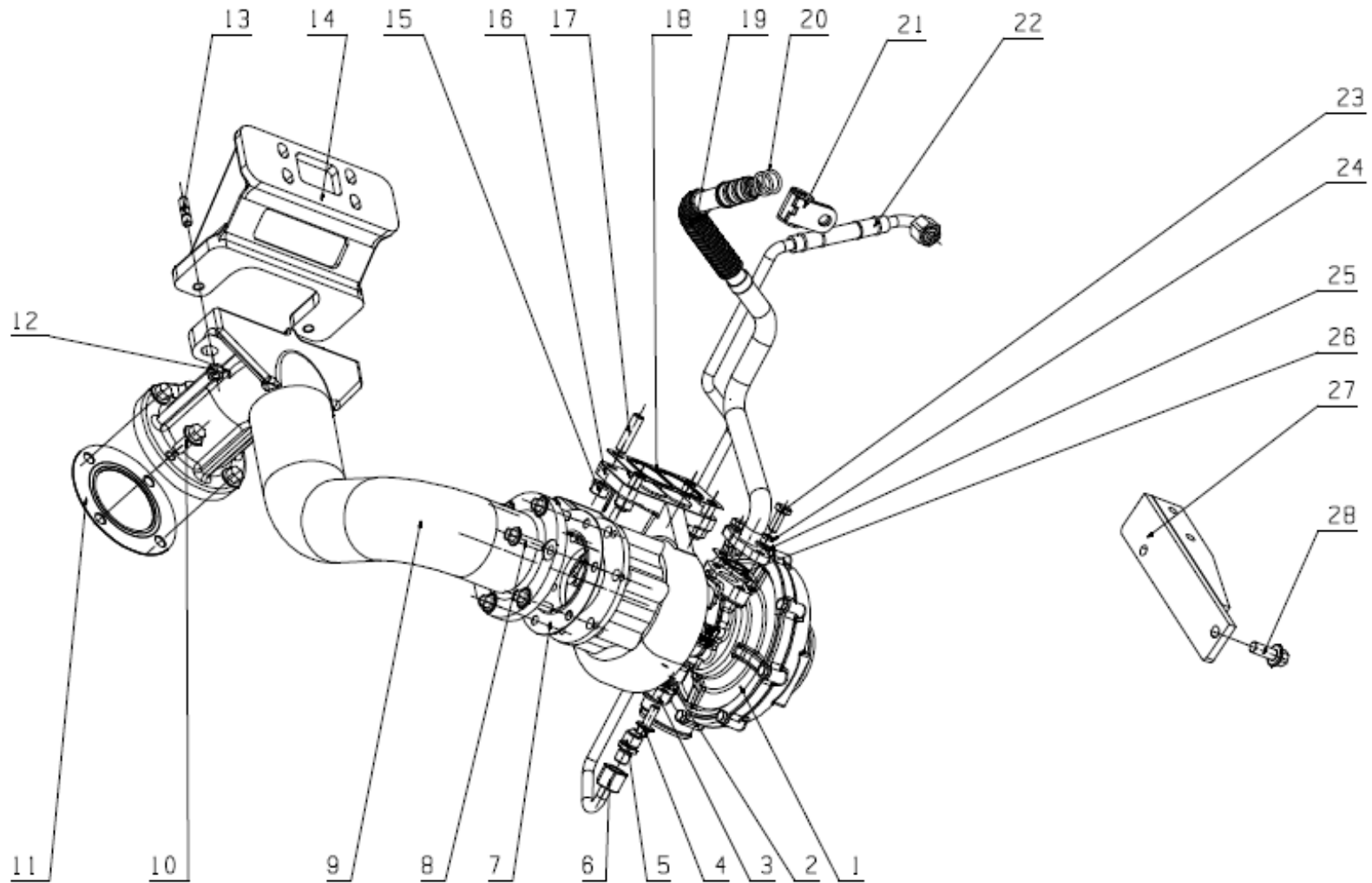
序号 № п.п.	图号 № чертежа	名 称	Наименование	数量 Кол-во	备注 Примечания
1	Q1840838TF2	螺栓 M8X38	Болт M8X38	12	
2	GB/T849-8	垫圈 8	Шайба 8	12	易损件 EWP Быстроизнашивающаяся деталь EWP
3	G5A00-1112006BSF1	密封垫	Уплотнительная прокладка	6	
4	A2000-1112005C	固定板	Крепительная планка	6	
5	JY1000-1112100-A38	喷油器部件	Деталь форсунки	6	
6	J5600-1112001D	喷油器垫片	Прокладка форсунки	6	易损件 Быстроизнашивающаяся деталь

EWP=Easy wear (易损件)

EWP=Easy wear (быстроизнашивающаяся деталь)

23.JY40T6-1118000/增压器总成

23. Нагнетатель в сборе JY40T6-1118000/



23.JY40T6-1118000/增压器总成

23. Нагнетатель в сборе JY40T6-1118000/

序号 № п.п.	图号 № чертежа	名称	Наименование	数量 Кол-во	备注 Примечания
1	J7R00-1118100C-50 2	增压器	Турбонагнетатель	1	
2	G3D00-1118201	垫片	Прокладка	1	易损件 EWP Быстроизнашивающа я деталь EWP
3	475D-1118202	进油接头	Входной штуцер	1	
4	Q1840820TF2	螺栓 M8×20	Болт M8×20	2	
5	L3000-1118202	进油接头	Входной штуцер	1	
6	JX400-1118240A	进油管焊接组件	Сварочный узел маслоподвода	1	
7	475D-1008026A	垫片	Прокладка	1	易损件 EWP Быстроизнашивающа я деталь EWP
8	YC3-0830TF2	螺栓 M8×30	Болт M8×30	6	
9	JY40T6-1008203SF1	涡轮后排气接管	Выпускной штуцер за турбиной	1	
10	Q1841022	螺栓 M10×22	Болт M10×22	4	
11	JY100-1118201	垫片	Прокладка	1	易损件 EWP Быстроизнашивающа я деталь EWP
12	W3100-1118008A	螺母	Гайка	1	
13	E0200-1118011	双头螺柱	Болт-шпилька	2	
14	JY20T2-1008212	支架	Кронштейн	1	
15	K6000-1008206	螺母	Гайка	4	易损件 EWP Быстроизнашивающа я деталь EWP

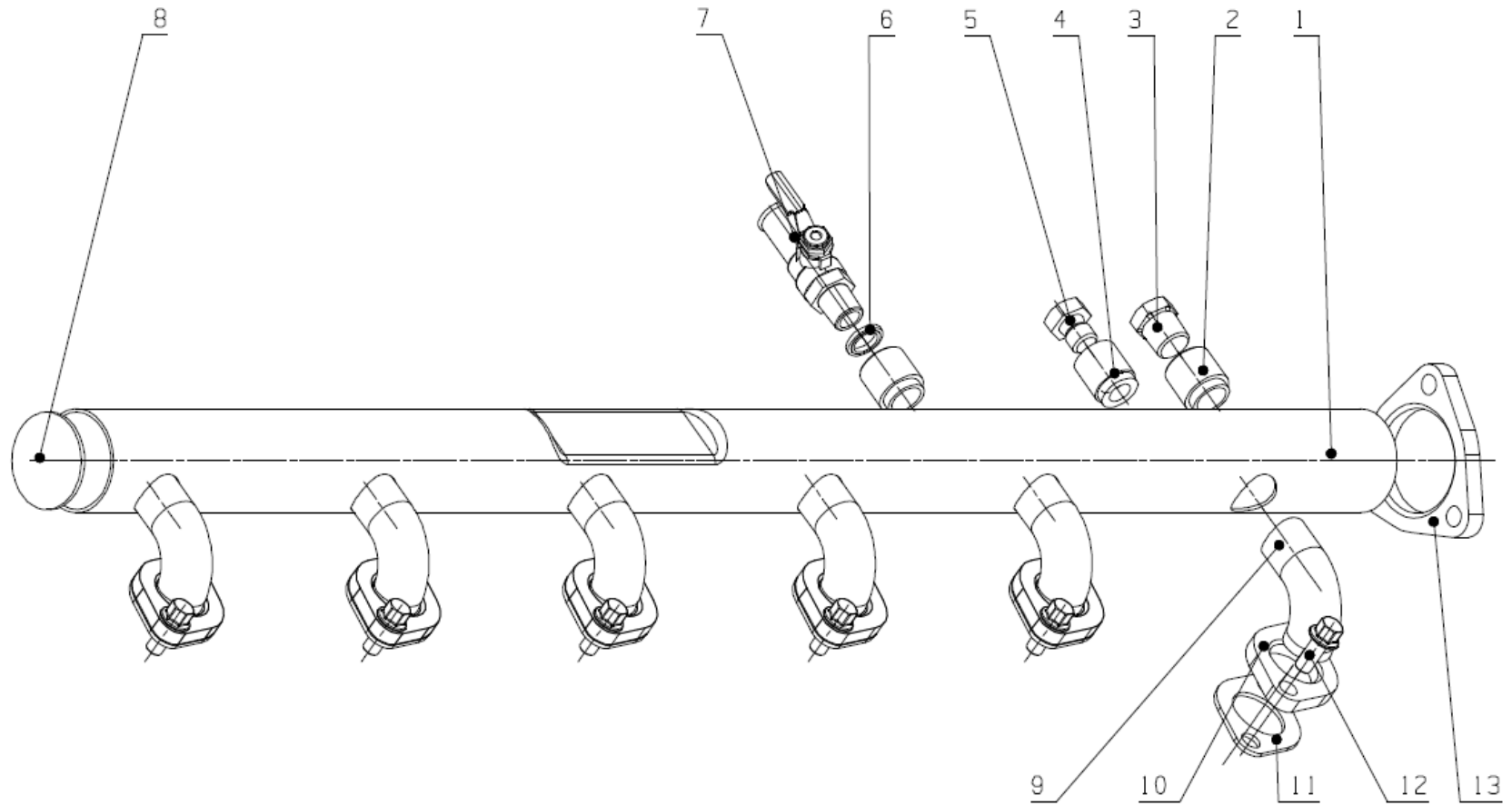
					я деталь EWP
17	150-1118001	双头螺柱	Болт-шпилька	4	
18	475D-1118001B	增压器垫片	Прокладка нагнетателя	1	易损件 EWP Быстроизнашивающаяс я деталь EWP
19	J7R00-1118340A	回油管焊接组件	Сварочный узел возвратной трубы	1	
20	YC208-B01700F	O 形圈 2.65×17	O-образное кольцо 2.65×17	2	易损件 EWP Быстроизнашивающаяс я деталь EWP
21	JX400-1118270	管夹组件	Узел зажима труб	1	
23	Q150B0820	螺栓 M8×20	Болт M8×20	2	
24	Q40308	垫圈 8	Шайба 8	2	
25	Q40108	垫圈 8	Шайба 8	2	
26	M3600-1118301A	增压器回油管垫片	Прокладка возвратной трубы нагнетателя	1	
27	JY40T6-1008241A	托板	Поддон	1	
28	YC3-1025TF2	螺栓 10×25	Болт 10×25	2	

EWP=Easy wear (易损件)

EWP=Easy wear (быстроизнашивающаяся деталь)

24.JY40T6-1303000/散热器水管及软管总成

24. Водяная труба радиатора и шланг в сборе JY40T6-1303000/



24.JY40T6-1303000/散热器水管及软管总成

24. Водяная труба радиатора и шланг в сборе JY40T6-1303000/

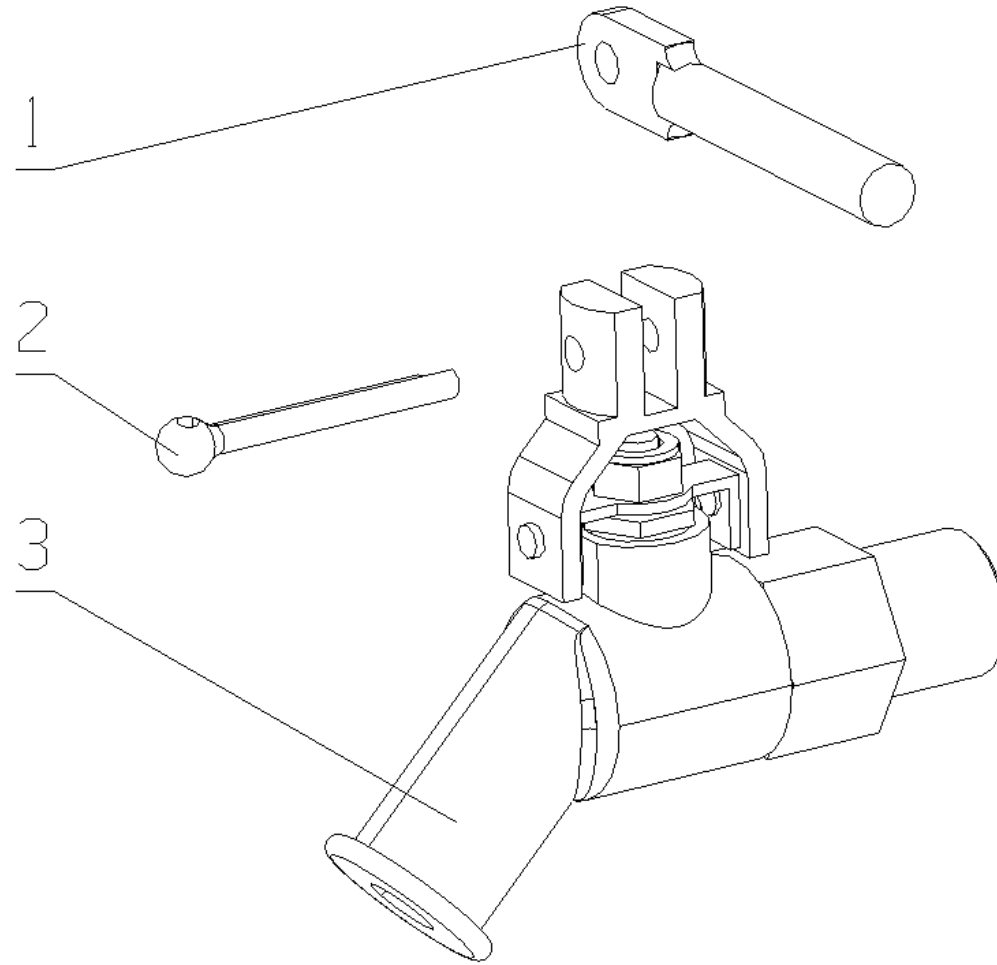
序号 № п.п.	图号 № чертежа	名称	Наименование	数量 Кол-во	备注 Примечания
1	JY100-1303041	出水管	Выходная труба	1	
2	6105QA-1303025	接头座	Седло штуцера	2	
3	Q618B03	螺塞 NPT 3/8	Болт-пробка NPT 3/8	1	
4	D0800-1303045	水温感应塞过渡接头座	Гнездо переходника датчика указателя температуры воды	1	
5	Q/YC198-12	螺塞 M12×1.5	Заглушка M12x1,5	1	
6	Q/YC149-12	复合式密封垫圈 12	Комбинированная уплотнительная шайба 12	1	易损件 EWP Быстроизнашивающа я деталь EWP
7	J4500-1303050	温风进水阀组件	Узел впускного клапана теплого воздуха	1	
8	A30-1303026	堵塞一出水总管	Заглушка выводного коллектора	1	
9	J7R00-1303043	出水支管	Выпускной патрубок	6	
10	A30-1303024	法兰	Фланец	6	
11	B8701-1303042	出水管垫片	Прокладка выпускной трубы	6	
12	A3206-1002236	螺栓	Болт	12	
13	A30-1303021	法兰-出水总管	Фланцевая выпускная магистраль	1	

EWP=Easy wear (易损件)

EWP=Easy wear (быстроизнашивающаяся деталь)

25.B9XTF-1305000/放水开关总成

25. Сливной кран в сборе B9XTF-1305000/



25.B9XTF-1305000/放水开关总成

25. Сливной кран в сборе B9XTF-1305000/

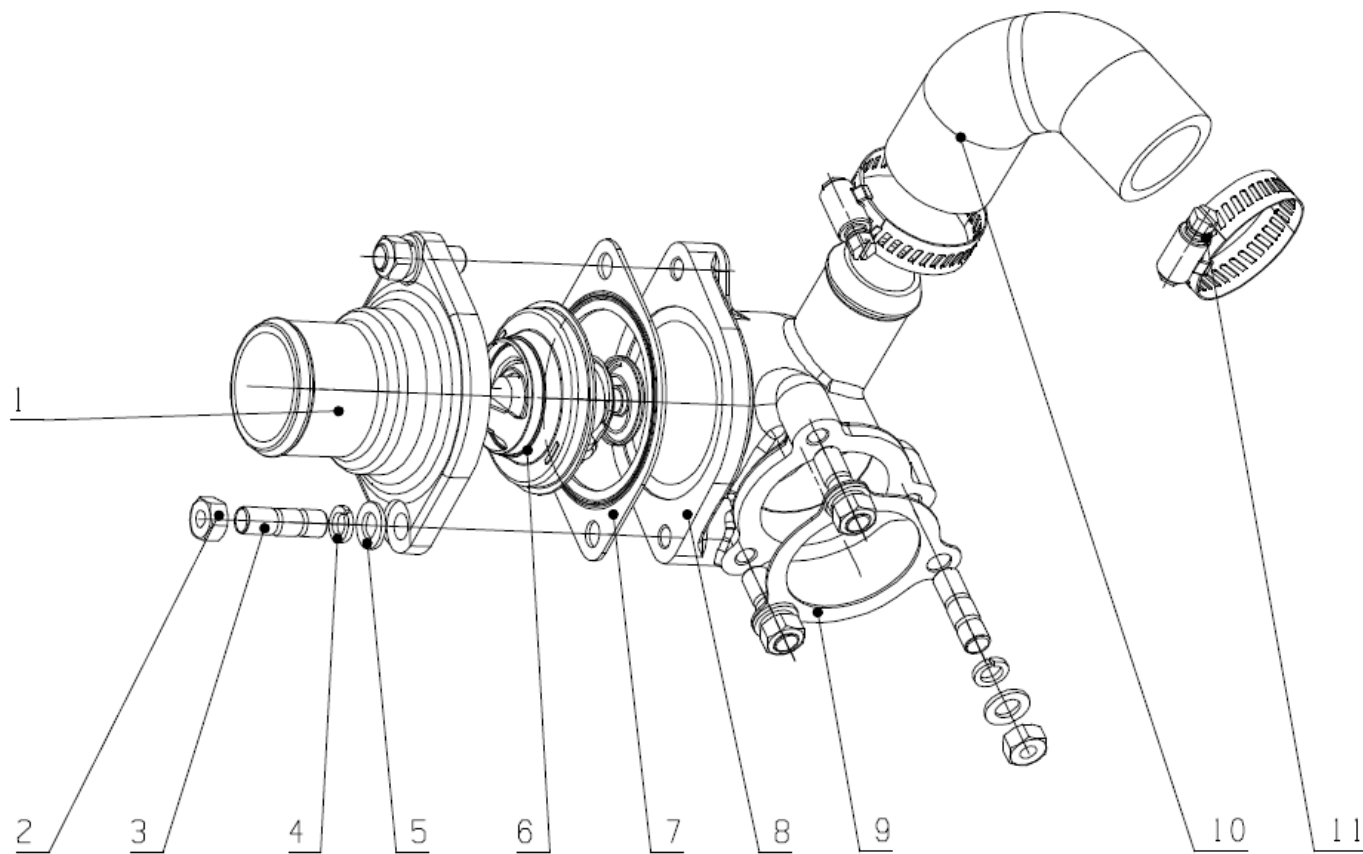
序号 № п.п.	图号 № чертежа	名 称	Наименование	数量 Кол-во	备注 Примечания
1	231-1305015A	操纵杆	Рычаги управления	1	
2	Q5003220	销 3.2×20	Штифт 3,2×20	1	
3	J1000-1305040	放水阀组件	Узел спускного клапана	1	

EWP=Easy wear (易损件)

EWP=Easy wear (быстроизнашивающаяся деталь)

26.JY100-1306000/调温器总成

26. Регулятор температуры в сборе JY100-1306000/



26.JY100-1306000/调温器总成

26. Регулятор температуры в сборе JY100-1306000/

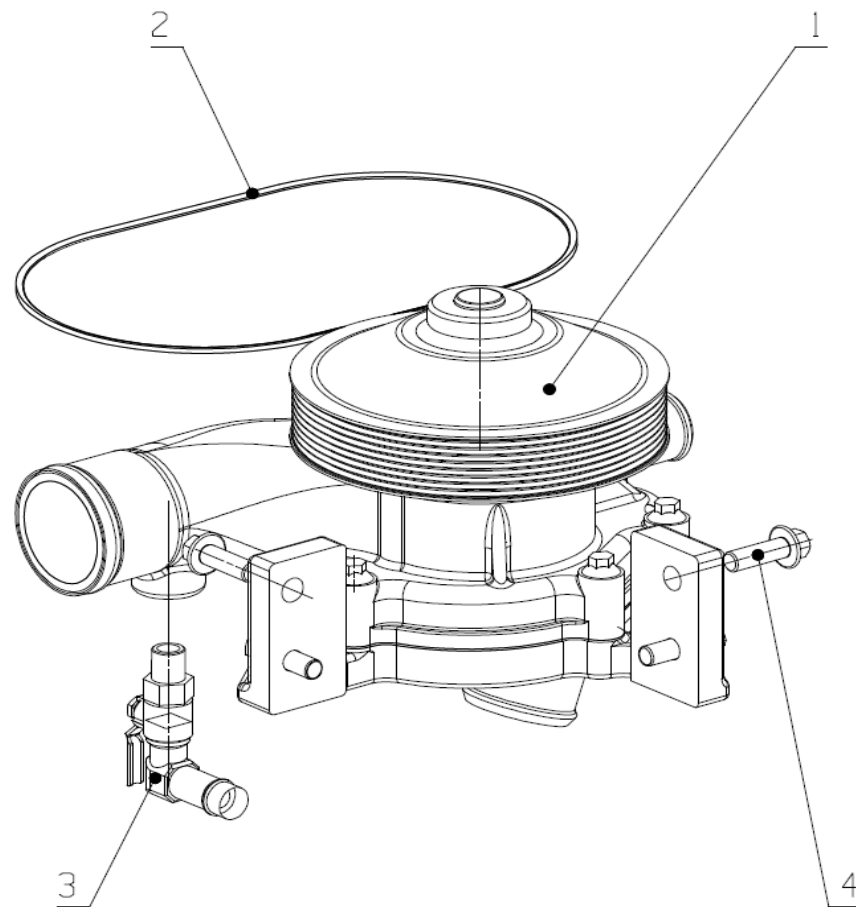
序号 № п.п.	图号 № чертежа	名 称	Наименование	数量 Кол-во	备注 Примечания
1	377A-1303011	调温器盖	Крышка регулятора температуры	1	
2	Q340B08	螺母 M8	Гайка M8	5	
3	Q1200822	螺柱 M8X22	Шпилька M8X22	5	
4	Q40308	垫圈 8	Шайба 8	5	
5	Q40108	垫圈 8	Шайба 8	5	
6	648-1306004	调温器	Регулятор температуры	1	
7	6105Q-1306006	调温器座垫片	Прокладка гнезда регулятора температуры	1	易损件 EWP Быстроизнашивающаяся деталь EWP
8	J8L00-1306003	调温器座	Гнездо регулятора температуры	1	
9	B8701-1306006	调温器座垫片	Прокладка гнезда регулятора температуры	1	易损件 EWP Быстроизнашивающаяся деталь EWP
10	JY100-1306005	回水胶管	Шланг обратной воды	1	
11	Q67645	环箍 45	Кольцевой хомутик 45	2	

EWP=Easy wear (易损件)

EWP=Easy wear (быстроизнашивающаяся деталь)

27. JY40T6-1307000/水泵总成

27. Водяной насос в сборе JY40T6-1307000/



27.JY40T6-1307000/水泵总成

27. Водяной насос в сборе JY40T6-1307000/

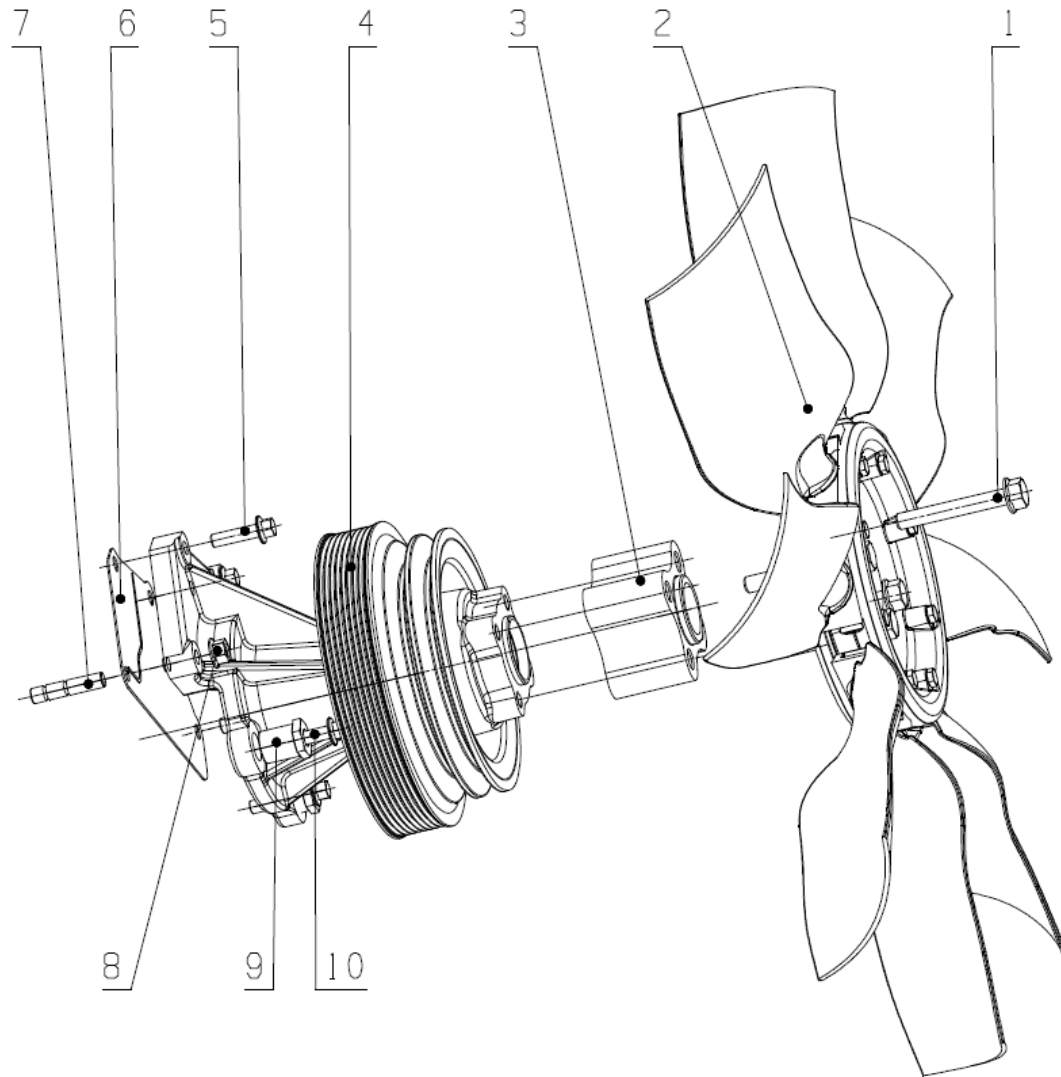
序号 № п.п.	图号 № чертежа	名 称	Наименование	数量 Кол-во	备注 Примечания
1	JX400-1307100B	水泵	Водяной насос	1	
2	YC80-8PK-1645BG	多楔带	Поликлиновый ремень	1	易损件 EWP Быстроизнашивающа я деталь EWP
3	E24L1-1305040B	放水阀组件	Узел спускного клапана	1	
4	Q1841030TF2	螺栓 M10×30	Болт M10×30	4	

EWP=Easy wear (易损件)

EWP=Easy wear (быстроизнашивающаяся деталь)

28. JY20TH-1308000/风扇总成

28. Вентилятор в сборе JY20TH-1308000/



28.JY20TH-1308000/风扇总成

28. Вентилятор в сборе JY20TH-1308000/

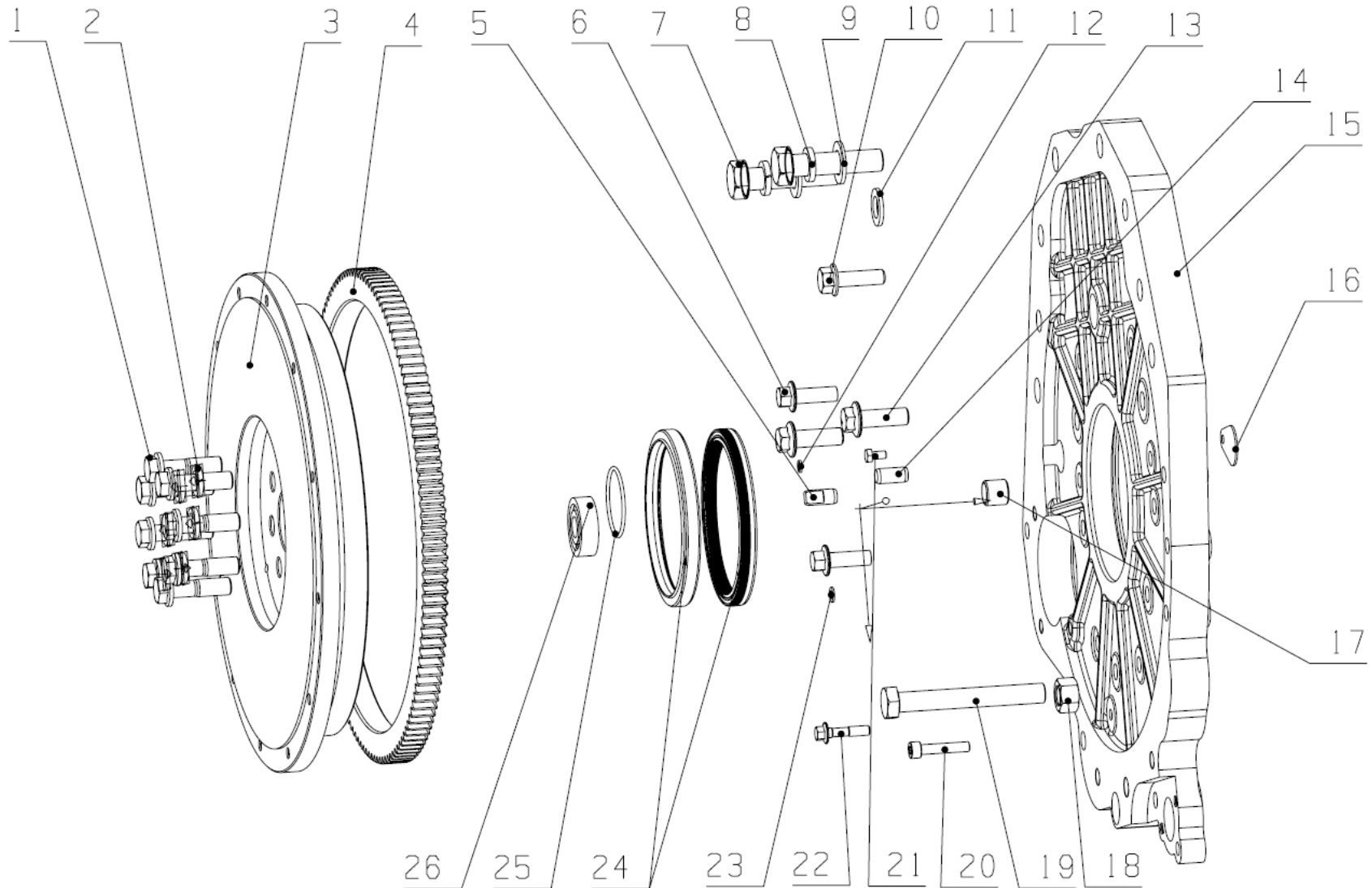
序号 № п.п.	图号 № чертежа	名 称	Наименование	数量 Кол-во	备注 Примечания
1	Q1841070TF2	螺栓 M10X70	Болт M10X70	4	
2	A705T5-1308150	风扇组件	Узел вентилятора	1	
3	348C-1308102A	垫块	Подставка	1	
4	JXCT0-1308300	风扇轴部件	Деталь вала вентилятора	1	
5	Q1840830TF2	螺栓 M8X30	Болт M8X30	2	
6	JX400-1307001	水泵垫片	Прокладка для водяного насоса	1	
7	Q1200835TF2	螺柱 M8X35	Болт M8X35	2	
8	Q32008	螺母 M8	Гайка M8	2	
9	J80GD-1308341	锁紧块	Запорный блок	2	
10	Q1840840TF2	螺栓 M8X40	Болт M8X40	2	

EWP=Easy wear (易损件)

EWP=Easy wear (быстроизнашивающаяся деталь)

29.JY40T1-1600000/动力输出总成

29. Устройство отбора мощности в сборе JY40T1-1600000/



29. JY40T1-1600000/动力输出总成

29. Устройство отбора мощности в сборе JY40T1-1600000/

序号 № п.п.	图号 № чертежа	名称	Наименование	数量 Кол-во	备注 Примечания
1	M3000-1005363A	飞轮螺栓	Болт маховика	8	
2	Q40316	垫圈 16	Шайба 16	6	
3	JY4T1-1005361A	飞轮	Маховик	1	
4	BB600-1005362	齿圈	Кольцо шестерни	1	
5	6105Q-1600011	扁销	Плоский штифт	1	
6	Q1841235TF2	螺栓 M12X35	Болт M12x35	2	
7	Q150B1875T21	螺栓 M18X75	Болт M18X75	2	
8	Q40318	垫圈 18	Шайба 18	2	易损件 EWP Быстроизнашивающаяся деталь EWP
9	Q40118	垫圈 18	Шайба 18	2	易损件 EWP Быстроизнашивающаяся деталь EWP
10	Q1841240TF2	螺栓 M12X40	Болт M12x40	1	
11	Q40116	垫圈 16	Шайба 16	1	易损件 EWP Быстроизнашивающаяся деталь EWP
12	Q40306	垫圈 6	Шайба 6	1	易损件 EWP Быстроизнашивающаяся деталь EWP
13	Q1841440TF2	螺栓 M14X40	Болт M14X40	2	
14	YC24-B1226	圆柱销 12X26	Цилиндрический штифт 12X26	1	
15	JXAT2-1600409B	飞轮板	Диск маховика	1	
16	6QA1-1600016	飞轮壳	Картер маховика	1	
17	B8805-1002121	定位套	Контрольная втулка	1	
18	Q340B16	螺母 M16	Гайка M16	1	
19	Q150B16120TF2	螺栓 M16X120	Болт M16X120	1	

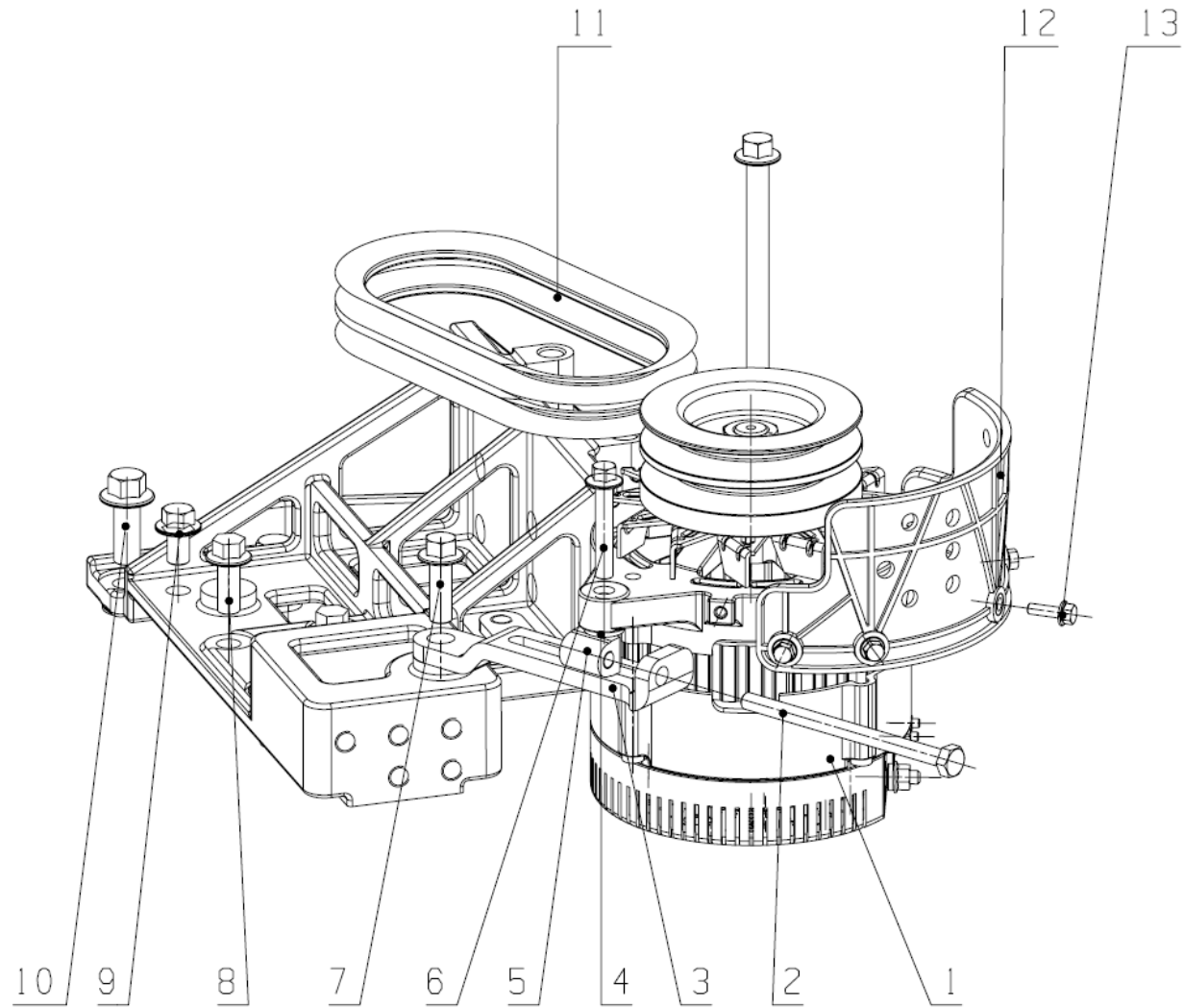
20	Q218B0840TF2	螺钉 M8X40	Винт M8X40	1	
21	Q150B0612	螺栓 M6X12	Болт M6X12	1	
22	Q1840835	螺栓 M8X35	Болт M8X35	1	
23	Q40106	垫圈 6	Шайба 6	1	易损件 EWP Быстроизнашивающаяся деталь EWP
24	YC209-B122141PL	油封 122X141	Масляное уплотнение 122X141	1	易损件 EWP Быстроизнашивающаяся деталь EWP
	YC209-122141FL				
25	YC208-B05150F	O 形圈 2.65X51.5	O-образное кольцо 2,65X51,5	1	易损件 EWP Быстроизнашивающаяся деталь EWP
26	GB/T276-6303-2RS1	滚动轴承 6303-2RS1	Подшипник качения 6303-2RS1	1	

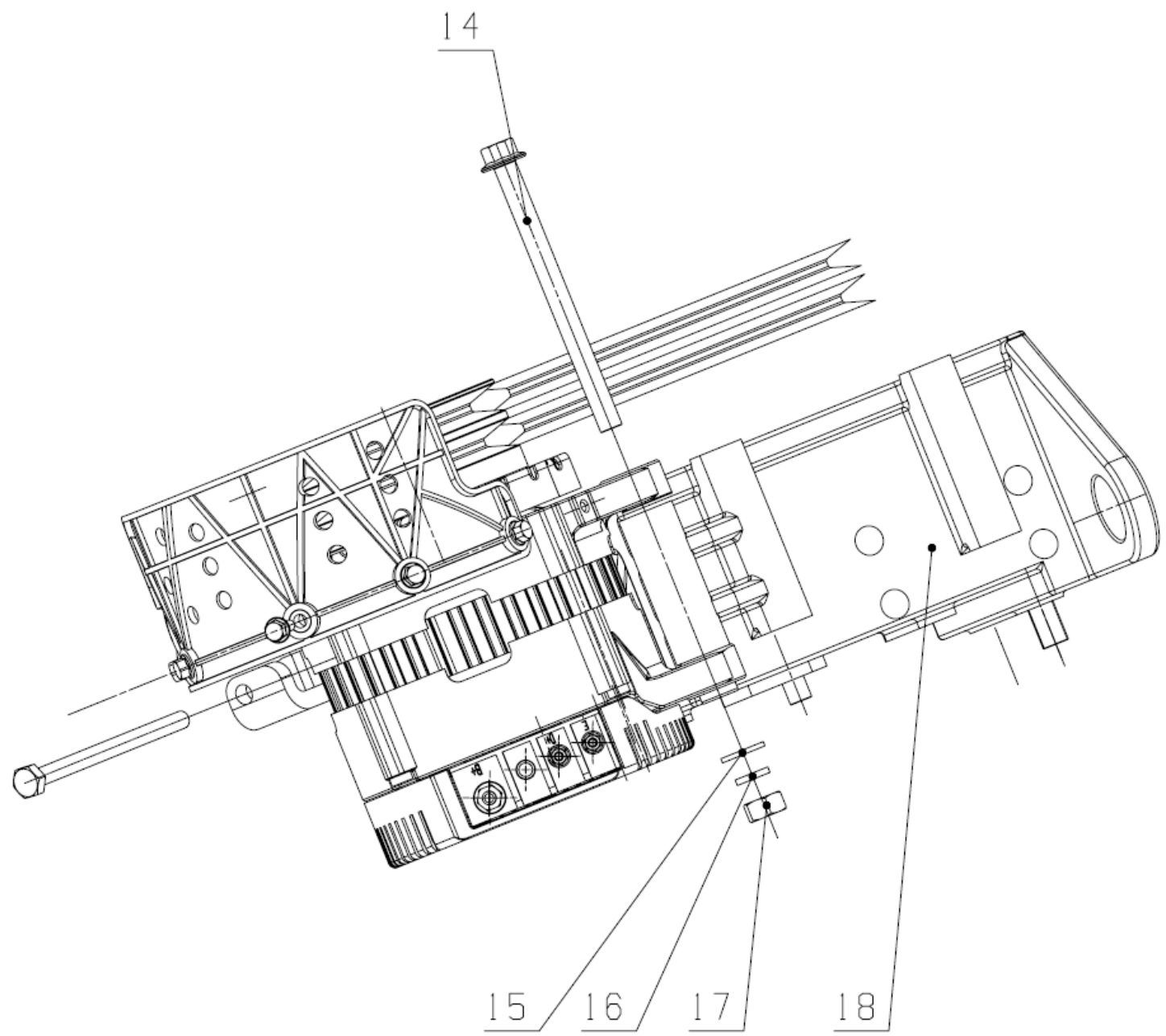
EWP=Easy wear (易损件)

EWP=Easy wear (быстроизнашивающаяся деталь)

30.JY00TF-3701000/发电机总成

30. Генератор в сборе JY00TF-3701000/





30.JY00TF-3701000/发电机总成

30. Генератор в сборе JY00TF-3701000/

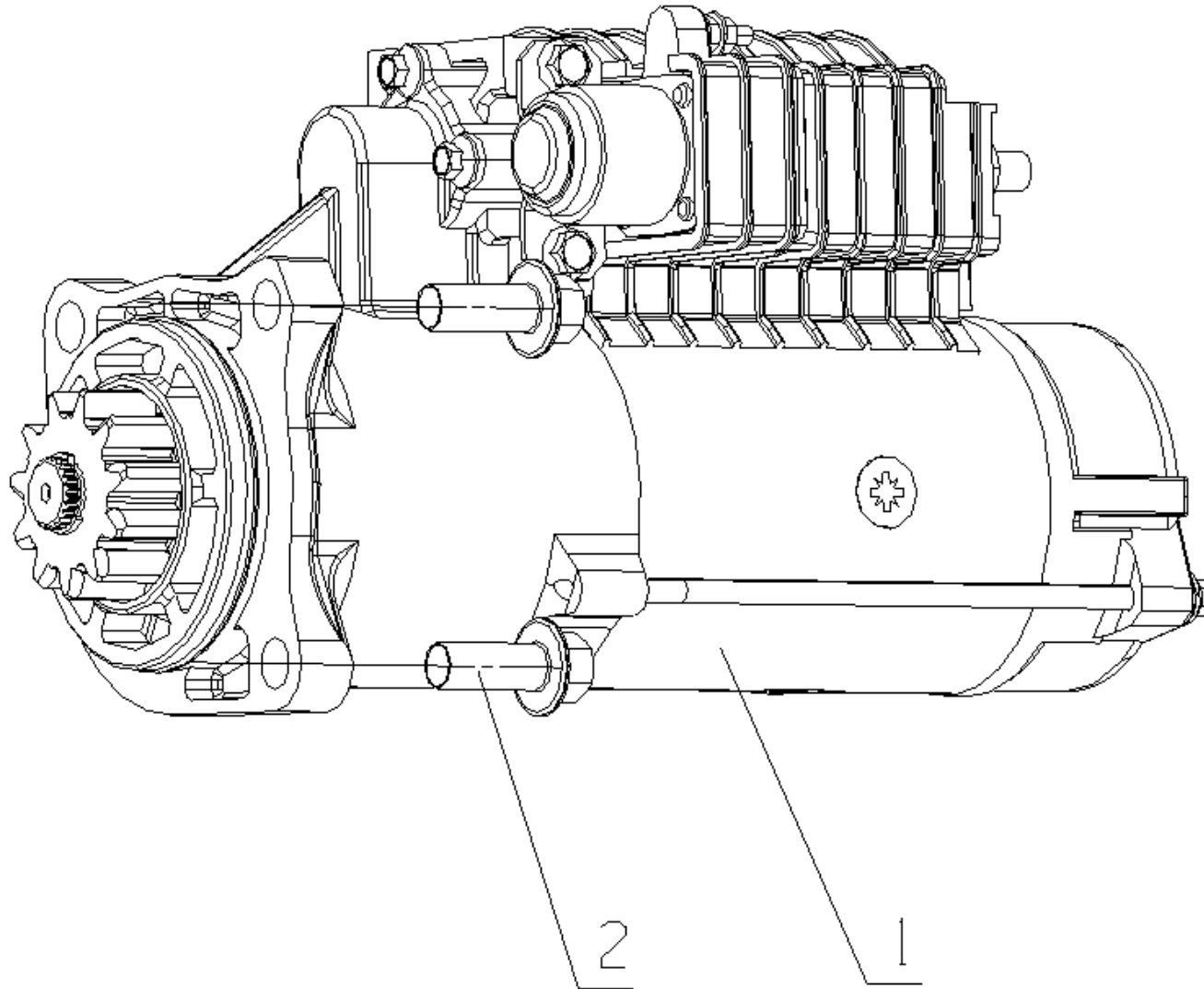
序号 № п.п.	图号 № чертежа	名称	Наименование	数量 Кол-во	备注 Примечания
1	JY40T6-3701100B	发电机	Генератор	1	
2	F3100-3701203	张紧螺栓	Растягивающий болт	1	
3	F6000-3701052A	调节板	Регулирующая плита	1	
4	6105Q-3509013	垫圈	Шайба	1	
5	F32LA-3407103	垫块	Подставка	1	
6	Q1840845	螺栓 M8×45	Болт M8×45	1	
7	Q1841030	螺栓 M10×30	Болт M10×30	1	
8	Q1841025	螺栓 M10×25	Болт M10×25	3	
9	Q1841016	螺栓 M10×16	Болт M10×16	1	
10	Q1841230	螺栓 M12×30	Болт M12×30		
11	YC80-SPA-945A	V 带	Ремень V	1	
12	JY100-3701006	防护罩	Защитный кожух	1	
13	Q1840516	螺栓 M5×16	Болт M5×16	4	
14	Q18410125TF2	螺栓 M10×125	Болт M10×125	1	
15	Q40110	垫圈 10	Шайба 10	1	
16	Q40310	垫圈 10	Шайба 10	1	
17	Q340B10	螺母 M10	Гайка M10	1	
18	JYBY4-8104007	空调机支架	Кронштейн кондиционера	1	

EWP=Easy wear (易损件)

EWP=Easy wear (быстроизнашивающаяся деталь)

31.J7R00-3708000 /起动机总成

31. Стартер в сборе J7R00-3708000 /



31.J7R00-3708000 /起动机总成

31. Стартер в сборе J7R00-3708000 /

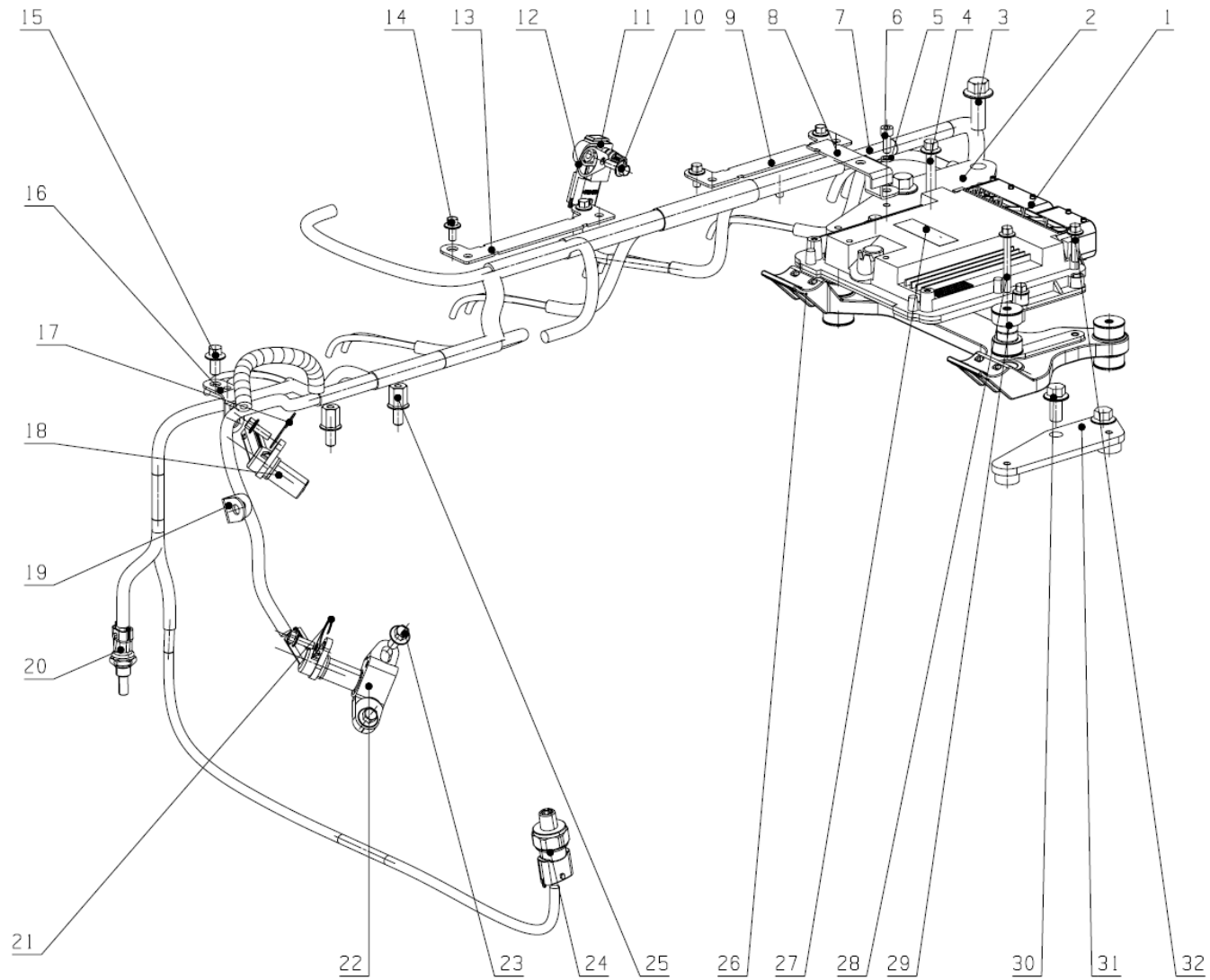
序号 № п.п.	图号 № чертежа	名 称	Наименование	数量 Кол-во	备注 Примечания
1	J7R00-3708100	起动机	Пусковой двигатель	1	
2	Q1841230	螺栓 M12×30	Болт M12×30	3	

EWP=Easy wear (易损件)

EWP=Easy wear (быстроизнашивающаяся деталь)

32.JY2000-3823000/控制系统总成

32. Система управления в сборе JY2000-3823000/



32.JY2000-3823000/控制系统总成

32. Система управления в сборе JY2000-3823000/

序号 № п.п.	图号 № чертежа	名 称	Наименование	数量 Кол-во	备注 Примечания
1	A50000-3823351-01	控制器	Контроллер	1	
2	JY100-3823361	ECU 支撑板 I	Опорная плита ECU I	1	
3	Q1841230	螺栓 M12×30	Болт M12×30	2	
4	Q1840645	螺栓 M6×45	Болт M6×45	2	
5	Q40306	垫圈 6	Шайба 6	1	EWP 易损件 Быстроизнашива ющаяся деталь EWP
6	Q218B0616	螺钉 M6×16	Винт M6×16	1	
7	JY1000-3823250D	发动机线束组件	Узел пучка проводов двигателя	1	
8	JY100-3823201	线束卡 I	Пряжка жгута проводов I	1	
9	J2000-3823201	线束卡 I	Пряжка жгута проводов I	1	
10	Q1840615	螺栓 M6×15	Болт M6×15	3	
11	L4700-3823140A	增压压力传感器	Датчик давления наддува	1	
12	G5800-3823035	传感器调整垫片	Регулировочная шайба датчика	1	
13	J2000-3823202	线束卡 II	Пряжка жгута проводов II	1	
14	Q1840612	螺栓 M6×12	Болт M6×12	5	
15	Q1840815	螺栓 M8×15	Болт M8×15	1	
16	J5600-3823031	支线束支架(I)	Опора ответвленного жгута проводов (I)	1	
17	J5600-3800311	转速传感器支架调整垫片 I	Регулировочная шайба опоры датчика скорости вращения I	1	
18	L4700-3823170A	曲轴转速传感器	Датчик частоты вращения коленчатого вала	2	
19	E2100-3823204	线束卡 IV	Пряжка жгута проводов IV	1	
20	L4700-3823180A	水温传感器	Датчик температуры воды	1	

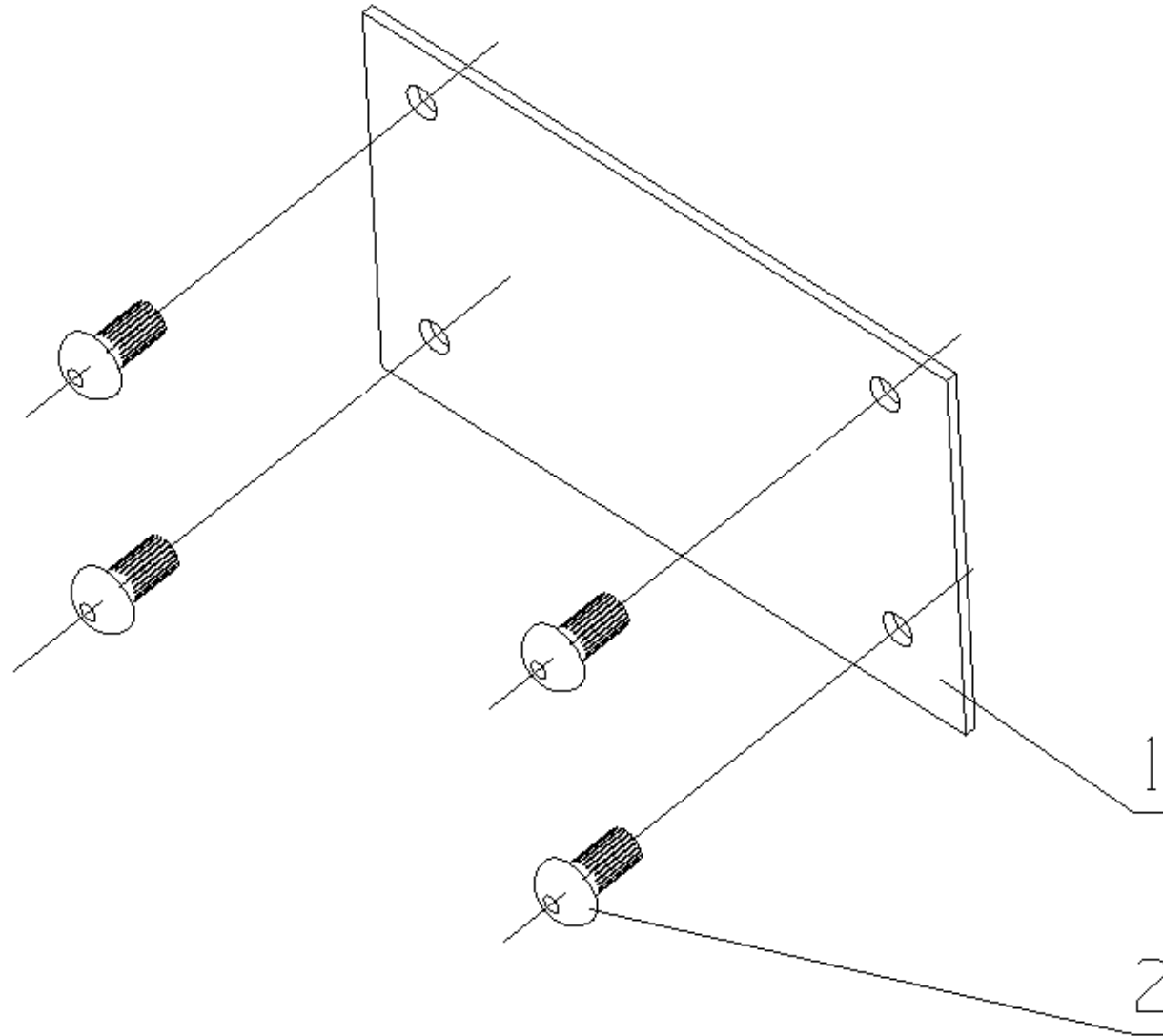
21	J5600-3800312	转速传感器支架调整垫片 II	Регулировочная шайба опоры датчика скорости вращения II	1	
22	J1000-3823178	曲轴转速传感器支架	Опора датчика частоты вращения коленчатого вала	1	
23	Q1840818TF2	螺栓 M8×18	Болт M8×18	2	
24	J3D00-38231G0	机油压力温度传感器	Датчик давления и температуры машинного масла	1	
25	JY100-3823213	线束螺栓	Болт жгута проводов	2	
26	F9T000-3823361	ECU 支撑板 I	Опорная плита ECU I	1	
27	G6000-3823353	机型软件标签	Маркировка программного обеспечения модели	1	
28	Q1840650TF2	螺栓 M6×50	Болт M6×50	2	
29	F9T000-3823380	ECU 减振垫组件	Узел демпфирующей прокладки ECU	4	
30	Q1841020TF2	螺栓 M10×20	Болт M10×20	2	
31	JY100-3823362	ECU 支撑板 II	Опорная плита ECU II	1	
32	Q1840625TF2	螺栓 M6×25	Болт M6×25	4	

EWP=Easy wear (易损件)

EWP=Easy wear (быстроизнашивающаяся деталь)

32.A702T1-3904000/铭牌

32. Табличка А702Т1-3904000/



32.A702T1-3904000/铭牌

32. Табличка А702Т1-3904000/

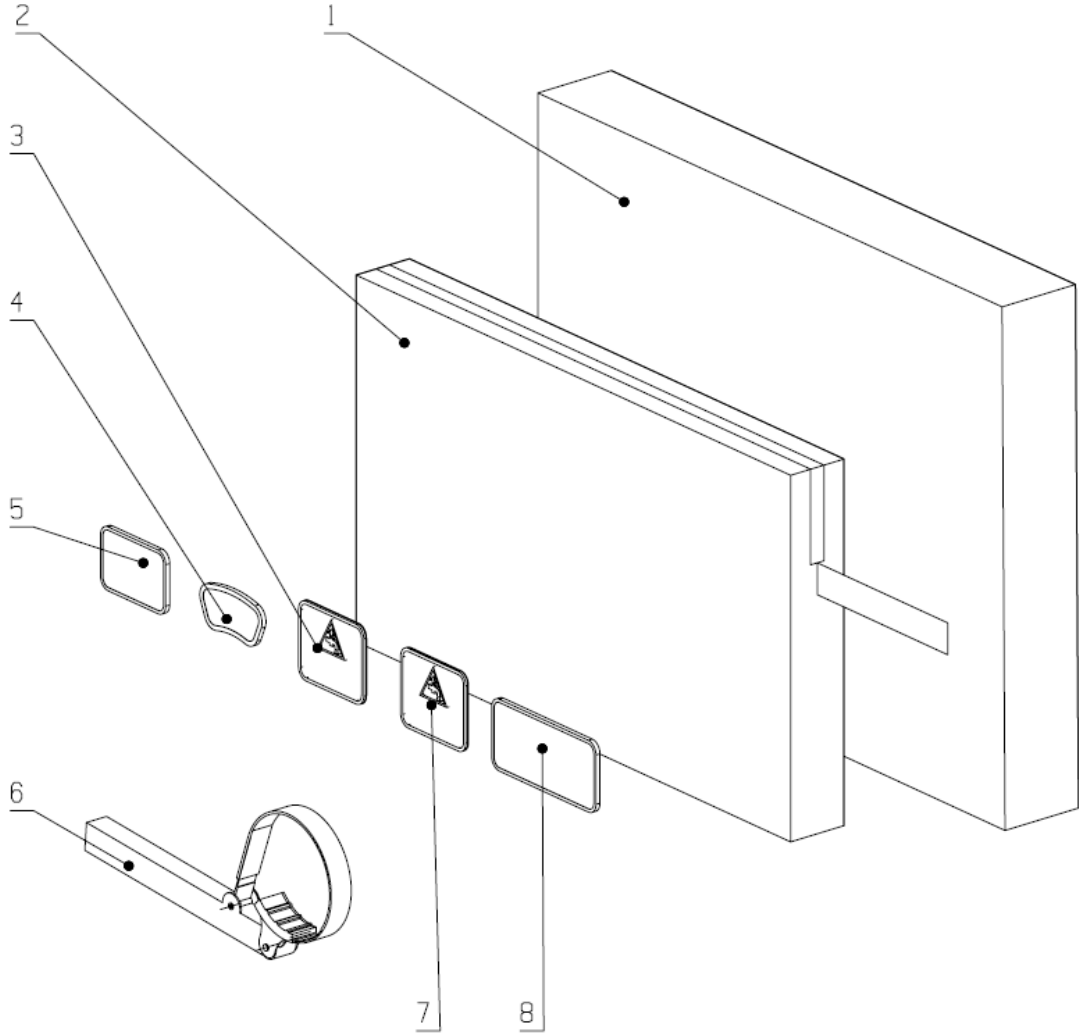
序号 № п.п.	图号 № чертежа	名 称	Наименование	数量 Кол-во	备注 Примечания
1	YC394-T000GK	标牌	Табличка	1	
2	YC5-0306	铆钉 3×6	Заклепка 3×6	4	

EWP=Easy wear (易损件)

EWP=Easy wear (быстро изнашивающаяся деталь)

33.J8T8T1-50010000/随机附件总成

33. Сопровождающие принадлежности в сборе J8T8T1-50010000/



33.J8T8T1-50010000/随机附件总成

33. Сопровождающие принадлежности в сборе J8T8T1-50010000/

序号 № п.п.	图号 № чертежа	名称	Наименование	数量 Кол-во	备注 Примечания
1	DKBKS6-1109300A	空气预滤器	Предварительный воздушный фильтр	1	
2	F3400-1000191A	防水罩	Водонепроницаемая оболочка	1	

EWP=Easy wear (易损件)

EWP=Easy wear (быстроизнашивающаяся деталь)